



## ПАССАЖИРСКАЯ СПИНКА НА ЗАДНИЙ КОФР TOUR-PAK

### ОБЩИЕ СВЕДЕНИЯ

#### Номера комплекта

52300312, 52300314, 52300316, 52300317, 52300319, 52300334, 52300335, 52300359, 52300360, 52300567, 52300572, 52300574

#### Модели

Информацию о применимости комплектов см. в каталоге запасных частей и аксессуаров или в разделе «Запасные части и аксессуары» на сайте [www.harley-davidson.com](http://www.harley-davidson.com) (только на английском языке).

#### Требования к установке

Если разъем цепи питания аксессуаров уже используется, потребуется жгут проводов адаптера коммутируемой цепи (запасная часть № 70264-94А).

**Модели Touring 2014—2016 гг.:** необходимо отдельно приобрести удлинитель жгута проводов (запасная часть № 69200722) для подключения разъема цепи питания аксессуаров к **подогреваемому заднему кофру Tour-Pak®**, комплект 52300317.

**Модели Touring 2017 и более поздних годов:** необходимо отдельно приобрести удлинитель жгута проводов (запасная часть № 69201599) для подключения разъема цепи питания аксессуаров к **подогреваемому заднему кофру Tour-Pak®**, комплект 52300317.

#### ⚠ ПРЕДУПРЕЖДЕНИЕ

От правильной установки этого комплекта зависит безопасность водителя и пассажира. Если у вас нет возможности выполнить данную процедуру или нет в наличии нужных инструментов, обратитесь к дилеру Harley-Davidson для выполнения установки. Неправильная установка этого комплекта может привести к серьезным травмам или смертельному исходу. (00308b)

#### ПРИМЕЧАНИЕ

В настоящей инструкционной карте приводится информация из руководства по техническому обслуживанию. Для установки требуется руководство по техническому обслуживанию для модели данного года. Его можно приобрести у дилера Harley-Davidson.

#### Содержимое комплекта

См. Рисунок 4, Рисунок 5, Таблица 1 и Таблица 2

### ЭЛЕКТРИЧЕСКАЯ ПЕРЕГРУЗКА

#### УВЕДОМЛЕНИЕ

Установка большого числа вспомогательного электрического оборудования может привести к перегрузке системы зарядки транспортного средства. Если все дополнительное электрическое оборудование потребляет при работе больше электрической энергии, чем может генерировать система зарядки транспортного средства, это может привести к разрядке аккумуляторной батареи и повреждению электрического оборудования транспортного средства. (00211d)

#### ⚠ ПРЕДУПРЕЖДЕНИЕ

При установке любого дополнительного электрооборудования не превышайте максимальный номинал предохранителя по току или автоматического выключателя, обеспечивающих защиту изменяемой цепи. Превышение максимального номинала предохранителя по току может привести к отказу электрооборудования и повлечь за собой тяжелые травмы или гибель людей. (00310a)

Комплект подогреваемого заднего кофра Tour-Pak 52300317 требует на **3,0 А** больше тока.

### ПОДГОТОВКА

#### ⚠ ПРЕДУПРЕЖДЕНИЕ

Извлеките главный предохранитель перед тем, как продолжить процедуру, чтобы избежать случайного запуска двигателя мотоцикла, что может привести к серьезным травмам или гибели людей. (00251b)

#### ПРИМЕЧАНИЕ

- Для мотоциклов с сиреной охранной системы: при наличии брелока сигнализации включите зажигание. После снятия системы с охраны выключите зажигание. **НЕМЕДЛЕННО** снимите главный предохранитель согласно руководству по техническому обслуживанию.
- Для мотоциклов БЕЗ сирены охранной безопасности: Снятие главного предохранителя — см. Руководство по техническому обслуживанию.

### УСТАНОВКА СПИНКИ

#### Задний кофр King Tour-Pak

1. См. Рисунок 1. Совместите три шпильки на спинке (1) с тремя просверленными отверстиями в крышке заднего кофра Tour-Pak. Установите контргайки (2) с плоскими шайбами (3) из комплекта и затяните их от руки.



2. Отцентрируйте и выровняйте спинку на крышке заднего кофра Tour-Pak.
3. Затяните контргайки. Затяните.  
Крутящий момент: 11,3–14,7 N·m (100–130 in-lbs)
  - a. Для комплекта 52300317: переходите к разделу **Дополнительные шаги для спинки с подогревом**.
  - b. Для **ВСЕХ остальных комплектов**: переходите к разделу **ВСЕ установки**.

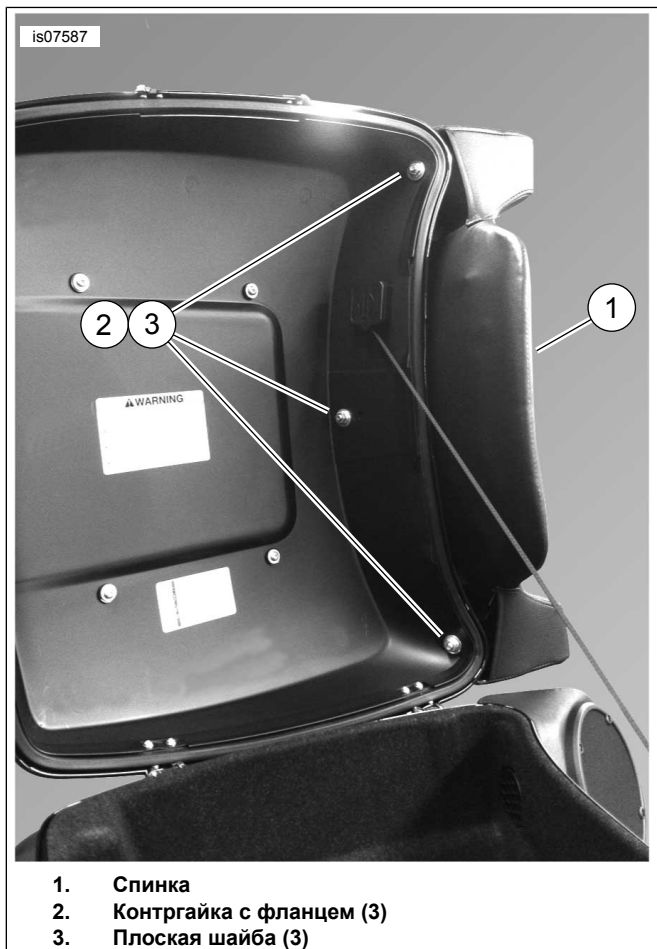


Рисунок 1. Спинка, устанавливаемая на крышку заднего кофра King Tour-Pak

### Дополнительные шаги для спинки с подогревом

1. Откройте крышку заднего кофра Tour-Pak. Вытяните провода спинки на всю длину.
2. Проложите провода спинки:
  - a. Над корпусом левого динамика заднего кофра Tour-Pak, вдоль передней стенки кофра Tour-Pak
  - b. Вниз по внутренней части корпуса наушника
  - c. За нижней подушкой кофра Tour-Pak

- d. Вдоль основного жгута проводов, проложенного под сиденьем

### 3. ПРИМЕЧАНИЕ

Для крепления жгута проводов используйте пластиковый хомут с клеей задней частью (запасная часть № 69200342) и кабельную стяжку (запасная часть № 10006).

Закройте крышку заднего кофра Tour-Pak. Убедитесь в том, что при закрывании крышки жгут проводов не защемляется. Закрепите жгут проводов таким образом, чтобы он не попадал под крышку при ее закрывании.

4. См. Рисунок 2 . Соберите разъем спинки с подогревом Deutsch. Конкретную информацию о следующих обобщенных процедурах см. в Руководстве по техническому обслуживанию.
  - a. Вставьте заднюю проволочную пломбу (3) в 4-контактный разъем Deutsch (4) из комплекта.
  - b. Вставьте красный провод и клемму (1) в канал 3.
  - c. Вставьте черный провод и клемму (2) в канал 4.
  - d. Вставьте внутреннее уплотнение (5).
  - e. Вставьте вспомогательный фиксирующий клин (6).
  - f. Вставьте заглушки (7) в каналы 1 и 2.

5. Возьмите удлинитель жгута проводов:
  - a. **Модели Touring 2014—2016 гг.:** (запасная часть № 69200722, приобретается отдельно). Вставьте 8-контактный разъем Molex в разъем [4A] цепи питания аксессуаров на электрической панели со стороны левой крышки. Протяните четырехконтактный разъем Deutsch на место под сиденьем.
  - b. **Модели Touring 2017 г.:** (запасная часть № 69201599, приобретается отдельно). Вставьте 3-контактный разъем Molex в разъем [325B] цепи питания аксессуаров на электрической панели со стороны правой крышки. Протяните четырехконтактный разъем Deutsch на место под сиденьем.

6. Протяните разъем подогреваемой спинки Deutsch под сиденьем и подсоедините его к четырехканальному разъему удлинителя жгута проводов аксессуаров. Закрепите провода таким образом, чтобы исключить вероятность их повреждения сиденьем. Переходите к разделу **ВСЕ установки**.

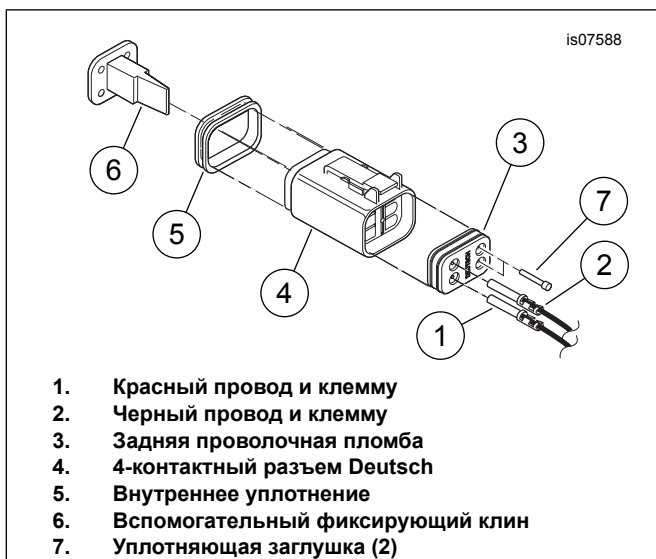


Рисунок 2. Вставьте клеммы в разъем Deutsch

### Укороченный задний кофр Tour-Pak

1. См. Рисунок 3 . Совместите три шпильки на спинке (1) с тремя просверленными отверстиями в крышке заднего кофра Tour-Pak. Установите контргайки (2) из комплекта и затяните их от руки.
2. Отцентрируйте и выровняйте спинку на крышке заднего кофра Tour-Pak.
3. Затяните контргайки. Затяните.  
Крутящий момент: 7,9–9 N·m (70–80 in-lbs)
  - а. Переходите к разделу **ВСЕ установки**

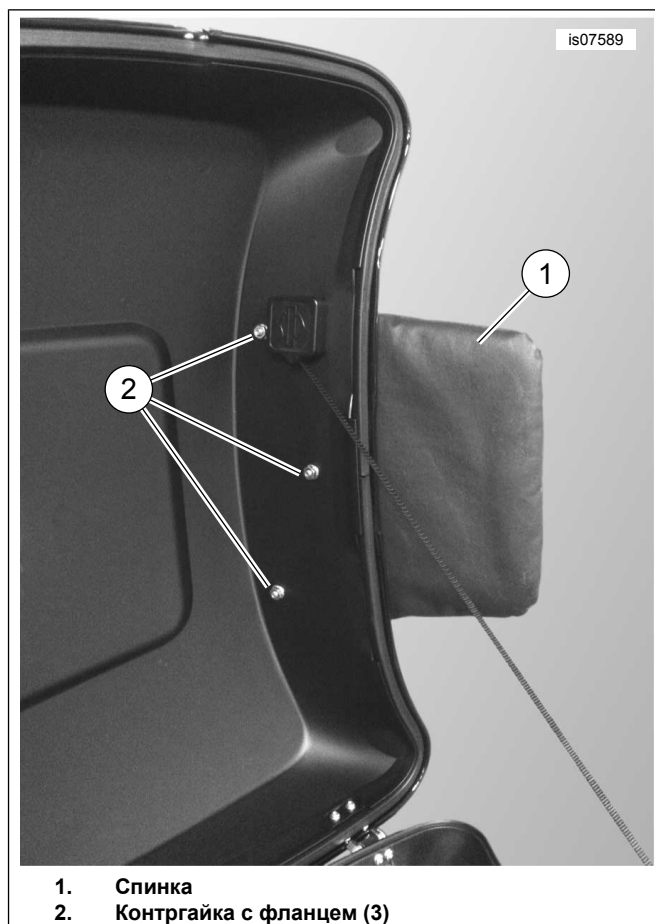


Рисунок 3. Спинка, устанавливаемая на крышку укороченного заднего кофра Tour-Pak

### ВСЕ установки

#### ПРИМЕЧАНИЕ

*Перед установкой главного предохранителя убедитесь, что замок зажигания находится в положении OFF (ВЫКЛ.).*

1. Установку главного предохранителя см. в Руководстве по техническому обслуживанию.
2. Закройте крышку заднего кофра Tour-Pak. Проверьте выравнивание спинки.
3. Установку сиденья см. в Руководстве по техническому обслуживанию.

### ПРОВЕРКА И ЭКСПЛУАТАЦИЯ СПИНКИ С ПОДОГРЕВОМ

1. Кулисный переключатель на левой стороне подушки спинки предназначен для регулировки интенсивности подогрева. Поверните замок зажигания в положение ON (ВКЛ.). Проверьте работу спинки с подогревом.
  - а. Когда кулисный переключатель находится в центральном положении, подогрев спинки выключен.

- b. Нажмите нижнюю часть переключателя, чтобы включить подогрев спинки с НИЗКОЙ интенсивностью.
  - c. Нажмите верхнюю часть переключателя, чтобы включить подогрев спинки с ВЫСОКОЙ интенсивностью.
2. Поверните замок зажигания в положение АССУ (ПИТАНИЕ АКСЕССУАРОВ). Кулисный переключатель можно использовать, как при положении ON (ВКЛ.) замка зажигания.
  3. Поверните замок зажигания в положение OFF (ВЫКЛ.). Подогрев спинки не работает при любом положении переключателя.

## ЗАПАСНЫЕ ЧАСТИ

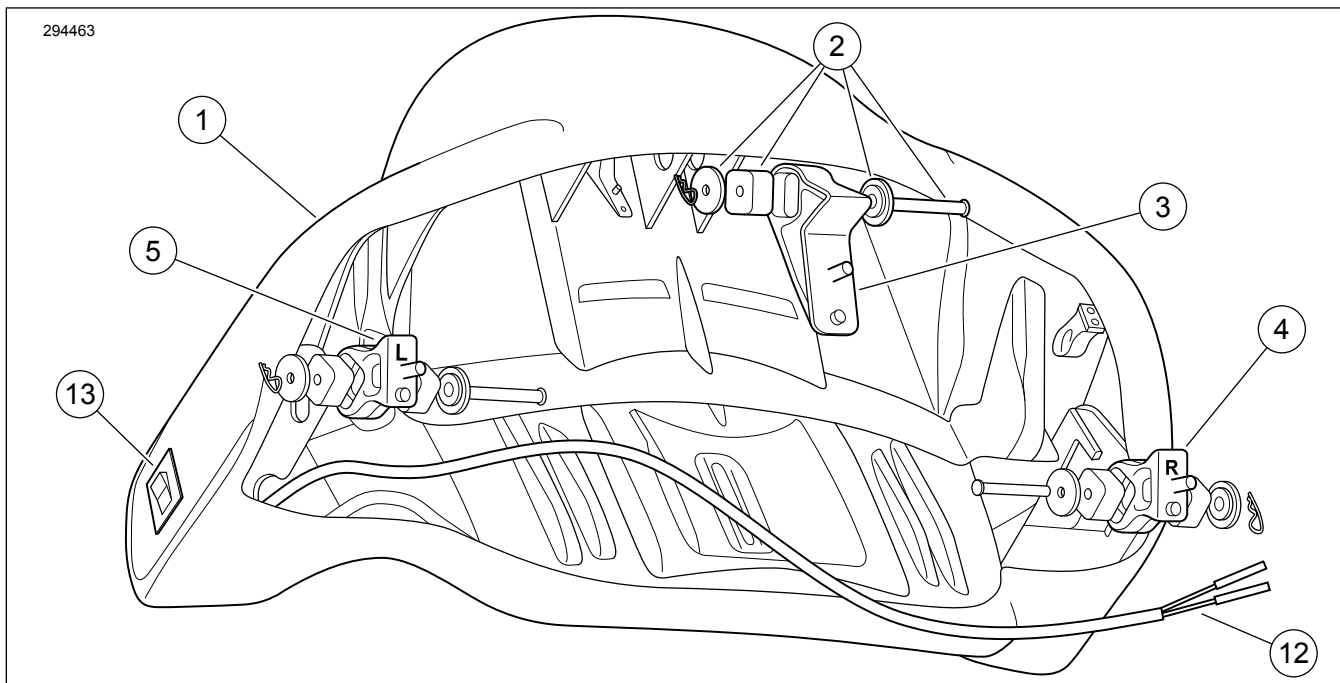
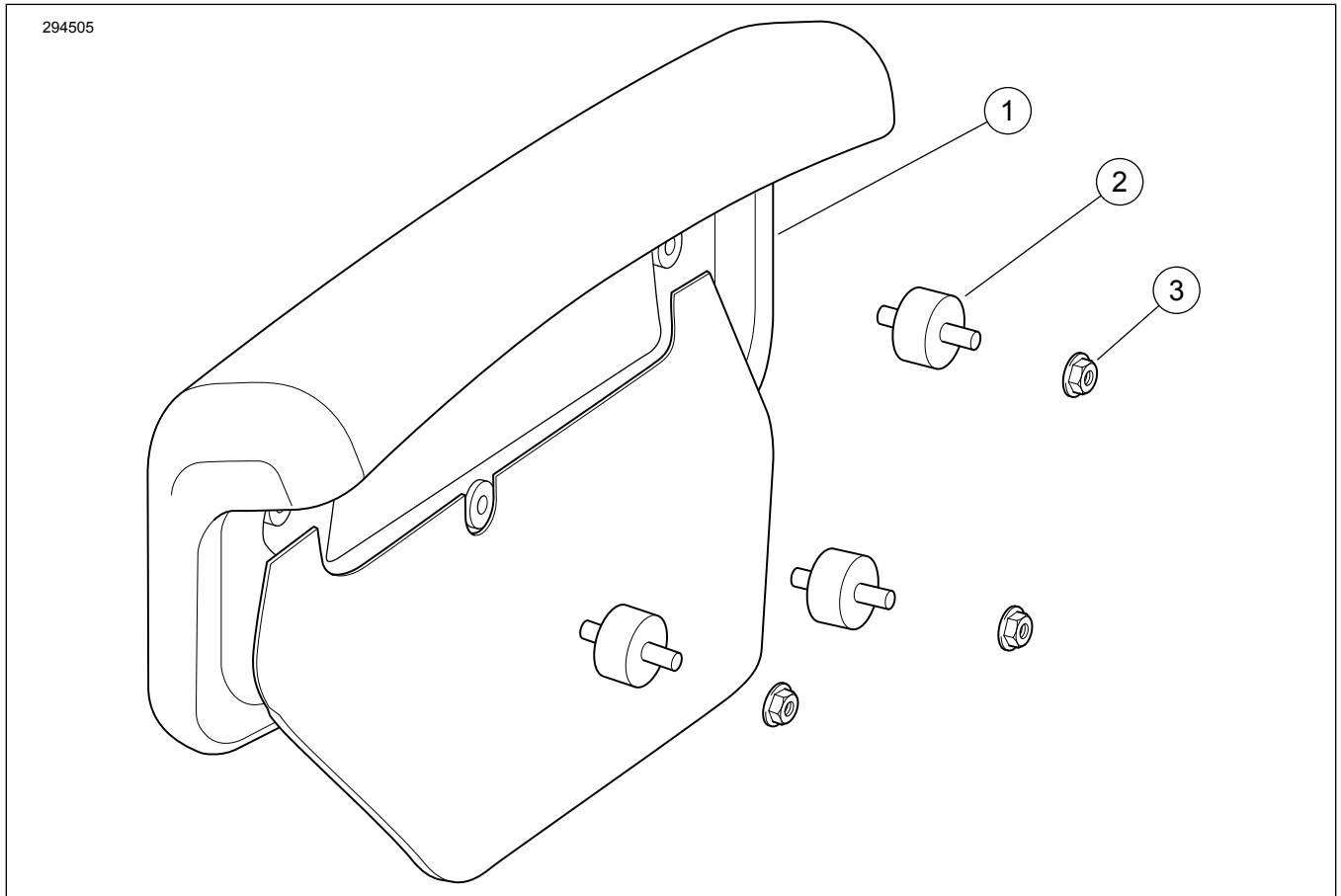


Рисунок 4. Запасные части, комплекты спинки на задний кофр King Tour-Pak 52300312, 52300314, 52300316, 52300317, 52300334, 52300574

Таблица 1. Запасные части, комплекты спинки на задний кофр King Tour-Pak 52300312, 52300314, 52300316, 52300317, 52300334, 52300574

Позиция	Описание (количество)	Номер запасной части
1	Спинка в сборе, все комплекты, кроме 52300317 (включая пункты 2—7) Спинка в сборе, все комплекты, комплект 52300317 (включая пункты 2—13)	Не продается отдельно Не продается отдельно
2	• Комплект изоляции, спинка (3)	52300127
3	• Опорный кронштейн, центральный	52300121
4	• Опорный кронштейн, правый	52300122
5	• Опорный кронштейн, левый	52300123
6	• Гайка с фланцем, стопорная, 5/16-18 дюймов (3) (не показана)	7531
7	• Шайба, плоская, 5/16-дюймовая (3) (не показана)	6026
<b>Позиции, входящие только в комплект 52300317:</b>		
8	• Разъем Deutsch, 4-контактный (показан на рисунке 2)	72134-94GY
9	• Вспомогательный фиксатор Deutsch (показан на рисунке 2)	72154-94
10	• Зажим патрона Deutsch (2) (показан на рисунке 2)	72191-94
11	• Уплотнительный контакт Deutsch (2) (показан на рисунке 2)	72195-94
12	• Жгут проводов, спинка с подогревом	Не продается отдельно
13	• Переключатель, спинка с подогревом	Не продается отдельно



**Рисунок 5. Запасные части, комплекты спинки на укороченный задний кофр King Tour-Pak 52300319, 52300335, 52300567, 52300572**

**Таблица 2. Запасные части, комплекты спинки на укороченный задний кофр King Tour-Pak 52300319, 52300335, 52300567, 52300572**

Позиция	Описание (количество)	Номер запасной части
1	Спинка в сборе (включая пункты 2—3)	Не продается отдельно
2	• Изолятор, спинка (3)	52300323
3	• Гайка с фланцем, стопорная, 1/4-20 дюймов (3)	7716