



ИНСТРУКЦИИ

94100247

2023-01-09



ПОДНОЖКИ ADVERSARY — ВОДИТЕЛЬСКАЯ

ОБЩАЯ ИНФОРМАЦИЯ

Таблица 1. Общие сведения

| Комплекты | Предлагаемые инструменты | Уровень квалификации ⁽¹⁾ |
|---|---------------------------------------|-------------------------------------|
| 50502252, 50502253, 50502254, 50502255 | Защитные очки, динамометрический ключ | |
| <i>(1) Требуется затяжка до значения крутящего момента или умеренное использование других инструментов и техник</i> | | |

СОСТАВ КОМПЛЕКТА

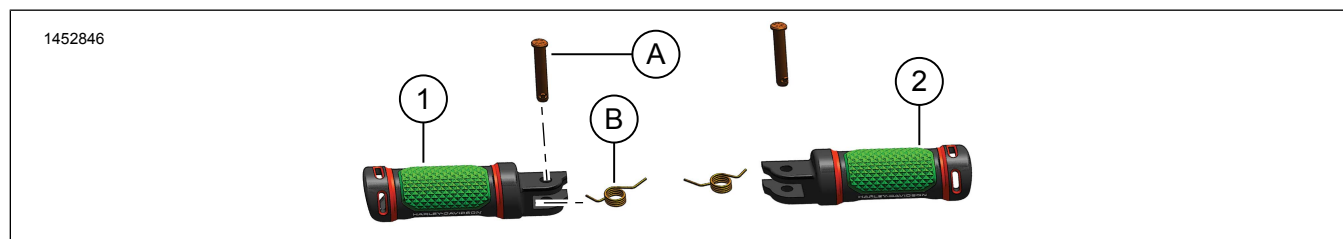


Рисунок 1. Содержимое комплекта Подножки Adversary Footpegs — Водительская

Таблица 2. Содержимое комплекта Подножки Adversary Footpegs — Водительская

| Перед установкой или снятием элементов с транспортного средства убедитесь, что в комплекте присутствуют все компоненты. | | | | | |
|---|---------|--------|--------------------------------------|----------|------------|
| <input checked="" type="checkbox"/> | Позиция | Кол-во | Описание | № детали | Примечание |
| <input type="checkbox"/> | 1 | 1 | Подножка, левая, серая, маленькая | 50502376 | |
| <input type="checkbox"/> | | | Подножка, левая, серая, большая | 50502387 | |
| <input type="checkbox"/> | | | Подножка, левая, черная, маленькая | 50502375 | |
| <input type="checkbox"/> | | | Подножка, левая, черная, большая | 50502386 | |
| <input type="checkbox"/> | 2 | 1 | Подножка, правая, серая, маленькая | 50502374 | |
| <input type="checkbox"/> | | | Подножка, правая, серая, большая | 50502385 | |
| <input type="checkbox"/> | | | Подножка, правая, черная, маленькая | 50502373 | |
| <input type="checkbox"/> | | | Подножка, правая, черная, большая | 50502384 | |
| <input type="checkbox"/> | 3 | 2 | Износозащитный слайдер (не показан) | 50500628 | |
| Позиции, упомянутые в тексте, но не включенные в комплект | | | | | |
| <input checked="" type="checkbox"/> | A | 2 | Оригинальное оборудование (ОЕ) Палец | | |
| <input checked="" type="checkbox"/> | B | 2 | ОЕ Пружина возврата | | |

ОБЩИЕ СВЕДЕНИЯ

Модели

Информацию о применимости к конкретным моделям см. в каталоге Запасные части и аксессуары (P&A) для

розничной торговли или в разделе «Запасные части и аксессуары» на сайте www.harley-davidson.com.

Убедитесь, что вы используете самую последнюю версию инструкционной карты. Она доступна по адресу: h-d.com/isheets



Свяжитесь с центром поддержки клиентов Harley-Davidson по номеру телефона 1-800-258-2464 (только США) или 1-414-343-4056.

Требования к установке

⚠ ПРЕДУПРЕЖДЕНИЕ

От правильной установки этого комплекта зависит безопасность водителя и пассажира. Если у вас нет возможности выполнить данную процедуру или нет в наличии нужных инструментов, обратитесь к дилеру Harley-Davidson для выполнения установки. Неправильная установка этого комплекта может привести к серьезным травмам или смертельному исходу. (00308b)

СНИМИТЕ

1. Выньте палец (А) подножки для водителя.
 - a. Рисунок 2 Найдите стопорный выступ.
 - b. Вставьте стопорный выступ нажатием.
 - c. При помощи небольшой отвертки протолкните наверх и выньте палец.

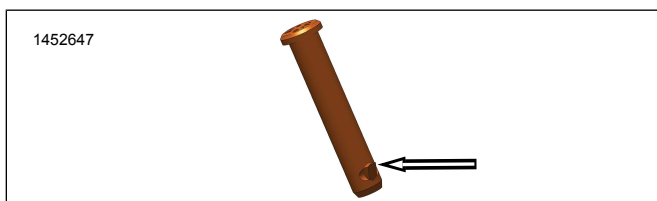


Рисунок 2. Стопорный выступ пальца

⚠ ПРЕДУПРЕЖДЕНИЕ

При снятии или установке пружины надевайте защитные очки. Натяжение пружины может стать причиной выброса пружины и подсоединенных к ней компонентов или ручных инструментов, что может привести к серьезным травмам или гибели людей. (00477с)

2. Выньте ОЕ подножки для водителя.
 - a. Накройте область расположения пружины возврата (В) подножки в сборе технической салфеткой.
 - b. См. Рисунок 3 или Рисунок 4 . Вынув подножку в сборе, снимите узел с кронштейна.
 - c. Отложите пружину возврата для дальнейшего использования.

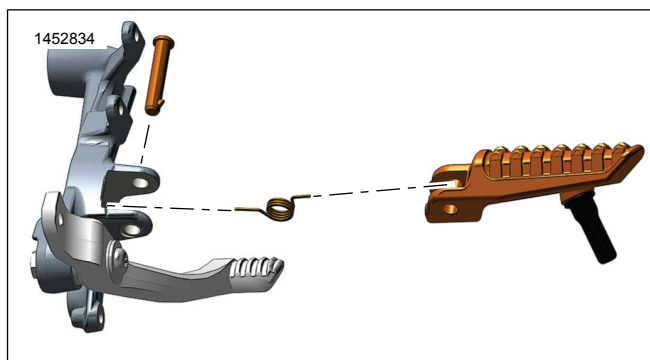


Рисунок 3. Подножка для водителя (правая)

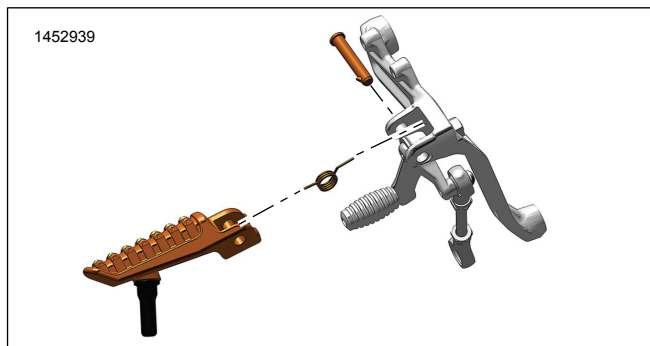


Рисунок 4. Подножка для водителя (левая)

УСТАНОВКА

1. Расположите **новую** подножку в сборе (1 или 2).
2. См. Рисунок 5 или Рисунок 6 . Расположите пружину возврата (В) в подножке в сборе.
3. Выровняйте пружину возврата с отверстием кронштейна.

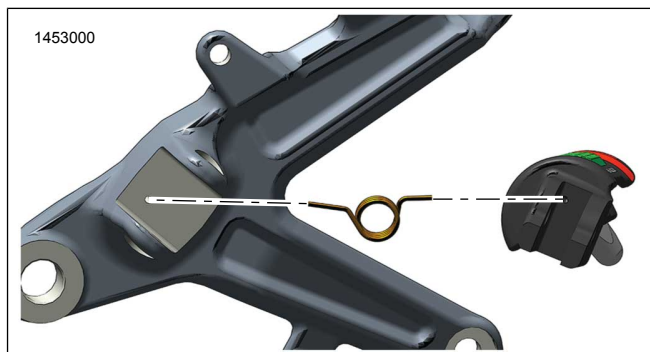


Рисунок 5. Расположение пружины возврата, справа

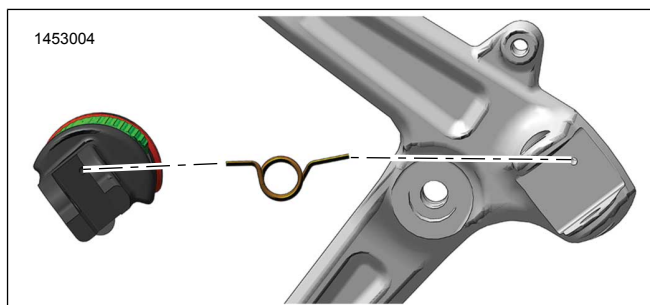


Рисунок 6. Расположение пружины возврата, слева

4. Вставьте подножку в сборе в кронштейн.
5. Расположите подножку в сборе таким образом, чтобы она была совмещена с отверстием для пальца.
6. Установите палец (А) с верхней стороны кронштейна.
 - а. Убедитесь, что стопорный выступ пальца полностью встал на место.

Замена слайдера подножки

1. При проведении технического обслуживания износозащитного слайдера удалите имеющийся износозащитный штифт из подножки.
2. Нанесите 2–3 капли резьбового герметика на резьбу **нового** износозащитного слайдера.

Расходный материал: LOCTITE 243 MEDIUM STRENGTH THREADLOCKER AND SEALANT (СИНИЙ) (РЕЗЬБОВОЙ ГЕРМЕТИК СРЕДНЕЙ ПРОЧНОСТИ LOCTITE 243) (99642-97)
3. Установите **новый** износозащитный слайдер на подножку.

Крутящий момент: 3,38–4,74 N·m (30–42 in-lbs)

ЗАВЕРШЕНИЕ

1. Проверьте правильность работы.
 - а. Поднимите подножку в сборе. Пружина возврата должна вернуть подножку на место.