



КРЫШКА ВОЗДУШНОГО ФИЛЬТРА

Таблица 1. Общие сведения

Комплекты	Предлагаемые инструменты	Уровень квалификации*	Время
27956-10, 29417-04, 29820-11, 29400366, 61300057, 61300058, 61301027, 61400007, 61400009, 61400019, 61400021, 61400049, 61400050, 61400052, 61400163, 61400164, 61400166, 61400167, 61400168, 61400170, 61400323	Защитные очки, динамометрический ключ		1 час

(1) *Требуется затяжка до значения крутящего момента или умеренное использование других инструментов и техник.

СОСТАВ КОМПЛЕКТА

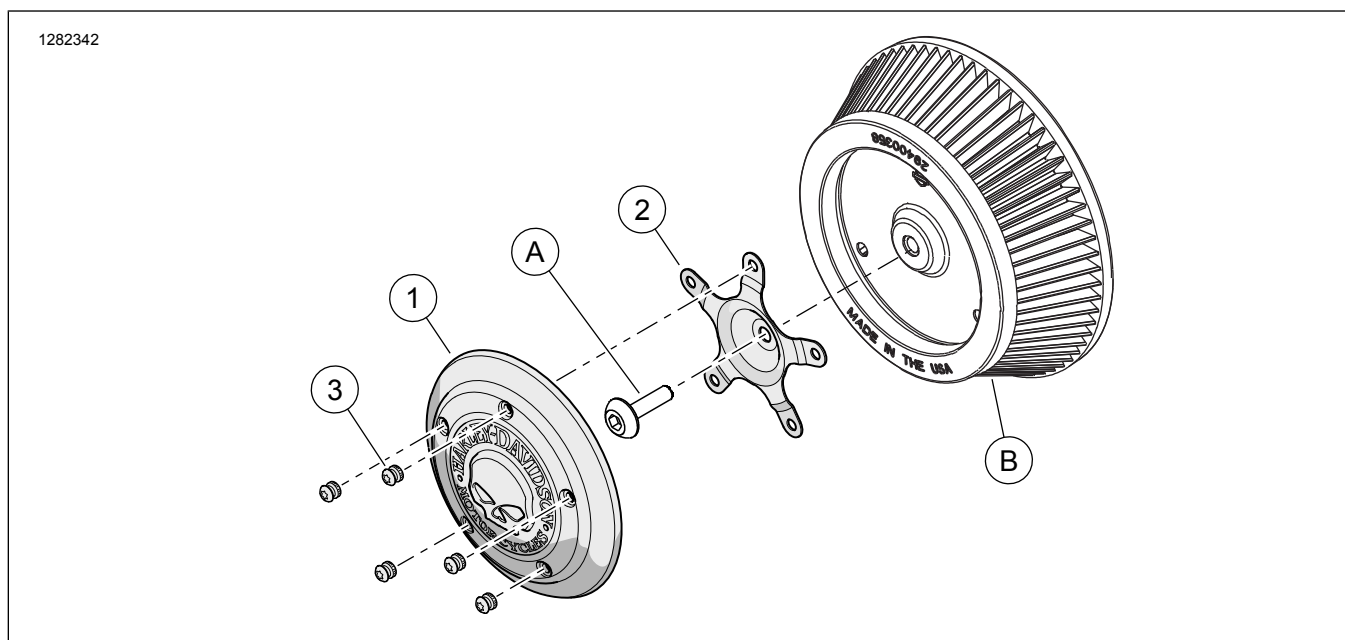


Рисунок 1. Содержимое комплекта Крышка воздушного фильтра



Таблица 2. Состав комплекта: Крышка воздушного фильтра

<input checked="" type="checkbox"/>	Позиция	Кол-во	Описание	№ детали	Примечание
<input type="checkbox"/>	1	1	Крышка воздушного фильтра	Не продается отдельно	
<input type="checkbox"/>	2	1	Кронштейн, монтаж (5 отверстие)	29077-03	Комплекты 27956-10, 29417-04, 29820-11, 29400366, 61300057, 61301027, 61400049, 61400163, 61400167, 61400323
		1	Кронштейн, монтаж (5 отверстие)	61400011	Комплекты 61300058, 61400007, 61400009, 61400021, 61400052, 61400166, 61400170
		1	Кронштейн, монтаж (5 отверстие)	12700026	Комплекты 61400019, 61400050, 61400164, 61400168
<input type="checkbox"/>	3	5	Винт с полукруглой головкой Torx™, хромированный	94590-98	Все комплекты за исключением 29400366 3,4–4,2 N·m (30–37 in-lbs)
		5	Винт с полукруглой головкой Torx™, черный оксид	10200435	Только комплект 29400366 3,4–4,2 N·m (30–37 in-lbs)
		5	Винт с полукруглой головкой Torx™, хромированный	10200894	Только комплект 61301027 3,4–4,2 N·m (30–37 in-lbs)
Перечисленные ниже позиции не включены в комплект, но упомянуты в тексте:					
<input checked="" type="checkbox"/>	A		Винт с полукруглой головкой, оригинальное оборудование		3,4–6,8 N·m (30–60 in-lbs)
<input checked="" type="checkbox"/>	B		Крышка воздушного фильтра, оригинальное оборудование		

ПРИМЕЧАНИЕ

Перед установкой или удалением элементов из транспортного средства убедитесь, что в комплекте присутствуют все компоненты.

ОБЩИЕ СВЕДЕНИЯ

Модели

Информацию о применимости комплектов см. в каталоге запасных частей и аксессуаров или в разделе «Запасные части и аксессуары» на сайте www.harley-davidson.com (только на английском языке).

Проверьте использование самой последней версии инструкции по адресу: www.harley-davidson.com/isheets

Свяжитесь с центром поддержки клиентов Harley-Davidson по номеру телефона 1-800-258-2464 (только США) или 1-414-343-4056.

Требования к установке

▲ ПРЕДУПРЕЖДЕНИЕ

От правильной установки этого комплекта зависит безопасность водителя и пассажира. Если у вас нет возможности выполнить данную процедуру или нет в наличии нужных инструментов, обратитесь к дилеру Harley-Davidson для выполнения установки. Неправильная установка этого комплекта может привести к серьезным травмам или смертельному исходу. (00308b)

УСТАНОВКА

- См. Рисунок 1 . Выверните и сохраните Оригинальное оборудование (ОЕ) винт крышки воздушного фильтра (A).

- Установите монтажный кронштейн (2) с помощью винта (A).
 - Установите секцию кронштейна в положение 12 часов.
 - Затяните винт (1).
Крутящий момент: 3,4–6,8 N·m (30–60 in-lbs)
- Установите крышку воздушного фильтра (1) на кронштейн (2).
 - Совместите отверстия на крышке с отверстиями на кронштейне.
 - Установите и частично затяните каждый винт (3).
 - Затяните винты (3) перекрестно.
Крутящий момент: 3,4–4,2 N·m (30–37 in-lbs)
- В случае снятия заборной ОЕ трубы необходимо закрепить в видимом месте предупреждающую наклейку (если она входит в комплект). Harley-Davidson рекомендует крепить наклейку к следующим элементам:
 - Softail:** нижняя часть правого крыла
 - Dyna:** маятник справа.
 - Touring/Trike:** верхняя часть или боковая крышка первичной передачи.