



СЪЕМНОЕ ВЕТРОВОЕ СТЕКЛО И КОМПЛЕКТ КРЕПЛЕНИЯ БЫСТРЫМ ЗАЖИМОМ

Таблица 1. Общие сведения

Комплекты	Предлагаемые инструменты	Уровень квалификации ⁽¹⁾	Время
58444-06, 58413-06, 58387-06, 58348-06, 58347-06, 58346-06, 57609-08, 57340-08, 57338-08, 57301-06, 57300-06, 57016-06, 57015-06, 58630-09, 58617-09, 57400361	Защитные очки, динамометрический ключ		1 час

(1) Требуется затяжка до значения крутящего момента или умеренное использование других инструментов и техник

ОБЩИЕ СВЕДЕНИЯ

Модели

Информацию о применимости комплектов см. в каталоге запасных частей и аксессуаров или в разделе «Запасные части и аксессуары» на сайте www.harley-davidson.com (только на английском языке).*

Убедитесь, что вы используете самую последнюю версию инструкционной карты, которая доступна по адресу: www.harley-davidson.com/isheets.

Свяжитесь с центром поддержки клиентов Harley-Davidson по номеру телефона 1-800-258-2464 (только США) или 1-414-343-4056.

Требования к установке

▲ ПРЕДУПРЕЖДЕНИЕ

От правильной установки этого комплекта зависит безопасность водителя и пассажира. Если у вас нет возможности выполнить данную процедуру или нет в наличии нужных инструментов, обратитесь к дилеру Harley-Davidson для выполнения установки. Неправильная установка этого комплекта может привести к серьезным травмам или смертельному исходу. (00308b)

ПРИМЕЧАНИЕ

Накройте окрашенные детали, чтобы защитить отделку.

УСТАНОВКА

Установка зажимов на ветровое стекло

- См. Рисунок 1. Положите подузел ветрового стекла лицевой поверхностью вниз на чистую мягкую поверхность таким образом, чтобы монтажные кронштейны были обращены вверх.

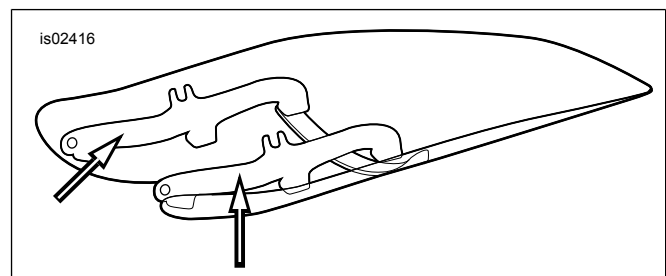


Рисунок 1. Монтажные кронштейны ветрового стекла

- См. Рисунок 3, Рисунок 4, Рисунок 5, Рисунок 6, Рисунок 7 и Рисунок 8. Извлеките зажим и комплекты деталей крепления из упаковки и разложите по группам детали одного вида, чтобы подготовиться к установке.
- См. Рисунок 2. Предварительно соберите узлы зажимов (5) и узлы крепежных деталей.

▲ ПРЕДУПРЕЖДЕНИЕ

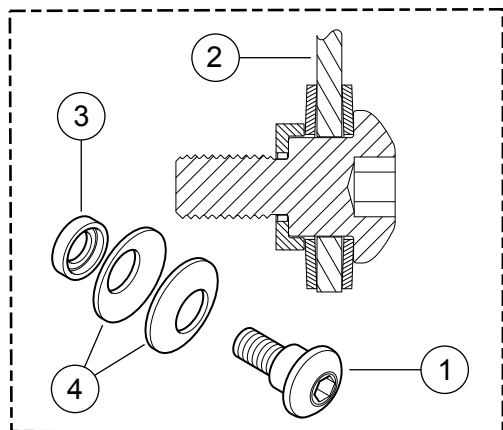
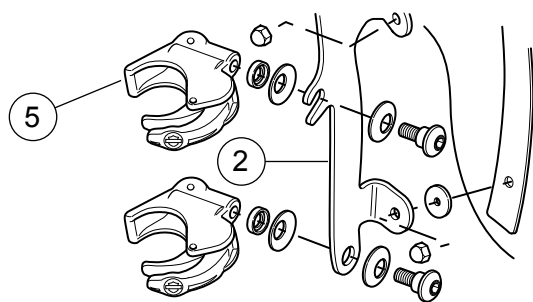
Выпуклые стороны тарельчатых (конических) шайб должны быть обращены друг к другу и установлены по обе стороны монтажных кронштейнов ветрового стекла в каждой точке крепления. Неправильная ориентация шайб может ухудшить способность ветрового стекла отламываться при столкновении, что может привести к серьезным травмам или гибели людей. (00422b)

- Затяните ступенчатые болты (1) до такой степени, чтобы обеспечить удержание зажимов относительно ветрового стекла во время установки ветрового стекла на мотоцикл. При этом зажим (5) должен быть обращен вверх и внутрь кронштейна ветрового стекла (2). Полную затяжку болтов будет необходимо выполнить на последующем этапе. Повторите процедуру с тремя другими зажимами.

ПРИМЕЧАНИЕ

Удерживайте переднее колесо прямо, чтобы кронштейны не царапали топливный бак.





1. Ступенчатый болт
2. Правый кронштейн ветрового стекла
3. Чашеобразная шайба
4. Тарельчатые шайбы (выпуклые стороны обращены друг к другу, между ними находится кронштейн ветрового стекла)
5. Зажим опоры ветрового стекла

Рисунок 2. Монтажный зажим ветрового стекла

Установите ветровое стекло

1. Откройте все четыре зажима. Поднесите ветровое стекло к передней части мотоцикла (чтобы сторона зажимов была дальней от вас).

ПРИМЕЧАНИЕ

Поликарбонатное ветровое стекло достаточно гибкое. Его можно изогнуть таким образом, чтобы отвести зажимы от фары и облегчить установку на мотоцикл. Соблюдайте осторожность, чтобы не поцарапать корпус фары зажимами при установке ветрового стекла на подвижные трубки перьев вилки.

2. Встаньте у мотоцикла так, чтобы переднее крыло находилось у вас между ногами, отцентрируйте ветровое стекло относительно фары и установите зажимы на подвижные трубки перьев вилки.
3. Начиная с нижней части (любой стороны) и затянув ступенчатые болты чуть сильнее, чем затяжка от руки, закройте каждый зажим, следя за тем, чтобы зажимы правильно установились относительно подвижных трубок перьев вилки и друг друга.

ПРИМЕЧАНИЕ

Не затягивайте ступенчатые болты с моментом, превышающим рекомендованный. Чрезмерная затяжка может стать причиной перекручивания зажима на

подвижной трубке пера вилки, ослабляя щеку зажима. Ослабленный зажим может не выдержать преднатяга на подвижной трубке пера вилки и стать причиной ослабления крепления ветрового стекла во время эксплуатации мотоцикла.

УВЕДОМЛЕНИЕ

Не превышайте рекомендованные моменты затяжки крепежных элементов. Это может привести к повреждению ветрового стекла. (00385a)

4. Убедитесь, что заплечики ступенчатых болтов полностью посажены в каждой точке кронштейна ветрового стекла. Затяните.

Крутящий момент: 6,7 N·m (60 in-lbs) ступенчатый болт

- При использовании комплекта 57400361 снимите ветровое стекло с транспортного средства, чтобы затянуть ступенчатый болт на двух верхних зажимах.

⚠ ПРЕДУПРЕЖДЕНИЕ

Неправильная установка дополнительного оборудования или распределение груза могут негативно повлиять на устойчивость и управляемость мотоцикла и привести к серьезным травмам или гибели людей. (00455b)

⚠ ПРЕДУПРЕЖДЕНИЕ

Недостаточный зазор между неподвижными и подвижными деталями может привести к потере управления и серьезным травмам или гибели людей. (00378a)

ПРИМЕЧАНИЕ

После завершения установки проверьте ее правильность. Убедитесь, что установленное ветровое стекло не ограничивает поворот вилки в сборе до упора влево или до упора вправо. Если ограничение поворота имеет место, отрегулируйте ветровое стекло так, чтобы обеспечить достаточный зазор. Перед началом движения после установки данного аксессуара устраните любые проблемы, обратившись к опытному механику по техобслуживанию мотоциклов Harley-Davidson.

ПРИМЕЧАНИЕ

Периодически проверяйте монтажные крепежные детали. Движение на мотоцикле с ослабленными крепежными деталями запрещено. Ослабленная опора может усилить механическое напряжение на других опорах, а также на самом ветровом стекле, что может привести к преждевременному выходу узлов и деталей из строя.

Снятие ветрового стекла

- Чтобы снять ветровое стекло, раскройте четыре зажима в любой последовательности, после чего выполните процедуры установки, описанные выше, в обратной последовательности.
- Соблюдайте осторожность, чтобы не поцарапать корпус фары или топливный бак.
- Ветровое стекло должно храниться в таком месте, где было бы обеспечена максимальная защита зажимов ветрового стекла.

- Не допускайте хранения ветрового стекла в таких местах, где существует опасность падения ветрового стекла или ударного воздействия на него.
- Не помещайте каких-либо предметов на верхнюю часть узла ветрового стекла.
- После периода хранения любой продолжительности проверьте зажимы и крепеж на наличие преднатяга в крепежных деталях и чистоту.
- На каждом зажиме должна быть предусмотрена пара резиновых прокладок, установленных в седле зажима, находящегося в контакте с подвижной трубкой пера вилки. При этом сам зажим должен легко раскрываться и закрываться.

УХОД И ЧИСТКА

ПРИМЕЧАНИЕ

Солнечные лучи, отражаемые от внутренней изогнутой части ветрового стекла, могут в определенное время суток вызвать перегрев приборов мотоцикла. Соблюдайте осторожность при парковке. При парковке на солнечных лучах установите на приборы непрозрачную защиту или поверните ветровое стекло таким образом, чтобы предотвратить отражение солнечных лучей.

УВЕДОМЛЕНИЕ

Техобслуживание ветровых стекол из поликарбоната / ветрозащитных дефлекторов требует повышенного внимания. Ненадлежащее техническое обслуживание ветрового стекла из поликарбоната / ветрозащитного дефлектора может привести к повреждению. (00483e)

УВЕДОМЛЕНИЕ

Для обработки ветровых стекол используйте рекомендованные средства Harley-Davidson. Запрещается использовать агрессивные химикаты или средства типа «антидождь», которые могут вызвать повреждение поверхности ветрового стекла, например помутнение или потускнение. (00231c)

- Не выполняйте чистку в условиях воздействия горячих солнечных лучей или высоких температур.
- Использование порошковых, абразивных или щелочных чистящих средств приведет к повреждению ветрового стекла.
- Запрещается очищать ветровое стекло при помощи лезвия бритвы или других острых инструментов, так как это приведет к неустраняемым повреждениям.

ПРИМЕЧАНИЕ

Если накрыть ветровое стекло примерно на 15 минут чистым куском влажной ткани перед мойкой, это облегчит удаление засохших насекомых.

Водоотталкивающее средство для ветрового стекла Harley-Davidson Windshield Water Repellent, номер по каталогу 99841-01, одобрено для обработки поликарбонатных ветровых стекол Harley-Davidson.

СОСТАВ КОМПЛЕКТА

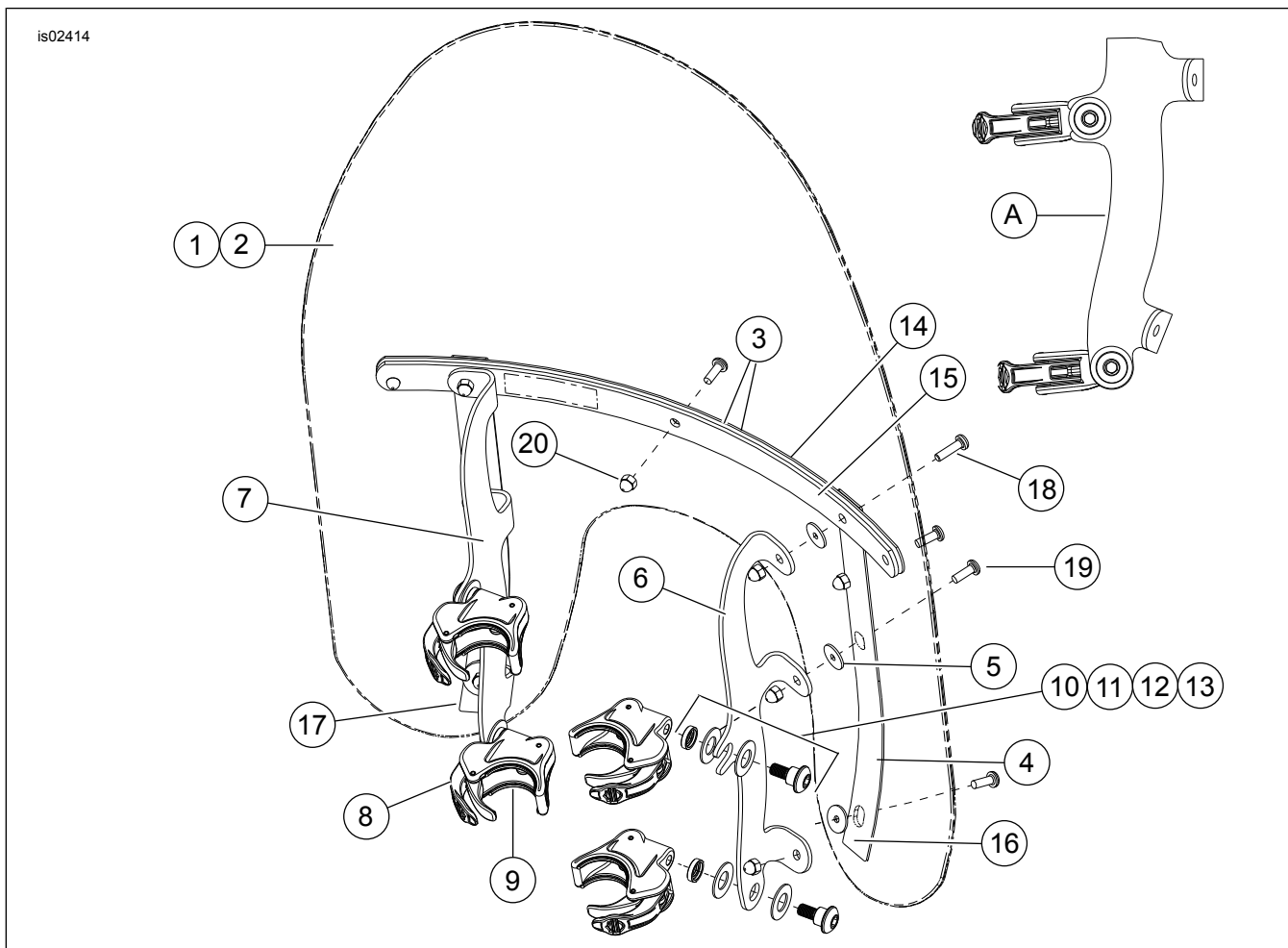


Рисунок 3. Содержимое комплекта Комплекты компактных быстросъемных ветровых стекол (58387-06, 58413-06, 58444-06, 58346-06, 58347-06, 58348-06)

Таблица 2. Содержимое комплекта Комплекты компактных быстросъемных ветровых стекол (58387-06, 58413-06, 58444-06, 58346-06, 58347-06, 58348-06)

Позиция	Описание (количество)	Номер запасной части	Позиция	Описание (количество)	Номер запасной части
1	Ремонтный комплект ветровых стекол (включает позиции со 2-й по 5-ю)		10	Комплект деталей крепления для опоры ветрового стекла (4) (включает позиции со 11-й по 13-ю)	58790-04
	Компактное, стандартной высоты, прозрачное	58061-96	11	Ступенчатый винт с полукруглой головкой	Не продается
	Компактное, стандартной высоты, тонированное	58625-99	12	Проставка, чашеобразная шайба	Не продается
	Компактное, низкопрофильное, тонированное	58103-96	13	Тарельчатая шайба (2)	Не продается
2	Ветровое стекло	Не продается	14	Скоба, горизонтальная, наружная	58051-78А
3	Лента, горизонтальная (2)	58052-78	15	Скоба, горизонтальная, внутренняя	58050-78А
4	Лента, вертикальная (2)	58417-77	16	Скоба, вертикальная, правая	58406-75А
5	Шайба, резиновая, черная (6)	58152-96	17	Скоба, вертикальная, левая	58408-75А
6	Модель FXD, кронштейн опоры ветрового стекла, правый	58782-06	18	Винт, с полукруглой головкой, Torx, с фиксирующей накладкой, №12-24 x 13/16 дюйма (2)	2452

Таблица 2. Содержимое комплекта Комплекты компактных быстроразъемных ветровых стекол (58387-06, 58413-06, 58444-06, 58346-06, 58347-06, 58348-06)

Позиция	Описание (количество)	Номер запасной части	Позиция	Описание (количество)	Номер запасной части
	Модель FXDWG, кронштейн опоры ветрового стекла, правый	58786-06	19	Винт, с полукруглой головкой, Torx, с фиксирующей накладкой, №12-24 x 5/8 дюйма (7)	2921А
7	Модель FXD, кронштейн опоры ветрового стекла, левый	58784-06	20	Колпачковая гайка, №12-24 (хромированная) (9)	7651
	Модель FXDWG, кронштейн опоры ветрового стекла, левый	58787-06	А	Вид зажимов, установленных на кронштейн, сбоку	
8	Зажим в сборе, открытие без инструментов (4)	57400467	ПРИМЕЧАНИЕ: внешний вид кронштейнов опор ветрового стекла может отличаться от показанного на рисунке.		
9	Прокладка (8, 2 на зажим)	57197-05			

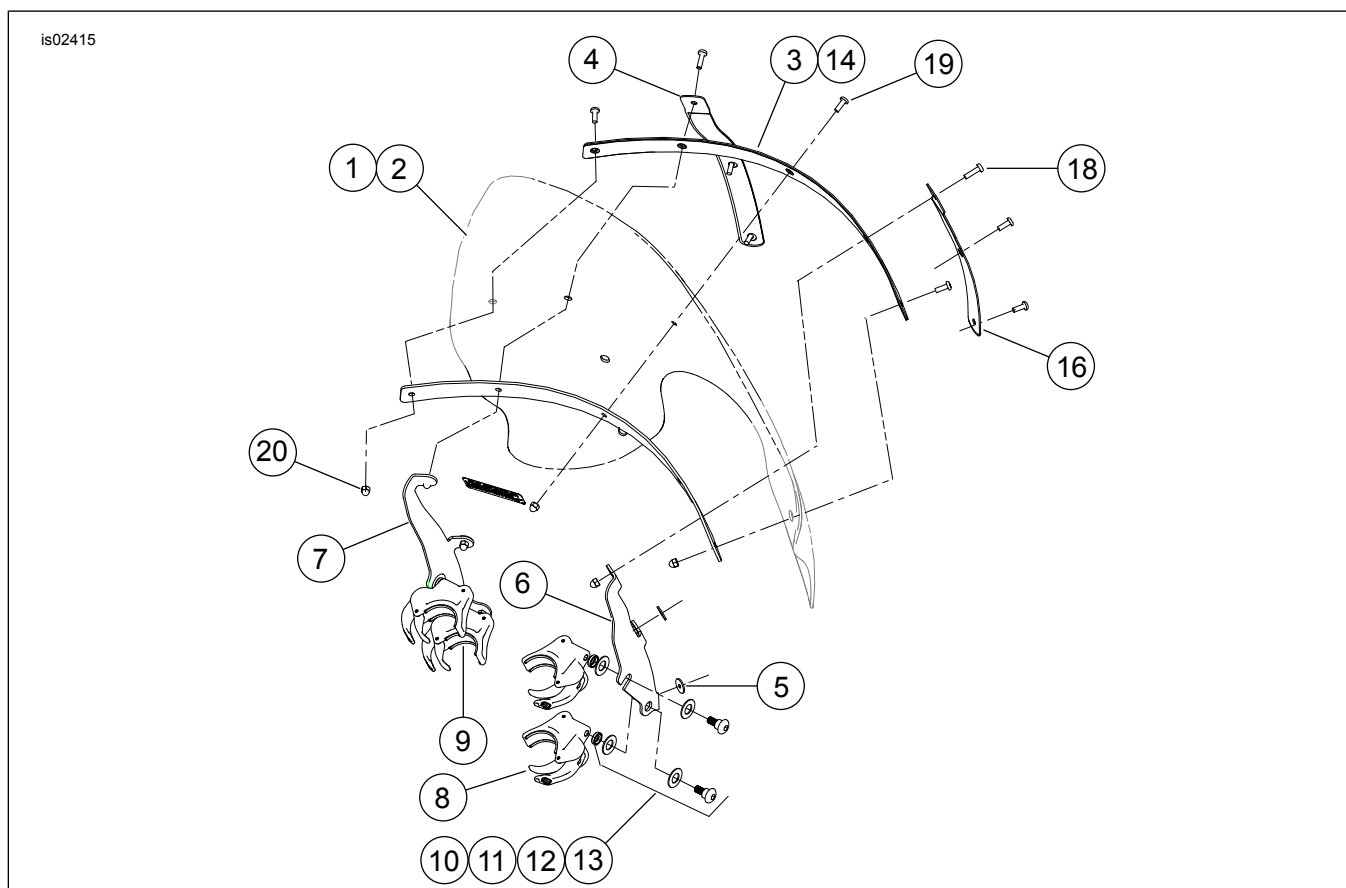


Рисунок 4. Содержимое комплекта Комплекты быстроразъемных ветровых стекол для моделей Touring (57015-06, 57016-06)

Таблица 3. Содержимое комплекта Комплекты быстроразъемных ветровых стекол для моделей Touring (57015-06, 57016-06)

Позиция	Описание (количество)	Номер запасной части	Позиция	Описание (количество)	Номер запасной части
1	Ремонтный комплект ветровых стекол (включает позиции со 2-й по 5-ю)		11	Ступенчатый винт с полукруглой головкой	Не продается
	Для моделей Touring, прозрачное	57024-06	12	Проставка, чашеобразная шайба	Не продается
	Для моделей Touring, тонированное	57026-06	13	Тарельчатая шайба (2)	Не продается
2	Ветровое стекло	Не продается	14	Скоба, горизонтальная, наружная	58577-96
3	Лента, горизонтальная (2)	58582-96	15	Скоба, горизонтальная, внутренняя	58578-96
4	Лента, вертикальная (2)	57019-06	16	Скоба, вертикальная, правая	57020-06

Таблица 3. Содержимое комплекта Комплекты быстроразъемных ветровых стекол для моделей Touring (57015-06, 57016-06)

Позиция	Описание (количество)	Номер запасной части	Позиция	Описание (количество)	Номер запасной части
5	Шайба, резиновая, черная (4)	58152-96	17	Скоба, вертикальная, левая	57021-06
6	Кронштейн опоры ветрового стекла, правый	57022-06	18	Винт, с полукруглой головкой, Torx, с фиксирующей накладкой, №12-24 x 13/16 дюйма (2)	2452
7	Кронштейн опоры ветрового стекла, левый	57023-06	19	Винт, с полукруглой головкой, Torx, с фиксирующей накладкой, №12-24 x 5/8 дюйма (7)	2921A
8	Зажим в сборе, открытие без инструментов (4)	57400467	20	Колпачковая гайка, №12-24 (хромированная) (9)	7651
9	Прокладка (8, 2 на зажим)	57197-05	ПРИМЕЧАНИЕ: внешний вид кронштейнов опор ветрового стекла может отличаться от показанного на рисунке.		
10	Комплект деталей крепления для опоры ветрового стекла (4) (включает позиции со 11-й по 13-ю)	58790-04			

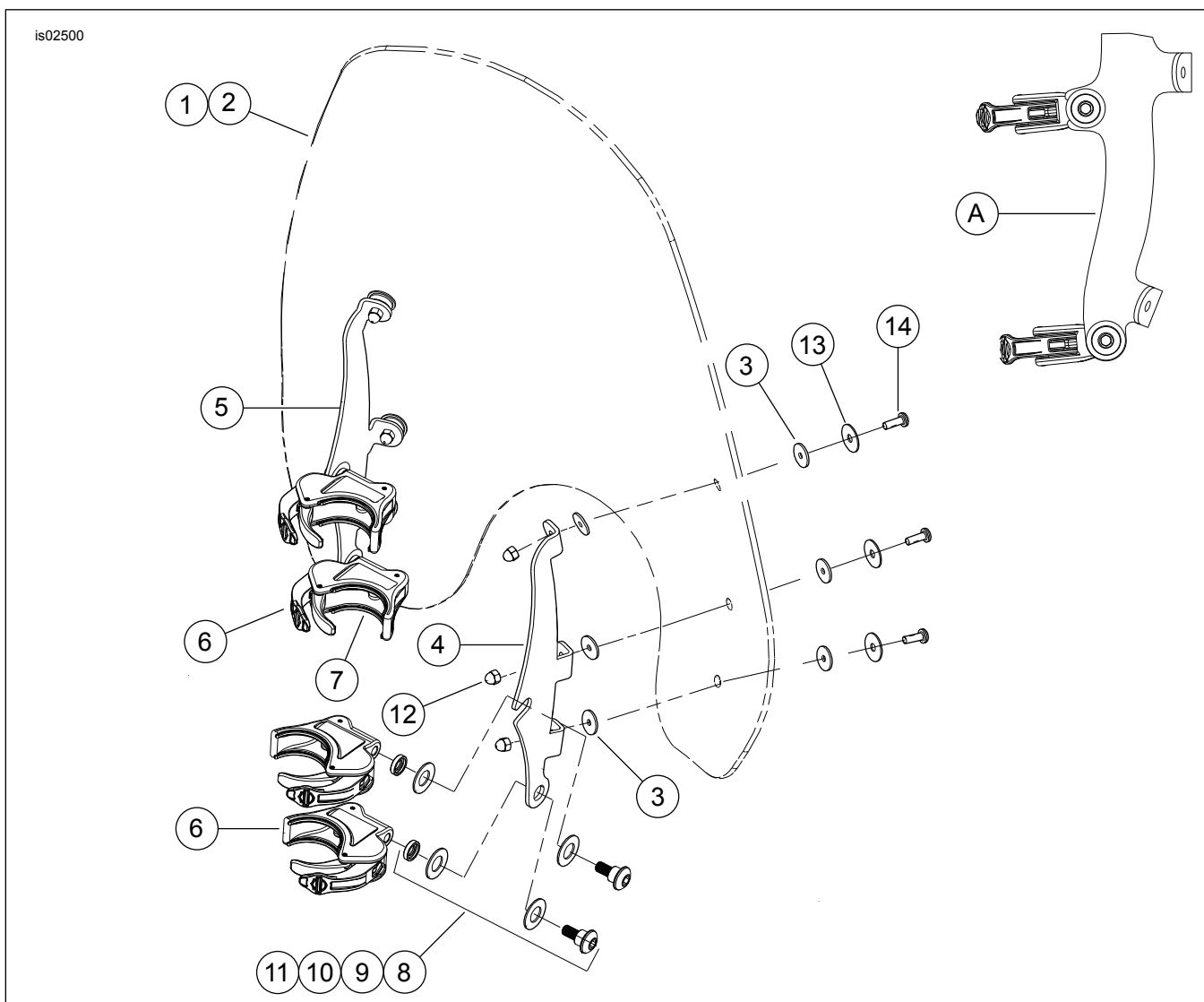


Рисунок 5. Содержимое комплекта Комплекты быстроразъемных ветровых стекол Super Sport (57300-06, 57301-06)

Таблица 4. Содержимое комплекта Комплекты быстросъемных ветровых стекол Super Sport (57300-06, 57301-06)

Позиция	Описание (количество)	Номер запасной части	Позиция	Описание (количество)	Номер запасной части
1	Ремкомплект для ветровых стекол Super Sport (включает позиции со 2-й по 3-ю)	57302-06	8	Комплект деталей крепления для опоры ветрового стекла (4) (включает позиции с 9-й по 11-ю)	58790-04
2	Ветровое стекло	Не продается	9	Ступенчатый винт с полукруглой головкой	Не продается
3	Шайба, резиновая, черная (12)	58152-96	10	Проставка, чашеобразная шайба	Не продается
4	Модель FXD, кронштейн опоры ветрового стекла, правый	57304-06	11	Тарельчатая шайба (2)	Не продается
	Модель FXDWG, кронштейн опоры ветрового стекла, правый	57306-06	12	Колпачковая гайка, №12-24 (хромированная) (6)	7651
5	Модель FXD, кронштейн опоры ветрового стекла, левый	57305-06	13	Шайба, нержавеющая сталь (6)	6914
	Модель FXDWG, кронштейн опоры ветрового стекла, левый	57307-06	14	Винт (6)	2921A
6	Зажим в сборе, открытие без инструментов (4)	57400467	A	Вид зажимов, установленных на кронштейн, сбоку	
7	Прокладка (8, 2 на зажим)	57197-05	Примечание: внешний вид кронштейнов опор ветрового стекла может отличаться от показанного на рисунке.		

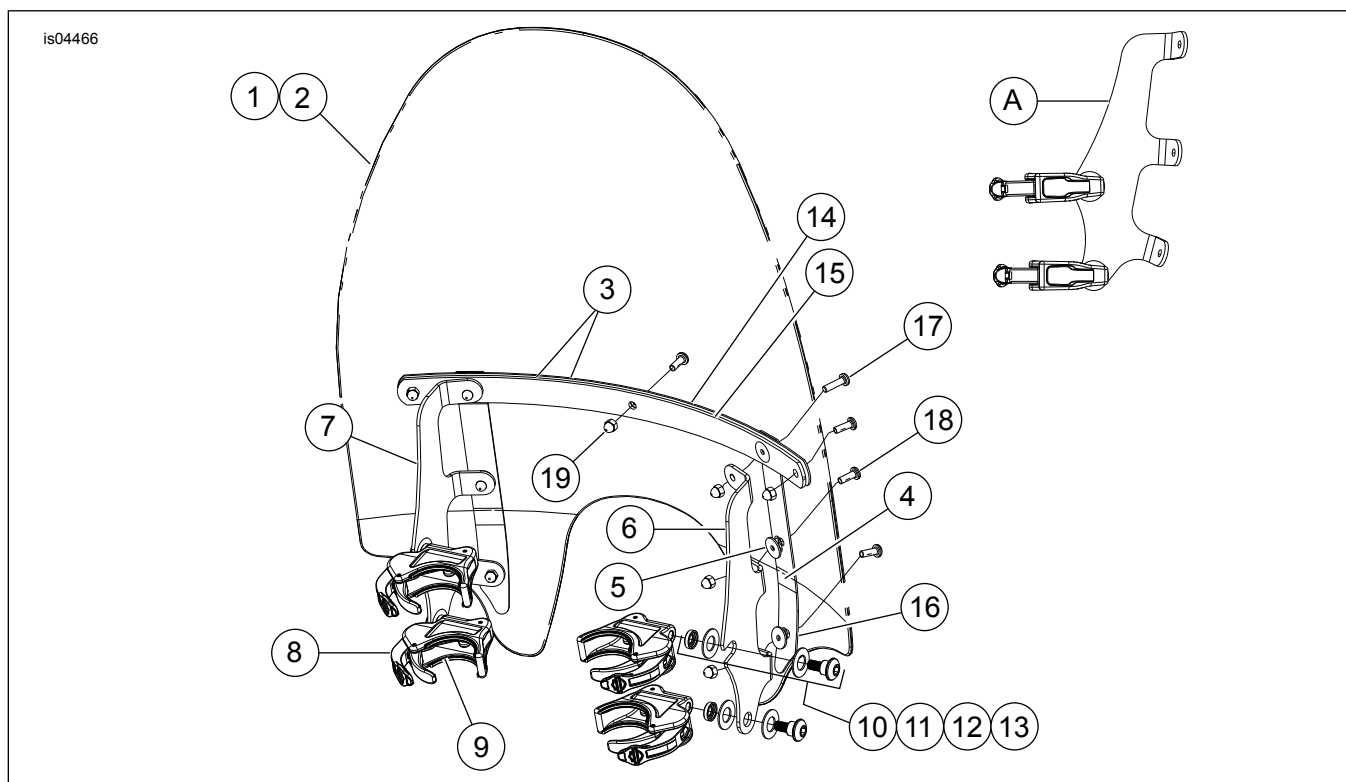


Рисунок 6. Содержимое комплекта Комплект быстросъемного ветрового стекла с вырезами для дополнительных фонарей (57609-08)

Таблица 5. Содержимое комплекта Комплект быстросъемного ветрового стекла с вырезами для дополнительных фонарей (57609-08)

Позиция	Описание (количество)	Номер запасной части	Позиция	Описание (количество)	Номер запасной части
1	Ремкомплект для ветровых стекол для моделей FXD с вырезами на ветровом стекле для дополнительных фонарей (включает позиции со 2-й по 5-ю)	58774-08	11	Ступенчатый винт с полукруглой головкой	Отдельно не продается
2	Ветровое стекло	Отдельно не продается	12	Проставка, чашеобразная шайба	Отдельно не продается
3	Лента, горизонтальная (2)	58052-78	13	Тарельчатая шайба (2)	Отдельно не продается
4	Лента, вертикальная (2)	58415-08	14	Скоба, горизонтальная, наружная	58051-78А
5	Шайба, резиновая, черная (6)	58152-96	15	Скоба, горизонтальная, внутренняя	58050-78А
6	Модель FXD, кронштейн опоры ветрового стекла, правый	57602-08	16	Скоба, вертикальная (2)	57603-08
7	Модель FXD, кронштейн опоры ветрового стекла, левый	57601-08	17	Винт, с полукруглой головкой, Тогх, с фиксирующей накладкой, №12-24 x 13/16 дюйма (2)	2452
8	Зажим в сборе, открытие без инструментов (4)	57400467	18	Винт, с полукруглой головкой, Тогх, с фиксирующей накладкой, №12-24 x 5/8 дюйма (7)	2921А
9	Прокладка (8, 2 на зажим)	57197-05	19	Колпачковая гайка, №12-24 (хромированная) (9)	7651
10	Комплект деталей крепления опоры ветрового стекла (4)(включает позиции с 11-й по 13-ю)	58790-04			
А	Вид зажимов, установленных на кронштейн, сбоку.			Примечание: внешний вид кронштейнов опор ветрового стекла может отличаться от показанного на рисунке.	

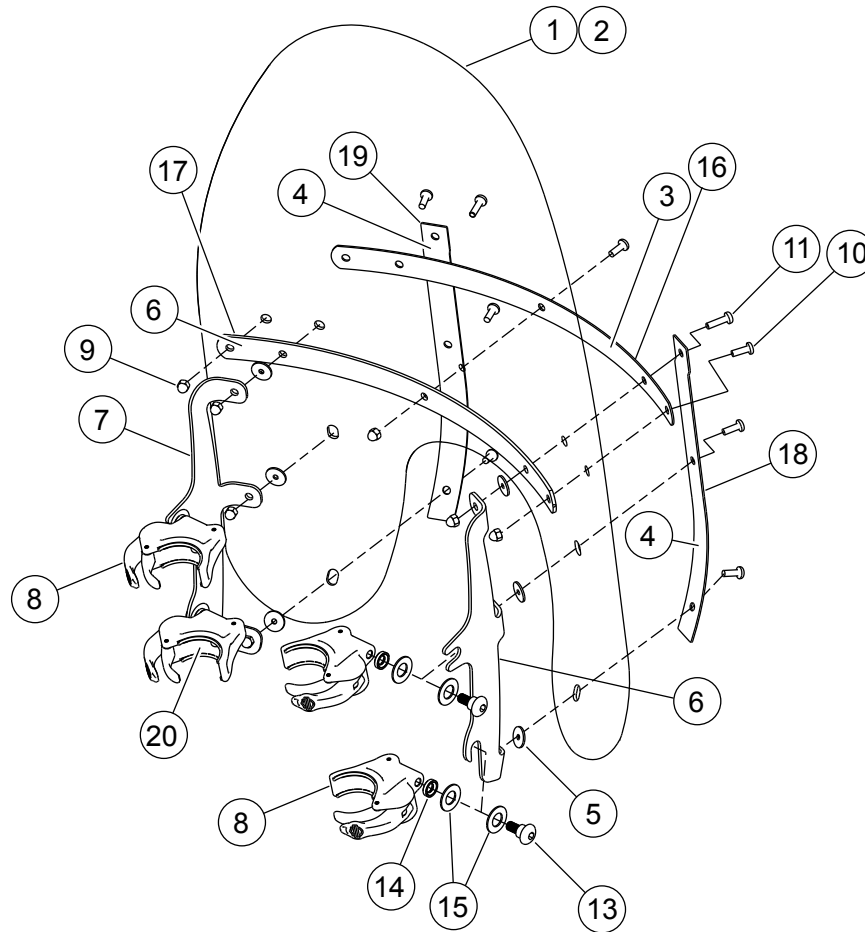


Рисунок 7. Содержимое комплекта Комплекты быстроразъемных ветровых стекол (57338-08, 57340-08, 58617-09, 58630-09)

Таблица 6. Содержимое комплекта Комплекты быстроразъемных ветровых стекол (57338-08, 57340-08, 58617-09, 58630-09)

По-зи-ция	Описание (количество)	Номер запчасти	По-зи-ция	Описание (количество)	Номер запчасти
1	Ветровое стекло, стандартное, прозрачное, под две фары	57339-08	11	Винт, с полукруглой головкой, Torx, с фиксирующей накладкой, №12-24 x 13/16 дюйма (2)	2452
2	Ветровое стекло, низкопрофильное, затемненное, под две фары	57341-08	12	Комплект деталей крепления для опоры ветрового стекла (4) (включает позиции со 13-й по 15-ю)	58790-04
3	Лента, горизонтальная (2)	58052-78	13	• Ступенчатый винт с полукруглой головкой	Не продается
4	Лента, вертикальная (2)	58417-77	14	• Проставка, чашеобразная шайба	Не продается
5	Шайба, резиновая, черная (4)	58152-96	15	• Тарельчатая шайба (2)	Не продается
6	Кронштейн опоры ветрового стекла, правый, FXDF Кронштейн опоры ветрового стекла, черный, правый, FXDF	58775-08 58662-09	16	Скоба, горизонтальная, наружная Скоба, горизонтальная, черная, наружная	58051-78A 58069-09
7	Кронштейн опоры ветрового стекла, левый, FXDF Кронштейн опоры ветрового стекла, черный, левый, FXDF	58776-08 58667-09	17	Скоба, горизонтальная, внутренняя Скоба, горизонтальная, черная, внутренняя	58050-78A 58068-09
8	Зажим в сборе, открытие без инструментов (4)	57400467	18	Скоба, вертикальная, правая Скоба, вертикальная, черная, правая	58406-75A 58045-09

Таблица 6. Содержимое комплекта Комплекты быстросъемных ветровых стекол (57338-08, 57340-08, 58617-09, 58630-09)

Позиция	Описание (количество)	Номер запчасти	Позиция	Описание (количество)	Номер запчасти
9	Колпачковая гайка, №12-24 (хромированная) (9)	7651	19	Скоба, вертикальная, левая Скоба, вертикальная, черная, левая	58408-75A 58046-09
10	Винт, с полукруглой головкой, Torx, с фиксирующей накладкой, №12-24 x 5/8 дюйма (7)	2921A	20	Прокладка (8, 2 на зажим)	57197-05

Примечание. Внешний вид ветрового стекла может отличаться от показанного на рисунке.

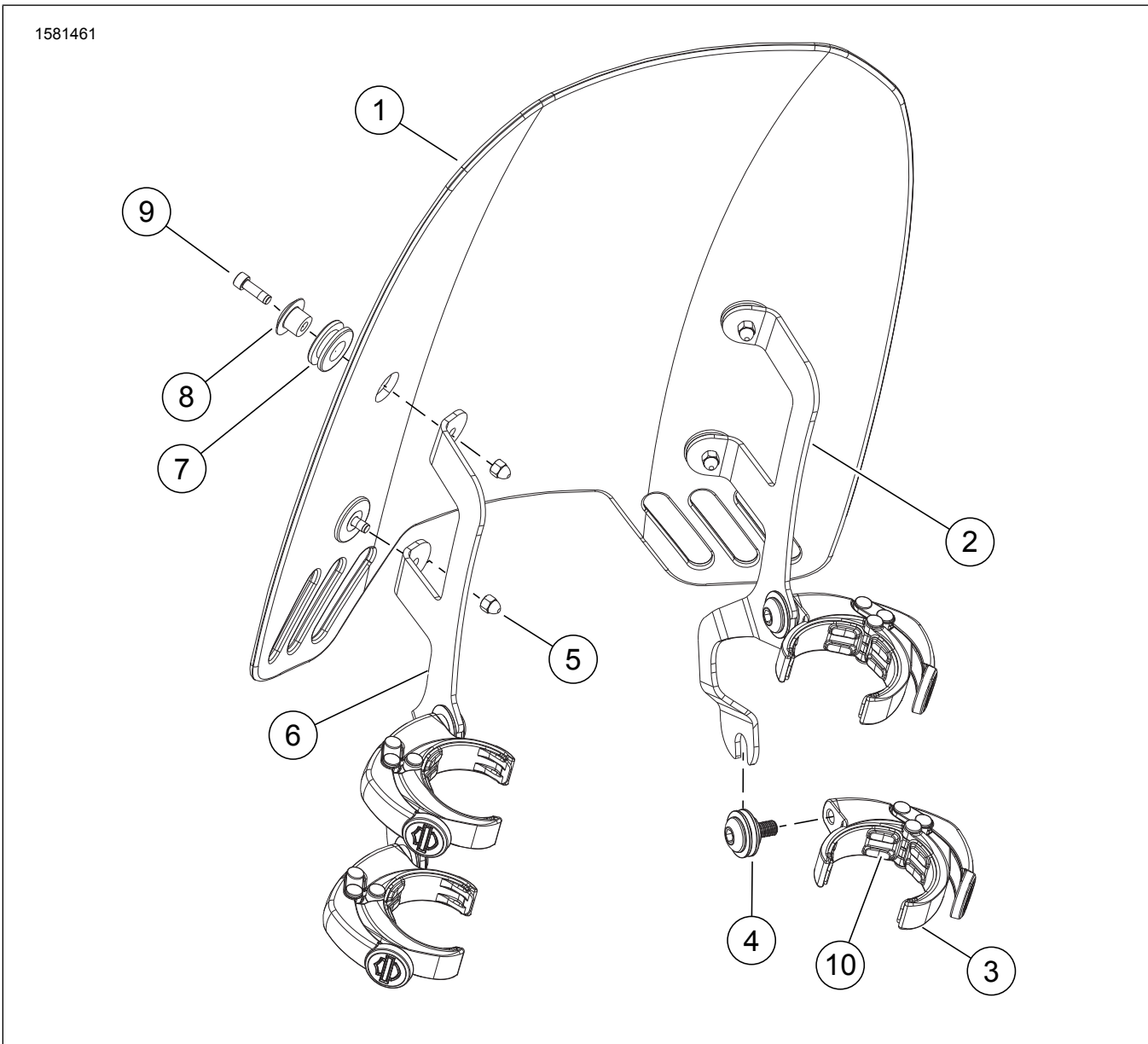


Рисунок 8. Содержимое комплекта Комплекты быстросъемного ветрового стекла (57400361) — FXDRS

Таблица 7. Содержимое комплекта Комплекты быстросъемного ветрового стекла (57400361) — FXDRS

Позиция	Описание (количество)	Номер запасной части
1	Ветровое стекло, 14 дюймов, легко тонированное	57400394
2	Кронштейн опоры ветрового стекла, правый	57300194
3	Монтажный зажим быстросъемного ветрового стекла в сборе (4)	57400470
4	Комплект, детали крепления для установки ветрового стекла (4)	12600267
5	Гайка, колпачковая	10400051
6	Кронштейн опоры ветрового стекла, левый	57300195

Таблица 7. Содержимое комплекта Комплекты быстросъемного ветрового стекла (57400361) — FXDRS

Позиция	Описание (количество)	Номер запасной части
7	Прокладка (4)	11564
8	Опора ветрозащитного дефлектора (4)	57400178
9	Винт, с внутренним шестигранником (4)	10200218
10	Прокладка быстросъемного зажима (4)	57299-07