



ПОДУШКА СИДЕНЬЯ ДЛЯ МОДЕЛИ TOURING

ОБЩИЕ СВЕДЕНИЯ

Номера комплекта

52400040, 52400140, 52400141

Модели

Информацию о применимости комплектов см. в каталоге запасных частей и аксессуаров или в разделе «Запасные части и аксессуары» на сайте www.harley-davidson.com (только на английском языке).

▲ ПРЕДУПРЕЖДЕНИЕ

Не устанавливайте эти комплекты сидений на мотоциклы, которые не оборудованы соответствующими ремешками пассажирских сидений или опорами для ног пассажиров. Если опоры для ног или ремешки пассажирских сидений не установлены, пассажир может упасть с движущегося мотоцикла или ухватиться за водителя, что может привести к серьезным травмам или гибели людей. (00410b)

▲ ПРЕДУПРЕЖДЕНИЕ

От правильной установки этого комплекта зависит безопасность водителя и пассажира. Если у вас нет возможности выполнить данную процедуру или нет в наличии нужных инструментов, обратитесь к дилеру Harley-Davidson для выполнения установки. Неправильная установка этого комплекта может привести к серьезным травмам или смертельному исходу. (00308b)

Содержимое комплекта

См. Рисунок 1 и Таблица 1.

УСТАНОВКА

Установка подушки сиденья

1. См. Рисунок 1 . Снимите гайки крепления сиденья (B) и одноместное сиденье (A), если они установлены.
2. Установите ремешок пассажирского сиденья (2) на шпильки, с которых были сняты гайки крепления сиденья.
3. Установите одноместное сиденье (A) и гайки крепления сиденья (B) на ремешки пассажирского сиденья.

4. Установите подушку сиденья для модели Touring через ремешок пассажирского сиденья (2) на гайки крепления сиденья:

- a. Вставьте два паза в основании подушки сиденья в пазы на гайках крепления сиденья.
- b. Убедитесь, что выступ на передней части сиденья входит в паз.

ПРИМЕЧАНИЕ

Если крепеж для установки оригинального (OE) сиденья недоступен, можно приобрести отдельно комплект крепления съемного сиденья (номер по каталогу 51676-97A).

5. Прикрепите заднюю часть подушки сиденья к крылу с помощью крепежа для установки сиденья (C) от оригинального двухместного сиденья. Поднимите сиденье, чтобы убедиться, что оно надежно закреплено.

Снятие подушки сиденья

1. См. Рисунок 1 . Снимите крепеж для установки сиденья (C) в задней части подушки сиденья.
2. Потяните подушку (1) назад, чтобы отсоединить ее от гаек крепления сиденья.
3. При необходимости снимите гайки крепления сиденья (B) и одноместное сиденье (A). Снимите ремешок пассажирского сиденья (2).
4. Установите одноместное сиденье и гайки крепления сиденья на шпильки. Убедитесь, что выступ на передней части сиденья входит в паз рамы. Поднимите сиденье, чтобы убедиться, что оно надежно закреплено.
5. Закройте гайки крепления сиденья кожаными клапанами на задней части сиденья.
6. Снимите хромированный колпачок (4) с нижней части подушки сиденья. Установите колпачок в монтажное отверстие подушки сиденья в крыле.



ЗАПАСНЫЕ ЧАСТИ

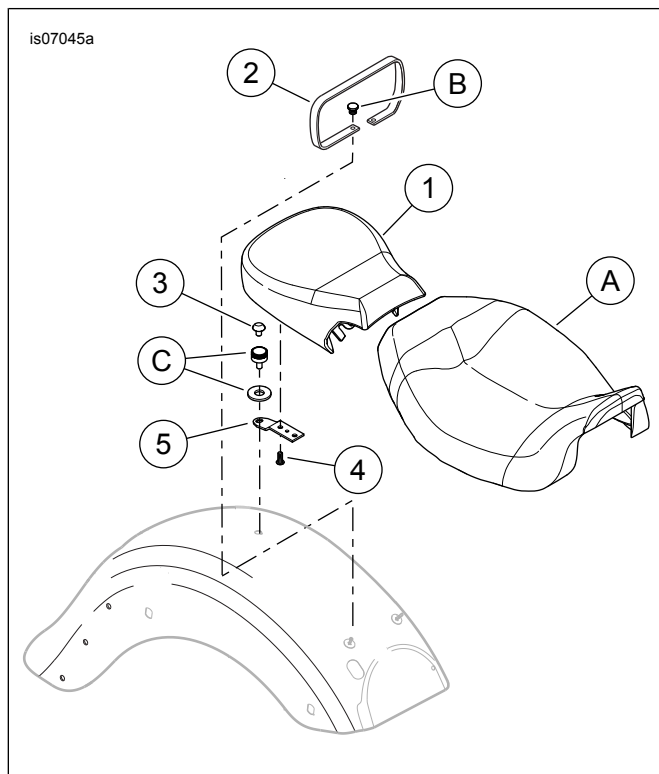


Рисунок 1. Запасные части: Подушка сиденья для модели Touring

Таблица 1. Запасные части:

Позиция	Описание (количество)	Номер запасной части
1	Пассажирское сиденье	Не продается отдельно
2	Ремешок пассажирского сиденья (для комплекта 52400040) Ремешок пассажирского сиденья (для комплекта 52400140) Ремешок пассажирского сиденья (для комплекта 52400141)	52400027 52400036 52400035
3	Колпачок пластиковый (хромированный)	762
4	Винт, TORX (2)	941
5	Кронштейн, крепление сиденья	51652-97A
Упомянутые в тексте, но не включенные в комплект позиции.		
A	Одиночное сиденье	
B	Винты крепления сиденья (2)	3633
C	Крепеж для установки сиденья	51676-97A