



ОПОРНЫЕ РЕЙКИ КОФРА

ОБЩИЕ СВЕДЕНИЯ

Номера комплекта

90201777

Модели

Информацию о применимости комплектов см. в каталоге запасных частей и аксессуаров или в разделе «Запасные части и аксессуары» на сайте www.harley-davidson.com (только на английском языке).

Требования к установке

▲ ПРЕДУПРЕЖДЕНИЕ

От правильной установки этого комплекта зависит безопасность водителя и пассажира. Если у вас нет возможности выполнить данную процедуру или нет в наличии нужных инструментов, обратитесь к дилеру Harley-Davidson для выполнения установки. Неправильная установка этого комплекта может привести к серьезным травмам или смертельному исходу. (00308b)

▲ ПРЕДУПРЕЖДЕНИЕ

Не превышайте предельную нагрузку на кофр. Загружая кофры, распределяйте вес симметрично. Превышение предельной нагрузки на кофры может привести к потере управления и серьезным травмам или гибели людей. (00383a)

ПРИМЕЧАНИЕ

Не превышайте максимальную нагрузку на сумку, до 4,5 kg (10 lb) на рейку с каждой стороны.

Комплект изменения места установки заднего фонаря 67800802 или 67800830 приобретается отдельно.

Содержимое комплекта

См. Рисунок 2 и Таблица 1

УСТАНОВКА

1. Перед установкой опорных реек установите комплект изменения места установки заднего фонаря 6780082 или 67800830. Продается отдельно.

ПРИМЕЧАНИЕ

Снимайте по одному винту крепления крыла за раз, чтобы не ослабить затяжку пластины с резьбой за стойкой крыла.

- a. При креплении без багажной решетки пассажирской спинки используйте короткие винты. Затяните. 28–36 N·m (21–27 ft-lbs)

- b. При креплении с багажной решеткой пассажирской спинки, используйте длинные винты и крепите рейки вне точек крепления пассажирской спинки. Затяните. 28–36 N·m (21–27 ft-lbs)

2. Рисунок 1 Ослабьте винты (1) крепления опоры крыла.

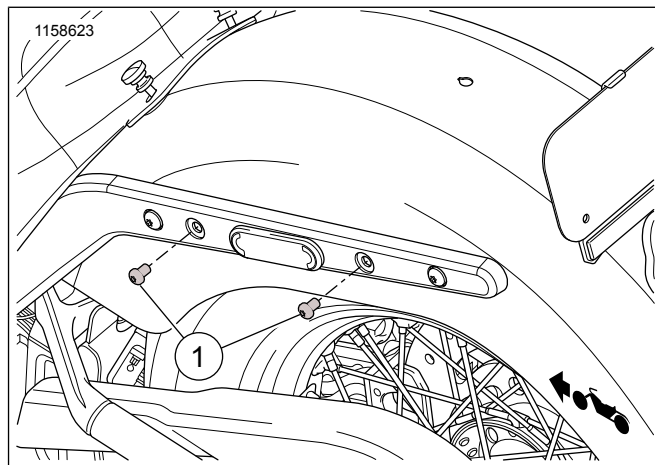


Рисунок 1. Снятие винта — заднее крыло

3. Рисунок 1 Снимите задний винт (1), утилизируйте.
4. Рисунок 2 Установите опорную рейку (1) заднего крыла, используя винт (2) из комплекта.
5. Снимите передний винт, утилизируйте.
6. Рисунок 2 Установите опорную рейку (1) переднего крыла, используя винт (2) из комплекта.
7. Закрепите оба винта. затяните.
Крутящий момент: 28–36 N·m (21–27 ft-lbs)
8. Повторите шаги 2—7 на другой стороне транспортного средства.



ЗАПАСНЫЕ ЧАСТИ

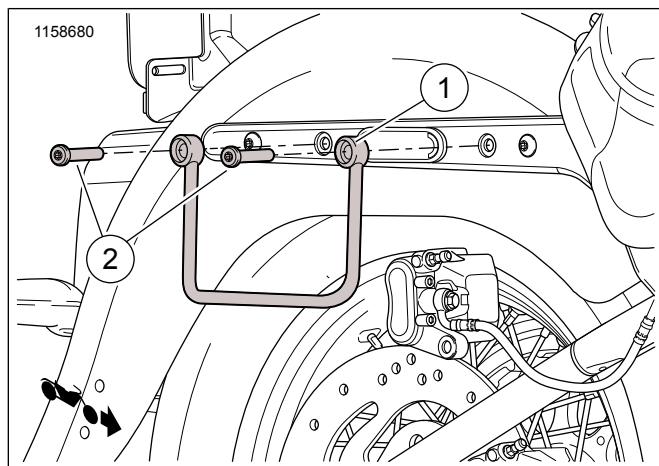


Рисунок 2. Запасные части: Опорные рейки кофра

Таблица 1. Запасные части: Опорные рейки кофра

Позиция	Описание (количество)	Номер запасной части
1	Опорная рейка, левая Опорная рейка, правая	90201778 90201779
2	Винт, головка Тогх со стопорной лыской, длинная (4) Винт, головка Тогх со стопорной лыской, короткая (4)	10200033 10200601