



# INSTRUCTIES

94100523

2024-05-23



## SCREAMIN' EAGLE MILWAUKEE-EIGHT STAGE 2-SET

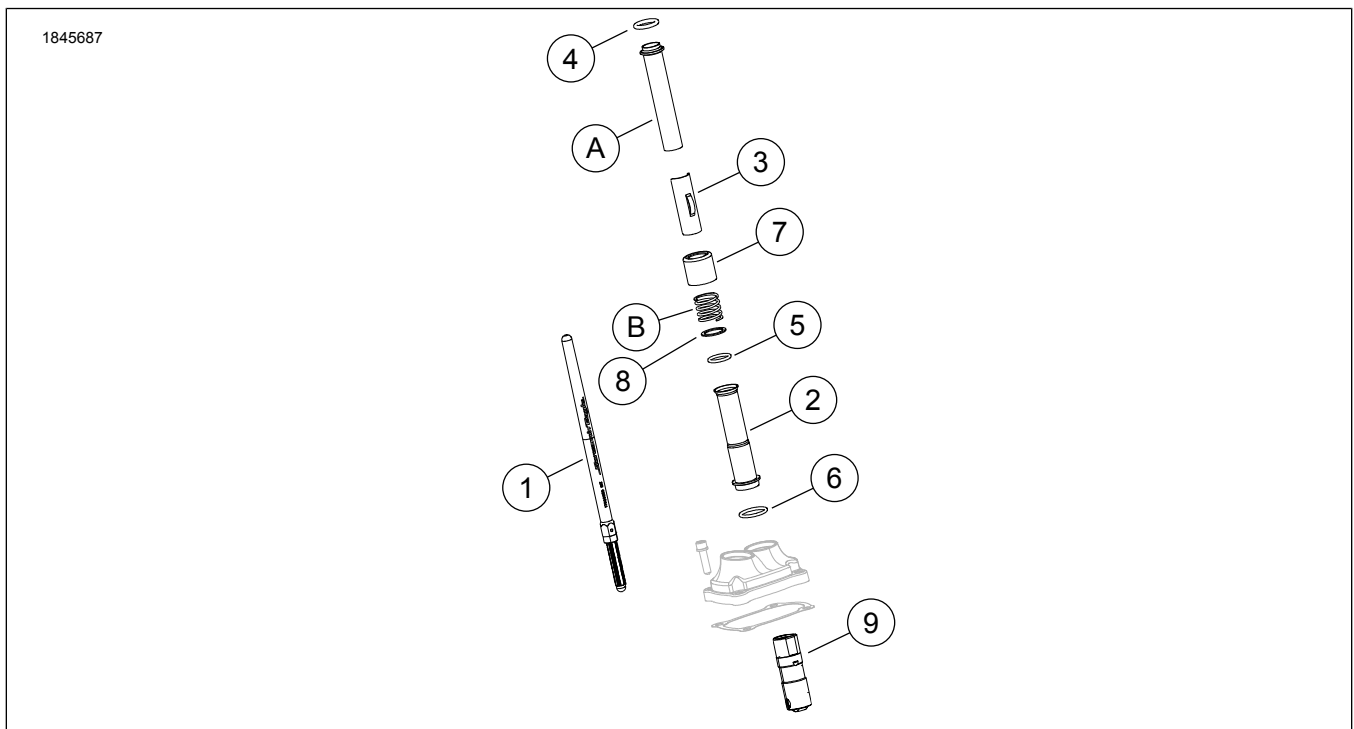
### ALGEMENE INFORMATIE

Tabel 1. Algemene informatie

Sets	Voorgestelde Tools	Vaardigheidsniveau <sup>(1)</sup>
92500132, 92500133	Veiligheidsbrillen, momentsleutel	
<i>(1) Aanhaken tot de momentwaarde of andere aangewezen tools en technieken zijn vereist</i>		

### SETINHOUD

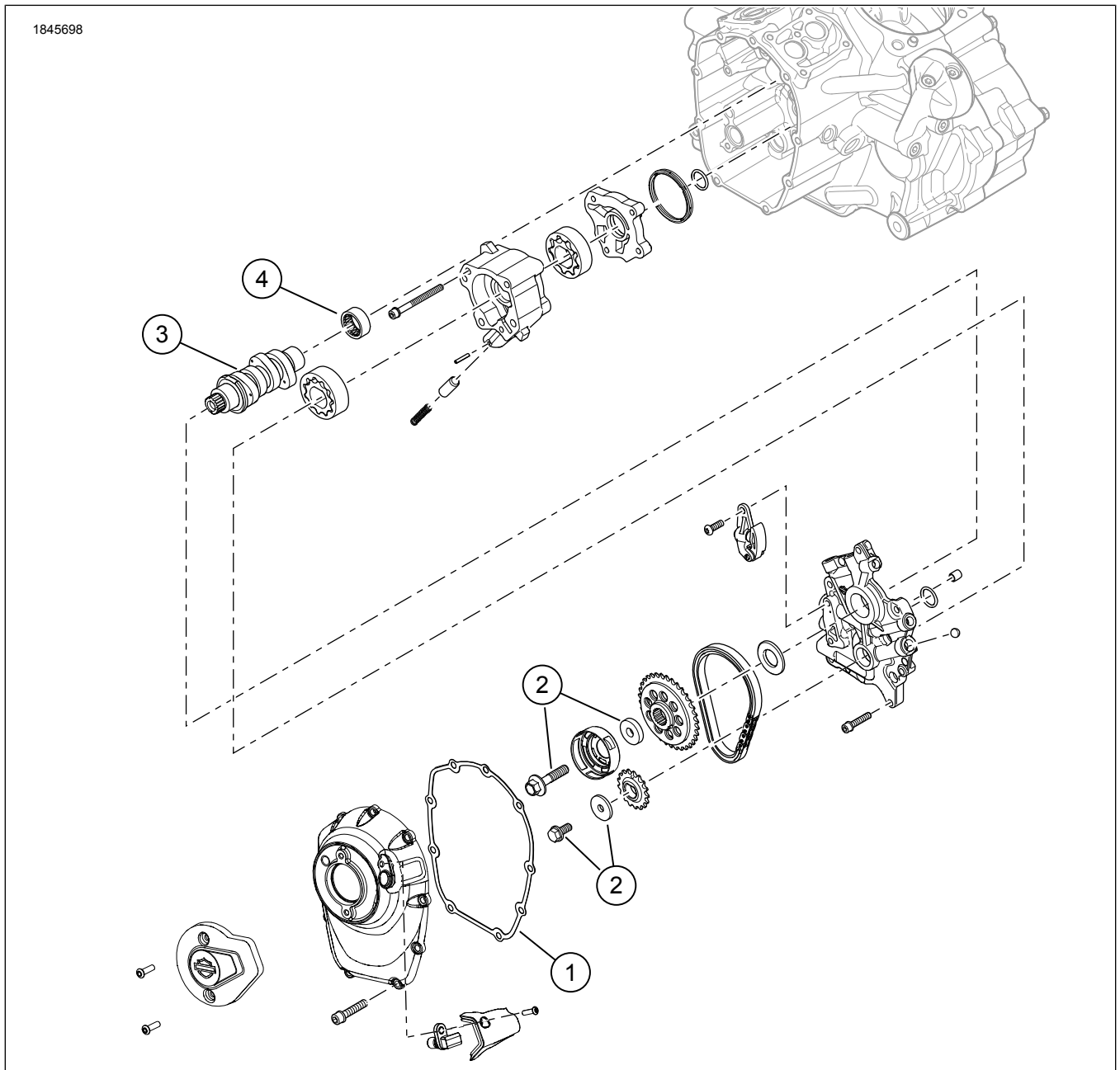
Zie Afbeelding 1 en Afbeelding 2.



Afbeelding 1. Setinhoud: Screamin' Eagle Milwaukee-Eight Stage 2 Kit

Tabel 2. Setinhoud: Screamin' Eagle Milwaukee-Eight Stage 2 Kit

<b>Controleer of alle inhoud aanwezig is in de kit voordat u onderdelen van het voertuig installeert of verwijderd.</b>					
<input checked="" type="checkbox"/>	<b>On-der-deel</b>	<b>Aan-tal</b>	<b>Beschrijving</b>	<b>Onderdeelnr.</b>	<b>Opmerkingen</b>
<input type="checkbox"/>	1	2	Stoterstang, verstelbaar, uitlaat	17900060	
<input type="checkbox"/>		2	Stoterstang, verstelbaar, inlaat	17900059	
<input type="checkbox"/>	2	4	Stoterstangdeksel, onderste, zwart	25700408	
<input type="checkbox"/>		4	Stoterstangdeksel, onderste, verchroomd	17938-83	
<input type="checkbox"/>	3	4	Houder, stoterstangveerdeksel, zwart	25700645	
<input type="checkbox"/>		4	Houder, stoterstangveerdeksel, verchroomd	25700642	
<input type="checkbox"/>	4	4	O-ring, stoterstangdeksel, boven	11293	
<input type="checkbox"/>	5	4	O-ring, stoterstangdeksel, onder	11145A	
<input type="checkbox"/>	6	4	O-ring, stoterstangdeksel, midden	11132A	
<input type="checkbox"/>	7	4	Stoterstang buiskraag, zwart	17900076	
<input type="checkbox"/>		4	Stoterstang buiskraag, verchroomd	17945-36B	
<input type="checkbox"/>	8	4	Onderlegging	6762D	
<input type="checkbox"/>	9	1	Tappetkit	18572-13	
<b>Onderdelen genoemd in de tekst, maar niet in de set inbegrepen</b>					
<input checked="" type="checkbox"/>	A	4	Bovenste aandrijfstangkap		
<input checked="" type="checkbox"/>	B	4	Dekselveer (2)		



Afbeelding 2. Setinhoud: Screamin' Eagle Milwaukee-Eight Stage 2 Kit

Tabel 3. Setinhoud: Screamin' Eagle Milwaukee-Eight Stage 2 Kit

Controleer of alle inhoud aanwezig is in de kit voordat u onderdelen van het voertuig installeert of verwijderd.					
<input checked="" type="checkbox"/>	Onderdeel	Aantal	Beschrijving	Onderdeelnr.	Opmerkingen
<input type="checkbox"/>	1	1	Pakking, nokkenaskap	25700370	
<input type="checkbox"/>	2	1	Bevestigingskit voor tandwiel nokkenas-aandrijving	25566-06	
<input type="checkbox"/>	3	1	Nokkenas, SE8-511	25400476	
<input type="checkbox"/>	4	1	Lager, naald (1) (moet indien nodig afzonderlijk worden aangeschaft)	9298B	

## ALGEMEEN

### Modellen

Voor modelgerelateerde informatie raadpleegt u de Onderdelen en accessoires (P&A) Detailhandelcatalogus of het gedeelte 'Parts and Accessories'; (Onderdelen en accessoires) op [www.harley-davidson.com](http://www.harley-davidson.com).

Verifieer dat de meest recente versie van het instructieblad wordt gebruikt. Deze is beschikbaar op: [h-d.com/isheets](http://h-d.com/isheets)

Neem contact op met Harley-Davidson Customer Support Center op 1-800-258-2464 (alleen in de VS) of 1-414-343-4056.

### Montagevereisten

#### ▲ WAARSCHUWING

**De veiligheid van de berijder en de passagier is afhankelijk van de correcte montage van deze set. Volg de juiste stappen uit de servicehandleiding. Als u niet zeker weet of u de procedure correct kunt uitvoeren of als u niet beschikt over het juiste gereedschap, laat de installatie dan over aan een Harley-Davidson-dealer. Incorrecte montage van deze set kan ernstig of dodelijk letsel tot gevolg hebben. (00333b)**

#### OPMERKING

*In dit instructieblad wordt verwezen naar informatie in de servicehandleiding. Een servicehandleiding voor het jaar en model van de motorfiets is vereist voor deze installatie en is beschikbaar via:*

- Een Harley-Davidson dealer.
- H-D service-informatie Portaal, een toegang gebaseerd op voorschrift voor de meeste 2001 en nieuwere modellen. Voor meer informatie zie Vaak gestelde vragen over abonnementen.

Deze artikelen zijn bij uw Harley-Davidson dealer beschikbaar.

- Aparte aankoop Screamin Eagle geconcentreerde luchtfilterset.
- De afzonderlijke aanschaf van de afstandsringset voor de nokkenas (25928-06) wordt aanbevolen. Deze set bevat vijf verschillende afstandsringen waarmee het tandwiel op de juiste manier kan worden uitgelijnd.

Zie de Harley-Davidson Genuine Motor Parts and Accessories catalogus of de Screamin Eagle Pro catalogus voor informatie over verkrijgbare kits.

Raadpleeg de betreffende hoofdstukken in de servicehandleiding voor de speciale gereedschappen die nodig zijn voor het monteren van deze set.

Voor de juiste installatie van deze kit moet ook de ECM opnieuw gekalibreerd worden. Neem daartoe contact op met een Harley-Davidson dealer.

### VOORBEREIDEN

#### OPMERKING

*Raadpleeg de gebruikershandleiding en schakel het alarmsysteem uit.*

1. Breng het voertuig omhoog. Zie de servicehandleiding.
2. Verwijder de hoofdzekering. Zie de servicehandleiding.

3. Verwijder het luchtfilter in zijn geheel. Zie de servicehandleiding.

4. Verwijder het uitlaatsysteem. Zie de servicehandleiding.

### VERWIJDEREN

1. Verwijder de standaard stoterstangen met een boutensnijder.
2. Verwijder de nokkenaskap.
3. Verwijder de bougies uit de voor- en achtercilinder aan de linkerzijde van het voertuig.
4. Terwijl het voertuig op een lift staat, hef het achterwiel van de grond.
5. Draai het achterwiel om de motor te draaien en de markeringen op de nokkenas/krukas uit te lijnen, terwijl de motor in de 5e versnelling staat.
6. Vergrendel met behulp van speciaal gereedschap de nokkenas en krukas. Zie de servicehandleiding.  
Speciaal gereedschap: BLOKKEERGEREEDSCHAP TANDWIEL KRUKAS/NOKKENAS. (HD-47941)
7. Verwijder nokkenasonderdelen, tappets en nokkenas. Zie de servicehandleiding.
8. Verwijder en controleer de oliepomp. Zie de servicehandleiding.

### INSTALLEREN

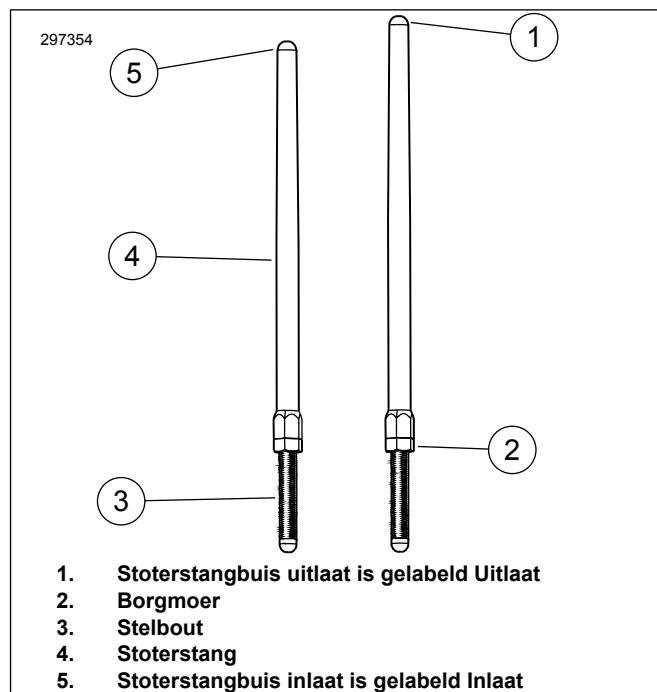
1. Afbeelding 2 Installeer de oliepomp. Zie de servicehandleiding.
2. Controleer de nokkenascomponenten en vervang deze indien nodig. Zie de servicehandleiding.
3. Monteer nokkenas, tappets en krukasonderdelen. Zie de servicehandleiding.
4. Controleer of de markeringen op de nokkenas en krukas naar behoren met elkaar zijn uitgelijnd.
5. Gebruik terwijl er een versnelling is ingeschakeld het achterwiel om de motor te draaien tot beide voorste cilinderklepstoters zich op hun laagste punt bevinden.
6. Afbeelding 3 Draai de borgmoer op alle klepstoterstangen los en stel deze af op hun kortste lengte.
7. Afbeelding 4 Plaats de inlaatstoterstangen in de stoterstangafdekkingen. Vervang de O-ringen, de onderste klepstoterstang en veerdekselhouder door nieuwe componenten uit de kit. Zorg ervoor dat het steluiteinde van de klepstoterstang omlaag is gericht

8. Breng de klepstoterstang (in de klepstoterbuis) in de uitsparing voor de inlaatklepstoterstang van de voorste cilinderkop (de uitsparing die zich het dichtstbij de cilinder bevindt) in en duw het steluiteinde van de klepstoterstang in het klepstoterblok.
9. Stel de stoterstangen af.
  - a. Stel de lengte van de stoterstang handmatig af op een speling van nul.
  - b. Draai terwijl u de stelbout tegenhoudt met een 5/16 in. sleutel, de klepstoterstangbuis met een 1/2 in. sleutel 2-1/2 slagen rechtsom (waardoor de klepstoterstang langer wordt), gezien vanaf de onderzijde. (Er is een stip aangebracht op de vlakke stukken van de klepstoterstangbuis die als referentiepunt kan worden gebruikt.)
  - c. Houd de stelschroef tegen en draai de borgmoer met een 1/2 inch steeksleutel tegen de klepstoterstangbuis. Als de stoterstang samen met de borgmoer draait, moeten er drie steeksleutels worden gebruikt, een om de stoterstangbuis tegen te houden, een om de stelschroef tegen te houden en een om de borgmoer vast te draaien.
  - d. Herhaal stap 5 tot en met stap 9C voor de uitlaat-stoterstang.

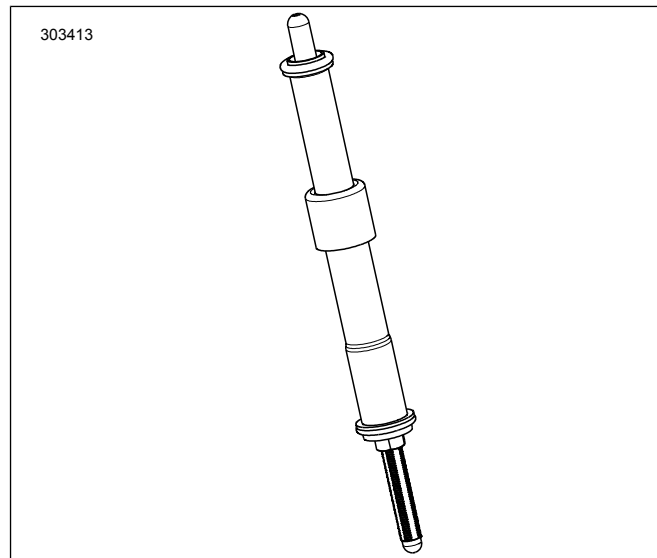
**OPMERKING**

*Wacht tien minuten met het draaien van de krukas na het afstellen van de stoterstangen van de voorste of achterste cilinder. Hierdoor hebben de klepstoters de gelegenheid leeg te lopen en wordt het verbuigen van stoterstangen of kleppen voorkomen. De stoterstangen moeten vrij rond kunnen draaien en de kleppen moeten op hun zittingen rusten (gesloten zijn) voordat de krukas rondgedraaid mag worden.*

- e. Wacht tien minuten. Gebruik terwijl er een versnelling is ingeschakeld het achterwiel om de motor te draaien tot beide achterste cilinderklepstoters zich op hun laagste punt bevinden.
  - f. Herhaal stap 5 tot en met stap 9D voor de achterste cilinder.
  - g. Plaats de veerdekselhouders op de veerdeksels.
  - h. Plaats de bougies en plaats de transmissie in de neutrale stand.
10. Plaats de nokkenasafdekking. Zie de servicehandleiding.
  11. Monteer het uitlaatsysteem. Zie de servicehandleiding.
  12. Monteer het luchtfilter. Raadpleeg het instructieblad dat bij de afzonderlijk verkrijgbare Screamin' Eaglekit voor luchtfiltersysteem met hoge doorstroming wordt geleverd.



**Afbeelding 3. Verstelbare stoterstang**



**Afbeelding 4. Stoterstang geïnstalleerd in het stoterstang-deksel**

**VOLTOOID**

**MEDEDELING**

**De ECM moet na de montage van deze set opnieuw worden gekalibreerd. Als de ECM niet opnieuw gekalibreerd wordt, kan dit ernstige schade toebrengen aan het motorblok. (00399b)**

1. Controleer of het voertuig in de neutrale stand staat.
2. Laat motor lopen. Herhaal verschillende keren om de juiste werking te verifiëren.
3. Kalibreer Elektronische regelmodule (ECM) met de juiste kalibratie voor de configuratie. Raadpleeg de dealer voor meer informatie.

4. Laat motor lopen. Herhaal verschillende keren om de juiste werking te verifiëren.
5. **Raadpleeg REGELS VOOR HET INRIJDEN in de gebruikershandleiding voor instructies om het voertuig in te rijden.**