



23-05-2024

الإرشادات



94100523

مجموعة الأدوات SCREAMIN' EAGLE MILWAUKEE-EIGHT STAGE 2 KIT

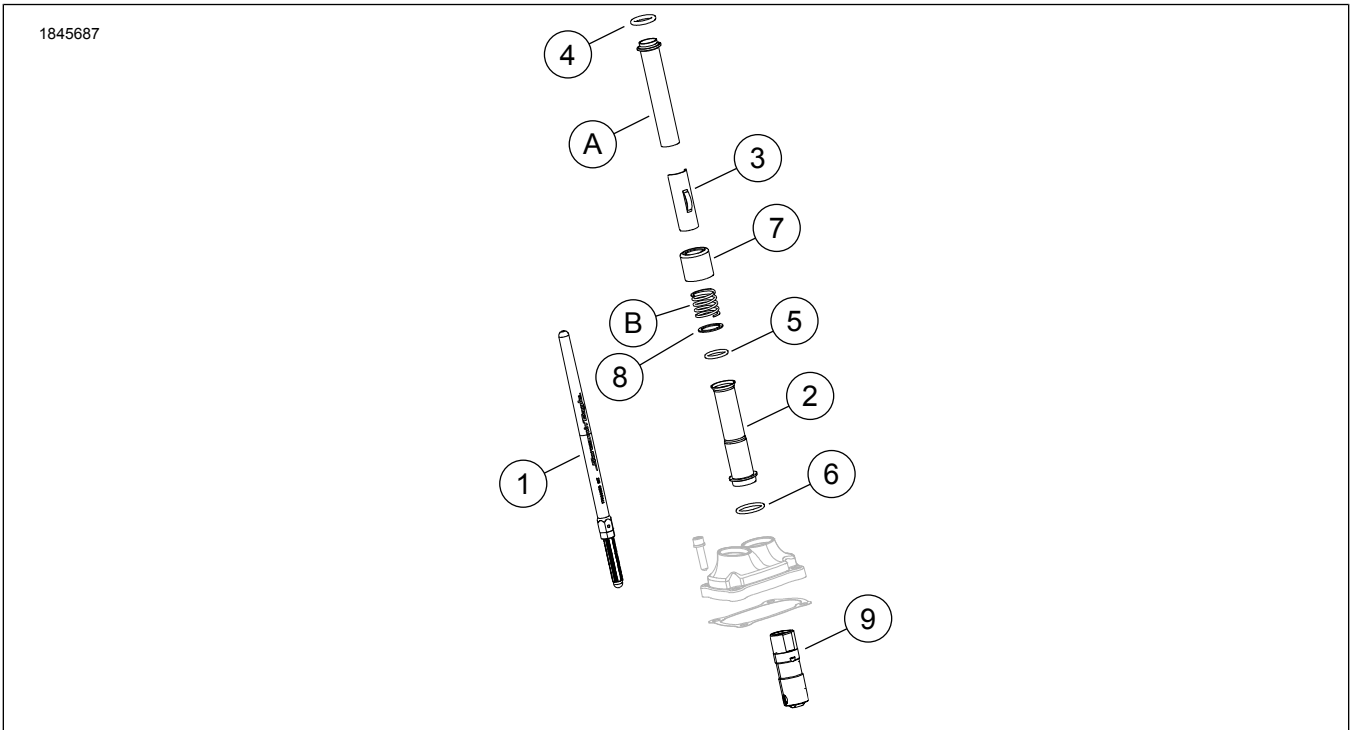
معلومات عامة

الجدول 1. معلومات عامة

المجموعات	الأدوات المقترحة	مستوى المهارة ⁽¹⁾
92500133 , 92500132	نظارات واقية، مفتاح الدوران	
(1) إحكام الشد إلى قيمة عزم الدوران أو غيرها من الأدوات المتوسطة والتقنيات اللازمة		

محتويات مجموعة الأدوات

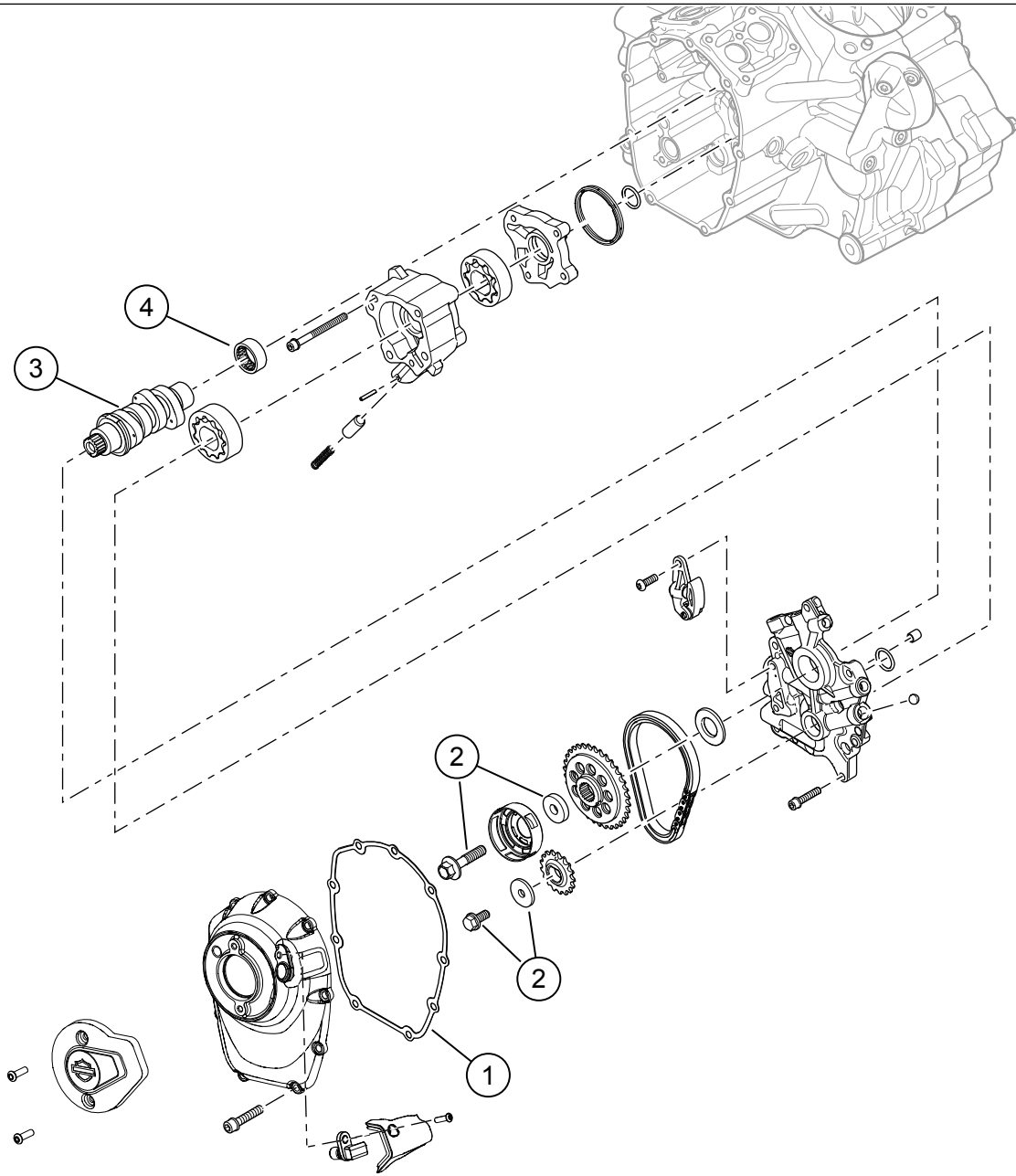
راجع الشكل 1 و الشكل 2.



الشكل 1. محتويات المجموعة: مجموعة الأدوات Screamin' Eagle Milwaukee-Eight stage 2

الجدول 2. محتويات المجموعة: مجموعة الأدوات Screamin' Eagle Milwaukee-Eight stage 2

تحقق من أن كافة المحتويات موجودة في مجموعة الأدوات هذه قبل تثبيت عناصر من المركبة أو فكها.				
ملاحظات	قطعة رقم	الوصف	الكمية	العنصر
	17900060	قضيب الدفع، القابل للضبط، العادم	2	1
	17900059	قضيب الدفع، القابل للضبط، المأخذ	2	
	25700408	غطاء قضيب الدفع، السفلي، الأسود	4	2
	83-17938	غطاء قضيب الدفع، السفلي، الأسود	4	
	25700645	الواقى، غطاء زنبرك قضيب الدفع، الأسود	4	3
	25700642	الواقى، غطاء زنبرك قضيب الدفع، الكروم	4	
	11293	الحلقة المستديرة، غطاء قضيب الدفع، العلوي	4	4
	A11145	الحلقة المستديرة، غطاء قضيب الدفع، السفلي	4	5
	A11132	الحلقة المستديرة، غطاء قضيب الدفع، المنتصف	4	6
	17900076	طوق أنبوب قضيب الدفع، الأسود	4	7
	B36-17945	طوق أنبوب قضيب الدفع، الكروم	4	
	D6762	فلكة	4	8
	13-18572	مجموعة عتلة الدفع	1	9
العناصر الواردة في النص، وليست مشمولة في المجموعة.				
		غطاء قضيب الدفع العلوي	4	A
		زنبرك الغطاء (2)	4	B



الشكل 2. محتويات المجموعة: مجموعة الأدوات Screamin' Eagle Milwaukee-Eight stage 2

الجدول 3. محتويات المجموعة: مجموعة الأدوات Screamin' Eagle Milwaukee-Eight stage 2

تحقق من أن كافة المحتويات موجودة في مجموعة الأدوات هذه قبل تثبيت عناصر من المركبة أو فكها.

ملاحظات	رقم قطعة	الوصف	الكمية	العنصر	<input checked="" type="checkbox"/>
	25700370	حشية، غطاء الكامة	1	1	<input type="checkbox"/>
	25566-06	مجموعة أدوات أداة تثبيت الدولاب المسنن لمحرك عمود الكامة	1	2	<input type="checkbox"/>
	25400476	عمود الكامات، SE8-511	1	3	<input type="checkbox"/>
	B9298	محمل، إبرة (1) (ينبغي شراؤها بشكل منفصل بشكل منفصل عند الحاجة إليها)	1	4	<input type="checkbox"/>

3. أزل شمعات الإشعال الخاصة بالأسطوانة الأمامية والخلفية من الجانب الأيسر من المركبة.
4. ارفع العجلة الخلفية عن الأرض أثناء وضع المركبة على رافعة.
5. مع وجود المركبة في غيار السرعة الخامس، أدر العجلة الخلفية وقم بمحاذاة علامات ضبط توقيت عمود الكامات/العمود المرفقي.
6. اقل عمود الكامات والعمود المرفقي باستخدام أداة خاصة. راجع دليل الصيانة. أداة خاصة: CRANKSHAFT/CAMSHAFT SPROCKET LOCKING TOOL (أداة قفل العمود المسنن لعمود الكامات/العمود المرفقي) (HD-47941)
7. انزع مكونات عمود الكامات وعتلات الدفع وعمود الدفع. راجع دليل الصيانة.
8. أزل مضخة الزيت وافحصها. راجع دليل الصيانة.

تركيب

1. الشكل 2 ركب مضخة الزيت. راجع دليل الصيانة.
2. افحص مكونات عمود الكامات واستبدلها عند الضرورة. راجع دليل الصيانة.
3. ركب عمود الكامات وعتلات الدفع ومكونات الكامات. راجع دليل الصيانة.
4. تأكد من محاذاة عمود الكامات مع علامات ضبط توقيت العمود المرفقي بشكل سليم.
5. مع وجود ناقل الحركة في غيار سرعة، استخدم العجلة الخلفية لتدوير المحرك حتى يصل إصبعي الغماز بالأسطوانة الأمامية إلى أقصر نقطة.
6. الشكل 3 قم بفك صامولة الزنق من جميع قضبان الدفع وضبطها على أقصر طول.
7. الشكل 4 ركب قضبان الدفع في أغشية قضبان الدفع. استبدل الحلقات التي على شكل O وغطاء قضيب الدفع السفلي وواقى غطاء الزنبرك بالمكونات الجديدة المتوفرة في مجموعة الأدوات. تأكد من توجيه طرف أداة الضبط للأسفل.
8. ركب قضيب الدفع (داخل أنبوب قضيب الدفع) في فتحة قضيب الدفع بمدخل رأس الأسطوانة الأمامية (الفتحة الأقرب من الأسطوانة)، ثم قم بتحريك طرف أداة ضبط قضيب الدفع نحو مجموعة الغماز.
9. اضبط قضبان الدفع.

a. اضبط طول قضيب الدفع على الخلوص الصفري الربط باليد.

b. مع الحفاظ على منع برغي ضبط قضيب الدفع من الدوران باستخدام مفك 5/16 بوصة، أدر أنبوب قضيب الدفع ببطء باستخدام مفك 1/2 بوصة، بمعدل 1/2-2 دورة كاملة في اتجاه عقارب الساعة (يؤدي إلى تطويل قضيب الدفع) كما يمكن ملاحظته من الجانب السفلي. (توجد نقطة على أسطح أنبوب قضيب الدفع يمكن استخدامها كمرجع.)

c. قم بتثبيت برغي الضبط واربط صامولة الزنق بمفك 1/2 بوصة بطرف مفتوح موضوع على أنبوب قضيب الدفع. إذا دار قضيب الدفع مع صامولة الزنق، فاستخدم مفاتيح الربط الثلاثة مفتوحة الطرف، بحيث يتم استخدام واحد منها لتثبيت أنبوب قضيب الدفع والثاني لتثبيت مسمار الضبط والثالث لإدارة صامولة الزنق.

d. كرر الخطوات من 5 إلى 9 لقضيب دفع العادم.

ملاحظة

انتظر عشر دقائق قبل قلب المحرك بعد ضبط قضبان دفع الأسطوانة الأمامية أو الخلفية. يتيح ذلك استخراج الغمازات ومنع انثناء قضبان الدفع أو الصمامات. ينبغي أن تدور قضبان الدفع دون إعاقة ويجب أن تكون الصمامات في المقاعد (مثبتة) قبل قلب المحرك.

للحصول على معلومات ملاءمة الموديل، راجع قطع الغيار والملحقات (P&A) كتالوج البيع بالتجزئة لقطع الغيار والملحقات أو قسم قطع الغيار والملحقات في www.harley-davidson.com.

تأكد من استخدامك للإصدار الأحدث من كشف التعليمات. ويتوافر في: h-d.com/isheets

اتصل بمركز دعم العملاء لشركة Harley-Davidson على الرقم 1-800-258-2464 (من الولايات المتحدة فقط) أو على رقم 1-414-343-4056.

متطلبات التركيب

⚠ تحذير

تعتمد سلامة قائد الدراجة والراكب على تركيب هذا الطقم بشكل سليم. استخدم إجراءات دليل الصيانة المناسبة. إذا لم تستطع القيام بهذا الإجراء، أو لم تكن لديك الأدوات المناسبة، فتفضل بزيارة وكيل Harley-Davidson لإجراء عملية التركيب. قد يؤدي تركيب هذا الطقم بشكل غير سليم إلى حدوث وفاة أو إصابة خطيرة. (b00333)

ملاحظة

يشير مستند التعليمات هذا إلى المعلومات الواردة في دليل الصيانة. يلزم توافر دليل صيانة لموديل الدراجة النارية هذا العام ليتسنى إجراء عملية التركيب هذه، وهي متاحة لدى:

- وكلاء Harley-Davidson.
- بوابة معلومات الخدمة H-D، الوصول القائم على الاشتراك متاح لمعظم موديلات عام 2001 والموديلات الأحدث. لمزيد من المعلومات، يُرجى الاطلاع على الأسئلة الشائعة حول الاشتراكات.

تتوافر العناصر المذكورة لدى أي وكالة من وكالات Harley-Davidson.

- يلزم شراء المنفصل لطقم تنظيف الهواء عالي التدفق لدراجة Screamin Eagle.
- يوصى بشراء مجموعة أدوات مبادع الكامات (رقم القطعة 25928-06) بشكل منفصل. تتضمن مجموعات الأدوات هذه خمسة مبادع مختلفة لتحقيق المحاذاة الصحيحة للدولاب المسنن.

طالع كتالوج ملحقات و قطع غيار المحركات الأصلية من Harley-Davidson أو كتالوج Screamin Eagle Pro المتوفر لمجموعات الأدوات.

طالع الأقسام ذات الصلة في دليل الصيانة للتعرف على الأدوات الخاصة المطلوبة لتركيب مجموعة الأدوات هذه.

يتطلب أيضاً التركيب الصحيح لمجموعة الأدوات هذه إعادة معايرة ECM، فاتصل بوكيل Harley-Davidson.

الإعداد

ملاحظة

راجع دليل المالك وقم بتعطيل نظام الأمان.

1. ارفع المركبة. راجع دليل الصيانة.
2. فك المصهر الرئيسي. راجع دليل الصيانة.
3. أزل مجموعة تنظيف الهواء. راجع دليل الصيانة.
4. فك نظام العادم. راجع دليل الصيانة.

الإزالة

1. أزل قضبان الدفع المخزنة باستخدام قاطع مسمير.
2. أزل غطاء عمود الكامات.

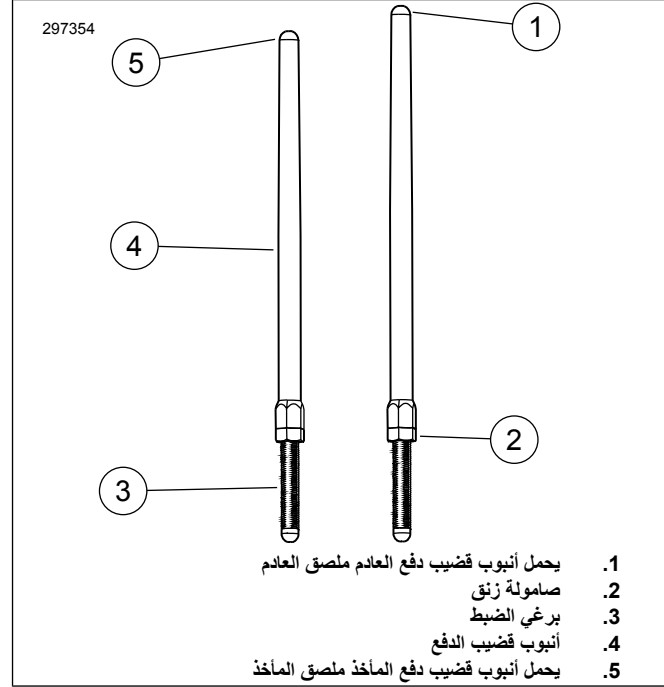
اكتمل

ملاحظة

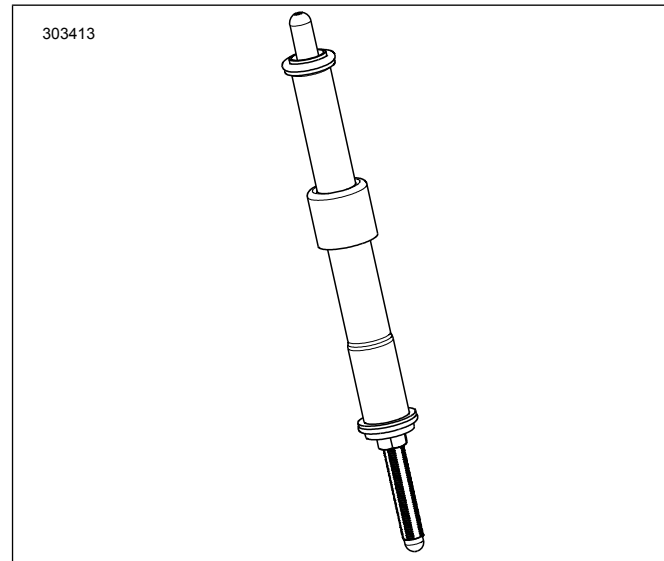
تجب إعادة معايرة ECM عند تركيب هذه العلبة. قد تؤدي عدم إعادة معايرة ECM بشكل سليم إلى تلف المحرك بشدة. (b00399)

1. تحقق من ضبط المركبة على الوضع المحايد.
2. قم بتشغيل المحرك. كرر ذلك عدة مرات للتأكد من التركيب بطريقة صحيحة.
3. أعد معايرة وحدة التحكم الإلكتروني (ECM) وفقاً للعيار المناسب للتكوين. ارجع إلى الوكيل للتعرف على التفاصيل.
4. قم بتشغيل المحرك. كرر ذلك عدة مرات للتأكد من التركيب بطريقة صحيحة.
5. راجع قواعد القيادة للتئين في دليل المالك للاطلاع على التعليمات التي تُتبع لتئين المركبة.

- e. انتظر عشر دقائق. مع وجود ناقل الحركة في غيار سرعة، استخدم المعجلة الخلفية لتدوير المحرك حتى يصل إصبعي الغماز بالأسطوانة الخلفية إلى أقصر نقطة.
- f. كرر الخطوات من 5 إلى d9 للأسطوانة الخلفية.
- g. ركب أدوات تثبيت غطاء زنبرك قضيب الدفع على أغطية قضيب الدفع.
- h. ركب شمعات الإشعال وأعد ناقل الحركة إلى الوضع المحايد.
10. ركب غطاء عمود الكامات. راجع دليل الصيانة.
11. ركب نظام العادم. راجع دليل الصيانة.
12. ركب مجموعة منظف الهواء. ارجع إلى صفحة التعليمات المضمنة مع مجموعة أدوات منظف الهواء عالي التدفق Screamin' Eagle الذي يُباع بشكل منفصل.



الشكل 3. قضيب الدفع القابل للضبط



الشكل 4. قضيب الدفع مركب في غطاء قضيب الدفع