



INSTRUÇÕES

94100523

2024-05-23



KIT SCREAMIN' EAGLE MILWAUKEE-EIGHT STAGE 2

INFORMAÇÕES GERAIS

Tabela 1. Informações gerais

Kits	Ferramentas sugeridas	Nível de habilidade ⁽¹⁾
92500132, 92500133	Óculos de proteção, torquímetro	

(1) Aperte com o valor do torque ou com outras ferramentas e técnicas moderadas necessárias

CONTEÚDO DO KIT

Veja Figura 1 e Figura 2.

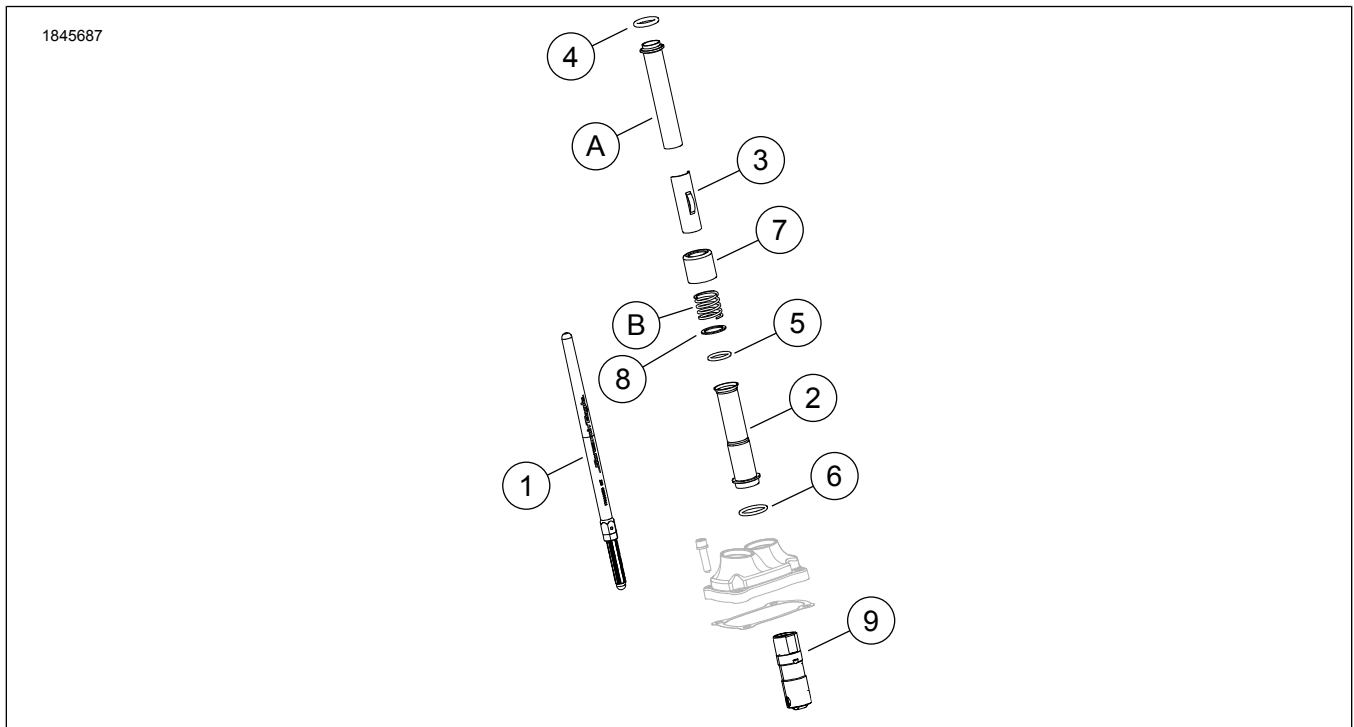


Figura 1. Conteúdo do kit: Kit Screamin' Eagle Milwaukee-eight Stage 2



Tabela 2. Conteúdo do kit: Kit Screamin' Eagle Milwaukee-eight Stage 2

<input checked="" type="checkbox"/>	Verifique se todos os conteúdos estão presentes no kit antes de instalar ou remover itens do veículo.				
<input type="checkbox"/>	Item	Qtd.	Descrição	Part No.	Notas
<input type="checkbox"/>	1	2	Haste de pressão, ajustável, escapamento	17900060	
<input type="checkbox"/>		2	Haste de pressão, ajustável, admissão	17900059	
<input type="checkbox"/>	2	4	Tampa da vareta de compressão, inferior, preta	25700408	
<input type="checkbox"/>		4	Tampa da vareta de compressão, inferior, cromada	17938-83	
<input type="checkbox"/>	3	4	Fixador, tampa da mola da vareta de compressão, preta	25700645	
<input type="checkbox"/>		4	Fixador, tampa da mola da vareta de compressão, cromada	25700642	
<input type="checkbox"/>	4	4	Anel de vedação "o-ring", tampa da vareta de compressão, superior	11293	
<input type="checkbox"/>	5	4	Anel de vedação "o-ring", tampa da vareta de compressão, inferior	11145A	
<input type="checkbox"/>	6	4	Anel de vedação "o-ring", tampa da vareta de compressão, intermediária	11132A	
<input type="checkbox"/>	7	4	Anéis dos tubos da vareta, pretos	17900076	
<input type="checkbox"/>		4	Anéis dos tubos da vareta, cromados	17945-36B	
<input type="checkbox"/>	8	4	Arruela	6762D	
<input type="checkbox"/>	9	1	Kit de tucho	18572-13	
Itens mencionados no texto, mas não incluídos no kit					
<input checked="" type="checkbox"/>	A	4	Tampa superior da vareta de compressão		
<input checked="" type="checkbox"/>	B	4	Mola da tampa (2)		

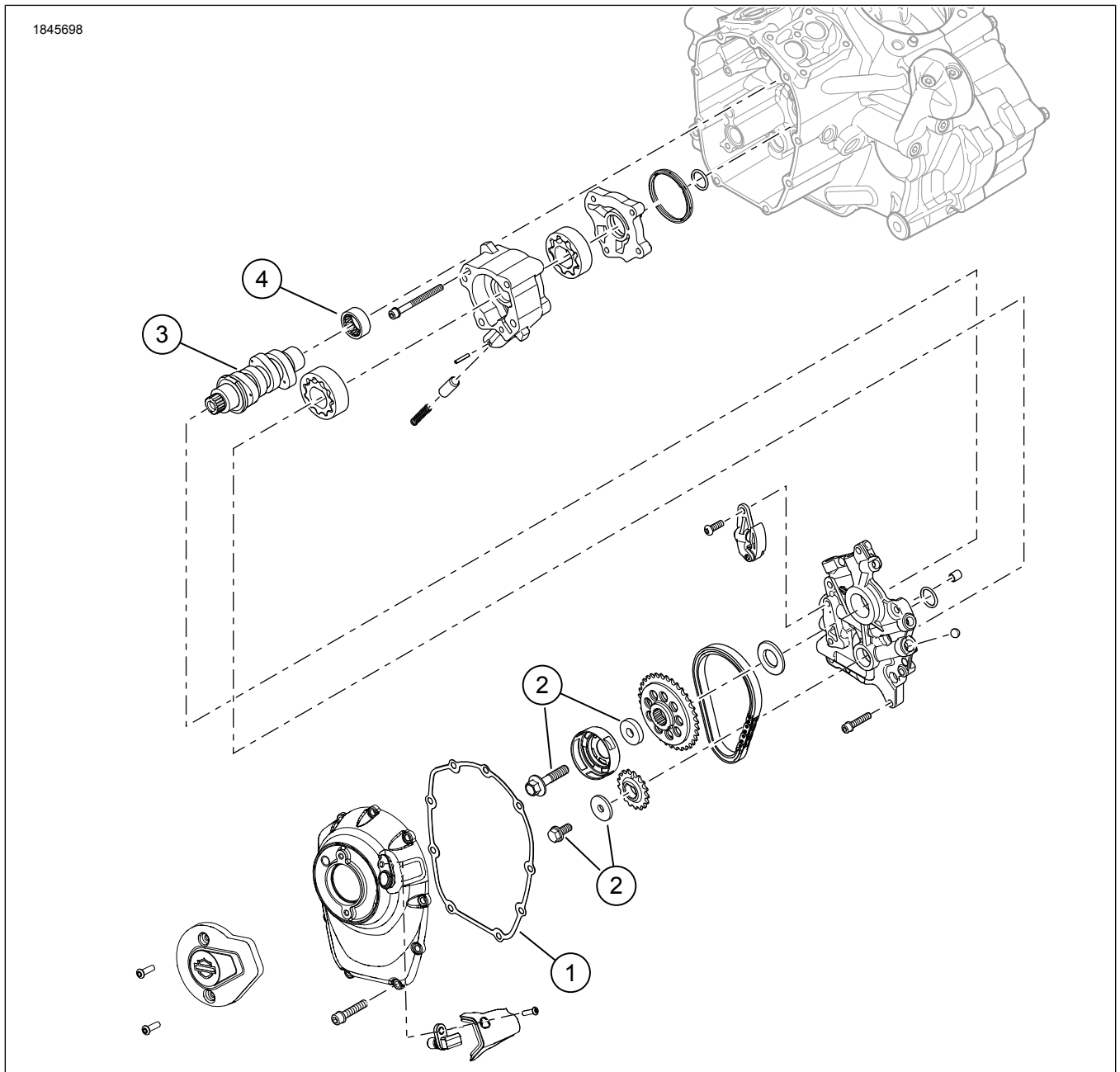


Figura 2. Conteúdo do kit: Kit Screamin' Eagle Milwaukee-eight Stage 2

Tabela 3. Conteúdo do kit: Kit Screamin' Eagle Milwaukee-eight Stage 2

<input checked="" type="checkbox"/>	Verifique se todos os conteúdos estão presentes no kit antes de instalar ou remover itens do veículo.				
Item	Qtd.	Descrição	Part No.	Notas	
<input type="checkbox"/>	1	Gaxeta, tampa do excêntrico	25700370		
<input type="checkbox"/>	2	Kit de retenção da roda dentada do acionamento do comando de válvulas	25566-06		
<input type="checkbox"/>	3	Comando de válvulas, SE8-511	25400476		
<input type="checkbox"/>	4	Rolamento, agulha (1) (deve ser comprado em separado, se necessário)	9298B		

GERAL

Modelos

Para informações sobre os modelos correspondentes, consulte o Catálogo de Varejo P&A (P&A) ou a seção de Peças e Acessórios em www.harley-davidson.com.

Verifique se está sendo utilizada a versão mais atual da ficha de instruções. A ficha está disponível em: h-d.com/isheets

Entre em contato com a Central de atendimento ao cliente da Harley-Davidson através do telefone 1-800-258-2464 (somente EUA) ou 1-414-343-4056.

Requisitos de instalação

▲ ATENÇÃO

A segurança do motociclista e do passageiro depende da instalação correta deste kit. Use os procedimentos apropriados do Manual de serviço. Se o procedimento não estiver dentro de suas capacidades ou se você não possuir as ferramentas corretas, deixe que uma concessionária Harley-Davidson efetue a instalação. A instalação inadequada deste kit poderá resultar em morte ou lesões graves. (00333b)

NOTA

Esta folha de instruções faz referência às informações do Manual de serviço. É necessário ter um manual de serviço do ano e do modelo da motocicleta para fazer esta instalação. Esse material está disponível nas:

- concessionárias Harley-Davidson.
- Portal de Informações de Serviço da H-D, com acesso por assinatura, disponível para a maioria dos modelos de 2001 e mais recentes. Para saber mais, confira as Perguntas frequentes sobre assinaturas.

Esses itens estão disponíveis nas concessionárias Harley-Davidson.

- Compra em separado do kit do Filtro de Ar de Alto Fluxo Screamin Eagle.
- Recomenda-se a aquisição separada do kit de espaçador do excêntrico (peça n.º 25928-06). Este kit contém cinco espaçadores diferentes para alcançar o alinhamento da roda dentada apropriado.

Veja o catálogo Genuine Motor Accessories e Motor Parts Harley-Davidson ou o catálogo Screamin Eagle Pro para ver quais kits estão disponíveis.

Veja as seções apropriadas no Manual de serviço para ver as ferramentas necessárias para instalar este kit.

Para instalar corretamente este kit também é necessária a recalibragem do ECM, entre em contato com uma concessionária Harley-Davidson.

PREPARAÇÃO

NOTA

Veja o Manual do proprietário e desative o sistema de segurança.

1. Erga o veículo. Veja o Manual de serviço.
2. Remova o fusível principal. Veja o Manual de serviço.

3. Remova o conjunto do filtro de ar. Veja o Manual de serviço.

4. Remova o sistema de escapamento. Veja o Manual de serviço.

REMOÇÃO

1. Remova as varetas de compressão originais usando um cortador de parafusos.

2. Remova a tampa do comando de válvulas.

3. Remova as velas de ignição do cilindro frontal e traseiro do lado esquerdo do veículo.

4. Com o veículo em um elevador, levante a roda traseira do chão.

5. Com o veículo na 5ª marcha, gire a roda traseira para girar o motor e alinhar as marcas de sincronização do comando de válvulas/virabrequim.

6. Usando uma ferramenta especial, trave o comando de válvulas e o virabrequim. Veja o Manual de serviço.

Ferramenta Especial: FERRAMENTA DE TRAVAMENTO DA RODA DENTADA DO COMANDO DE VÁLVULAS/VIRABREQUIM (HD-47941)

7. Remova os componentes do eixo de comando de válvulas, os tuchos e o eixo de comando de válvulas. Veja o Manual de serviço.

8. Remova e inspecione a bomba de óleo. Veja o Manual de serviço.

INSTALAÇÃO

1. Figura 2 Instale a bomba de óleo. Veja o Manual de serviço.

2. Inspeção os componentes do comando de válvulas e substitua se for necessário. Veja o Manual de serviço.

3. Instale o eixo de comando de válvulas, os tuchos e os componentes do comando de válvulas. Veja o Manual de serviço.

4. Verifique se as marcas de sincronização do comando de válvulas até o virabrequim estão alinhadas apropriadamente.

5. Com a transmissão engrenada, use a roda traseira para virar o motor até que os dois tuchos do cilindro dianteiro fiquem no ponto mais baixo.

6. Figura 3 Solte a porca de travamento de todas as varetas de compressão e ajuste-as com o comprimento mais curto.

7. Figura 4 Instale as varetas de compressão de admissão nas tampas das varetas de compressão. Substitua os anéis de vedação "o-ring", a tampa inferior da vareta de compressão e o fixador da tampa da mola com os novos componentes fornecidos no kit. Certifique-se de que a extremidade de ajuste da vareta de compressão esteja para baixo.
8. Insira a vareta de compressão (no tubo da vareta de compressão) no furo da vareta de compressão de admissão do cabeçote do cilindro (furo mais próximo do cilindro) e depois deslize a extremidade de ajuste dentro do bloco do tucho.
9. Ajuste as varetas de compressão.
 - a. Ajuste o comprimento da vareta de compressão para uma folga zero manualmente.
 - b. Com um parafuso de ajuste da vareta de compressão mantenha a rotação com uma chave de 5/16 pol, gire o tubo da vareta de compressão devagar com uma chave de 1/2 pol, 2 voltas e 1/2 completas no sentido horário (na extensão da vareta de compressão) conforme visto na parte inferior. (Há um ponto na parte lisa do tubo da vareta de compressão que pode ser usado como referência.)
 - c. Segure o parafuso de ajuste e aperte a porca de travamento com 1/2 pol. com uma chave fixa contra o tubo da vareta de compressão. Se a vareta de compressão girar com a porca de travamento, use três chaves fixas: uma para segurar o tubo da vareta de compressão, outra para segurar o parafuso de ajuste e ainda outra para girar a porca de travamento.
 - d. Repita as etapas 5 a 9c para a vareta de compressão do escape.

NOTA

Espere dez minutos antes de girar o motor depois de ajustar as varetas de compressão dos cilindros dianteiro ou traseiro. Isso permite que os tuchos sangrem e impede o empenamento das varetas de compressão ou das válvulas. As varetas de compressão deverão girar livremente e as válvulas deverão estar em seus assentos (fechadas) antes de girar o motor.

- e. Aguarde dez minutos. Com a transmissão engrenada, use a roda traseira para virar o motor até que os dois tuchos do cilindro traseiro fiquem na posição mais baixa.
 - f. Repita as etapas 5 até 9d para o cilindro traseiro.
 - g. Instale os fixadores da tampa da mola da vareta de compressão.
 - h. Instale as velas de ignição e coloque a transmissão de novo em ponto morto.
10. Instale a tampa do comando de válvulas. Veja o Manual de serviço.
 11. Instale o sistema de escapamento. Veja o Manual de serviço.

12. Instale o conjunto do filtro de ar. Consulte a folha de instruções incluída com o kit de filtro de ar de alta vazão Screamin' Eagle, adquirido separadamente.

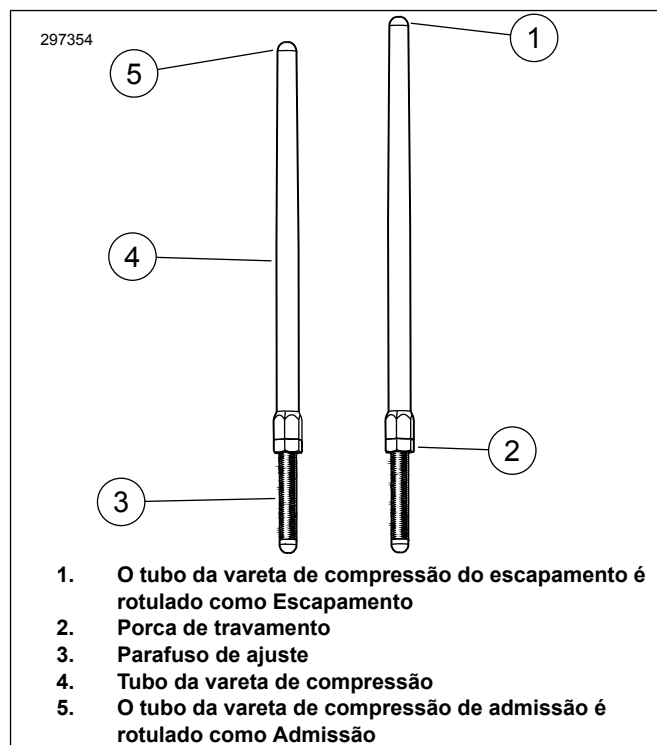


Figura 3. Vareta de compressão ajustável

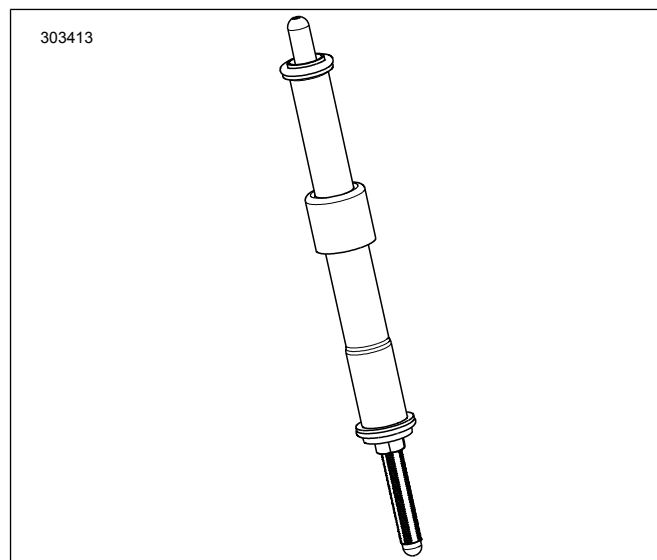


Figura 4. Vareta de compressão instalada na tampa da vareta de compressão

CONCLUÍDO

AVISO

O ECM deve ser recalibrado ao instalar este kit. A falha em recalibrar o ECM apropriadamente poderá resultar em dano severo ao motor. (00399b)

1. Verifique se o veículo está em ponto morto.

2. Opere o motor. Repita várias vezes para verificar se está funcionando corretamente.
3. Recalibre o Módulo de controle eletrônico (ECM) com os valores de calibração adequados à configuração. Consulte a concessionária para obter detalhes.
4. Opere o motor. Repita várias vezes para verificar se está funcionando corretamente.
5. **Consulte as REGRAS DE CONDUÇÃO DE AMACIAMENTO no manual do proprietário para instruções para amaciar o veículo.**