



# 說明

94100523

2024-05-23



## SCREAMIN' EAGLE MILWAUKEE-EIGHT STAGE 2 KIT ( SCREAMIN' EAGLE MILWAUKEE-EIGHT 第2階段套件 )

### 一般資訊

表格1。一般資訊

套件	建議工具	技能水準 <sup>(1)</sup>
92500132, 92500133	防護眼鏡, 扭矩扳手	
<i>(1) 按扭矩值或其他適當工具和所需技術進行緊固</i>		

### 套件內容

請參閱「圖1」和「圖2」。

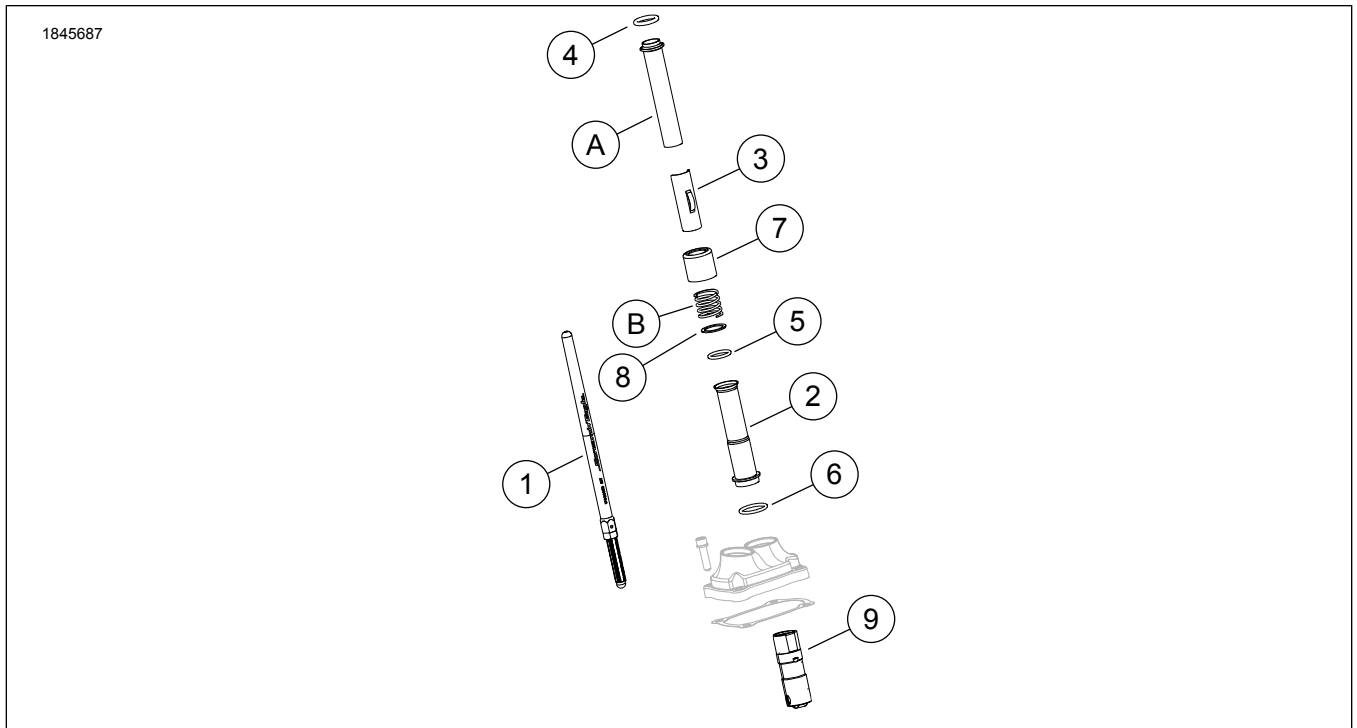


圖1。套件內容：Screamin' Eagle Milwaukee-Eight Stage 2工具包

表格2。套件內容：Screamin' Eagle Milwaukee-Eight Stage 2 工具包

<input checked="" type="checkbox"/>	請先確認工具包內具備所有內容，再於車輛上安裝或拆卸項目。				
	項目	數量	說明	Part No.	附註
<input type="checkbox"/>	1	2	推桿，可調節，排氣	17900060	
<input type="checkbox"/>		2	推桿，可調節，進氣	17900059	
<input type="checkbox"/>	2	4	下部推桿蓋，黑色	25700408	
<input type="checkbox"/>		4	下部推桿蓋，鍍鉻	17938-83	
<input type="checkbox"/>	3	4	推桿彈簧罩夾頭，黑色	25700645	
<input type="checkbox"/>		4	推桿彈簧罩夾頭，鍍鉻	25700642	
<input type="checkbox"/>	4	4	O形環，推桿蓋，上部	11293	
<input type="checkbox"/>	5	4	O形環，推桿蓋，下部	11145A	
<input type="checkbox"/>	6	4	O形環，推桿蓋，中間	11132A	
<input type="checkbox"/>	7	4	推桿管卡圈，黑色	17900076	
<input type="checkbox"/>		4	推桿管卡圈，鍍鉻	17945-36B	
<input type="checkbox"/>	8	4	墊圈	6762D	
<input type="checkbox"/>	9	1	挺桿工具包	18572-13	
文中提到但未列入工具包中的項目					
<input checked="" type="checkbox"/>	A	4	上部推桿罩		
<input checked="" type="checkbox"/>	B	4	蓋子彈簧( 2 )		

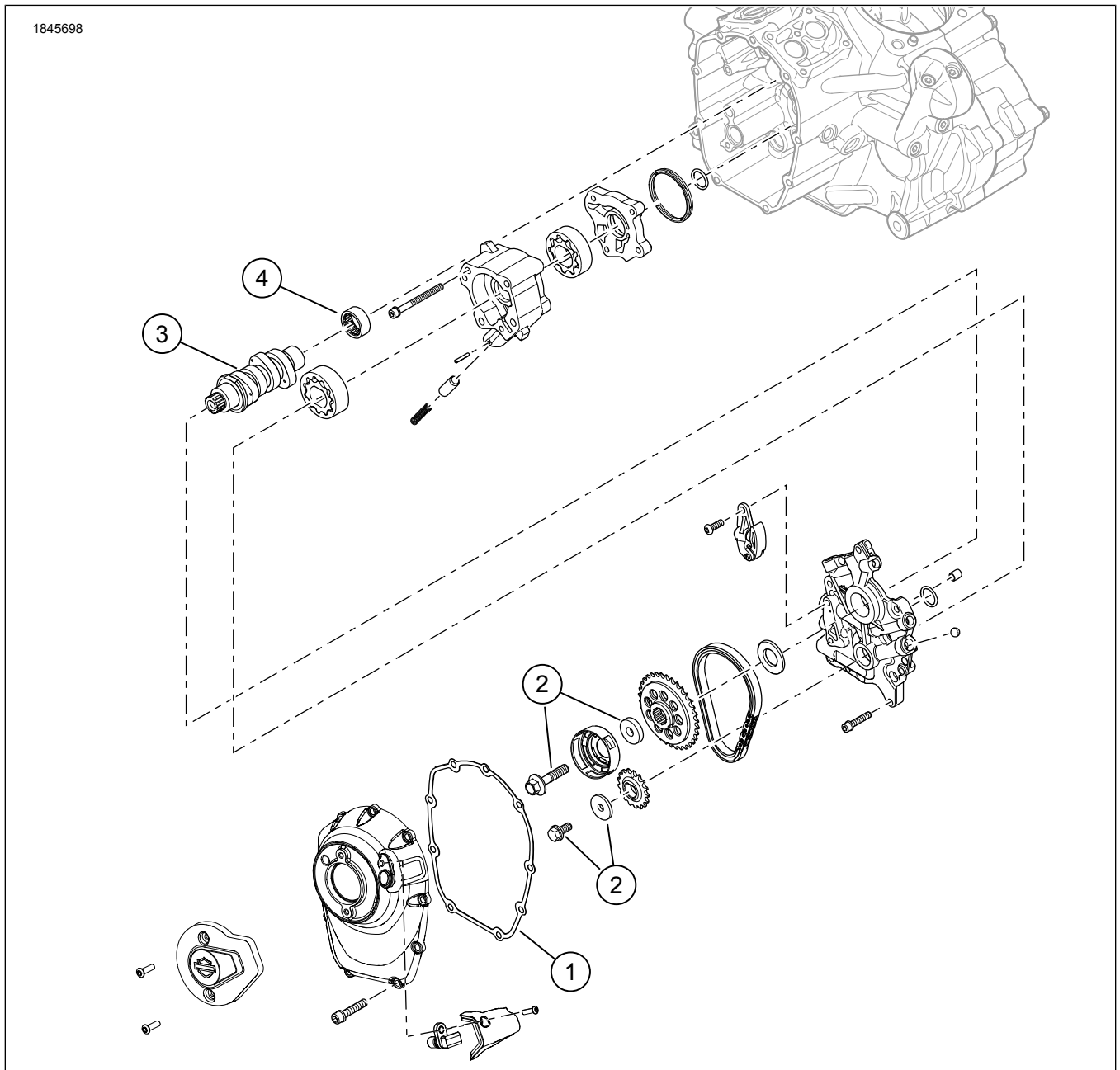


圖2。套件內容：Screamin' Eagle Milwaukee-Eight Stage 2 工具包

表格3。套件內容：Screamin' Eagle Milwaukee-Eight Stage 2 工具包

<input checked="" type="checkbox"/>	請先確認工具包內具備所有內容，再於車輛上安裝或拆卸項目。				
項目	數量	說明	Part No.	附註	
<input type="checkbox"/>	1	1	密封墊，凸輪蓋	25700370	
<input type="checkbox"/>	2	1	凸輪驅動鏈輪固定套件	25566-06	
<input type="checkbox"/>	3	1	凸輪軸，SE8-511	25400476	
<input type="checkbox"/>	4	1	軸承，針(1)(若有需要，必須另外購買)	9298B	

## 概述

## 車型

有關車型裝配資訊，請參閱 [www.harley-davidson.com](http://www.harley-davidson.com) 中的零件和配件 (P&A) 零售目錄或零件和配件部分。

確認使用最新版的說明書。可在以下位置取得：  
[h-d.com/isheets](http://h-d.com/isheets)

Harley-Davidson Customer Support Center，電話：  
1-800-258-2464 (僅限美國) 或 1-414-343-4056。

## 安裝要求

### ▲ 警告

此工具包的正確安裝攸關騎士與乘客的安全。請使用適當的維修手冊程序。如果該程序不在您的能力範圍內，或者您沒有正確的工具，請讓Harley-Davidson經銷商進行安裝。此工具包安裝不當，可能造成死亡或重傷。(00333b)

### 附註

此說明書參考維修手冊上的資訊。此安裝需要一份適用該年份及重車車型的維修手冊，可從下列管道獲得：

- Harley-Davidson 經銷商。
- H-D 保養資訊入口網站是一款可用於多數 2001 年款及更新款車型的訂閱服務。如需更多資訊，請參閱關於訂閱的常見問題。

下列產品在Harley-Davidson經銷商有售。

- 另外購買 Screamin Eagle 高流量空氣濾清器工具包。
- 建議另外購買凸輪墊片套件(零件號碼25928-06)。這個工具包包含五種不同的墊片，能正確對準鏈輪。

請參閱Harley-Davidson原廠重車零件與配件型錄或是Screamin Eagle Pro型錄，以瞭解可用的套件。

請參閱維修手冊中適當的小節，以瞭解安裝這個套件所需的特別工具。

這個套件的正確安裝也需要ECM重新校準，請洽詢Harley-Davidson經銷商。

## 準備

### 附註

請參閱車主手冊並將防盜系統解除設防。

1. 升起車輛。請參閱維修手冊。
2. 取下主保險絲。請參閱維修手冊。
3. 拆下空氣濾清器組件。請參閱維修手冊。
4. 拆下排氣系統。請參閱維修手冊。

## 拆卸

1. 使用螺栓切割器拆除推桿。
2. 拆下凸輪軸蓋。
3. 從左側的車輛取下前面和後面的汽缸火星塞。
4. 保持重車處在升降機上，將後輪抬離地面。

5. 當車輛在第5擋時，旋轉後輪以旋轉引擎並對齊凸輪/曲軸的正時標記。
6. 使用專用工具鎖定凸輪軸和曲軸。請參閱維修手冊。  
專用工具：CRANKSHAFT/CAMSHAFTSPROCKETLOCKINGTOOL(曲軸/凸輪軸鏈輪鎖定工具)(HD-47941)
7. 取下凸輪軸元件、挺桿和凸輪軸。請參閱維修手冊。
8. 移除與檢查油泵。請參閱維修手冊。

## 安裝

1. 圖2安裝油泵。請參閱維修手冊。
2. 檢查凸輪元件，並視需要更換。請參閱維修手冊。
3. 安裝凸輪軸、挺桿和凸輪元件。請參閱維修手冊。
4. 請確認凸輪軸至曲軸正時標記已正確對齊。
5. 將變速箱入檔後，使用後輪將引擎翻過來，直到兩個前汽缸挺桿在其最低點。
6. 圖3鬆開所有推桿上的鎖緊螺母，並將其調整到最短的長度。
7. 圖4將進氣推桿安裝到推桿蓋上。更換O形環，使用套件中提供的新元件來降低推桿蓋與彈簧蓋固定件。請務必確定推桿的調整桿端已放下。
8. 將推桿(在推桿管內)插入前汽缸頭進氣推桿洞(最靠近汽缸的洞)，然後將推桿的調整器尾端滑入挺桿座。
9. 調整推桿。
  - a. 用手將推桿長度調整至零間隙。
  - b. 透過推桿，調整螺絲可避免旋轉5/16英吋的扳手，慢慢轉推桿管1/2英吋的扳手，從底部檢視時，2-1/2完整順時針旋轉(拉長推桿)。(在推桿管的平面有一點，可做為參考)。
  - c. 握住調整螺絲，並對著推桿管將鎖緊螺母鎖緊1/2英吋的開口扳手。若推桿隨著鎖緊螺母旋轉，請使用三個開口扳手，一個撐住推桿管，一個扶住調節螺絲釘以及一個旋轉鎖緊螺母。
  - d. 對排氣推桿重複步驟5至步驟9c。

### 附註

調整完前或後汽缸推桿之後，等待十分鐘後再翻轉引擎。這個等待可讓挺桿旋鬆，並防止彎曲推桿或閥門。在翻轉引擎之前，推桿應可自由轉動且閥門必須在其閥座上(關閉)。

- e. 等待十分鐘。將變速箱入檔後，使用後輪將引擎翻過來，直到後汽缸挺桿在其最低點。
- f. 對後汽缸重複步驟5至步驟9d。
- g. 在推桿蓋上安裝推桿彈簧蓋固定器。
- h. 安裝火星塞並將變速箱恢復成空擋。

10. 安裝凸輪軸蓋。請參閱維修手冊。
  11. 安裝排氣系統。請參閱維修手冊。
  12. 安裝空氣濾清器組件。請參閱另外購買的Screamin' Eagle 高流量空氣濾清器工具包隨附的說明表。
3. 使用針對該配置的正确校準對電子控制模組 (ECM) 進行重新校準。請洽經銷商瞭解詳情。
  4. 運轉引擎重複幾次以確認正确的操作。
  5. 請參閱車主手冊中的「磨合騎行規則」, 瞭解如何對車輛進行磨合。

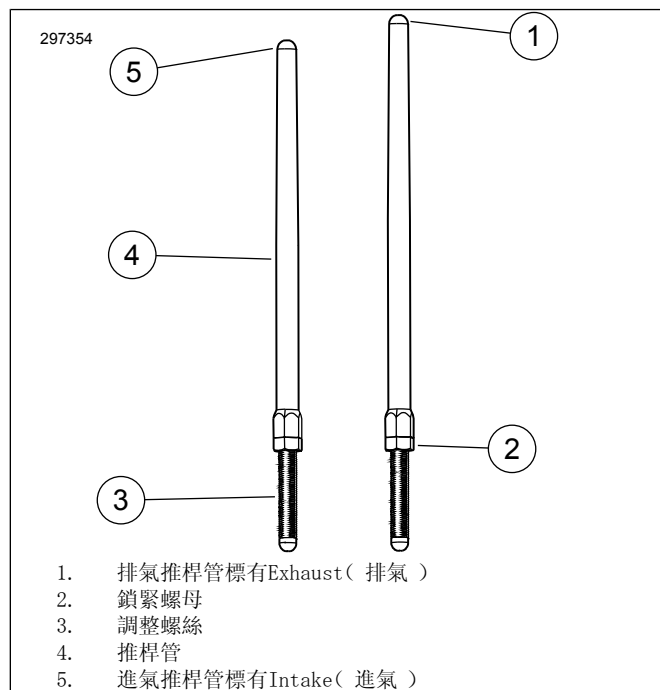


圖3。可調式推桿

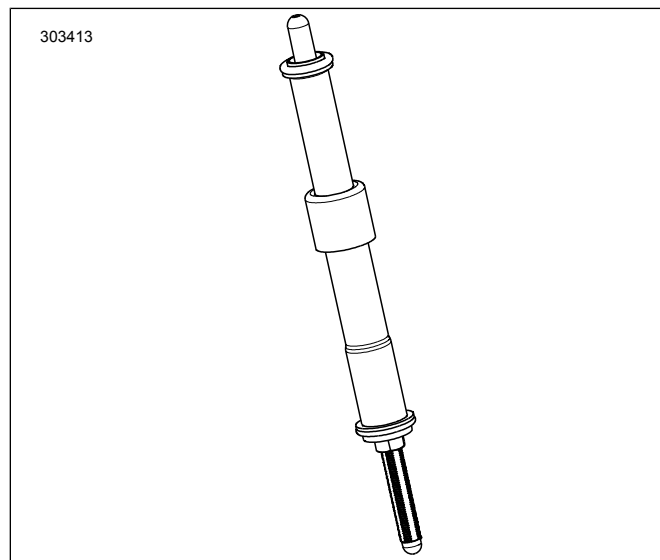


圖4。安裝至推桿蓋的推桿

## 完成

### 注意

安裝此工具包之前, 您必須重新校準ECM。未能妥善重新校準ECM可導致引擎嚴重損壞。(00399b)

1. 確認車輛處於空擋。
2. 運轉引擎重複幾次以確認正确的操作。