



SCREAMIN' EAGLE MILWAUKEE-EIGHT TRINN 2-SETT

GENERELL INFORMASJON

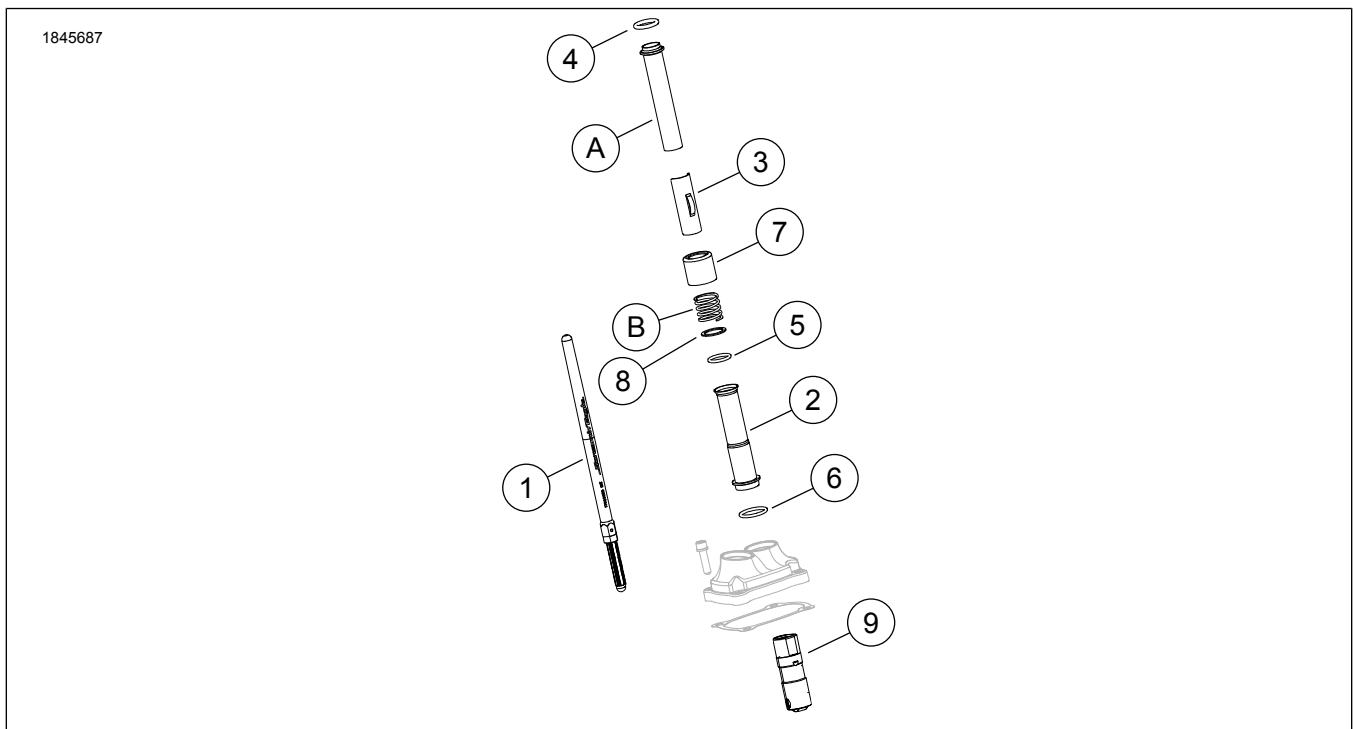
Tabell 1. Generell informasjon

Sett	Anbefalte verktøy	Ferdighetsnivå ⁽¹⁾
92500132, 92500133	Vernebriller, momentnøkkel	

(1) Du må ha og kunne bruke en momentnøkkel eller annet egnet verktøy

SETTETS INNHOLD

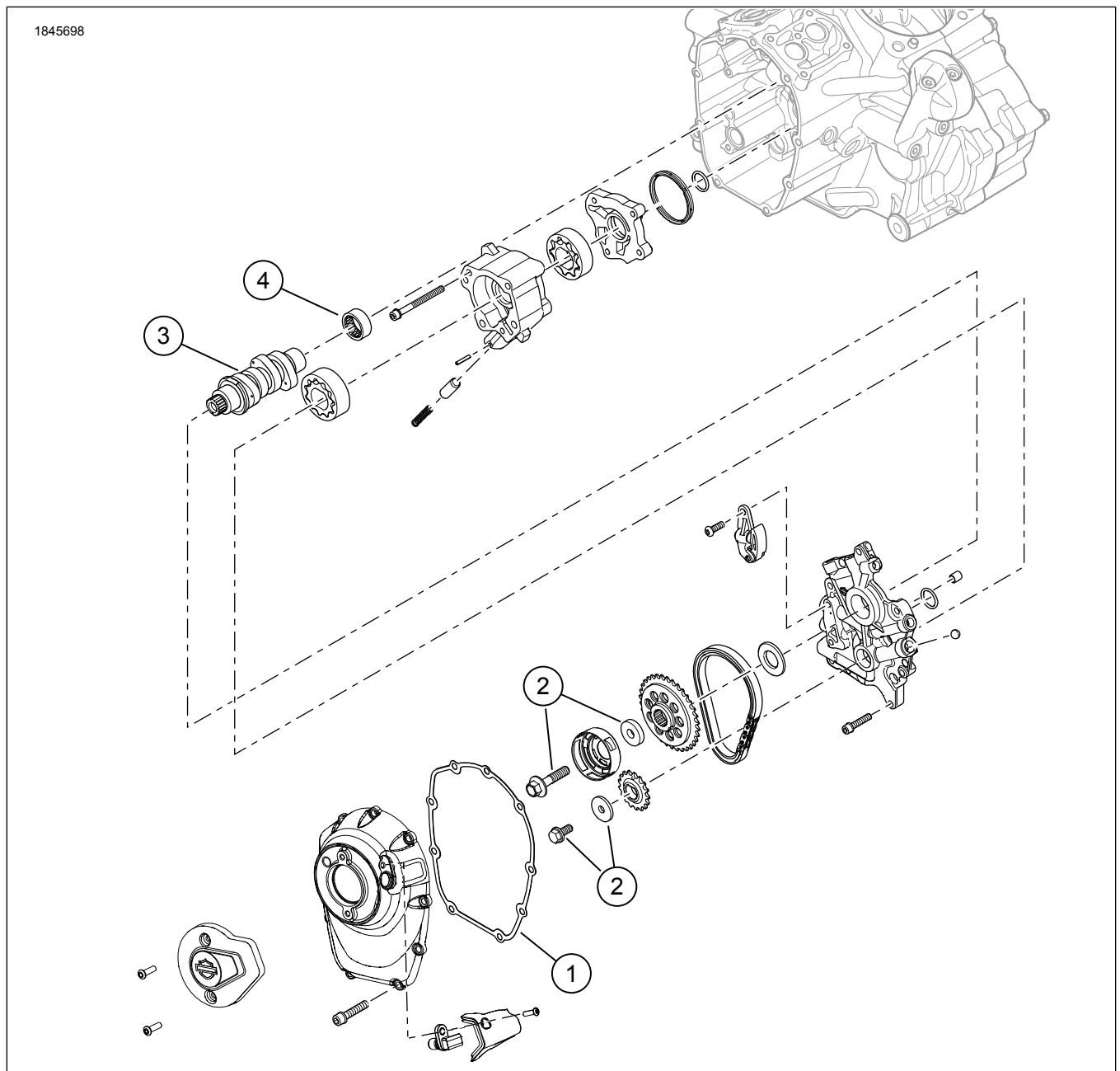
Se Figur 1 og Figur 2.



Figur 1. Settets innhold: Screamin' Eagle Milwaukee-Eight Stage 2-sett

Tabell 2. Settets innhold: Screamin' Eagle Milwaukee-Eight Stage 2-sett

Kontroller at alt innholdet er med i settet før du begynner å montere eller fjerne deler fra kjøretøyet.					
<input checked="" type="checkbox"/>	Element	Mengde	Beskrivelse	Delenr.	Merknader
<input type="checkbox"/>	1	2	Støtstang, justerbar, eksos	17900060	
<input type="checkbox"/>		2	Støtstang, justerbar, inntak	17900059	
<input type="checkbox"/>	2	4	Støtstangdeksel, nedre, svart	25700408	
<input type="checkbox"/>		4	Støtstangdeksel, nedre, krom	17938-83	
<input type="checkbox"/>	3	4	Holder, støtstangfjærdeksel, svart	25700645	
<input type="checkbox"/>		4	Holder, støtstangfjærdeksel, krom	25700642	
<input type="checkbox"/>	4	4	O-ring, støtstangdeksel, øvre	11293	
<input type="checkbox"/>	5	4	O-ring, støtstangdeksel, nedre	11145A	
<input type="checkbox"/>	6	4	O-ring, støtstangdeksel, midtre	11132A	
<input type="checkbox"/>	7	4	Støtstangrørkrage, svart	17900076	
<input type="checkbox"/>		4	Støtstangrørkrage, krom	17945-36B	
<input type="checkbox"/>	8	4	Skive	6762D	
<input type="checkbox"/>	9	1	Løftersett	18572-13	
Ting som er nevnt i teksten, men ikke inkludert i settet					
<input checked="" type="checkbox"/>	A	4	Øvre støtstangdeksel		
<input checked="" type="checkbox"/>	B	4	Dekselfjær (2)		



Figur 2. Settets innhold: Screamin' Eagle Milwaukee-Eight Stage 2-sett

Tabell 3. Settets innhold: Screamin' Eagle Milwaukee-Eight Stage 2-sett

Kontroller at alt innholdet er med i settet før du begynner å montere eller fjerne deler fra kjøretøyet.					
<input checked="" type="checkbox"/>	Element	Mengde	Beskrivelse	Delenr.	Merknader
<input type="checkbox"/>	1	1	Pakning, kamakseldeksel	25700370	
<input type="checkbox"/>	2	1	Retensjonssett for kamakselens drivtannhjul	25566-06	
<input type="checkbox"/>	3	1	Kamaksel, SE8-517	25400476	
<input type="checkbox"/>	4	1	Lager, nål (1) (må kjøpes separat, om nødvendig)	9298B	

GENERELT

Modeller

Hvis du trenger informasjon om montering for forskjellige modeller, kan du lese Deler og tilbehør (Høyttalersystem) -detaljhandelskatalogen eller Parts and Accessories-delen (Deler og tilbehør) på www.harley-davidson.com.

Kontroller at du bruker nyeste versjon av instruksjonsarket. Du finner dette her: h-d.com/isheets

Kontakt Harley-Davidson Customer Support Center på 1-800-258-2464 (kun i USA) eller 1-414-343-4056.

Installasjonskrav

▲ ADVARSEL

Føreren og passasjerens sikkerhet avhenger av korrekt montering av dette settet. Bruk de passende prosedyrene i servicehåndboken. Hvis du ikke er i stand til å utføre prosedyrene eller ikke har de nødvendige verktøyene, bør du få en Harley-Davidson-forhandler til å utføre monteringen. Feilaktig montering av dette settet kan utgjøre en fare for liv og helse. (00333b)

MERK

Dette instruksjonsbladet viser til informasjon i servicehåndboken. En servicehåndbok for denne motorsykelmodellen/årsmodellen kreves for denne monteringen. Du kan skaffe en på følgende steder:

- En Harley-Davidson-forhandler.
- H-D Service-informasjonsportalen, en abonnementsbasert tjeneste tilgjengelig for de fleste modeller fra 2001 og senere. Hvis du vil vite mer, kan du lese listen med vanlige spørsmål og svar om abonnemeter.

Disse delene er tilgjengelige hos din lokale Harley-Davidson-forhandler.

- Separat kjøp av Screamin Eagle High Flow Air Cleaner-sett.
- Separat kjøp av Cam Spacer-sett (delenr. 25928-06) anbefales. Dette settet inneholder fem forskjellige avstandsstykker for å oppnå korrekt tannhjuljustering.

Se Harley-Davidson Genuine Motor Parts and Accessories-katalog eller Screamin Eagle Pro-katalogen for tilgjengelige sett.

Se aktuelle avsnitt i servicehåndboken for spesialverktøyene som kreves for å montere dette settet.

Riktig montering av dette settet krever også ny ECM-kalibrering, ta kontakt med en Harley-Davidson-forhandler.

KLARGJØRE

MERK

Se brukerhåndboken og deaktiver sikkerhetssystemet.

1. Hev kjøretøyet. Se servicehåndboken.
2. Ta ut hovedsikringen. Se servicehåndboken.
3. Fjern luffilteret. Se servicehåndboken.
4. Fjern eksossystemet. Se servicehåndboken.

FJERN

1. Fjern lagerførte ventilstøtstenger med en boltesaks.
2. Fjern kamakseldekselet.
3. Fjern tennpluggene for fremre og bakre sylindere fra venstre side av kjøretøyet.
4. Med kjøretøyet på en heis hever du bakhjulet fra bakken.
5. Med kjøretøyet i femte gir roterer du bakhjulet for å rotere motoren og innrette kamakselen/veivakselens dødpunktmerker.
6. Bruk spesialverktøyet til å låse kamakselen og veivakselen. Se servicehåndboken.
Spesialverktøy: LÅSEVERKTØY FOR VEIVAKSEL-/KAMAKSELTANNHJUL (HD-47941)
7. Fjern kamakselkomponentene, løftere og kamakselen. Se servicehåndboken.
8. Fjern og undersøk oljepumpen. Se servicehåndboken.

MONTER

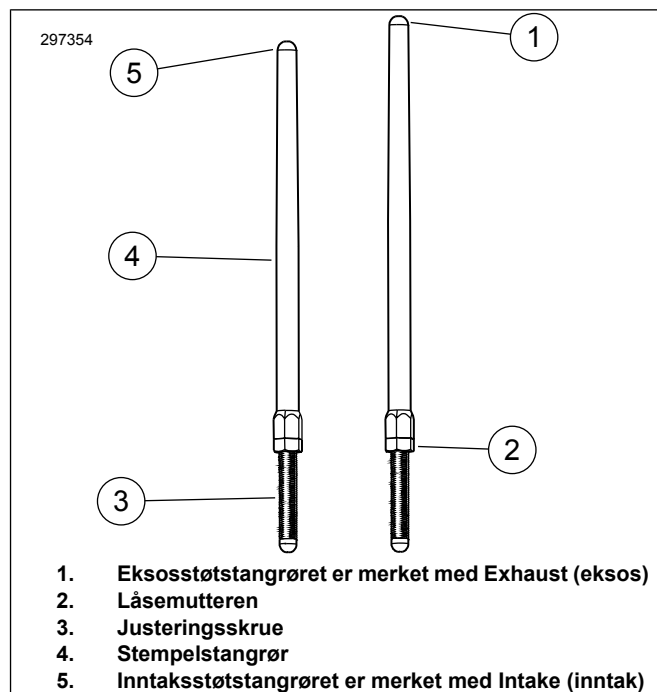
1. Figur 2 Monter oljepumpen. Se servicehåndboken.
2. Undersøk kamakselkomponentene, og skift ut om nødvendig. Se servicehåndboken.
3. Monter kamakselen, løftere og kamakselkomponentene. Se servicehåndboken.
4. Kontroller at kamakselen er riktig justert etter veivakselens dødpunktmerker.
5. Sett transmisjonen i gir og bruk bakhjulet til å sveive motoren til begge løftearmene til den fremre sylinderen er på sine laveste punkter.
6. Figur 3 Løsne låsemutteren på alle ventilstøtstenger og juster dem til sin korteste lengde.
7. Figur 4 Monter ventilstøtstangen for inntak i ventilstøtstangdeksler. Skift ut O-ringene, senk ventilstøtstangdekselet og fjærende dekselskaft med nye komponenter som følger med i settet. Påse at justeringsenhetsenden til ventilstøtstangen er nede.
8. Sett ventilstøtstangen (inni stempelstangrøret) i hullene for fremre sylindrehodes ventilstøtstang for inntak (hullet nærmest sylinderen) og før justeringsenhetsenden til ventilstøtstangen i løfterhuset.
9. Juster ventilstøtstengene.
 - a. Juster ventilstøtstangens lengde til null klaring for hånd.

- b. Med ventilstøtstangens justeringsskrue hindret fra å rotere med en 5/16 tommers skiftenøkkel, skru sakte på røret til ventilstøtstangen med en 1/2 tommers skiftenøkkel, 2 1/2 hele omdreininger med klokken (forlenging av ventilstøtstangen) sett nedenfra. (Det er en prikk på flatene til røret til ventilstøtstangen som kan brukes som en referanse.)
- c. Hold justeringsskruen og stram til låsemutteren med en 1/2 tommers skiftenøkkel med åpne ender mot røret til ventilstøtstangen. Hvis ventilstøtstangen vris med låsemutteren, bruker du tre skiftenøkler med åpne ender, én for å holde røret til ventilstøtstangen, én for å holde justeringsskruen og én for å vri låsemutteren.
- d. Gjenta trinn 5 til trinn 9c for eksosstøtstangen.

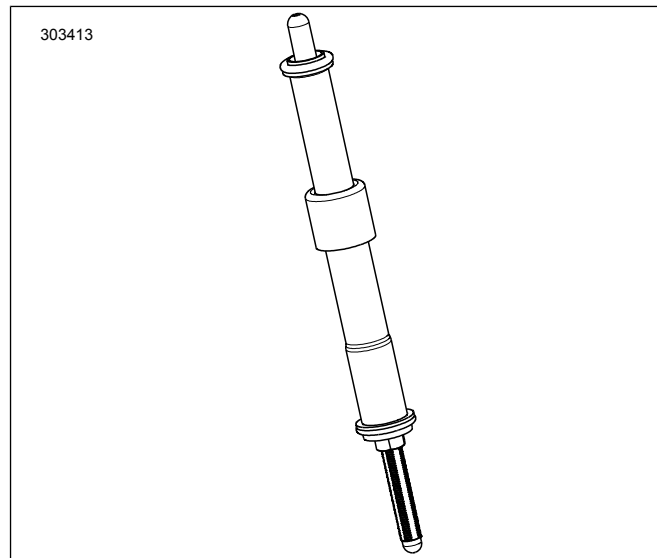
MERK

Vent i ti minutter før motoren sveives etter justering av ventilstøtstengene til den fremre eller bakre sylinderen. Denne ventingen gir løftearmene tid til å ventilere og forhindrer bøyning av ventilstøtstenger eller ventiler. Ventilstøtstenger skal rotere fritt, og ventiler må være på setene sine (lukket) før du sveiver motoren.

- e. Vent i ti minutter. Sett transmisjonen i gir og bruk bakhjulet til å sveive motoren til begge løftearmene til den bakre sylinderen er på sine laveste punkter.
 - f. Gjenta trinn 5 til trinn 9d for den bakre sylinderen.
 - g. Monter holderne til ventilstøtstangens fjærdeksel på ventilstøtstangdekslene.
 - h. Monter tennpluggene og sett giret i nøytral.
10. Monter kamakseldekslet. Se servicehåndboken.
 11. Monter eksossystem. Se servicehåndboken.
 12. Monter luffilterenhet. Les instruksjonsarket som følger med separat kjøpt Screamin' Eagle-luffiltersett med høy gjennomstrømning.



Figur 3. Justerbar ventilstøtstang



Figur 4. Ventilstøtstang montert i ventilstøtstangdeksel

FERDIG

MERK

Du må recalibrere ECM når du monterer dette settet. Hvis ECM ikke recalibreres korrekt, kan det ødelegge motoren. (00399b)

1. Bekreft at motorsykkelen er i nøytral.
2. Kjør motoren. Gjenta flere ganger for å bekrefte korrekt drift.
3. Kalibrer Elektronisk kontrollmodul (ECM) på nytt med korrekt kalibrering for konfigurasjonen. Se forhandler for mer informasjon.

4. Kjør motoren. Gjenta flere ganger for å bekrefte korrekt drift.
5. **Se under REGLER FOR INNKJØRING i brukerhåndboken for å få instruksjoner om innkjøring av motorsykkelen.**