



# ISTRUZIONI

94100523

2024-05-23



## KIT SCREAMIN' EAGLE MILWAUKEE-EIGHT STAGE 2

### INFORMAZIONI GENERALI

Tabella 1. Informazioni generali

Kit	Attrezzi consigliati	Livello di abilità <sup>(1)</sup>
92500132, 92500133	Occhiali di protezione, chiave dinamometrica	
<i>(1) Si richiedono serraggi ai valori di coppia specificati, una abilità tecnica discreta e l'uso di attrezzatura comune</i>		

### CONTENUTO DEL KIT

Vedere Figura 1 e Figura 2.

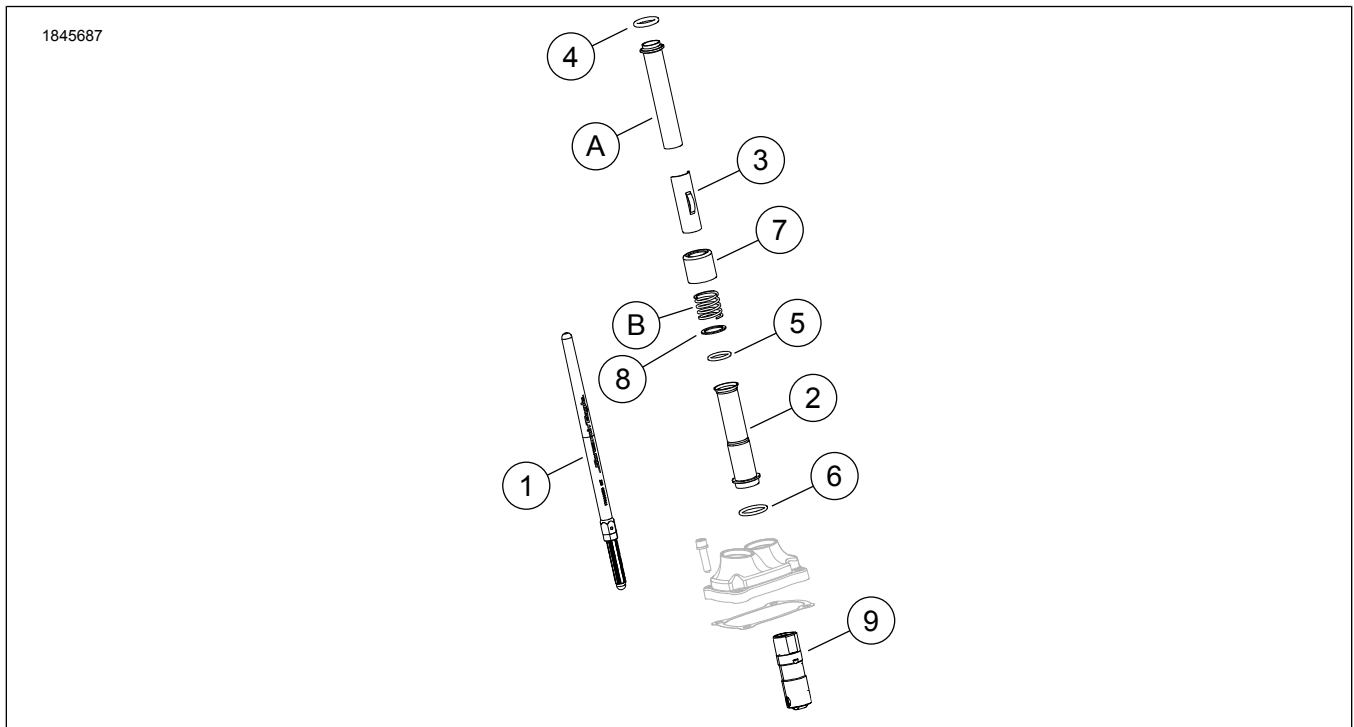


Figura 1. Contenuto del kit: Kit Screamin' Eagle Milwaukee-Eight Stage 2



**Tabella 2. Contenuto del kit: Kit Screamin' Eagle Milwaukee-Eight Stage 2**

<b>Verificare che tutti i contenuti siano presenti nel kit prima di installare o rimuovere elementi dal veicolo.</b>					
<input checked="" type="checkbox"/>	<b>Arti- colo</b>	<b>Q.tà</b>	<b>Descrizione</b>	<b>Part Number</b>	<b>Note</b>
<input type="checkbox"/>	1	2	Asta delle punterie, regolabile, sistema di scarico	17900060	
<input type="checkbox"/>		2	Asta delle punterie, regolabile, aspirazione	17900059	
<input type="checkbox"/>	2	4	Coperchio asta delle punterie, inferiore, nero	25700408	
<input type="checkbox"/>		4	Coperchio asta delle punterie, inferiore, cromato	17938-83	
<input type="checkbox"/>	3	4	Dispositivo di fissaggio, coperchio molla asta delle punterie, nero	25700645	
<input type="checkbox"/>		4	Dispositivo di fissaggio, coperchio molla asta delle punterie, cromato	25700642	
<input type="checkbox"/>	4	4	Anello di tenuta O-ring, coperchio asta delle punterie, superiore	11293	
<input type="checkbox"/>	5	4	Anello di tenuta O-ring, coperchio asta delle punterie, inferiore	11145A	
<input type="checkbox"/>	6	4	Anello di tenuta O-ring, coperchio asta delle punterie, centrale	11132A	
<input type="checkbox"/>	7	4	Collare tubo asta delle punterie, nero	17900076	
<input type="checkbox"/>		4	Collare tubo asta delle punterie, cromato	17945-36B	
<input type="checkbox"/>	8	4	Rondella	6762D	
<input type="checkbox"/>	9	1	Kit punteria	18572-13	
<b>Elementi menzionati nel testo, ma non contenuti nel kit</b>					
<input checked="" type="checkbox"/>	A	4	Coperchio superiore delle aste delle punterie		
<input checked="" type="checkbox"/>	B	4	Molla coperchio (2)		

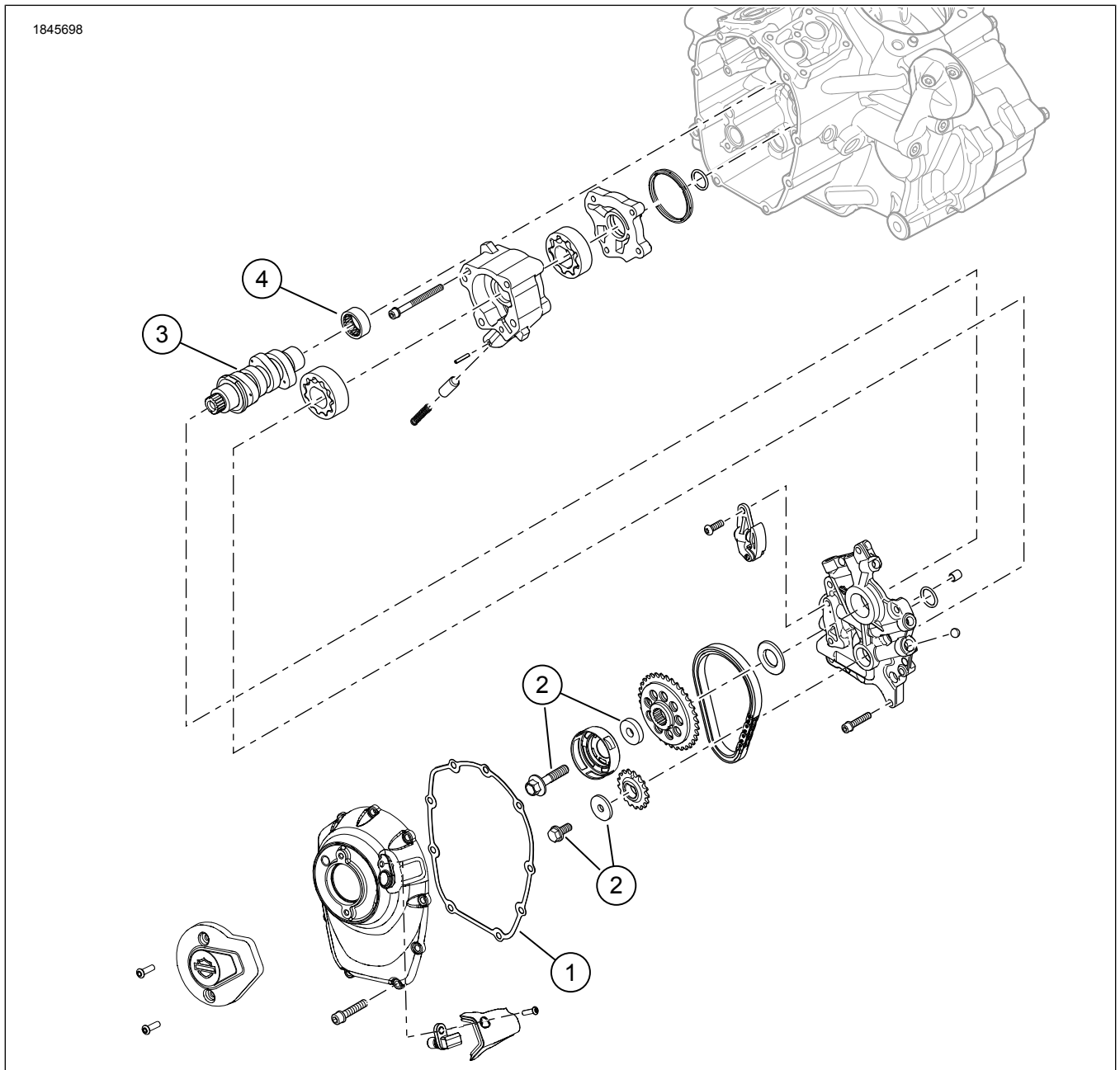


Figura 2. Contenuto del kit: Kit Screamin' Eagle Milwaukee-Eight Stage 2

Tabella 3. Contenuto del kit: Kit Screamin' Eagle Milwaukee-Eight Stage 2

Verificare che tutti i contenuti siano presenti nel kit prima di installare o rimuovere elementi dal veicolo.					
<input checked="" type="checkbox"/>	Articolo	Q.tà	Descrizione	Part Number	Note
<input type="checkbox"/>	1	1	Guarnizione, coperchio degli alberi a camme	25700370	
<input type="checkbox"/>	2	1	Kit di fissaggio dell'ingranaggio della trasmissione degli alberi a camme	25566-06	
<input type="checkbox"/>	3	1	Albero a camme, SE8-511	25400476	
<input type="checkbox"/>	4	1	Cuscinetto, a rullini (1) (da acquistare a parte, se necessario)	9298B	

## GENERALE

### Modelli

Per informazioni sui modelli compatibili, vedere il Parti e accessori (P&A) catalogo di vendita oppure la sezione Parti e Accessori di [www.harley-davidson.com](http://www.harley-davidson.com).

Verificare di stare utilizzando la versione più aggiornata del libretto di istruzioni. È disponibile presso: [h-d.com/isheets](http://h-d.com/isheets)

Contattare il centro di assistenza clienti Harley-Davidson al numero 1-800-258-2464 (solo USA) o 1-414-343-4056.

### Requisiti di installazione

#### ⚠ AVVERTENZA

**La sicurezza del pilota e del passeggero dipende dalla corretta installazione di questo kit. Attenersi alle procedure appropriate illustrate nel manuale di manutenzione. Se non si è in grado di eseguire la procedura o non si dispone degli attrezzi adeguati, rivolgersi a un concessionario Harley-Davidson per l'installazione. Un'installazione non corretta di questo kit può causare lesioni gravi o mortali. (00333b)**

#### NOTA

*Questo foglio di istruzioni fa riferimento alle informazioni contenute nel manuale di manutenzione. Per questa installazione è necessario consultare il manuale di manutenzione della motocicletta del relativo anno e modello, che è disponibile:*

- *Presso un concessionario Harley-Davidson.*
- *Sul Portale delle informazioni di assistenza H-D, accessibile previa iscrizione, e disponibile per la maggior parte dei modelli dal 2001 in poi. Per ulteriori informazioni vedere Domande frequenti sulle iscrizioni.*

Questi articoli sono disponibili presso i concessionari Harley-Davidson.

- Acquisto separato del kit del filtro dell'aria a flusso elevato Screamin Eagle.
- Si consiglia l'acquisto separato di un kit distanziale dell'albero a camme (codice n. 25928-06). Questo kit contiene cinque differenti distanziali in modo da ottenere il corretto allineamento dell'ingranaggio.

Vedere il catalogo parti e accessori Genuine Motor Harley-Davidson oppure il catalogo Screamin' Eagle Pro per sapere quali sono i kit disponibili.

Per gli attrezzi speciali necessari all'installazione di questo kit, vedere le sezioni relative nel manuale di manutenzione.

L'installazione corretta di questo kit richiede anche la ricalibrazione dell'ECM, contattare un concessionario Harley-Davidson.

### PREPARAZIONE

#### NOTA

*Vedere il manuale d'uso e disattivare il sistema di sicurezza.*

1. Sollevare il veicolo. Vedere il manuale di manutenzione.
2. Rimuovere il fusibile principale. Vedere il manuale di manutenzione.

3. Rimuovere il gruppo del filtro dell'aria. Vedere il manuale di manutenzione.

4. Rimuovere l'impianto di scarico. Vedere il manuale di manutenzione.

### RIMOZIONE

1. Rimuovere le aste di serie usando un tagliabulloni.

2. Rimuovere il coperchio dell'albero a camme.

3. Rimuovere la candela del cilindro anteriore e posteriore dal lato sinistro del veicolo.

4. Con il veicolo su un'alzata, sollevare la ruota posteriore da terra.

5. Con la quinta inserita, girare la ruota posteriore per ruotare il motore e allineare i segni di riferimento della fasatura dell'albero a camme/albero a gomiti.

6. Utilizzando un attrezzo speciale, bloccare l'albero a camme e l'albero a gomiti. Vedere il manuale di manutenzione.

Attrezzo speciale: ATTREZZO DI BLOCCO DEGLI INGRANAGGI DELL'ALBERO A CAMME/DELL'ALBERO A GOMITI (HD-47941)

7. Rimuovere i componenti dell'albero a camme, le punterie e l'albero a camme. Vedere il manuale di manutenzione.

8. Rimuovere e controllare la pompa dell'olio. Vedere il manuale di manutenzione.

### INSTALLAZIONE

1. Figura 2 Installare la pompa dell'olio. Vedere il manuale di manutenzione.

2. Controllare i componenti dell'albero a camme e sostituire a seconda delle necessità. Vedere il manuale di manutenzione.

3. Installare l'albero a camme, le punterie e i componenti della camma. Vedere il manuale di manutenzione.

4. Verificare che i segni di riferimento della fasatura dell'albero a camme e albero a gomiti siano correttamente allineati.

5. Con la marcia inserita, usare la ruota posteriore per far girare il motore fino a quando entrambe le punterie del cilindro anteriore sono al punto più basso.

6. Figura 3 Allentare il dado bloccante su tutte le aste delle punterie e regolarle secondo le lunghezze più ridotte.

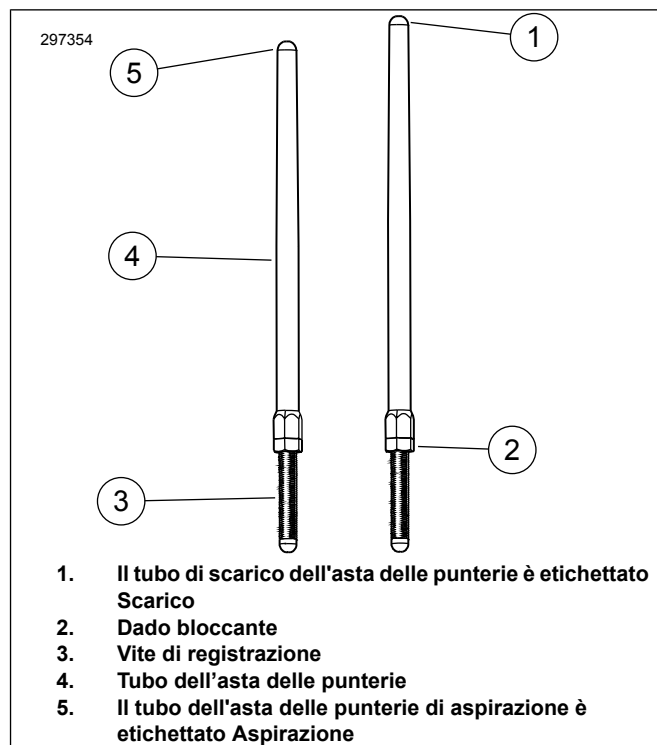
7. Figura 4 Installare le aste delle punterie di aspirazione nei relativi coperchi. Sostituire gli anelli di tenuta O-ring, il coperchio inferiore delle aste delle punterie e il dispositivo di fissaggio del coperchio della molla con i nuovi componenti presenti nel kit. Controllare che l'estremità con il registro dell'asta delle punterie sia abbassata.

8. Inserire l'asta delle punterie (all'interno del tubo dell'asta delle punterie) nel foro dell'asta delle punterie di aspirazione della testata anteriore (il foro più vicino al cilindro), quindi fare scorrere l'estremità con registro dell'asta delle punterie nel blocco delle punterie.
9. Regolare le aste delle punterie.
  - a. Regolare a mano la lunghezza delle aste per un gioco nullo.
  - b. Impedendo con una chiave da 5/16 in alla vite di regolazione dell'asta delle punterie di ruotare, girare lentamente il tubo dell'asta delle punterie con una chiave da 1/2 in di 2-1/2 giri completi in senso orario (allungando l'asta delle punterie) come mostrato più in basso. (È possibile usare come riferimento il punto sulle parti piatte del tubo dell'asta delle punterie.)
  - c. Tenere la vite di registro e serrare il dado bloccante con una chiave aperta da 1/2 in contro il tubo dell'asta delle punterie. Se l'asta gira insieme al dado bloccante usare tre chiavi a forcella, una per tenere fermo il tubo dell'asta, una per tenere ferma la vite di registrazione ed una per girare il dado bloccante.
  - d. Ripetere i passaggi da 5 a 9C per l'asta delle punterie di scarico.

**NOTA**

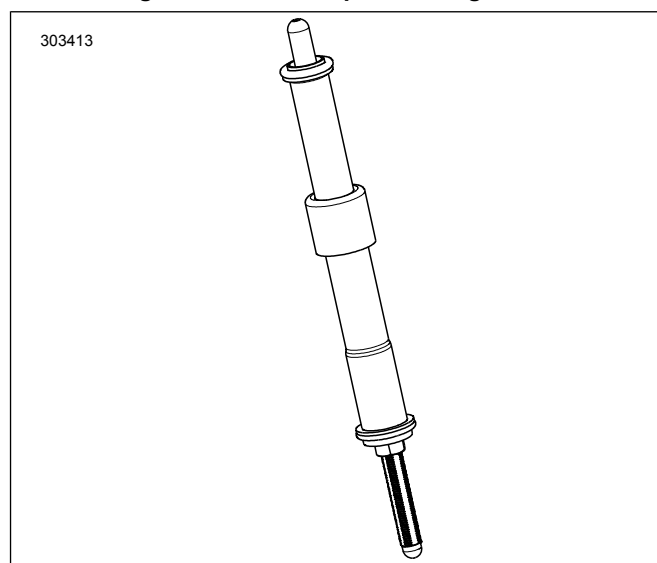
*Attendere dieci minuti prima di far girare il motore dopo aver regolato le aste delle punterie anteriori o posteriori. In questo modo, si consente alle punterie di spurgare e si previene la piegatura delle aste delle punterie o delle valvole. Prima di far girare il motore le aste devono poter girare liberamente e le valvole devono essere nella loro sede (chiuse).*

- e. Attendere dieci minuti. Con la marcia inserita, usare la ruota posteriore per far girare il motore fino a quando entrambe le punterie del cilindro posteriore sono al punto più basso.
  - f. Ripetere i passaggi da 5 a 9D per il cilindro posteriore.
  - g. Installare i fermi del coperchio della molla dell'asta delle punterie sui coperchi dell'asta delle punterie.
  - h. Installare le candele e fare tornare il cambio nella posizione del folle.
10. Installare il coperchio dell'albero a camme. Vedere il manuale di manutenzione.
  11. Installare l'impianto di scarico. Vedere il manuale di manutenzione.
  12. Installare il gruppo del filtro dell'aria. Fare riferimento al foglio di istruzioni incluso con il kit filtro dell'aria Screamin' Eagle ad alto flusso acquistato separatamente.



1. Il tubo di scarico dell'asta delle punterie è etichettato Scarico
2. Dado bloccante
3. Vite di registrazione
4. Tubo dell'asta delle punterie
5. Il tubo dell'asta delle punterie di aspirazione è etichettato Aspirazione

**Figura 3. Aste delle punterie regolabile**



**Figura 4. Asta delle punterie installata nel relativo coperchio**

**COMPLETATO**

**NOTA**

**Installando questo kit occorre ricalibrare l'ECM. Omettendo di ricalibrare correttamente l'ECM, si possono causare gravi danni al motore. (00399b)**

1. Verificare che il veicolo sia in folle.
2. Far girare il motore. Ripetere più volte per verificare il corretto funzionamento.

3. Calibrare nuovamente Modulo di controllo elettronico (ECM) con la corretta calibrazione per la configurazione. Consultare il concessionario per maggiori dettagli.
4. Far girare il motore. Ripetere più volte per verificare il corretto funzionamento.
5. **Fare riferimento alle REGOLE PER IL RODAGGIO nel manuale d'uso per istruzioni per il rodaggio del veicolo.**