



SCREAMIN' EAGLE MILWAUKEE-EIGHT STAGE 2 KÉSZLET

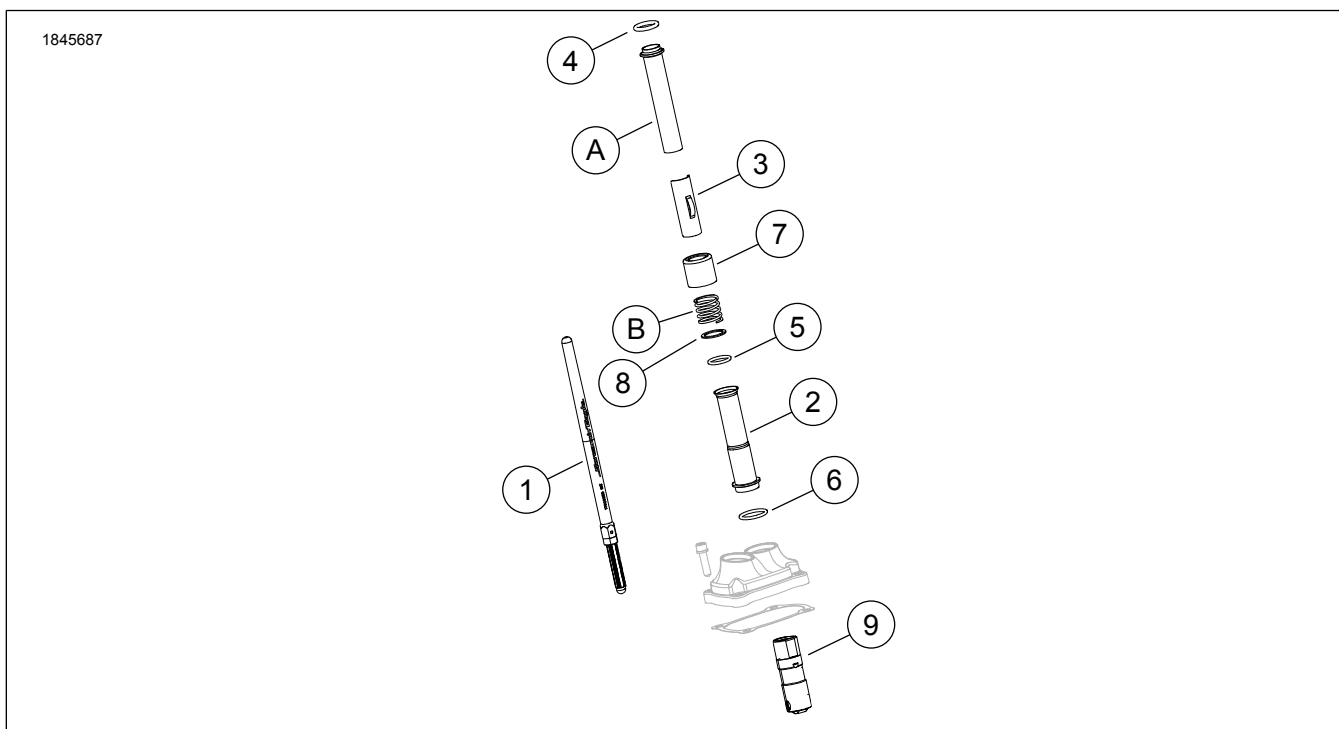
ÁLTALÁNOS TUDNIVALÓK

Táblázat 1. Általános információk

Készletek	Javasolt szerszámok	Nehézségi szint ⁽¹⁾
92500132, 92500133	Védőszemüveg, Nyomatékkulcs	
<i>(1) Húzza meg az előírt nyomaték értékre, vagy használjon egyéb kíméletes technikát és szerszámot</i>		

A KÉSZLET TARTALMA

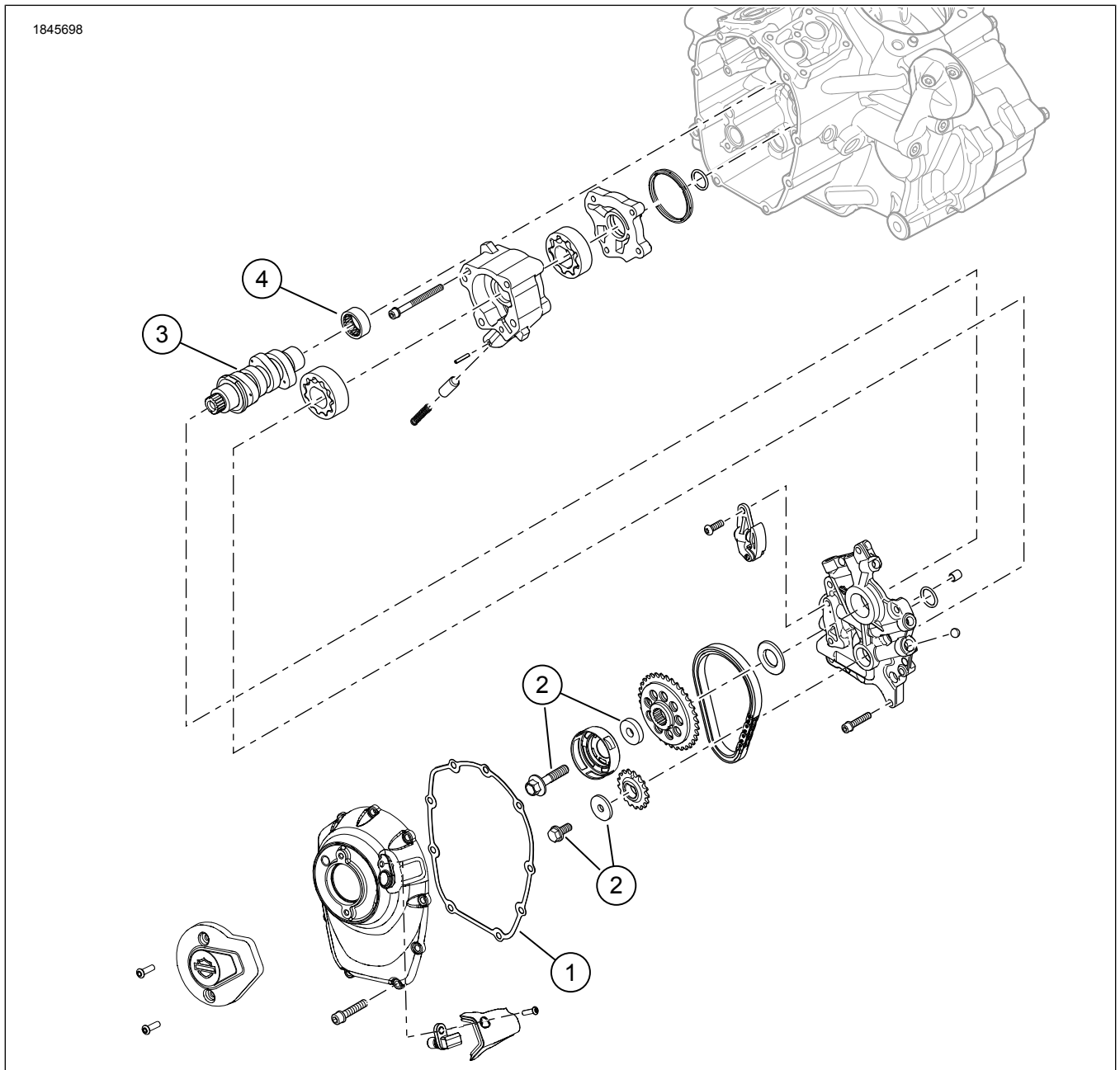
Lásd: Ábra 1 és Ábra 2.



Ábra 1. A készlet tartalma: Screamin' Eagle Milwaukee-Eight Stage 2 készlet

Táblázat 2. A készlet tartalma: Screamin' Eagle Milwaukee-Eight Stage 2 készlet

<input checked="" type="checkbox"/>	Ellenőrizze, hogy mindent megtalál-e a készletben, mielőtt a járműre alkatrészeket szerelne vagy alkatrészeket távolítana el róla.				
	Tétel	Menny	Leírás	Part No.	Megjegyzések
<input type="checkbox"/>	1	2	Nyomórúd, állítható, kipufogó	17900060	
<input type="checkbox"/>		2	Nyomórúd, állítható, szívónyílás	17900059	
<input type="checkbox"/>	2	4	Nyomórúd fedél, alsó, fekete	25700408	
<input type="checkbox"/>		4	Nyomórúd fedél, alsó, krómozott	17938-83	
<input type="checkbox"/>	3	4	Tartó, nyomórúd rugós fedél, fekete	25700645	
<input type="checkbox"/>		4	Tartó, nyomórúd rugós fedél, krómozott	25700642	
<input type="checkbox"/>	4	4	O gyűrű, nyomórúd fedél, felső	11293	
<input type="checkbox"/>	5	4	O gyűrű, nyomórúd fedél, alsó	11145A	
<input type="checkbox"/>	6	4	O gyűrű, nyomórúd fedél, középső	11132A	
<input type="checkbox"/>	7	4	Nyomórúd cső perem, fekete	17900076	
<input type="checkbox"/>		4	Nyomórúd cső perem, krómozott	17945-36B	
<input type="checkbox"/>	8	4	Alátét	6762D	
<input type="checkbox"/>	9	1	Szelepemelő készlet	18572-13	
A szövegben említett tételek, amelyeket a készlet nem tartalmaz					
<input checked="" type="checkbox"/>	A	4	Felső nyomórúd fedél		
<input checked="" type="checkbox"/>	B	4	Burkolatrugó (2)		



Ábra 2. A készlet tartalma: Screamin' Eagle Milwaukee-Eight Stage 2 készlet

Táblázat 3. A készlet tartalma: Screamin' Eagle Milwaukee-Eight Stage 2 készlet

<input checked="" type="checkbox"/>	Ellenőrizze, hogy mindent megtalál-e a készletben, mielőtt a járműre alkatrészeket szerelné vagy alkatrészeket távolítana el róla.				
	Tétel	Menny.	Leírás	Part No.	Megjegyzések
<input type="checkbox"/>	1	1	Tömítés, vezérműfedél	25700370	
<input type="checkbox"/>	2	1	Vezérműlánckerék-rögzítő készlet	25566-06	
<input type="checkbox"/>	3	1	Vezérműtengely, SE8-511	25400476	
<input type="checkbox"/>	4	1	Tűgörgős csapágy (1) (külön be kell szerezni szükség esetén)	9298B	

ÁLTALÁNOS TUDNIVALÓK

Modellek

A felszereléssel kapcsolatos tájékoztatásért lásd a Alkatrészek és tartozékok (P&A) kiskereskedelmi katalógust vagy a www.harley-davidson.com Parts and Accessories (alkatrészek és tartozékok) részét.

Győződjön meg arról, hogy az útmutatólap legfrissebb verzióját használja. Ez itt érhető el: h-d.com/isheets

A Harley-Davidson ügyfélszolgálati központja az 1-414-343-4056-os, illetve (csak az USA-ban) az 1-800-258-2464-es telefonszámon érhető el.

Szerelési követelmények

▲ FIGYELEM

A motoros és az utas biztonsága a készlet megfelelő beszerelésétől függ. Alkalmazza a szervizkézikönyvben ismertetett megfelelő eljárást. Ha nem áll módjában elvégezni az eljárást, vagy ha nem rendelkezik a megfelelő szerszámokkal, akkor a beszerelést végeztesse el Harley-Davidson-márkakereskedésben. A készlet nem megfelelő módon való beszerelése súlyos, akár végzetes személyi sérülést is okozhat. (00333b)

MEGJEGYZÉS

Ez az útmutatólap a szervizkézikönyv információin alapul. A szereléshez az adott évjáratú és modellű motorkerékpár szervizkönyve szükséges. Ezt innen tudod beszerezni:

- Egy Harley-Davidson-márkakereskedéstől.
- A H-D szervizinformációs portálján, amely előfizetéses hozzáférést biztosít a legtöbb 2001-es és újabb modellhez. További információkért nézd meg az előfizetésekhez kapcsolódó gyakori kérdéseket.

Az alkatrészeket egy Harley-Davidson-márkakereskedőtől szerezheted be.

- Külön megvásárolható a Screamin Eagle nagyáramú légszűrő készlet.
- Vezérműtartó-készlet (cikksz.: 25928-06) beszerzése is javasolt. A készlet öt különböző méretű távtartót tartalmaz a lánckerék helyzetének megfelelő beállításához.

A kapható készletekkel kapcsolatban lásd a Harley-Davidson eredeti motoralkatrészek és tartozékok katalógusát vagy a Screamin Eagle Pro katalógust.

A készlet beszereléséhez szükséges célszerszámok tekintetében lásd a szervizkézikönyv megfelelő fejezetét.

A készlet megfelelő beszerelése az ECM újrakalibrálását is igényli, forduljon Harley-Davidson-márkakereskedéshez.

ELŐKÉSZÜLETEK

MEGJEGYZÉS

A kezelői kézikönyv alapján hatástalanítsa a riasztórendszert.

1. Emelje fel a járművet. Lásd a szervizkézikönyvet.
2. Vegye ki a főbiztosítékot. Lásd a szervizkézikönyvet.
3. Távolítsd el a légszűrőegységet. Lásd a szervizkézikönyvet.

4. Szerelje le a kipufogórendszert. Lásd a szervizkézikönyvet.

ELTÁVOLÍTÁS

1. Távolítsa el gyári nyomórudakat csavarvágóval.
2. Távolítsa el a vezérműtengely fedelét.
3. Távolítsa el az első és a hátsó hengerből a gyújtógyertyát a jármű bal oldalán.
4. Az emelőn levő járműnek emelje el a hátsó kerekét a talajtól.
5. 5. fokozatban a kerékkel a motort elforgatva állítsa egymáshoz a vezérműtengely és a forgattyús tengely vezérlési jelét.
6. A célszerszámmal rögzítse a vezérműtengelyt és a forgattyús tengelyt. Lásd a szervizkézikönyvet.
Speciális szerszám: CRANKSHAFT/CAMSHAFT SPROCKET LOCKING TOOL (a forgattyús tengely/vezérműtengely lánckerékét rögzítő szerszám) (HD-47941)
7. Távolítsa el vezérműtengely alkatrészeit, a szelepemelőket és a vezérműtengelyt. Lásd a szervizkézikönyvet.
8. Távolítsa el és ellenőrizze az olajszivattyút. Lásd a szervizkézikönyvet.

BESZERELÉS

1. Ábra 2 Szerelje fel az olajszivattyút. Lásd a szervizkézikönyvet.
2. Ellenőrizze és szükség esetén cserélje ki a vezérmű elemeit. Lásd a szervizkézikönyvet.
3. Szerelje be a vezérműtengelyt, a szelepemelőket és a vezérmű alkatrészeit. Lásd a szervizkézikönyvet.
4. Ügyeljen rá, hogy a vezérműtengely és a forgattyús tengely vezérlési jelölései megfelelően egybeessenek.
5. Bekapcsolt sebességi fokozat mellett a hátsó kerékkel fordítsa a motort olyan helyzetbe, hogy az első henger mindkét szelepemelő tőkéje alsó helyzetbe kerüljön.
6. Ábra 3 Lazítsa meg az ellenanyát az összes nyomórúdon, és állítsa őket a legrövidebbre.
7. Ábra 4 Szerelje be a szívó nyomórudakat a nyomórúdburkolatokba. Cserélje le az O gyűrűket, az alsó nyomórúdburkolatot és a rugós burkolattartót a készletből származó újakra. A nyomórúd állítható vége legyen lent.
8. Illessze be a nyomórudat (a nyomórúdcsővel együtt) az első hengerfej szívó oldali nyomórúdfuratába (a hengerhez közelebbi furatba), majd csúsztassa be az állítható végét a szelepemelőtöke-tömbbe.

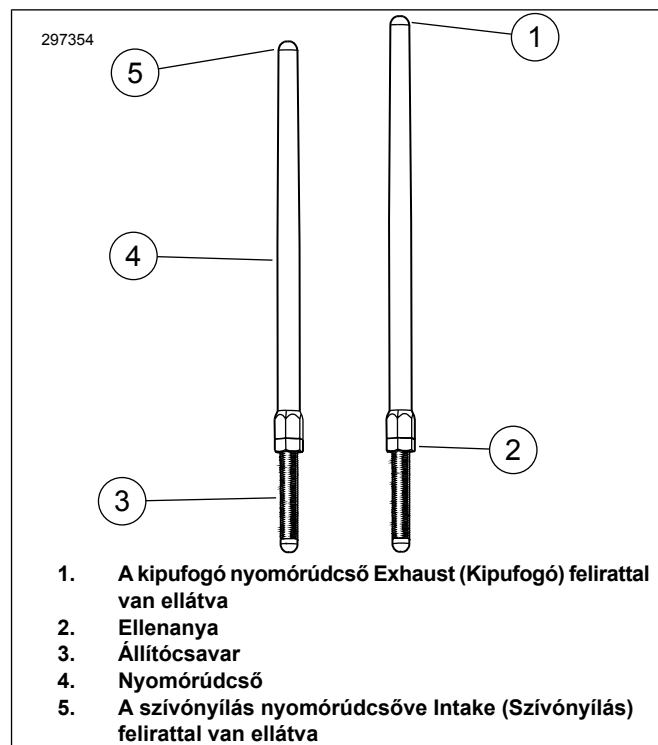
9. Állítsa be a nyomórudakat.

- a. Állítsa be kézzel a nyomórudakat nulla hézagra.
- b. A nyomórúdállító csavart 5/16 hüvelykes kulccsal megtartva fordítsa el lassan a nyomórúdcsövet 1/2 hüvelykes kulccsal. 2-1/2 fordulót nyit, alulról nézve az óra járásával megegyező irányba (a nyomórúd hosszabbítva). (Referenciaként használható a nyomórúdcső egyik lapos felületén elhelyezett pont.)
- c. Az állítócsavart megtartva húzza rá az ellenanyát 1/2 hüvelykes villáskulccsal a nyomórúdcsőre. Ha a nyomórúd az ellenanyával együtt elfordul, használjon három villáskulcsot. Egyikkel tartsa meg a nyomórúdcsövet, a másikkal tartsa meg az állítócsavart, a harmadikkal pedig húzza meg az ellenanyát.
- d. Ismétlje meg a lépéseket az 5-től a 9c-ig a kipufogóoldali nyomórúddal.

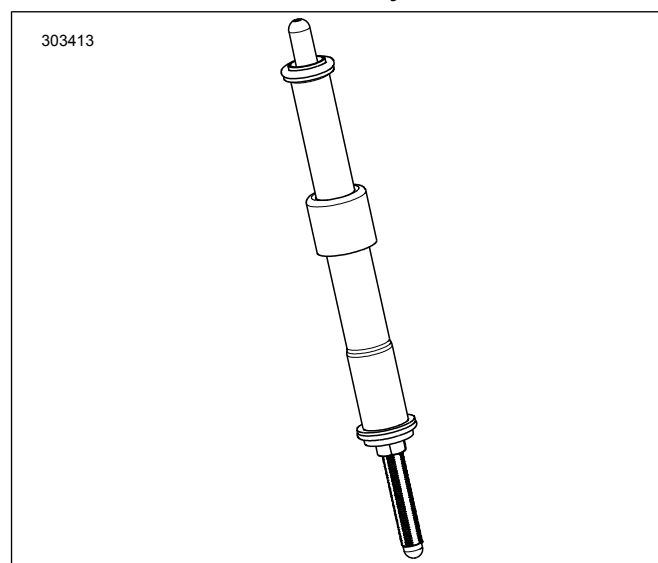
MEGJEGYZÉS

Várjon tíz percet, mielőtt az első vagy a hátsó henger nyomórúdjainak beállítása után átfordította a motort. Ezalatt a szelepemelő tökéik kiürülnek és nem görbítik el a nyomórudakat vagy a szelepeket. A nyomórudaknak a motor megforgatásához szabadon el kell tudni fordulniuk, a szelepeknek pedig az üléseiken kell lenniük (zárt helyzet).

- e. Várjon tíz percet. Bekapcsolt sebességi fokozat mellett a hátsó kerékkel fordítsa a motort olyan helyzetbe, hogy a hátsó henger mindkét szelepemelő tökéje alsó helyzetbe kerüljön.
 - f. Ismétlje meg a lépéseket az 5-től a 9d-ig a hátsó hengerrel.
 - g. Szerelje fel a rugós nyomórúdsapka-rögzítőket a nyomórúdburkolatokra.
 - h. Szerelje be a gyújtógyertyákat, és kapcsolja üresbe a sebességváltót.
10. Szerelje fel a vezérműfedelelet. Lásd a szervizkézikönyvet.
11. Szerelje fel a kipufogórendszert. Lásd a szervizkézikönyvet.
12. Szerelje vissza a légszűrőegységet. Lásd a külön beszerzett Screamin' Eagle nagy átáramlású légszűrőkészlethez tartozó útmutatólapot.



Ábra 3. Állítható nyomórúd



Ábra 4. Nyomórúd beszerelve a nyomórúdburkolatba

KÉSZ

ÉRTESÍTÉS

A készlet telepítését követően újra kell kalibrálni az ECM-et. Az ECM megfelelő újrakalibrálásának elmulasztása súlyos motorkárosodást eredményezhet. (00399b)

1. Ellenőrizze, hogy a jármű üres sebességfokozatban van-e.
2. Járassa a motort. Ismétlje meg néhányszor a megfelelő működés ellenőrzéséhez.
3. Kalibrálja újra az Elektronikus vezérlőmodul (ECM) -t a konfigurációnak megfelelően. További információért forduljon márkakereskedéshez.

4. Járassa a motort. Ismételje meg néhányszor a megfelelő működés ellenőrzéséhez.
5. **Lásd a használati útmutató BREAK-IN RIDING RULES részét a jármű bejáratására vonatkozó útmutatóért.**