



SÚPRAVA SCREAMIN' EAGLE MILWAUKEE-EIGHT STAGE 2

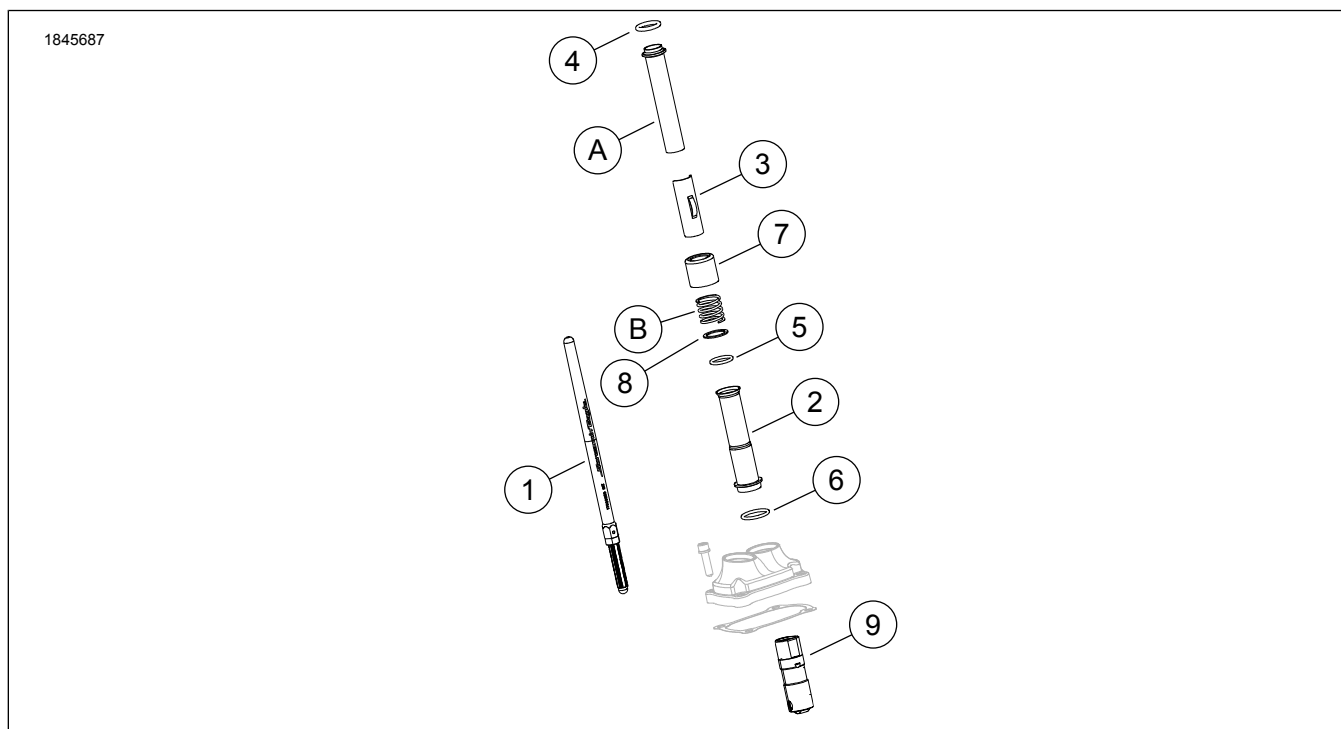
VŠEOBECNÉ INFORMÁCIE

Tabuľka 1. Všeobecné informácie

Súpravy	Navrhované nástroje	Úroveň obtiažnosti ⁽¹⁾
92500132, 92500133	Ochranné okuliare, Momentový kľúč	
<i>(1) Je potrebné utiahnutie na konkrétnu hodnotu uťahovacieho momentu alebo iné stredne pokročilé nástroje a postupy</i>		

OBSAH SÚPRAVY

Pozrite Obrázok 1 a Obrázok 2.

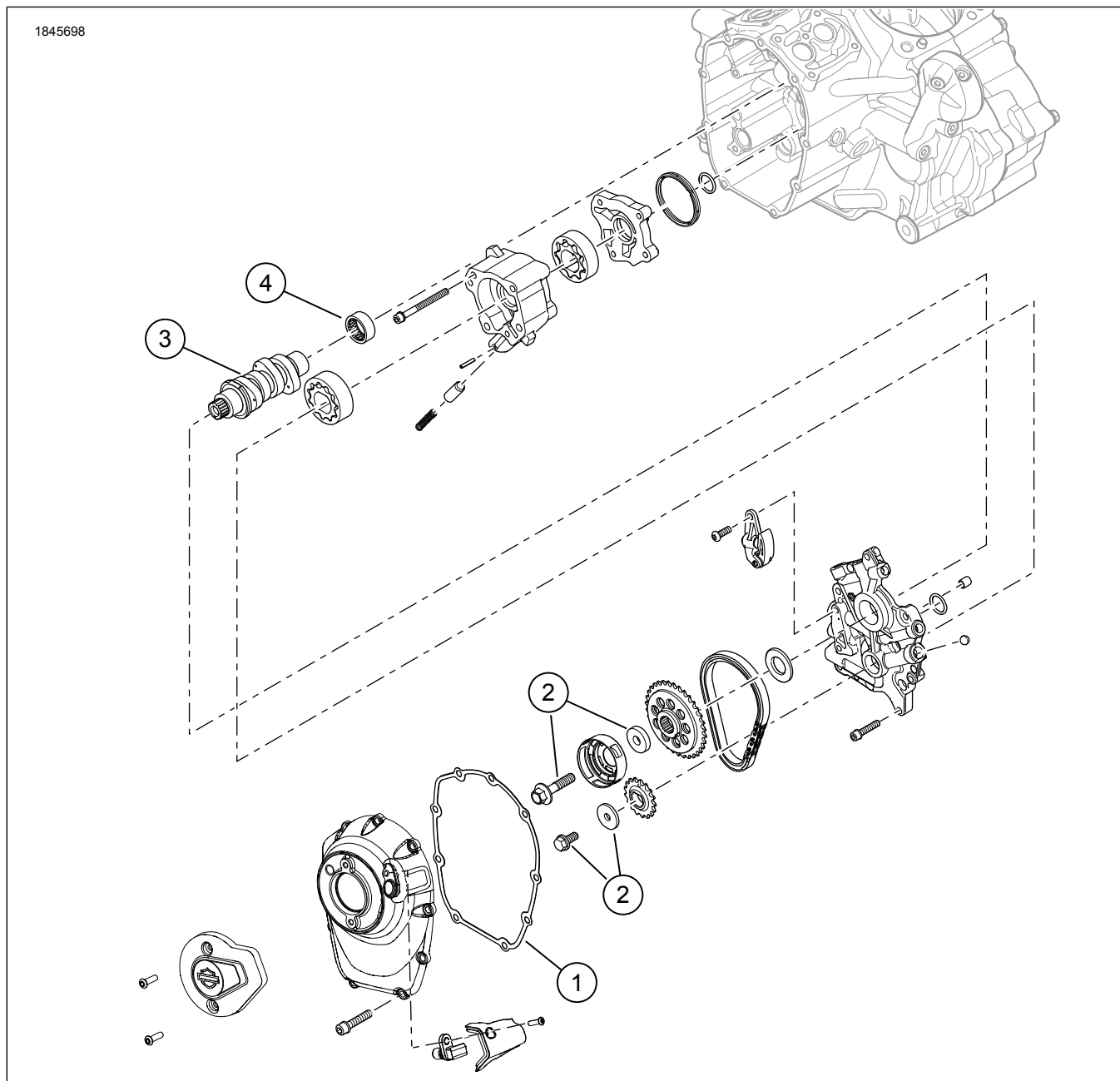


Obrázok 1. Obsah súpravy: Súprava Screamin' Eagle Milwaukee-Eight Stage 2



Tabuľka 2. Obsah súpravy: Súprava Screamin' Eagle Milwaukee-Eight Stage 2

<input checked="" type="checkbox"/>	Pred inštaláciou alebo odstraňovaním položiek z vozidla si overte, či sa v súprave nachádzajú všetky súčasti.				
<input type="checkbox"/>	Počet	Množstvo	Popis	Part No.	Poznámky
<input type="checkbox"/>	1	2	Zdvíhacia tyčka, nastaviteľná, výfuk	17900060	
<input type="checkbox"/>		2	Zdvíhacia tyčka, nastaviteľná, nasávanie	17900059	
<input type="checkbox"/>	2	4	Kryt zdvíhacej tyčky, dolný, čierny	25700408	
<input type="checkbox"/>		4	Kryt zdvíhacej tyčky, dolný, pochrómovaný	17938-83	
<input type="checkbox"/>	3	4	Prídržný diel, kryt pružiny zdvíhacej tyčky, čierny	25700645	
<input type="checkbox"/>		4	Prídržný diel, kryt pružiny zdvíhacej tyčky, pochrómovaný	25700642	
<input type="checkbox"/>	4	4	O-krúžok, kryt zdvíhacej tyčky, horný	11293	
<input type="checkbox"/>	5	4	O-krúžok, kryt zdvíhacej tyčky, dolný	11145A	
<input type="checkbox"/>	6	4	O-krúžok, kryt zdvíhacej tyčky, stredný	11132A	
<input type="checkbox"/>	7	4	Objímka trúbky zdvíhacej tyčky, čierna	17900076	
<input type="checkbox"/>		4	Objímka trúbky zdvíhacej tyčky, pochrómovaná	17945-36B	
<input type="checkbox"/>	8	4	Podložka	6762D	
<input type="checkbox"/>	9	1	Súprava zdvíhadiel	18572-13	
Položky zmienené v texte, ktoré nie sú súčasťou súpravy					
<input checked="" type="checkbox"/>	A	4	Horný kryt zdvíhacej tyčky		
<input checked="" type="checkbox"/>	B	4	Pružina krytu (2)		



Obrázok 2. Obsah súpravy: Súprava Screamin' Eagle Milwaukee-Eight Stage 2

Tabuľka 3. Obsah súpravy: Súprava Screamin' Eagle Milwaukee-Eight Stage 2

<input checked="" type="checkbox"/>	Pred inštaláciou alebo odstraňovaním položiek z vozidla si overte, či sa v súprave nachádzajú všetky súčasti.				
Rozba	Množstvo	Popis	Part No.	Poznámky	
<input type="checkbox"/>	1	Ploché tesnenie, kryt vačkového mechanizmu	25700370		
<input type="checkbox"/>	2	Súprava na pridržanie ozubeného kolesa vačkového hriadeľa	25566-06		
<input type="checkbox"/>	3	Vačkový hriadeľ, SE8-511	25400476		
<input type="checkbox"/>	4	Ložisko ihlové (1) (musí sa v prípade potreby zakúpiť samostatne)	9298B		

VŠEOBECNÉ INFORMÁCIE

Modely

Informácie o vhodnosti pre jednotlivé modely nájdete v maloobchodnom katalógu diely a príslušenstvo (P&A) , v časti www.harley-davidson.com .

Overte si, že používate najaktuálnejšiu verziu návodu. Je k dispozícii na: h-d.com/isheets

Obráťte sa na oddelenie podpory zákazníkov spoločnosti Harley-Davidson na čísle 1-800-258-2464 (len USA) alebo 1-414-343-4056.

Požiadavky na montáž

▲ VÝSTRAHA

Na správnej inštalácii tejto súpravy závisí bezpečnosť vodiča a spolujazdca. Použite zodpovedajúce postupy uvedené v servisnej príručke. Ak daný postup presahuje vaše schopnosti alebo nemáte potrebné nástroje, zverte inštaláciu predajcovi motocyklov Harley-Davidson. Nesprávna inštalácia tejto súpravy môže mať za následok smrť alebo ťažké zranenie. (00333b)

POZNÁMKA

Tento návod odkazuje na informácie v servisnej príručke. Na túto montáž je potrebná servisná príručka pre tento model a modelový rok motocykla, ktorá je dostupná u:

- Predajcu motocyklov Harley-Davidson.
- Servisný informačný portál H-D je dostupný vo forme predplatného pre väčšinu modelov z roku 2001 a novších. Ďalšie informácie nájdete v sekcii Často kladené otázky týkajúce sa predplatného .

Tieto položky sú k dispozícii u vášho predajcu motocyklov Harley-Davidson.

- Samostatné zakúpenie súpravy vysokoprietokového vzduchového filtra Screamin Eagle.
- Odporúča sa samostatné zakúpenie súpravy vymedzovacích podložiek vačkového mechanizmu (č. dielu 25928-06). Táto súprava obsahuje päť rôznych vymedzovacích podložiek na zaistenie správneho zarovnania ozubeného kolesa.

Dostupné súpravy sú uvedené v katalógu originálnych motorových dielov a príslušenstva Harley-Davidson a v katalógu Screamin Eagle Pro.

Pozrite si príslušné časti v servisnej príručke, kde sú opísané špeciálne nástroje potrebné na montáž tejto súpravy.

Na správnu montáž tejto súpravy sa vyžaduje tiež opätovná kalibrácia jednotky ECM. Kontaktujte predajcu motocyklov Harley-Davidson.

PRÍPRAVA

POZNÁMKA

Podľa pokynov v príručke majiteľa deaktivujte systém zabezpečenia.

1. Zdvihnite motocykel. Pozrite si servisnú príručku.
2. Vyberte hlavnú poistku. Pozrite si servisnú príručku.

3. Demontujte zostavu vzduchového filtra. Pozrite si servisnú príručku.

4. Demontujte výfukovú sústavu. Pozrite si servisnú príručku.

DEMONTÁŽ

1. Štandardné zdvíhacie tyčky odstráňte pomocou štípacích klieští.
2. Demontujte kryt vačkového hriadeľa.
3. Odmontujte zapalovacie sviečky predného a zadného valca z ľavej strany motocykla.
4. Postavte motocykel na hever a zdvihnite zadné koleso od zeme.
5. Zaradte na motocykli 5. prevodový stupeň a pomocou zadného kolesa otáčajte motorom tak, aby ste zarovnali časovacie značky vačkového a kľukového hriadeľa.
6. Pomocou špeciálneho nástroja zamknite vačkový a kľukový hriadeľ. Pozrite si servisnú príručku.
Špeciálne náradie: NÁSTROJ NA UZAMKNUTIE KĽUKOVÉHO HRIADEĽA / OZUBENEJ REMENICE VAČKOVÉHO HRIADEĽA (HD-47941)
7. Odmontujte súčasti vačkového mechanizmu, zdvíhadlá a vačkový hriadeľ. Pozrite si servisnú príručku.
8. Odmontujte a skontrolujte olejové čerpadlo. Pozrite si servisnú príručku.

MONTÁŽ

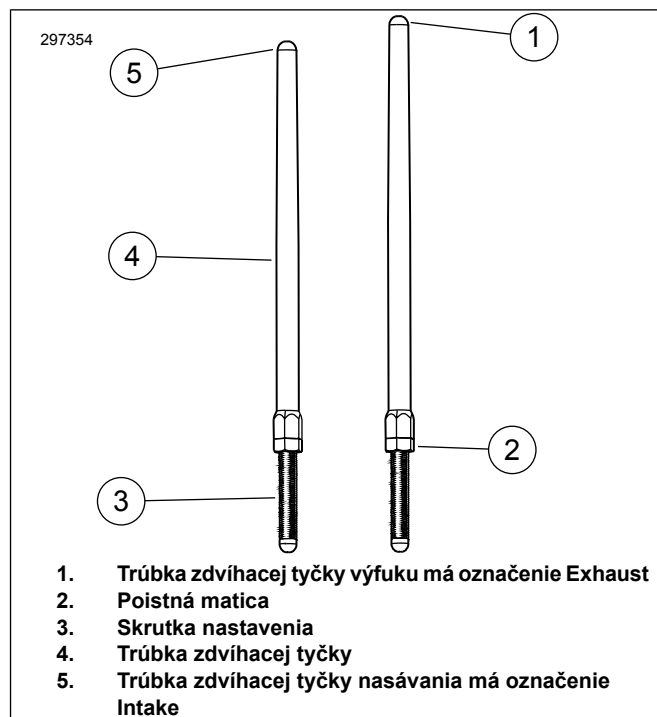
1. Obrázok 2 Namontujte olejové čerpadlo. Pozrite si servisnú príručku.
2. Skontrolujte súčasti vačkového hriadeľa a prípadne ich vymeňte. Pozrite si servisnú príručku.
3. Namontujte vačkový hriadeľ, zdvíhadlá a súčasti vačkového mechanizmu. Pozrite si servisnú príručku.
4. Skontrolujte, či sú časovacie značky medzi vačkovým a kľukovým hriadeľom správne zarovnané.
5. Zaradte na prevodovke prevodový stupeň a zadným kolesom otáčajte motorom, kým obidve zdvíhadlá predného valca nedosiahnu najnižšiu polohu.
6. Obrázok 3 Povoľte poistné matice na všetkých zdvíhacích tyčkách a nastavte ich na najkratšiu dĺžku.
7. Obrázok 4 Namontujte zdvíhacie tyčky nasávania do krytov zdvíhacích tyčiek. Vymeňte O-krúžky, dolný kryt zdvíhacej tyčky a pridržený diel krytu pružiny za nové súčiastky zo súpravy. Koniec zdvíhacej tyčky s mechanizmom nastavenia musí byť dole.

8. Zasuňte zdvíhací tyčku (v trúbke zdvíhacej tyčky) do otvoru pre zdvíhací tyčku v nasávaní prednej hlavy valca (otvor najbližšie k valcu) a potom posuňte koniec zdvíhacej tyčky s mechanizmom nastavenia do bloku zdvíhadiel.
9. Nastavte zdvíhacie tyčky.
 - a. Rukou nastavte dĺžku zdvíhacej tyčky na nulovú vzdialenosť.
 - b. Kľúčom veľkosti 5/16" pridržiňte skrutku na nastavenie zdvíhacej tyčky tak, aby sa neotáčala, a pomaly otočte trúbku zdvíhacej tyčky kľúčom veľkosti 1/2" o 2,5 celej obrátky v smere hodinových ručičiek pri pohľade zdola (výsledkom je predlžovanie zdvíhacej tyčky). (Na plochách trúbky zdvíhacej tyčky je bodka, ktorú je možné použiť ako referenčný bod.)
 - c. Pridržiňte skrutku nastavenia a utiahnite poistnú maticu otvoreným kľúčom veľkosti 1/2" k trúbke zdvíhacej tyčky. Ak sa zdvíhacia tyčka otáča s poistnou maticou, použite tri otvorené kľúče – jeden na držanie trúbky zdvíhacej tyčky, jeden na držanie skrutky nastavenia a jeden na otáčanie poistnej matice.
 - d. Opakujte kroky 5 až 9c pre zdvíhací tyčku výfuku.

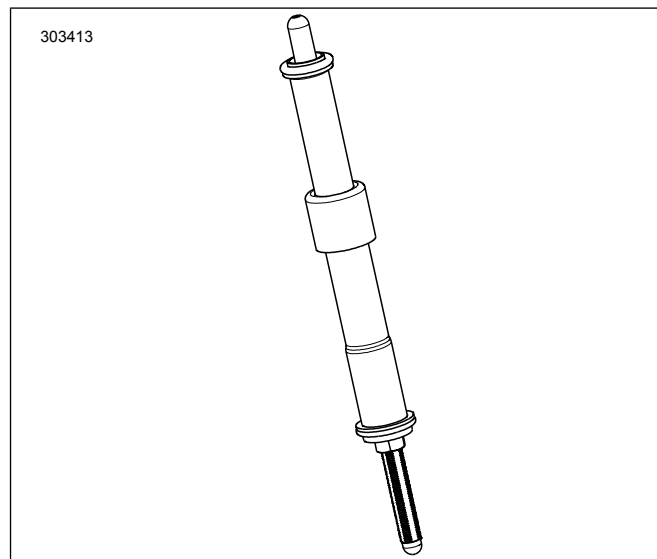
POZNÁMKA

Po nastavení zdvíhacích tyčiek predného a zadného valca počkajte desať minút, než motorom otočíte. Počas tohto čakania dôjde k odvzdušneniu zdvíhadiel, čo zabráni ohnutiu zdvíhacích tyčiek alebo ventilov. Pred otočením motorom by sa mali zdvíhacie tyčky voľne otáčať a ventily by mali byť vo svojich sedlách (zatvorené).

- e. Počkajte desať minút. Zaradte na prevodovke prevodový stupeň a zadným kolesom otáčajte motor, kým obidve zdvíhací zadného valca nedosiahnu najnižší bod.
 - f. Opakujte kroky 5 až 9d pre zadný valec.
 - g. Namontujte príchytky veka pružiny zdvíhacej tyčky na kryty zdvíhacích tyčiek.
 - h. Namontujte zapaľovacie sviečky a zaradte neutrál.
10. Nasadte kryt vačkového hriadeľa. Pozrite si servisnú príručku.
 11. Namontujte výfukovú sústavu. Pozrite si servisnú príručku.
 12. Namontujte zostavu vzduchového filtra. Pozrite si návod dodaný so samostatne zakúpenou súpravou vysokoprietokového vzduchového filtra Screamin' Eagle.



Obrázok 3. Nastaviteľná zdvíhacia tyčka



Obrázok 4. Zdvíhacia tyčka namontovaná v kryte zdvíhacej tyčky

DOKONČENIE

UPOZORNENIE

Po montáži tejto zostavy je treba znova kalibrovat' jednotku ECM. Ak nie je vykonaná správna kalibrácia jednotky ECM, môže dôjsť k vážnemu poškodeniu motora. (00399b)

1. Skontrolujte, či je na motocykli zaradený neutrál.
2. Naštartujte motor. Tento postup niekoľkokrát zopakujte, aby ste skontrolovali jeho správne fungovanie.
3. Prekalibrujte Riadiaca jednotka elektroniky (ECM) pomocou správnej kalibrácie pre konfiguráciu. Ak potrebujete podrobnosti, navštívte predajcu.

4. Naštartujte motor. Tento postup niekoľkokrát zopakujte, aby ste skontrolovali jeho správne fungovanie.
5. **Návod na zabehnutie motocykla nájdete v časti ZÁSADY ZÁBEHU príručky majiteľa.**