



INSTRUCTIONS

94100231

2023-01-09



MONTAGE SUR GUIDON DU SUPPORT DE TÉLÉPHONE UNIVERSEL PLUS

INFORMATIONS GÉNÉRALES

Tableau 1. Informations générales

Kits	Outils suggérés	Niveau de compétence ⁽¹⁾
76001072, 76001340	Lunettes de sécurité, clé dynamométrique, alcool isopropylique	
<i>(1) Le serrage au couple de serrage ou l'utilisation d'autres outils et techniques modérés est nécessaire</i>		

CONTENU DU KIT

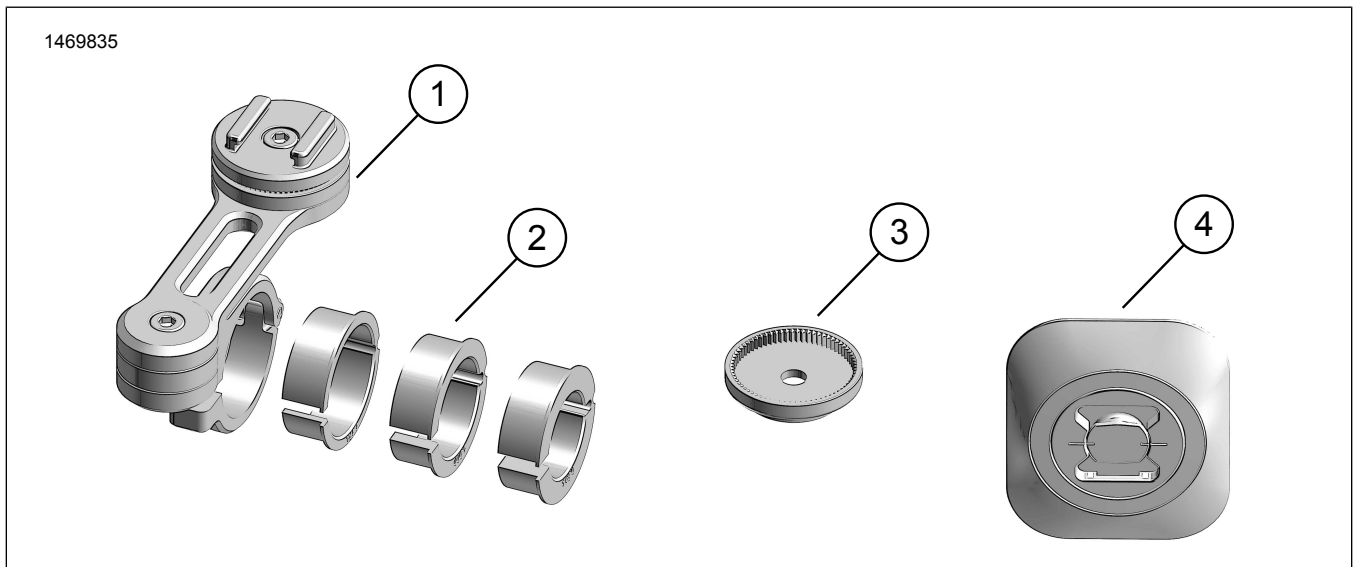


Figure 1. Contenu du kit : Support de téléphone universel avec support guidon

Tableau 2. Contenu du kit : Support de téléphone universel avec support guidon

Vérifier que tous les éléments du kit sont présents avant d'installer ou de déposer des éléments du véhicule.					
<input checked="" type="checkbox"/>	Ar-ticle	Qté	Description	No de pièce	Notes
<input type="checkbox"/>	1	1	Support guidon	Non vendue séparément	
<input type="checkbox"/>	2	1	Cale, 7/8"	Non vendue séparément	
<input type="checkbox"/>			Cale, 1"	Non vendue séparément	
<input type="checkbox"/>			Cale, 1 1/8"	Non vendue séparément	
<input type="checkbox"/>	3	1	Adaptateur, retrait du bras du support	Non vendue séparément	
<input type="checkbox"/>	4	1	Interface universelle	76001081	

GÉNÉRALITÉS

Modèles

Pour en savoir plus sur la compatibilité du modèle, voir le catalogue Pièces et accessoires (P&A) de vente au détail ou la section Pièces et accessoires de www.harley-davidson.com

Assurez-vous que la version la plus récente de la feuille d'instructions est utilisée. Version disponible à : h-d.com/isheets

Contactez le Harley-Davidson Customer Support Center au 1-800-258-2464 (États-Unis uniquement) ou 1-414-343-4056.

Exigences relatives à la pose

▲ AVERTISSEMENT

La sécurité du conducteur et du passager dépend de la pose correcte de ce kit. Suivre les procédures du manuel d'entretien approprié. Si l'opérateur ne possède pas les compétences requises ou les outils appropriés pour effectuer la procédure, la pose doit être confiée à un concessionnaire Harley-Davidson. Une pose incorrecte de ce kit risque de causer la mort ou des blessures graves. (00333b)

REMARQUE

Cette fiche d'instructions renvoie aux informations du manuel d'entretien. Un manuel d'entretien correspondant à l'année modèle de la moto est nécessaire pour ce montage. Il est disponible auprès des sources suivantes :

- Contacter un concessionnaire Harley-Davidson.
- Portail d'informations techniques H-D (SIP), accès par abonnement disponible pour la plupart des modèles 2001 et plus récents. Pour plus d'informations voir les Questions fréquemment posées (FAQ) sur les abonnements .

POSE

Support guidon universel

1. Figure 1 Installer le support guidon (1).

REMARQUE

Lorsque le guidon est de 1 1/4", il n'est pas nécessaire d'utiliser une cale.

- a. Déterminer la taille du guidon.
- b. Le cas échéant, choisir une cale de taille appropriée (2).
- c. Figure 2 Retirer la vis (A) du support guidon (1).
- d. Insérer la cale (2).
- e. Figure 2 Installer le support guidon (1) avec la cale installée (2) sur le guidon du véhicule.
- f. Il est nécessaire, avant de serrer le boulon du support du téléphone (A), de régler le positionnement pour permettre de voir sans obstruer les fonctions de la moto.

- g. Installer la vis (A). Serrer.
Couple : 6,78–7,9 N·m (60–70 in-lbs)

2. Figure 3 Desserrer la vis (B).
3. Régler la position du téléphone.
4. Serrer la vis (B).
Couple : 3,9–4,5 N·m (35–40 in-lbs)
5. Figure 3 Desserrer la vis (C).
6. Régler le positionnement du téléphone.
7. Serrer la vis (C).
Couple : 1,58–1,92 N·m (14–17 in-lbs)
8. Figure 4 Variante d'installation du support guidon.
 - a. Retirer la vis (B) et la vis (C).
 - b. Retirer le bras du support (2) de la bride de montage (1).
 - c. Retirer l'interface du téléphone (3) du bras du support (2).
 - d. Installer l'adaptateur (3), l'interface du téléphone (3) et la vis (B). Serrer.
Couple : 3,9–4,5 N·m (35–40 in-lbs)

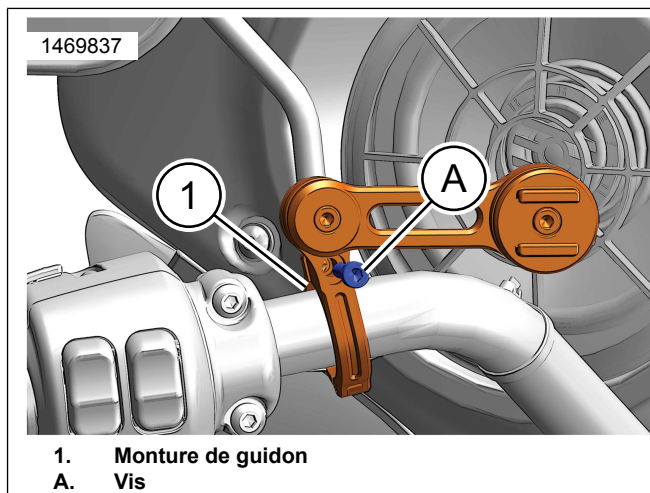


Figure 2. Fixation du téléphone à gauche du guidon

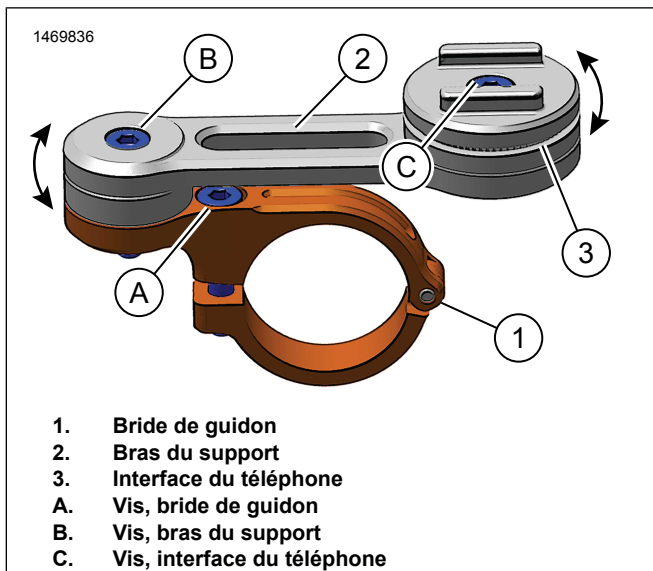


Figure 3. Points pivots

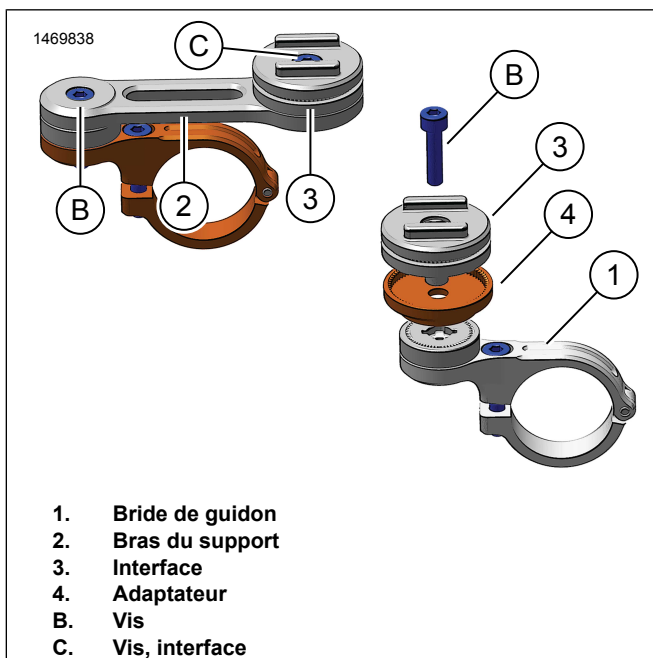


Figure 4. Options du support guidon

Interface universelle

REMARQUE

- Les surfaces contaminées ou huileuses peuvent provoquer une mauvaise adhérence et peuvent entraîner la perte ou la détérioration du téléphone.

- Certains smartphones ont un revêtement composé de nanoparticules qui repoussent l'adhésif ou ont des couvercles de batterie amovibles susceptibles de se détacher.
- L'adhésif n'adhère pas sur les surfaces rugueuses et inégales.
- Une surface lisse et non poreuse mesurant au minimum 55 mm x 65 mm est nécessaire pour pouvoir placer l'interface.
- Positionner l'adaptateur avec précaution. Le montage adhésif ne peut pas être réutilisé.
- Il est de la responsabilité du propriétaire de vérifier la bonne adhérence entre l'étui du téléphone et l'interface universelle.
- Pour plus d'informations sur les étuis de téléphone avec interface intégrée et ne nécessitant pas d'adhésif, aller sur www.harley-davidson.com et rechercher le kit de montage approprié pour le téléphone.

1. Figure 1 Installez l'interface universelle (4).

- a. Nettoyer l'étui du téléphone avec de l'alcool isopropylique. Laisser sécher avant d'appliquer la surface du téléphone.
- b. Appliquer l'adhésif à température ambiante.
- c. Exercer une pression ferme entre l'interface universelle et l'étui du téléphone pendant une minute.
- d. Laisser la colle durcir pendant 48 heures avant d'utiliser l'interface universelle pour supporter le téléphone.

Installer le téléphone

1. Figure 5 Installer le téléphone sur le support.

- a. Positionner et insérer les languettes de l'interface du téléphone dans les fentes de l'étui du téléphone.
- b. Tourner le téléphone d'un $\frac{1}{4}$ tour jusqu'à ce qu'il s'installe dans le cran suivant.

REMARQUE

Tirer doucement sur le téléphone pour vérifier qu'il est correctement installé et que le support est verrouillé

2. Régler le support de téléphone et l'orientation du téléphone selon les besoins pour un accès optimal et une visualisation parfaite.

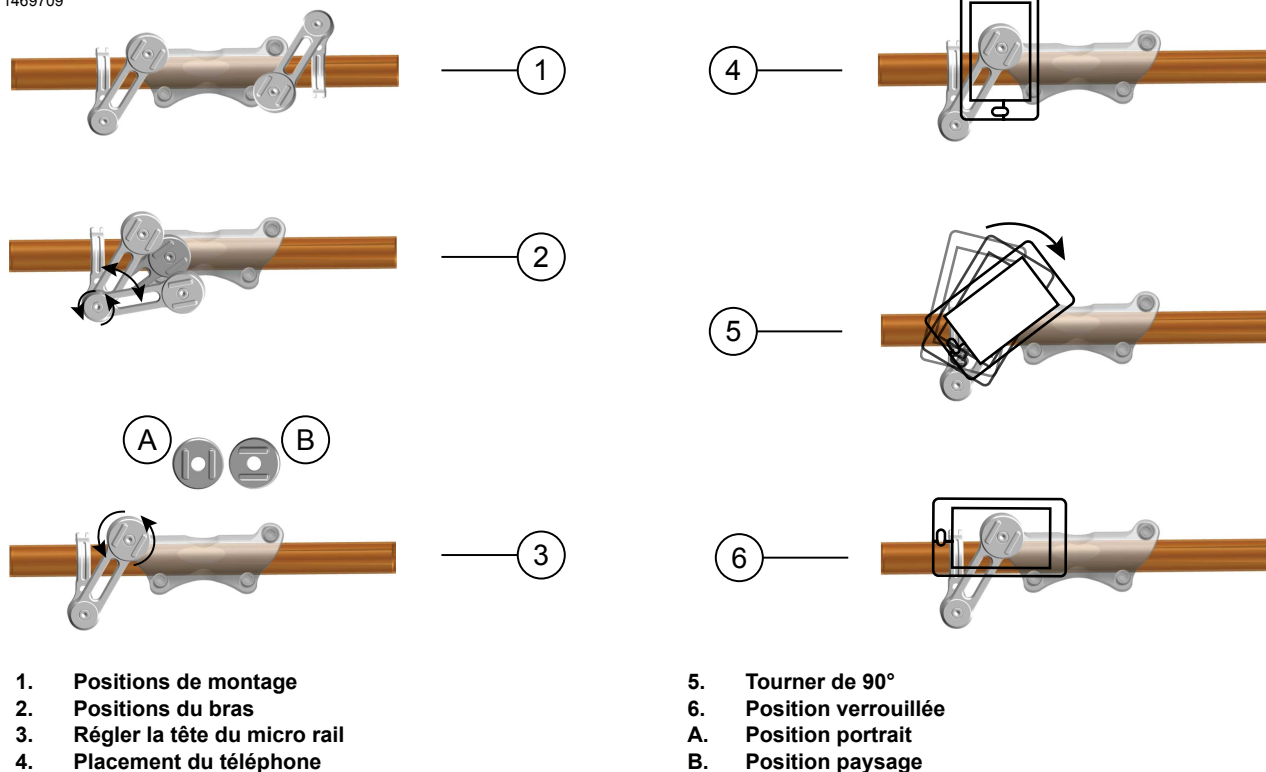


Figure 5. Options de montage et de positionnement du téléphone

TERMINER

⚠ AVERTISSEMENT

S'assurer que la direction reste souple, libre et sans entrave. Toute entrave gênant la direction risque de faire perdre le contrôle du véhicule et de causer la mort ou des blessures graves. (00371a)

- Après l'installation, tourner le guidon de butée à butée pour vérifier que le support de téléphone et le téléphone n'interfèrent pas avec les carénages, le réservoir de carburant, les câbles, les conduites, les tuyaux, le câblage ou tout autre équipement.
- Veiller à ce que le téléphone ne gêne pas la visibilité de l'indicateur de vitesse, des commandes manuelles, des voyants ou des rétroviseurs.