



INSTRUKSI

94100231

2023-01-09



PEMBAWA TELEPON UNIVERSAL PLUS DUDUKAN SETANG

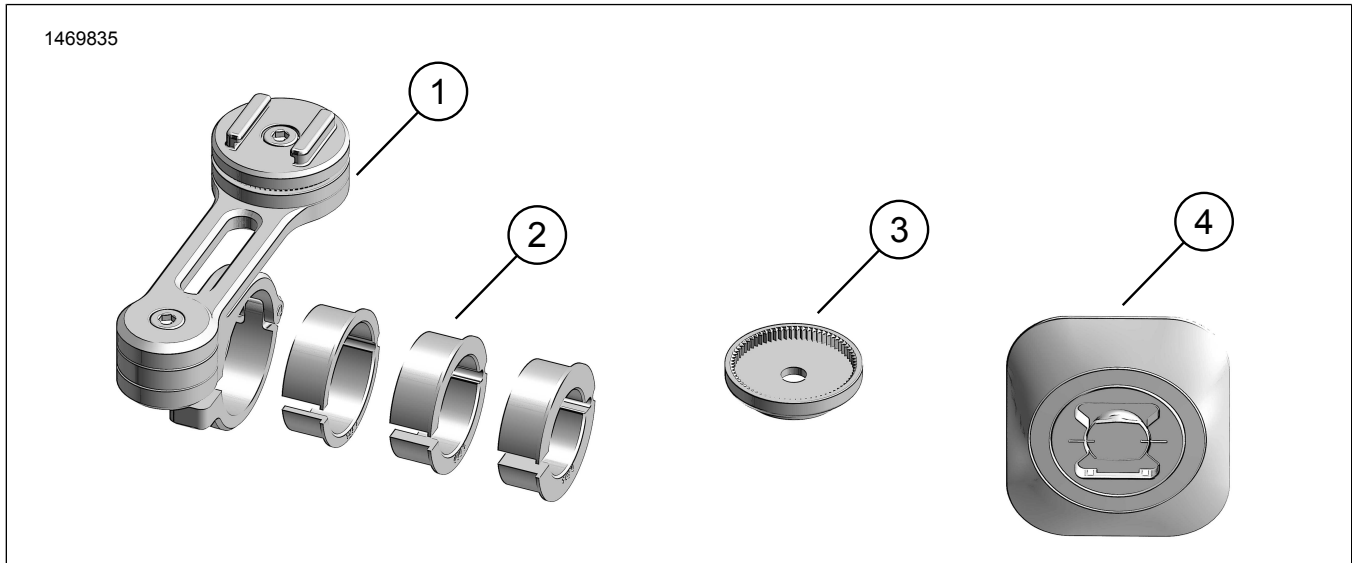
INFORMASI UMUM

Tabel 1. Informasi Umum

Kit	Alat-alat yang Disarankan	Level Keahlian ⁽¹⁾
76001072, 76001340	Kacamata Pelindung, Kunci Pas Torsi, Isopropil alkohol	

(1) Perlu mengencangkan hingga nilai torsi atau peralatan dan teknik lain yang memadai

ISI KIT



Gambar 1. Isi Kit: Pembawa Telepon Universal dengan Dudukan Setang

Tabel 2. Isi Kit: Pembawa Telepon Universal dengan Dudukan Setang

Pastikan semua isi kit lengkap sebelum memasang atau melepaskan item dari kendaraan.					
<input checked="" type="checkbox"/>	Item	Jumlah	Deskripsi	No. Komponen	Catatan
<input type="checkbox"/>	1	1	Dudukan setang	Tidak dijual terpisah	
<input type="checkbox"/>	2	1	Ganjal, 7/8 inci	Tidak dijual terpisah	
<input type="checkbox"/>			Ganjal, 1 inci	Tidak dijual terpisah	
<input type="checkbox"/>			Ganjal, 1 1/8 inci	Tidak dijual terpisah	
<input type="checkbox"/>	3	1	Adaptor, pelepasan lengan dudukan	Tidak dijual terpisah	
<input type="checkbox"/>	4	1	Antarmuka universal	76001081	

UMUM

Model

Untuk informasi kesesuaian model, baca Katalog Retail Komponen dan Aksesori (P&A) atau bagian Komponen dan Aksesori dari www.harley-davidson.com.

Pastikan Anda menggunakan lembar instruksi versi terkini. Tersedia di: h-d.com/isheets

Hubungi Pusat Dukungan Pelanggan Harley-Davidson di 1-800-258-2464 (khusus AS) atau 1-414-343-4056.

Persyaratan Pemasangan

⚠ PERINGATAN

Keselamatan pengendara dan penumpang bergantung pada pemasangan kit yang benar. Gunakan prosedur manual servis yang benar. Jika Anda tidak mampu menjalankan prosedur ini atau tidak memiliki alat yang tepat, mintalah dealer Harley-Davidson untuk melakukan pemasangan. Pemasangan yang salah terkait perangkat ini dapat menyebabkan kematian atau cedera parah. (00333b)

CATATAN

Lembar instruksi ini merujuk pada informasi manual servis. Manual servis tahun sepeda motor dan model sepeda motor dibutuhkan untuk pemasangan ini dan tersedia dari:

- Dealer Harley-Davidson.
- Portal Informasi Layanan H-D, akses berbasis langganan untuk sebagian besar model mulai tahun 2001 dan yang lebih baru. Lihat Pertanyaan Umum tentang Berlangganan untuk informasi lebih lanjut.

PASANG

Dudukan Setang Universal

1. Gambar 1 Pasang dudukan setang (1).

CATATAN

Jika ukuran setang adalah 1 1/4 inci, ganjal tidak diperlukan.

- a. Tentukan ukuran setang.
- b. Jika dibutuhkan, pilih ganjal dengan ukuran yang tepat (2).
- c. Gambar 2 Lepaskan sekrup (A) dari dudukan setang (1).
- d. Masukkan ganjal (2).
- e. Gambar 2 Pasang dudukan setang (1) dengan ganjal terpasang (2) pada setang kendaraan.
- f. Sebelum mengencangkan baut dudukan telepon (A), sesuaikan clocking untuk bisa melihatnya tanpa mengganggu fungsi sepeda motor.
- g. Pasang sekrup (A). Kencangkan.
Torque: 6,78–7,9 N·m (60–70 in-lbs)

2. Gambar 3 Longgarkan sekrup (B).

3. Sesuaikan posisi telepon.

4. Kencangkan sekrup (B).

Torque: 3,9–4,5 N·m (35–40 in-lbs)

5. Gambar 3 Longgarkan sekrup (C).

6. Sesuaikan clocking telepon.

7. Kencangkan sekrup (C).

Torque: 1,58–1,92 N·m (14–17 in-lbs)

8. Gambar 4 Ganti pemasangan dudukan setang.

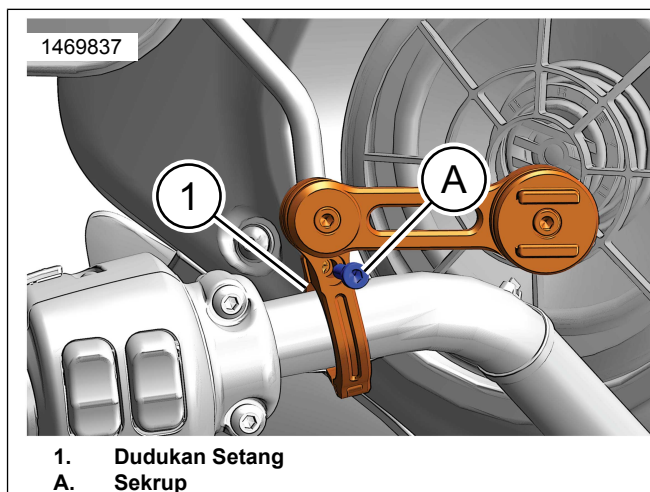
- a. Lepaskan sekrup (B) dan sekrup (C).

- b. Lepaskan lengan dudukan (2) dari klem dudukan (1).

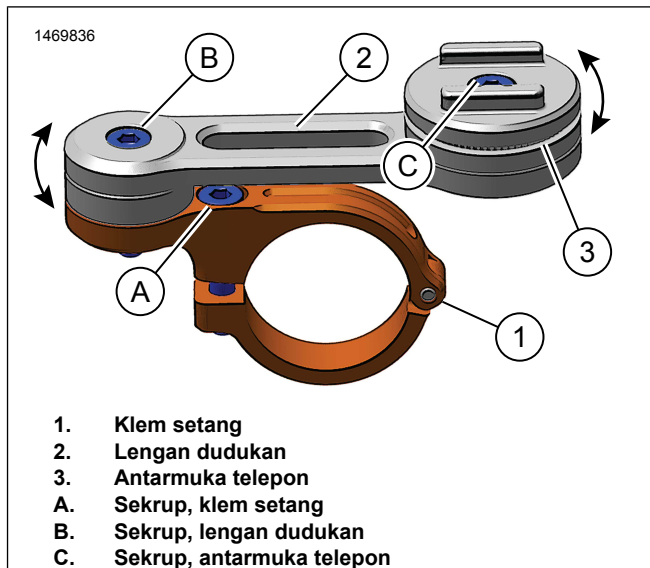
- c. Lepaskan antarmuka telepon (3) dari lengan dudukan (2).

- d. Pasang adaptor (3), antarmuka telepon (3) dan sekrup (B). Kencangkan.

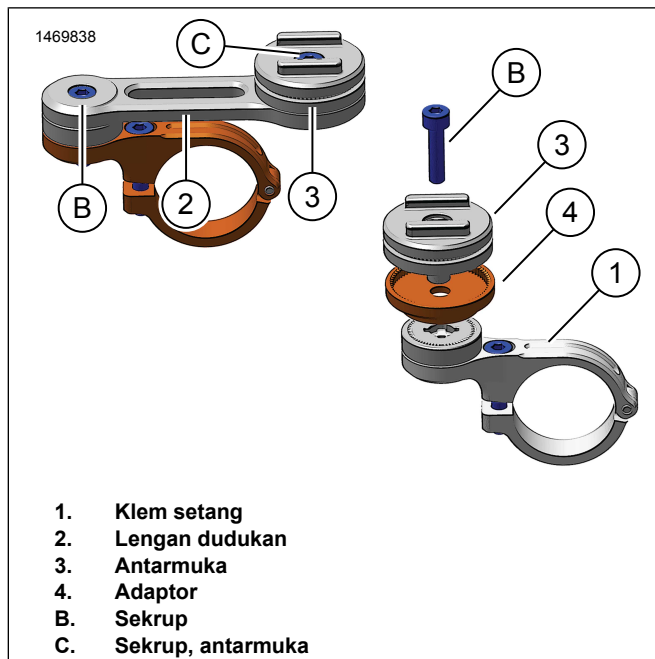
Torque: 3,9–4,5 N·m (35–40 in-lbs)



Gambar 2. Dudukan Telepon Dipasang di Sisi Kiri Setang



Gambar 3. Titik Pivot



Gambar 4. Opsi Dudukan Setang

Antarmuka Universal

CATATAN

- Permukaan yang terkontaminasi atau berminyak dapat menyebabkan kerekatan yang kurang baik dan dapat mengakibatkan kehilangan atau kerusakan pada telepon.
- Beberapa ponsel pintar memiliki lapisan nanopartikel antilekat atau tahan air yang menghalangi perekat atau memiliki penutup baterai yang dapat dilepas yang bisa menjadi longgar.
- Perekat tidak akan menempel pada permukaan yang kasar dan tidak rata.
- Area permukaan halus dan tidak berpori minimal 2.16 inci. (55mm) x 2.56 inci. (65mm) dibutuhkan agar antarmuka dapat diletakkan.

- Posisikan adaptor dengan hati-hati. Dudukan perekat tidak dapat digunakan kembali.
- Pemilik bertanggung jawab untuk memeriksa kekuatan ikatan perekat yang baik antara pelapis luar telepon dan antarmuka universal.
- Untuk informasi lebih lanjut tentang pelapis luar telepon dengan antarmuka bawaan dan tidak memerlukan perekat, kunjungi www.harley-davidson.com dan carilah kit dudukan telepon yang sesuai.

1. Gambar 1 Pasang antarmuka universal (4).
 - a. Bersihkan pelapis luar telepon dengan isopropil alkohol. Biarkan mengering sebelum dipasang pada permukaan telepon.
 - b. Oleskan perekat pada suhu kamar.
 - c. Berikan tekanan kuat antara antarmuka universal dan pelapis luar telepon selama satu menit.
 - d. Biarkan ikatan perekat mengering selama 48 jam sebelum menggunakan antarmuka universal untuk menopang telepon.

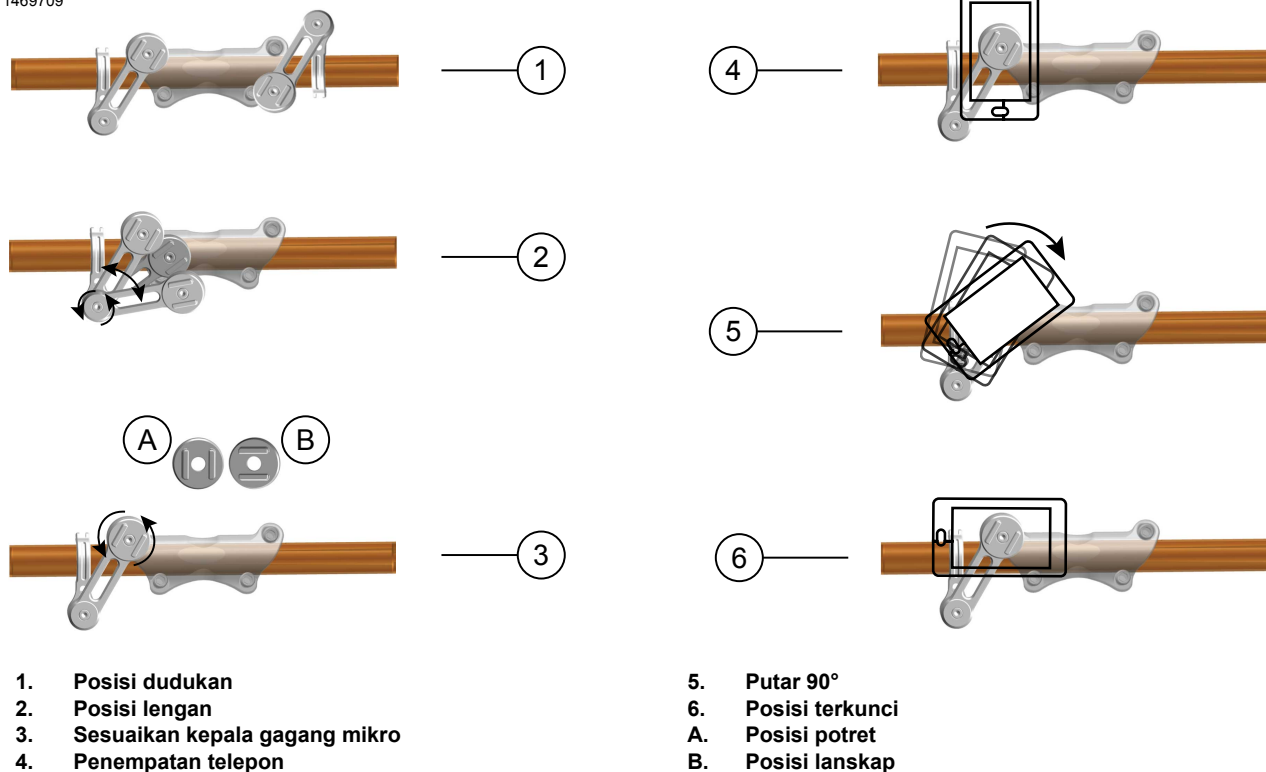
Pemasangan Telepon

1. Gambar 5 Pasang telepon pada dudukan.
 - a. Sejajarkan dan sisipkan tab pada antarmuka telepon pada slot di pelapis luar telepon.
 - b. Putar telepon seperempatnya sampai telepon tidak bergerak di penahan sebelahnya.

CATATAN

Tarik telepon dengan perlahan untuk memastikan telepon dipasang dengan benar dan dudukan terkunci

2. Sesuaikan dudukan telepon dan orientasi telepon sesuai kebutuhan untuk akses dan tampilan yang optimal.



Gambar 5. Dudukan Telepon dan Opsi Penempatan

SELESAI**⚠ PERINGATAN**

Pastikan bahwa komstir lancar dan bebas dari gangguan. Gangguan pada komstir dapat mengakibatkan sepeda motor kehilangan kontrol dan kematian atau cedera parah. (00371a)

1. Putar kunci setang untuk mengunci setelah pemasangan untuk memastikan pembawa telepon dan telepon tidak mengganggu fairing, tangki bensin, kabel, saluran, selang, jaringan atau peralatan lainnya.
2. Pastikan telepon tidak menghalangi visibilitas spidometer, kontrol tangan, lampu indikator atau kaca spion.