



# INSTRUCTIONS

94100231

2023-01-09



## PORTE-TÉLÉPHONE UNIVERSEL ET SUPPORT DE GUIDON

### INFORMATIONS GÉNÉRALES

Tableau 1. Informations générales

Kits	Outils suggérés	Niveau de compétence <sup>(1)</sup>
76001072, 76001340	Lunettes de sécurité, clé dynamométrique, alcool isopropylique	
<i>(1) Serrer au couple de serrage ou utiliser d'autres outils et techniques modérés nécessaires</i>		

### CONTENU DU KIT

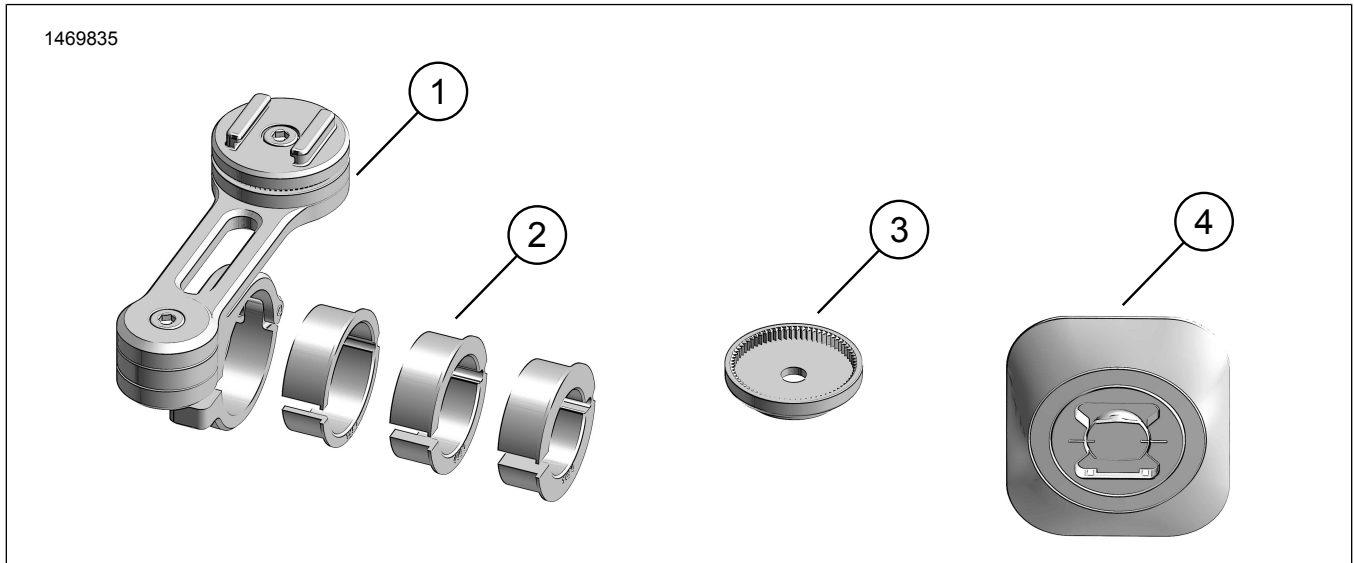


Figure 1. Contenu du kit : Porte-téléphone universel avec support de guidon

Tableau 2. Contenu du kit : Porte-téléphone universel avec support de guidon

Vérifier que tout le contenu est présent dans le kit avant d'installer ou de supprimer des éléments du véhicule.					
<input checked="" type="checkbox"/>	Ar-ticle	Qté	Description	No de pièce/No de référence	Remarques
<input type="checkbox"/>	1	1	Support de guidon	Non vendu séparément	
<input type="checkbox"/>	2	1	Cale, 7/8 pouces	Non vendu séparément	
<input type="checkbox"/>			Cale, 1 pouce	Non vendu séparément	
<input type="checkbox"/>			Cale, 1 1/8 pouce	Non vendu séparément	
<input type="checkbox"/>	3	1	Adaptateur, enlever le support de bras	Non vendu séparément	
<input type="checkbox"/>	4	1	Interface universelle	76001081	

### GÉNÉRALITÉS

#### Modèles

Pour des renseignements concernant la configuration des modèles, consultez le Pièces et accessoires (P&A) catalogue

de vente au détail ou la section Pièces et accessoires de [www.harley-davidson.com](http://www.harley-davidson.com).

Assurez-vous que vous utilisez la plus récente version de la fiche d'instructions. Elle est disponible à : [h-d.com/isheets](http://h-d.com/isheets)

Communiquer avec le Centre de soutien aux clients Harley-Davidson au 1-800-258-2464 (États-Unis seulement) ou au 1-414-343-4056.

## Exigences d'installation

### ▲ AVERTISSEMENT

La sécurité du conducteur et de ses passagers dépend de l'installation correcte de ce kit. Suivez les procédures appropriées se trouvant dans le manuel d'entretien. Si vous n'avez pas les compétences nécessaires pour respecter ces procédures ou si vous n'avez pas les bons outils, demandez à un concessionnaire Harley-Davidson d'effectuer l'installation. Une mauvaise installation de ce kit peut entraîner la mort ou des blessures graves. (00333b)

### REMARQUE

Cette fiche d'instructions fait référence aux informations du manuel d'entretien. Un manuel d'entretien de l'année et du modèle de la motocyclette concernée est requis pour cette installation et peut être obtenu :

- auprès d'un concessionnaire Harley-Davidson.
- avec un accès par abonnement pour la plupart des modèles 2001 et ultérieurs dans le portail d'information sur le service H-D. Pour plus de renseignements, consulter la foire aux questions concernant les abonnements .

## INSTALLATION

### Support de guidon universel

1. Figure 1 Installez le support de guidon (1).

### REMARQUE

Si le guidon est de 1 1/4 pouce, la cale n'est pas nécessaire.

- a. Déterminez la taille du guidon.
  - b. Si nécessaire, sélectionnez la taille de cale appropriée (2).
  - c. Figure 2 Retirez la vis (A) du support du guidon (1).
  - d. Insérez la cale (2).
  - e. Figure 2 Installez le support du guidon (1) avec la cale installée (2) au guidon du véhicule.
  - f. Avant de serrer le boulon de support à téléphone (A), ajuster l'horloge pour permettre la visualisation sans obstruer les fonctions de la motocyclette.
  - g. Installez la vis (A). Serrer.  
Couple : 6,78–7,9 N·m (60–70 in-lbs)
2. Figure 3 Desserrez la vis (B).
  3. Ajustez la position du téléphone.
  4. Serrer la vis (B).  
Couple : 3,9–4,5 N·m (35–40 in-lbs)
  5. Figure 3 Desserrez la vis (C).

6. Ajustez l'horloge du téléphone.

7. Serrez la vis (C).

Couple : 1,58–1,92 N·m (14–17 in-lbs)

8. Figure 4 Installation alternative de montage de guidon.

- a. Retirez la vis (B) et la vis (C).

- b. Retirez le bras de montage (2) de la pince de montage (1).

- c. Retirez l'interface téléphonique (3) du bras de montage (2).

- d. Installez l'adaptateur (3), l'interface téléphonique (3) et la vis (B). Serrer.

Couple : 3,9–4,5 N·m (35–40 in-lbs)

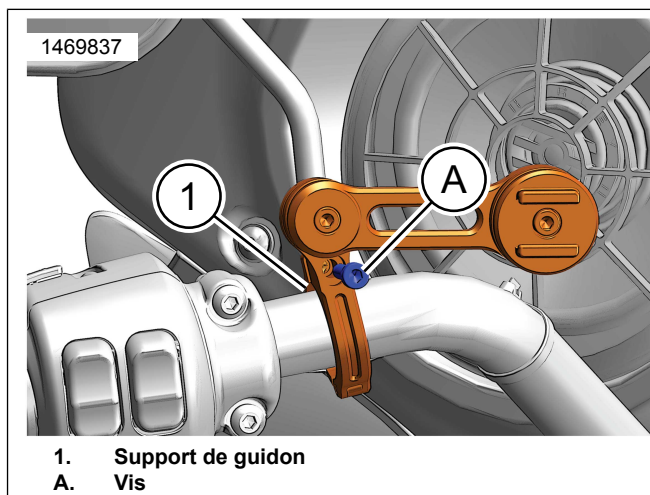


Figure 2. Installez le montage de téléphone au guidon latéral gauche

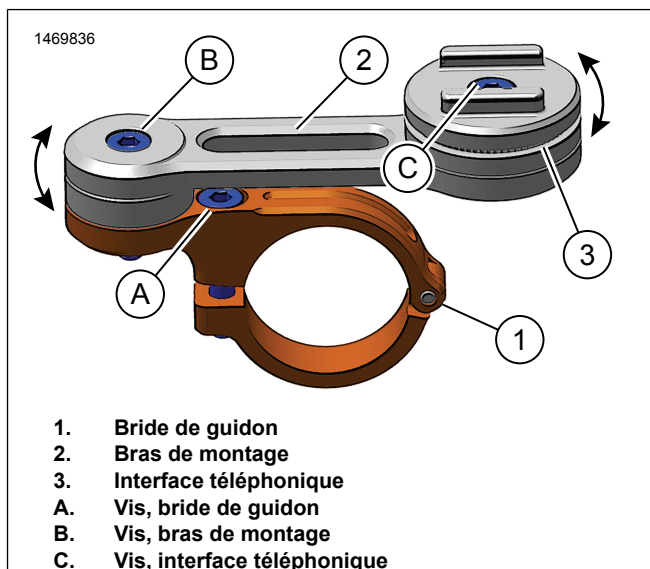


Figure 3. Points de pivot

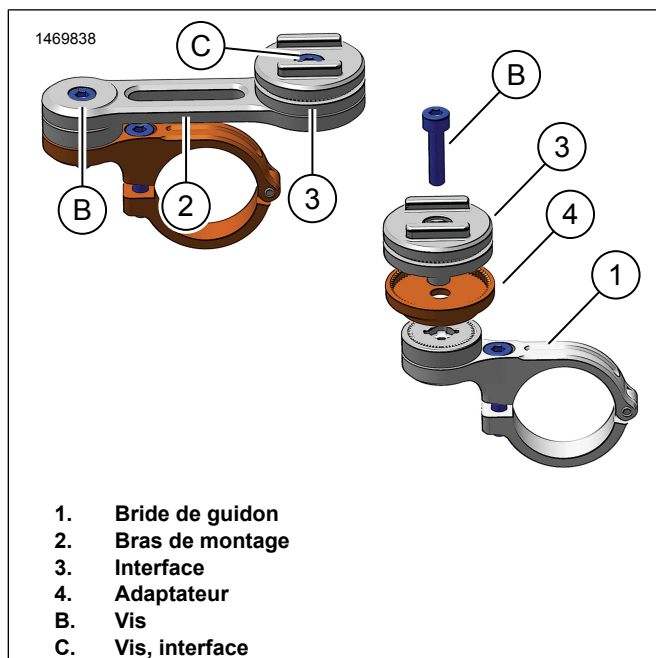


Figure 4. Options de support de guidon

## Interface universelle

### REMARQUE

- Les surfaces contaminées ou huileuses peuvent causer une adhérence inappropriée et peuvent entraîner une perte ou des dommages au téléphone.
- Certains téléphones intelligents sont dotés de revêtements nanoparticules antiadhérents ou hydrofuges qui repoussent l'adhésif ou de couvercles de batterie amovibles qui pourraient se détacher.
- L'adhésif n'adhérera pas aux surfaces rugueuses et inégales.
- Surface lisse et non poreuse d'au moins 2,16 po. (55 mm) x 2,56 po. (65 mm) est nécessaire pour placer l'interface.
- Placer soigneusement l'adaptateur. Le support adhésif ne peut pas être réutilisé.

- Il est de la responsabilité du propriétaire de vérifier une bonne force de liaison adhésive entre le boîtier de téléphone et l'interface universelle.
- Pour plus d'informations sur les étuis de téléphone avec interface intégrée et ne nécessitant pas d'adhésif, rendez-vous sur [www.harley-davidson.com](http://www.harley-davidson.com) et recherchez le kit de montage téléphonique approprié.

### 1. Figure 1 Installer l'interface universelle (4).

- Nettoyer l'étui de téléphone avec de l'alcool isopropylique. Laisser sécher avant l'application de la surface du téléphone.
- Appliquer l'adhésif à température ambiante.
- Appliquer une pression ferme entre l'interface universelle et l'étui de téléphone pendant une minute.
- Laisser la liaison adhésive sécher pendant 48 heures avant d'utiliser l'interface universelle pour soutenir le téléphone.

## Installer le téléphone

### 1. Figure 5 Installer le téléphone pour le monter.

- Aligner et insérer des onglets sur l'interface téléphonique aux emplacements de l'étui du téléphone.
- Tourner le téléphone un quart de tour jusqu'à ce que le téléphone s'installe dans le prochain cran.

### REMARQUE

Tirer doucement sur le téléphone pour vérifier qu'il est correctement installé et le montage est verrouillé

- Ajuster la support du téléphone et l'orientation du téléphone au besoin pour un accès et une visualisation optimaux.

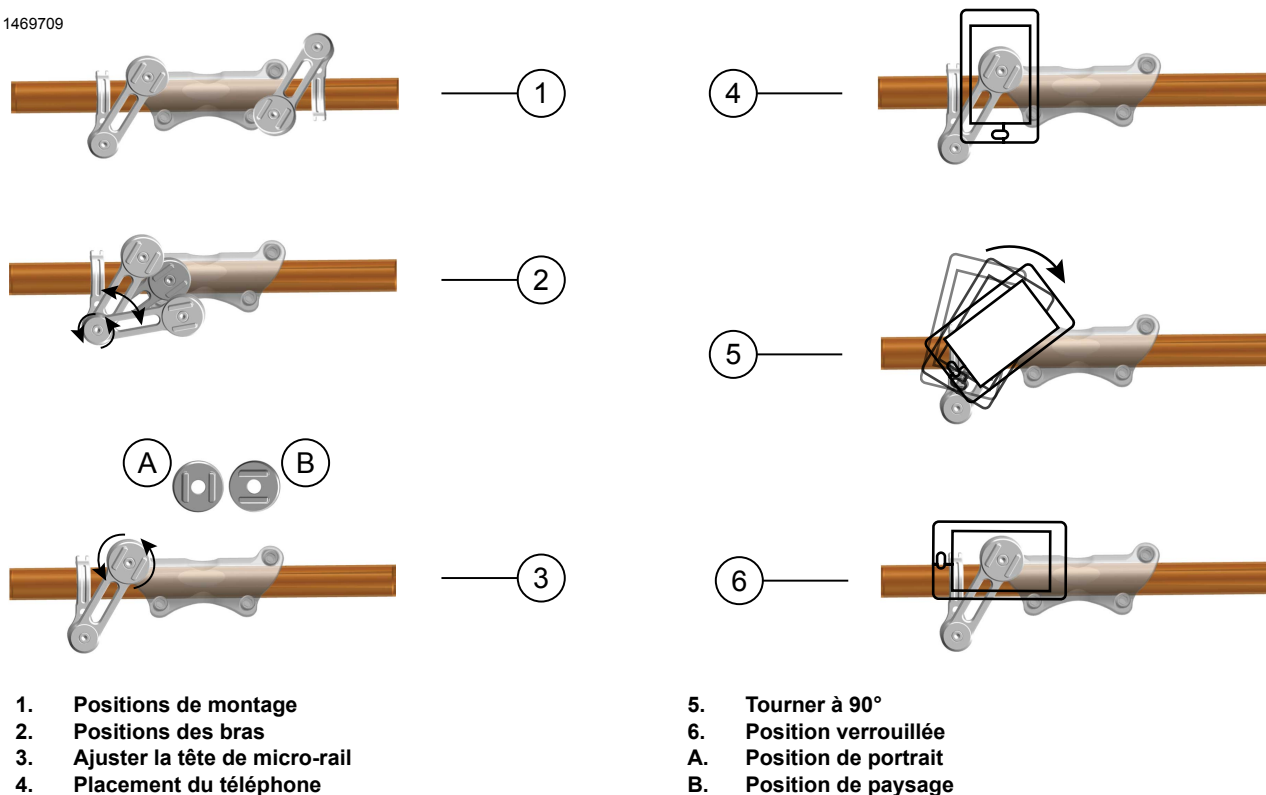


Figure 5. Options de montage et de positionnement du téléphone

## TERMINER

### ⚠ AVERTISSEMENT

Assurez-vous que la direction est fluide et sans obstruction. Si la direction est entravée, vous pourriez perdre le contrôle du véhicule et subir des blessures graves ou mortelles. (00371a)

1. Tourner le verrou du guidon pour verrouiller après l'installation afin de vérifier que le support téléphonique et le téléphone n'interfèrent pas avec les carénages, le réservoir d'essence, les câbles, les lignes, les tuyaux, le câblage ou tout autre équipement.
2. Assurez-vous que le téléphone n'obscurcit pas la visibilité de l'indicateur de vitesse, des commandes manuelles, des témoins lumineux ou des miroirs.