



## COOLFLOW™ FAN KIT

### PANGKALAHATAN

#### Numero ng Kit

26800120, 26800121, 26800128

#### Mga Modelo

Para sa impormasyon tungkol sa pagiging sukat sa modelo, tingnan ang P&A Retail Catalog o ang seksyon ng Mga Piyesa at Accessory ng [www.harley-davidson.com](http://www.harley-davidson.com) (English lamang).

#### Mga Kinakailangan sa Pagkakabit

Ang pagkakabit ng kit na ito ay nangangailangan ng programming ng Digital Technician II upang mapagana ang fan. Magpunta sa isang dealer ng Harley-Davidson.

Kapag ang iba pang mga aksesorya ay nakabit sa pangunahing harness, ang opsyonal na Switched Circuit Adapter Harness (Bahagi Blg. 69201706) ay dapat na gamitin kasabay ng kit na ito.

#### ▲ BABALA

Ang kaligtasan ng nagmamaneho at pasahero ay nakasalalay sa tamang pag-i-install ng kit na ito. Gamitin ang naaangkop na mga pamamaraan sa manwal ng serbisyo. Kung ang pamamaraan ay hindi abot ng iyong kakayahan o wala kang mga angkop na kasangkapan, ipagawa sa isang dealer ng Harley-Davidson ang pag-i-install. Ang maling pag-i-install ng kit na ito ay maaaring magresulta sa kamatayan o malubhang pinsala. (00333b)

#### TALA

*Tumutukoy sa impormasyon sa manwal ng serbisyo ang pahina ng tagubilin na ito. Ang manwal ng serbisyo para sa taon/modelo ng iyong motorsiklo ay kinakailangan para sa pagkakabit na ito. Makakakuha nito mula sa Dealer ng Harley-Davidson.*

#### Mga Nilalaman ng Kit

Tingnan ang Figure 7 at Talahanayan 1 .

#### MAGHANDA

#### ▲ BABALA

Kapag nag-i-install ng anumang de-kuryenteng accessory, tiyaking hindi lalampas sa maximum na rating ng amperage ng fuse o circuit breaker na nagpoprotekta sa naapektuhang circuit na binabago. Ang paglampas sa maximum na amperage ay maaaring humantong sa mga pagpalyang elektrikal, na maaaring magresulta sa kamatayan o malubhang pinsala. (00310a)

#### TALA

Ang tumatakbong amperahe ay dapat na 4 A .

1. Alisin ang upuan. Tingnan ang manwal ng serbisyo.
2. Alisin ang takip ng kanang bahagi. Tingnan ang manwal ng serbisyo.
3. Tanggalin ang kanang mid-frame deflector, kung mayroon. Tingnan ang manwal ng serbisyo.
4. Tanggalin ang top caddy. Tingnan ang manwal ng serbisyo.
5. Alisin ang baterya. Tingnan ang manwal ng serbisyo.
6. Tanggalin ang charcoal canister, kung mayroon. Tingnan ang manwal ng serbisyo.
7. Tingnan ang Figure 1 . Hanapin ang fan konektor (1) at tanggalin sa pagkakasaksak.

#### TALA

- Kapag inilipat ng posisyon, ang mga kanang spark plug wire boot (3) sa coil pack ay dapat nakaharap patungo sa kaliwang panig ng sasakyan.
- Tingnan ang Talahanayan 1. May mga butas sa frame upang suportahan ang paggamit ng Christmas tree na mga strap ng kable (12) upang tumulong sa wastong pagruta sa isang wire harness o ikabit nang maayos ang mga kable ng spark plug.
- Kapag nagruruta ng mga kable ng spark plug (2) siguruhin na may sapat na puwang sa pagitan ng frame at ng assembly ng makina.

Tingnan ang Figure 1 . Ilipat ng puwesto ang mga kanang spark plug wire boot

- a. Tanggalin ang mga strap ng kable mula sa mga kable at frame.
- b. Ikutin ang pang-itaas na spark plug boot (3) patungo sa kaliwa ng sasakyan.
- c. Ikutin ang pang-ibaba na spark plug boot (3) patungo sa kaliwa ng sasakyan.
- d. Iruta muli ang mga kable. Ikabit ang mga kable ng strap (2) kung kinakailangan.

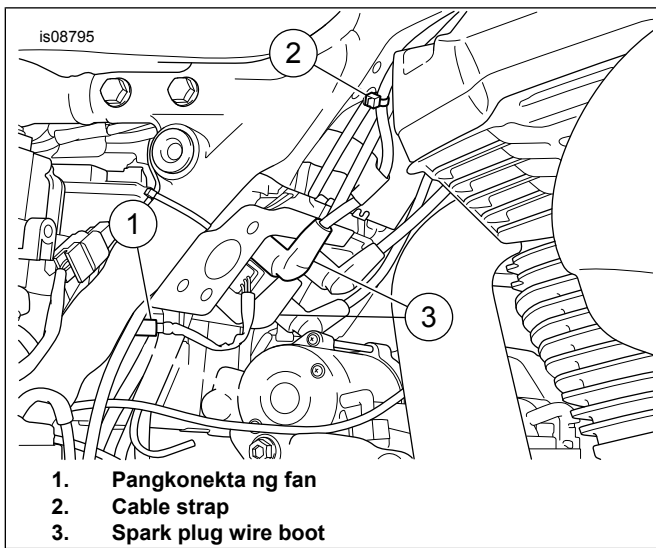


Figure 1. Fan Konektor

## PAGKAKABIT

1. Tingnan ang Figure 7 . Kung nakakabit sa nakaraan, ikabit ang bagong mid-frame deflector (13).
2. Tingnan ang Figura 2.. Iposisyon ang assembly ng fan. Mula sa loob ng bahagi ng tray ng baterya, ikabit ang mga turnilyo (1), lockwasher (2) at mga flatwasher (3). Higpitan sa:

Torque: 16,3 N·m (12,0 ft-lbs)

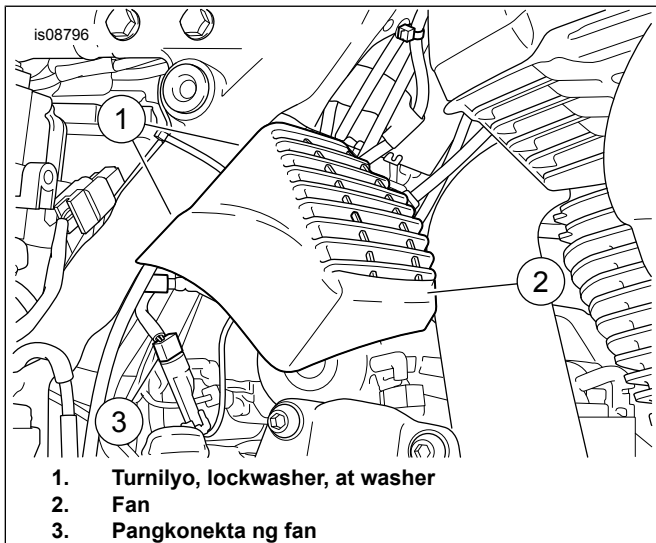


Figure 2. Iposisyon ang Fan

3. **Air-Cooled na makina lamang:** Ikabit ang likurang takip ng oil line hose.
  - a. Tingnan ang Figure 3 . Iposisyong muli ang (mga) kable ng plug, kung kinakailangan.
  - b. I-release ang pang-itaas na oil line hose spring clamp (1) at tanggalin ang pang-itaas na oil line hose lamang mula sa ulo.
  - c. Tanggalin ang oil line hose spring clamp (1) mula sa hose.

- d. Ipasok ang takip sa itaas ng likurang oil line hose (2). Iposisyon ang takip 25,4 mm (1 in) mula sa pang-itaas na spring clamp sa likuran ng oil line hose.
- e. Ikabit ang spring clamp sa oil line hose at ikabit ang oil line hose sa ulo.
- f. Habang maluwag ang spring clamp, ikutin ang hose para sa magkaroon ng malaking puwang sa pagitan ng housing ng fan at ng takip ng oil line hose (3).

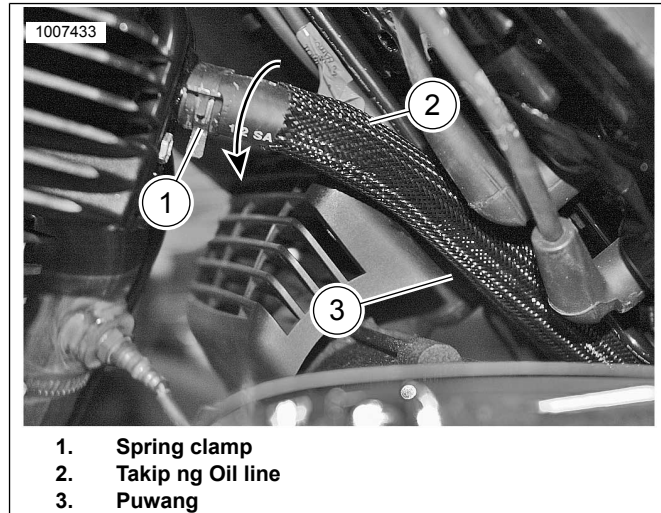


Figure 3. Takip ng Likurang Oil Line

## 4. TALA

Tingnan ang Figure 5 . Ikabit ang opsyonal na Switched Circuit Adapter Harness kung higit sa isang aksesorya ang dapat na makonekta sa pagitan ng P&A na konektor ng sasakyan (1) at ng konektor ng fan relay harness (2).

Tingnan ang Figure 4 at Figure 5 . Ikonekta ang mga konektor ng harness.

- a. Ikonekta ang P&A na pangkonekta ng sasakyan (1) sa fan relay harness connector (2).
- b. Ikonekta ang fan konektor sa konektor ng fan relay harness (3).
- c. Ikonekta ang harness ng fan relay switch circuit konektor (3) sa konektor ng sasakyan (A).
- d. Ikabit nang mabuti ang mga harness gamit ang mga cable strap (4).

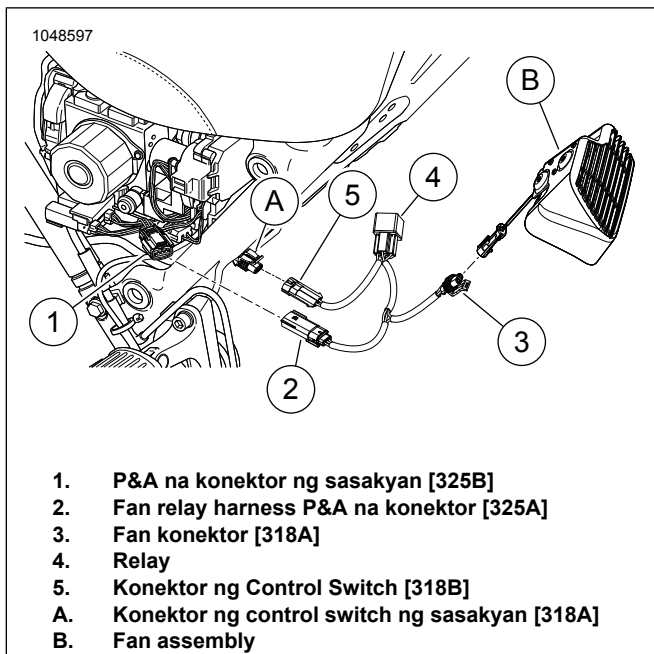


Figure 4. Mga Harness Konektor

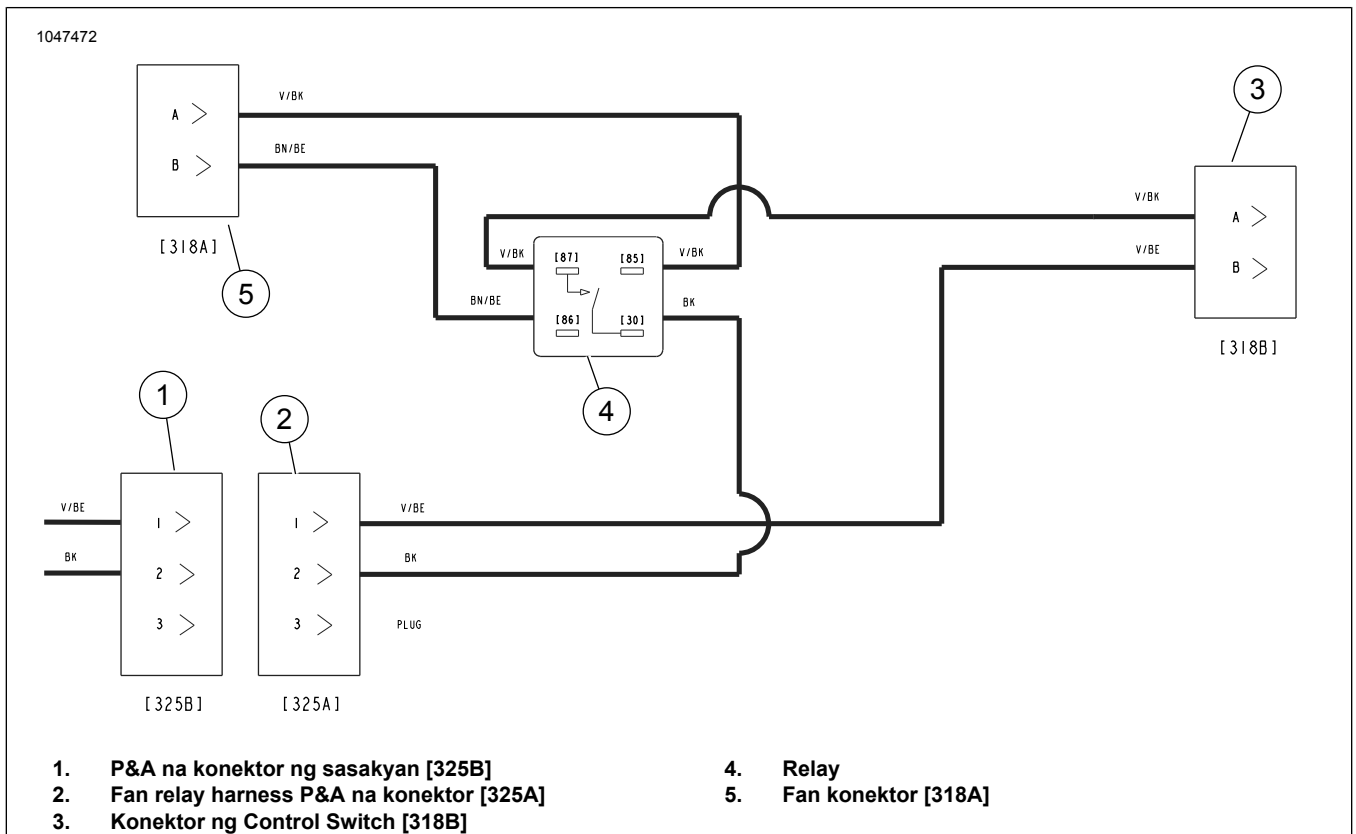
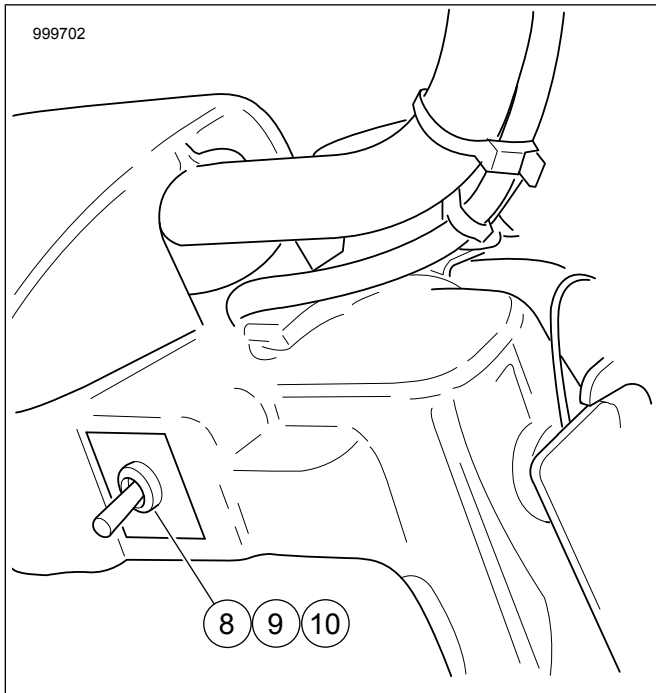


Figure 5. Dayagram ng Pagkakable ng Thermal Comfort Fan

5. Tingnan ang Figure 7 . **Non-Fairing Switch Location:**
  - I-install ang switch ng fan (10).
    - a. Tingnan ang Figura 6. Ikabit ang nut (8), label (9), at switch (10) sa kanang access hole.
    - b. I-plug ang harness, na matatagpuan sa ilalim ng headlamp nacelle, sa switch (10). Tingnan ang manwal ng serbisyo.
    - c. **FLRT:** Ang connector [205] ay matatagpuan sa ilalim ng tangke ng gasolina sa wire caddy. Tingnan ang manwal ng serbisyo.



**Figure 6. Hindi-sa-Fairing na Lokasyon ng Suwits**

6. Tingnan ang Figure 7 . **Fairing Switch Location:** Ikabit ang switch ng fan (5).
  - a. Kung may nakalagay, tanggalin ang kaliwang butas na plug at itapon. Tingnan ang manwal ng serbisyo.
  - b. Kung naka-install na, alisin ang kaliwang switch module. Tingnan ang manwal ng serbisyo.
  - c. I-install ang fan switch (5) sa dulong kanang lokasyon sa switch module (6).
  - d. Magdagdag ng switch blangko (7) sa switch module, kung kinakailangan.
  - e. I-install ang switch module. Tingnan ang manwal ng serbisyo.
7. Ikabit ang charcoal canister, kung mayroon. Tingnan ang manwal ng serbisyo.
8. Ikabit ang baterya. Tingnan ang manwal ng serbisyo.
9. Ikabit ang pinakaitaas na caddy. Tingnan ang manwal ng serbisyo.

10. Ikabit ang takip ng kanang bahagi.
11. Ikabit ang upuan. Pagkatapos ikabit ang upuan, hilahin ang upuan upang matiyak kung nakakabit ito nang maayos. Tingnan ang manwal ng serbisyo.
12. Paganahin ang fan gamit ang Digital Technician II.
13. Tingnan kung gumagana ang switch ng fan.

## Pagpapagana

### TALA

*Tiyakin na naka-OFF ang fan bago paandar ang makina. Sa ilalim ng ilang mga pagkakataon, ang isang errant na diagnostic trouble code ang maaaring i-set kung ang makina ay pinaandar na ang fan ay nasa ON o Auto na setting. I-clear ang code.*

Ang fan ay maaaring i-switch sa Off/On/Auto na operasyon.

- **ON na setting:**
  - Ang fan ay ON kapag ang makina ay umaandar.
  - Ang fan ay OFF kapag ang makina ay hindi umaandar.
- **AUTO na setting:** Ang fan ay umaandar batay sa kombinasyon ng bilis ng sasakyan, temperatura ng makina at temperatura ng hangin sa paligid.
  - **Mga sasakyan na may mga Ambient Air Sensor**
    - i. Ang fan ay tumatakbo sa mga bilis na mababa sa 64 km/h (40 mph) kapag ang temperatura ng makina ay mataas sa 95 °C (203 °F) at ang temperatura ng hangin sa paligid ay mataas sa 15 °C (59 °F) .
    - ii. Ang fan ay tumatakbo sa mga bilis na mababa sa 64 km/h (40 mph) kapag ang temperatura ng makina ay mataas sa 215 °C (419 °F) at ang temperatura ng hangin sa paligid ay mababa sa 15 °C (59 °F) .
    - iii. Ang fan ay namamatay kung ang bilis ng sasakyan ay lalagpas ng 72 km/h (45 mph) o ang temperatura ng makina ay bababa sa ganitong temperatura 202 °C (395 °F) .
  - **Mga sasakyan na walang mga Ambient Air Sensor**
    - i. Ang fan ay tumatakbo sa mga bilis na mababa sa 64 km/h (40 mph) kapag ang temperatura ng makina ay mataas sa 95 °C (203 °F) .
    - ii. Ang fan ay namamatay kung ang bilis ng sasakyan ay lalagpas ng 72 km/h (45 mph) o ang temperatura ng makina ay bababa sa ganitong temperatura 82 °C (179 °F) .

# MGA PAMALIT NA PIYESA

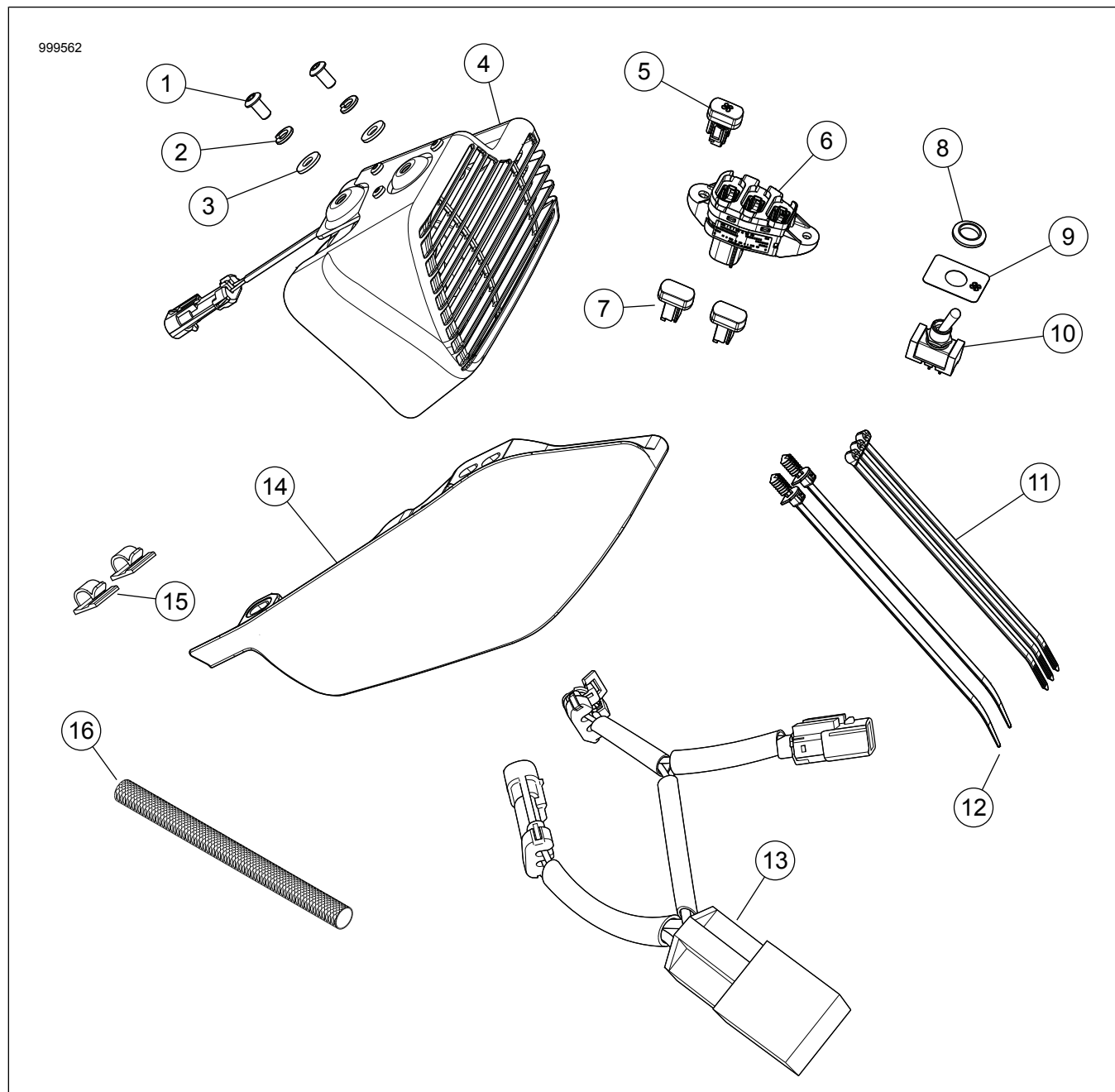


Figure 7. Mga Pamalit na Piyesa: Kit ng Fan

Talahanayan 1. Talahanayan ng mga Pamalit na Piyesa:

| Kit          | Item | Paglalarawan                              | DAMI | Numero ng Piyesa |
|--------------|------|---|------|------------------|
| Kit 26800120 | 1    | Turnilyo, button head                     | 2    | 4365             |
|              | 2    | Lockwasher                                | 2    | 7036             |
|              | 3    | Washer, flat                              | 2    | 6703             |
|              | 4    | Fan assembly                              | 1    | 26800096         |
|              | 5    | Suwits, fan, pansamantala                 | 1    | 71400121         |
|              | 6    | Lumipat ng module                         | 1    | 69200173         |
|              | 7    | Switch, dash, blangko                     | 2    | 71400031         |
|              | 11   | Cable strap                               | 3    | 10006            |
|              | 12   | Cable strap                               | 2    | 10287            |
|              | 13   | Harness, thermal comfort fan na may relay | 1    | 69201705         |
|              | 15   | Clip, spark plug                          | 2    | 10120            |
|              | 16   | Takip, oil line                           | 1    | 62700220         |

**Talahanayan 1. Talahanayan ng mga Pamalit na Piyesa:**

| <b>Kit</b>   | <b>Item</b>  | <b>Paglalarawan</b>                       | <b>DAMI</b>           | <b>Numero ng Piyesa</b> |          |
|--------------|--------------|---|-----------------------|-------------------------|----------|
| Kit 26800121 | 1            | Turnilyo, button head                     | 2                     | 4365                    |          |
|              | 2            | Lockwasher                                | 2                     | 7036                    |          |
|              | 3            | Washer, flat                              | 2                     | 6703                    |          |
|              | 4            | Fan assembly                              | 1                     | 26800096                |          |
|              | 8            | Nut, satin chrome                         | 1                     | 74408-08A               |          |
|              | 9            | Label, suwits ng fan                      | 1                     | 1400100                 |          |
|              | 10           | Suwits, fan, pansamantala                 | 1                     | 71400122                |          |
|              | 11           | Cable strap                               | 3                     | 10006                   |          |
|              | 12           | Cable strap                               | 2                     | 10287                   |          |
|              | 13           | Harness, thermal comfort fan na may relay | 1                     | 69201705                |          |
|              | 15           | Clip, spark plug                          | 2                     | 10120                   |          |
|              | 16           | Takip, oil line                           | 1                     | 62700220                |          |
|              | Kit 26800128 | 1   | Turnilyo, button head | 2                       | 4365     |
|              |              | 2   | Lockwasher            | 2                       | 7036     |
|              |              | 3   | Washer, flat          | 2                       | 6703     |
|              |              | 4   | Fan assembly          | 1                       | 26800096 |
| 5            |              | Suwits, fan, pansamantala                 | 1                     | 71400121                |          |
| 11           |              | Cable strap                               | 3                     | 10006                   |          |
| 12           |              | Cable strap                               | 2                     | 10287                   |          |
| 13           |              | Harness, thermal comfort fan na may relay | 1                     | 69201705                |          |
| 14           |              | Deflector, mid-frame                      | 1                     | 57200151                |          |
| 15           |              | Clip, spark plug                          | 2                     | 10120                   |          |
| 16           |              | Takip, oil line                           | 1                     | 62700220                |          |