



COOLFLOW™ VIFTESETT

GENERELT

Settnummer

26800120, 26800121, 26800128

Modeller

Hvis du trenger informasjon om montering for forskjellige modeller, kan du lese P&A-detaljhandelkatalogen eller Parts and Accessories-delen (Deler og tilbehør) på www.harley-davidson.com (kun engelsk).

Installasjonskrav

Montering av dette settet krever programmering med Digital Technician II for å aktivere viften. Ta kontakt med en Harley-Davidson-forhandler.

Når annet tilbehør er festet på hovedledningsnett, bør et ekstra adapterledningsnett for bryterkretsen (delenummer 69201706) brukes sammen med dette settet.

▲ ADVARSEL

Føreren og passasjerens sikkerhet avhenger av korrekt montering av dette settet. Bruk de passende prosedyrene i servicehåndboken. Hvis du ikke er i stand til å utføre prosedyren eller ikke har de nødvendige verktøyene, bør du få en Harley-Davidson-forhandler til å utføre monteringen. Feilaktig montering av dette settet kan utgjøre en fare for liv og helse. (00333b)

MERK

Dette instruksjonsbladet viser til informasjon i servicehåndboken. Du vil trenge en servicehåndbok for denne motorsykkelmodellen for å utføre monteringen. Disse er tilgjengelige fra en Harley-Davidson-forhandler.

Settets innhold

Se Figur 7 og Tabell 1.

KLARGJØRE

▲ ADVARSEL

Ved montering av elektrisk ekstrautstyr må det påses at maks. strømstyrke for sikringen eller kretsbyteren som beskytter den kretsen som blir modifisert, ikke overskrides. Overskridelse av maksimal strømstyrke kan føre til elektriske feil, noe som kan utgjøre en fare for liv og helse. (00310a)

MERK

Amperetall for kjøring skal være 4 A .

1. Ta av setet. Se servicehåndboken.

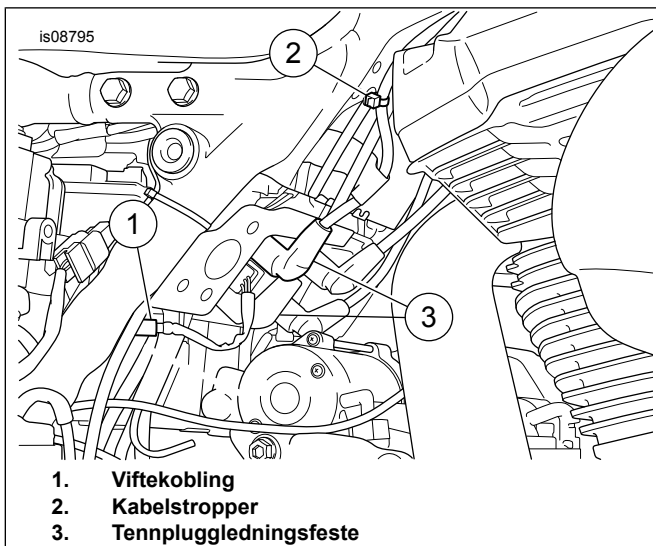
2. Fjern det høyre sidedekslet. Se servicehåndboken.
3. Fjern høyre deflektor på midtre ramme (1) hvis aktuelt. Se servicehåndboken.
4. Fjern den øvre beholderen. Se servicehåndboken.
5. Fjern batteriet. Se servicehåndboken.
6. Fjern kullbeholderen, hvis aktuelt. Se servicehåndboken.
7. Se Figur 1 . Finn viftekoblingen (1) og koble fra.

8. **MERK**

- Når de er flyttet, skal høyre tennpluggledningsfester (3) på spolepakken vende mot venstre side av motorsykkelen.
- Se Tabell 1. Det er hull i rammen for å kunne bruke av juletrekabelstroppe (12) til å føre et ledningsnett eller feste tennpluggledningene på riktig måte.
- Når du fører tennpluggledningene (2) må du kontrollere at det er tilstrekkelig klaring mellom rammen og motoren.

Se Figur 1 . Flytt tennpluggledningfestene på høyre side.

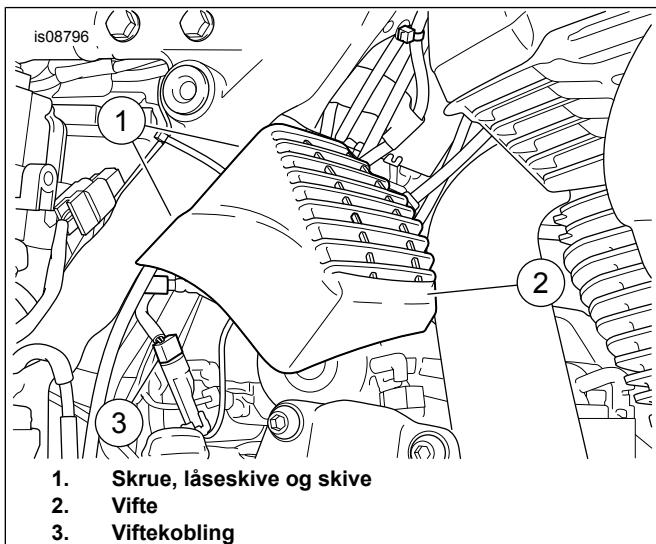
- a. Fjern kabelstroppene fra ledningene og rammen.
- b. Roter det øverste tennpluggledningsfestet (3) mot venstre side av motorsykkelen.
- c. Roter det nederste tennpluggledningsfestet (3) mot venstre side av motorsykkelen.
- d. Før ledningene på nytt. Monter kabelstroppe (2) etter behov.



Figur 1. Viftekobling

MONTERING

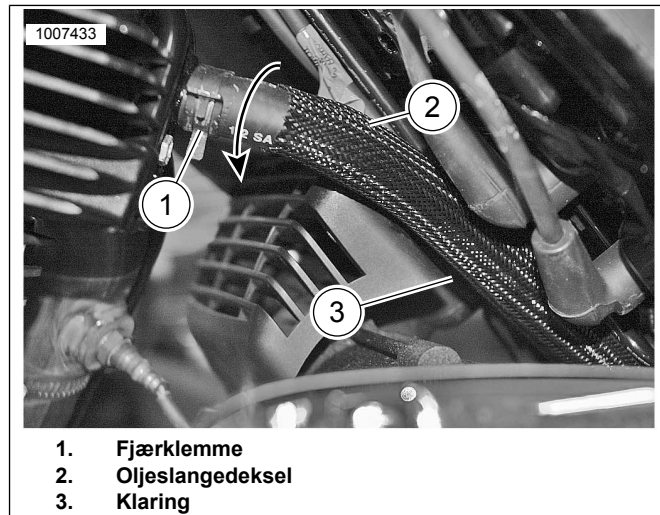
1. Se Figur 7 . Hvis du hadde en deflektor på midtre ramme fra tidligere, monterer du den nye (13).
2. Se figur 2.. Plasser viften. Monter skruene (1), låseskiven (2) og de flate skivene (3) fra innsiden av batterikabinettet. Stram til:
Tiltrekningsmoment: 16,3 N·m (12,0 ft-lbs)



Figur 2. Plasser viften

3. **Kun luftkjølt motor:** Monter bakre oljeslangedeksel.
 - a. Se Figur 3. Flytt pluggledningen(e) om nødvendig.
 - b. Løsne øvre oljeslange fjærklemme (1) og fjern den øvre oljeslangen fra hodet.
 - c. Fjern fjærklemmen for oljeslangen (1) fra slangen.
 - d. Sett dekselet over bakre oljeslange (2). Plasser dekselet 25,4 mm (1 in) fra øvre fjærklemme på bakre oljeslange.

- e. Monter fjærklemmen på oljeslangen, og monter oljeslangen på hodet.
- f. Når fjærklemmen er løs, roterer du slangen for å få maksimal klaring mellom viftehøuset og oljeslangedekselet (3).

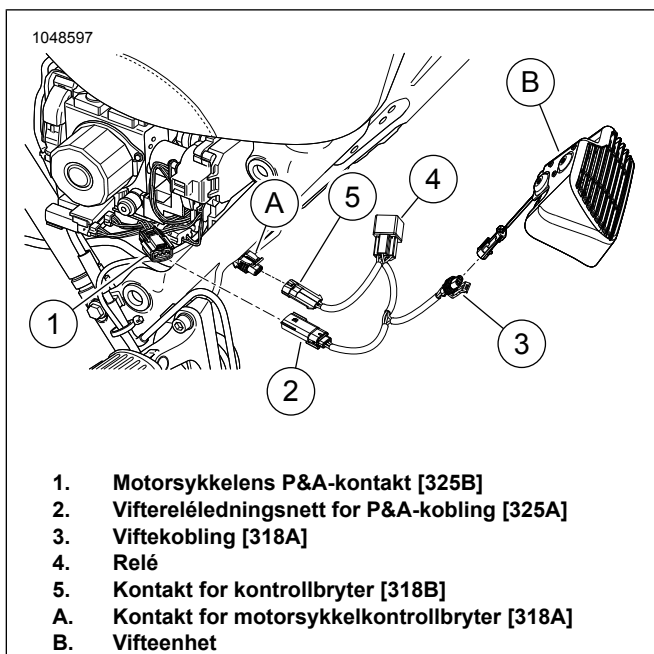


Figur 3. Bakre oljeslangedeksel

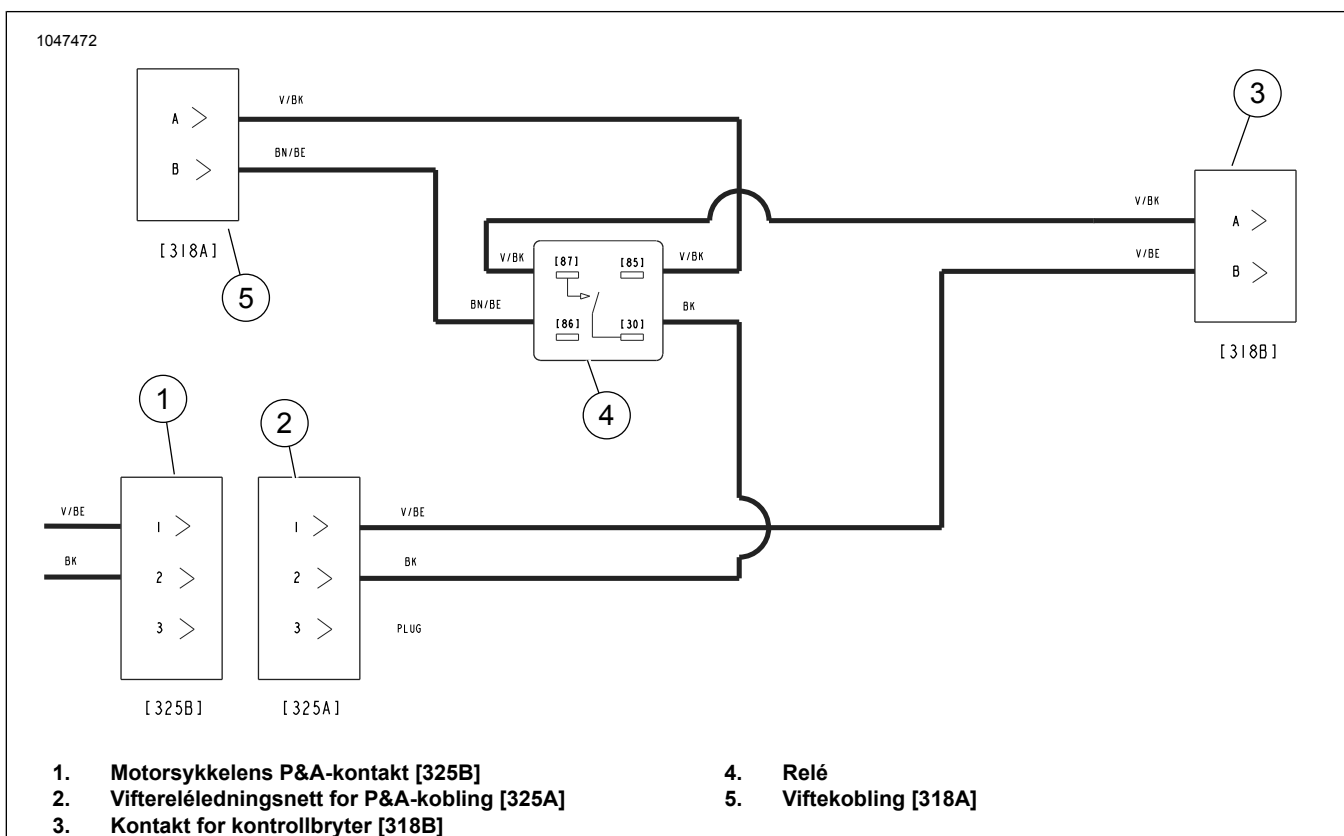
4. **MERK**
Se Figur 5 . Monter det valgfrie adapterledningsnett for bryterkretsen hvis mer enn ett tilbehør må kobles til mellom P&A-kontakten (1) og vifterelé koblingen (2).

Se Figur 4 og Figur 5 . Koble til koblingene på ledningssettet.

- a. Koble kjøretøyets P- og A-kontakt (1) til vifteledningsnett koblingen (2).
- b. Koble vifte koblingen til vifterelé ledningsnett koblingen (3).
- c. Koble bryterkontakten for vifterelé bryteren (3) til motorsykelkontakten (A).
- d. Fest sikkerhetsseiler ved hjelp av stropper som følger med.

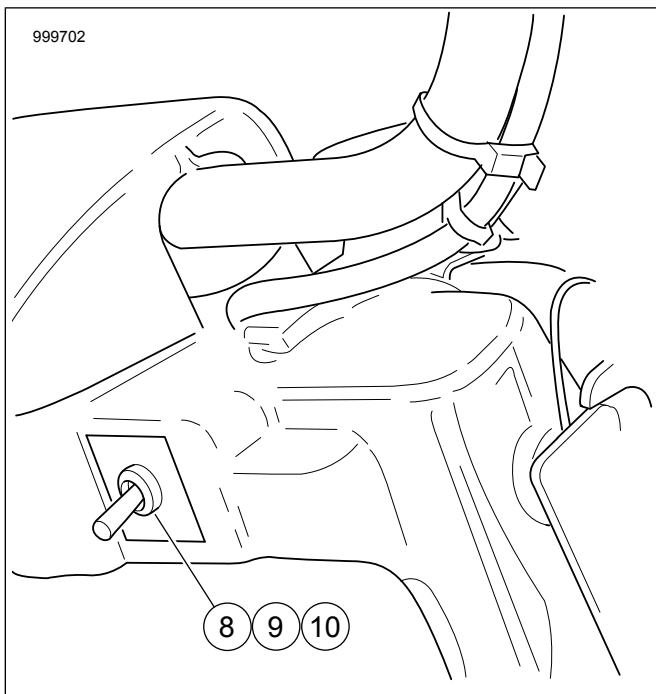


Figur 4. Ledningsnettkoblinger



Figur 5. Ledningsdiagram for termisk komfortvifte

5. Se Figur 7 . **Bryterplassering uten kåpe:** Installer viftebryteren (10).
 - a. Se figur 6. Monter mutteren (8), etiketten (9) og bryteren (10) i høyre tilgangshull.
 - b. Fest ledningsnettet, som er plassert under frontlysnacellen, til bryteren (10). Se servicehåndboken.
 - c. **FLRT:** Kontakten [205] er plassert under drivstofftanken i ledningskabinettet. Se servicehåndboken.



Figur 6. Ikke-kåpe bryterplassering

6. Se Figur 7 . **Plassering av kåpebryter:** Monter viftebryteren (5).
 - a. Hvis aktuelt, fjerner du venstre hullplugg og kaster den. Se servicehåndboken.
 - b. Hvis den allerede er montert, fjerner du venstre brytermodul. Se servicehåndboken.
 - c. Monter viftebryteren (5) helt til høyre i brytermodulen (6).
 - d. Monter brytererstatninger (7) i brytermodulen etter behov.
 - e. Installer brytermodulen. Se servicehåndboken.
7. Fjern kullbeholderen, hvis aktuelt. Se servicehåndboken.
8. Installer batteri. Se servicehåndboken.

9. Monter toppkabinettet. Se servicehåndboken.
10. Sett på høyre sidedeksel.
11. Monter setet. Når du har montert setet, trekk det oppover for å bekrefte at alt er godt festet. Se servicehåndboken.
12. Aktiver viften med Digital Technician II.
13. Utfør driftssjekk på viftebryteren.

Bruk

MERK

Sjekk at viften er slått AV før du starter motoren. Under noen forhold kan det komme en feilaktig diagnosefeilkode hvis motoren startes med viften stilt på ON eller Auto. Fjern koden.

Viften kan settes til Off/On/Auto.

• **ON-innstillingen:**

- Viften er PÅ når motoren går.
- Viften er AV når motoren ikke går.

• **AUTO-innstillingen:** Viften aktiveres basert på en kombinasjon av motorsykkelens hastighet og motortemperatur og omgivelsestemperaturen.

• **Motorsykler med sensorer for omgivelsesluft**

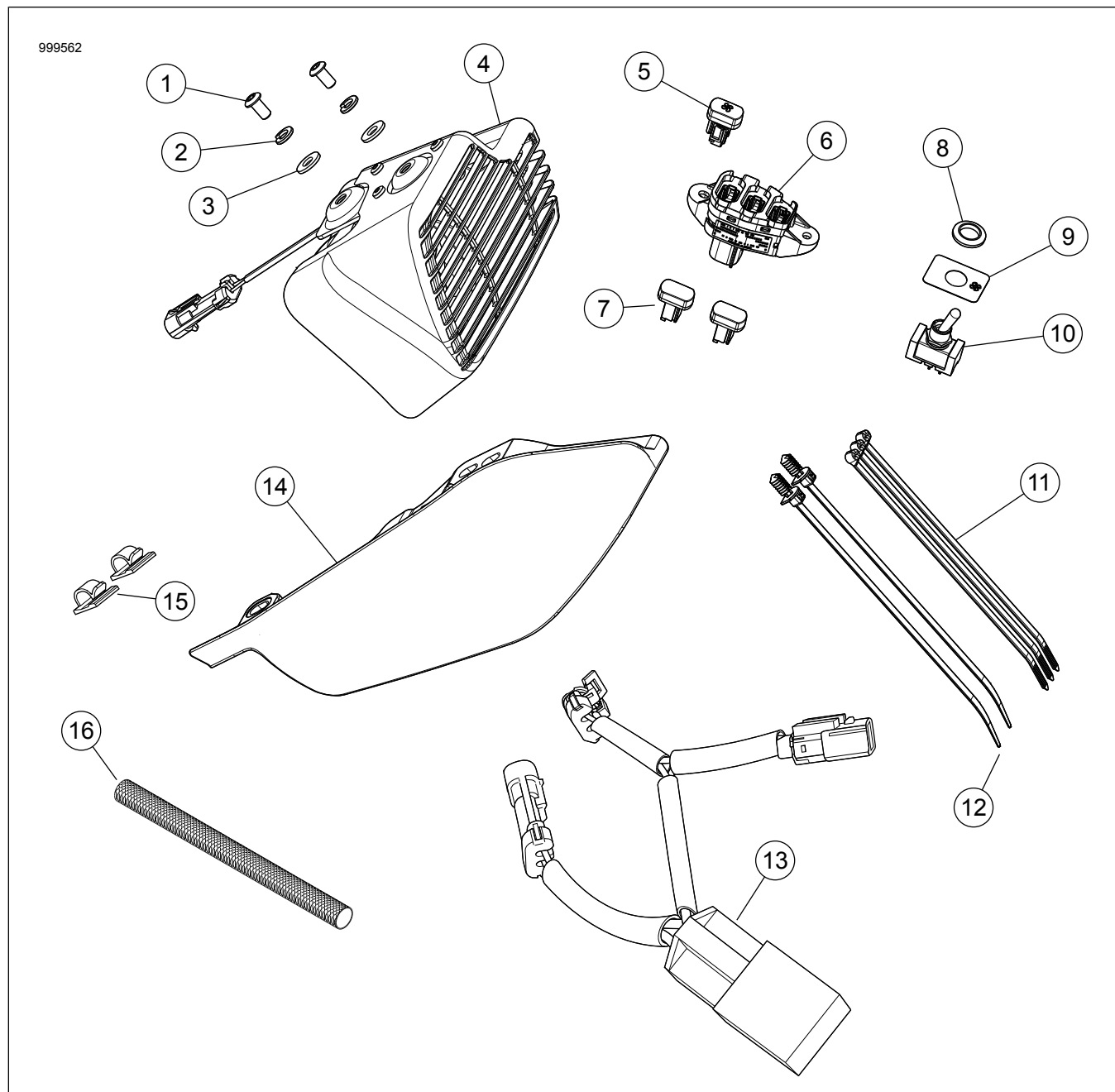
- i. Viften går i hastigheter under 64 km/h (40 mph) når motortemperaturen er over 95 °C (203 °F) og omgivelsestemperaturen er over 15 °C (59 °F) .
- ii. Viften går i hastigheter under 64 km/h (40 mph) når motortemperaturen er over 215 °C (419 °F) og omgivelsestemperaturen er under 15 °C (59 °F) .
- iii. Viften slås av hvis motorsykkelens hastighet overstiger 72 km/h (45 mph) eller hvis motortemperaturen går under denne temperaturen 202 °C (395 °F) .

• **Motorsykler uten sensorer for omgivelsesluft**

- i. Viften går i hastigheter under 64 km/h (40 mph) når motortemperaturen er over 95 °C (203 °F) .
- ii. Viften slås av hvis motorsykkelens hastighet overstiger 72 km/h (45 mph) eller hvis motortemperaturen går under denne temperaturen 82 °C (179 °F) .

SERVICEDELER

999562



Figur 7. Servicedeler: Viftesett

Tabell 1. Tabell over servicedeler

Sett	Element	Beskrivelse	Mengde	Delenumre
Sett 26800120	1	Skrue, knapphode	2	4365
	2	Låsering	2	7036
	3	Skive, flat	2	6703
	4	Vifteenhet	1	26800096
	5	Bryter, vifte, midlertidig	1	71400121
	6	Brytermodul	1	69200173
	7	Bryter, dashbord, tom	2	71400031
	11	Kabelstropper	3	10006
	12	Kabelstropper	2	10287
	13	Ledningsnett, termisk komfortvifte med relé	1	69201705
	15	Klips, tennplugg	2	10120
	16	Deksel, oljeslange	1	62700220

Tabell 1. Tabell over servicedeler

Sett	Element	Beskrivelse	Mengde	Delenumre	
Sett 26800121	1	Skrue, knapphode	2	4365	
	2	Låsering	2	7036	
	3	Skive, flat	2	6703	
	4	Vifteenhhet	1	26800096	
	8	Mutter, matt krom	1	74408-08A	
	9	Etikett, viftebryter	1	1400100	
	10	Bryter, vifte, midlertidig	1	71400122	
	11	Kabelstropper	3	10006	
	12	Kabelstropper	2	10287	
	13	Ledningsnett, termisk komfortvifte med relé	1	69201705	
	15	Klips, tennplugg	2	10120	
	16	Deksel, oljeslange	1	62700220	
	Sett 26800128	1	Skrue, knapphode	2	4365
		2	Låsering	2	7036
		3	Skive, flat	2	6703
		4	Vifteenhhet	1	26800096
5		Bryter, vifte, midlertidig	1	71400121	
11		Kabelstropper	3	10006	
12		Kabelstropper	2	10287	
13		Ledningsnett, termisk komfortvifte med relé	1	69201705	
14		Deflektor på midtre ramme	1	57200151	
15		Klips, tennplugg	2	10120	
16		Deksel, oljeslange	1	62700220	