



## COOLFLOW™ FLÄKTSATS

### ALLMÄNT

#### Satsnummer

26800120, 26800121, 26800128

#### Modeller

Om du vill ha information om modellapplikationer kan du läsa P&A-återförsäljarkatalogen eller avsnittet Reservdelar och tillbehör på [www.harley-davidson.com](http://www.harley-davidson.com) (endast på engelska).

#### Installationskrav

För montering av kitet krävs programmering med Digital Technician II för att aktivera fläkten. Kontakta en Harley-Davidson-återförsäljare.

När andra tillbehör är monterade på huvudkablaget ska ett omkopplingsbart adapterkablage (artikelnummer 69201706) användas tillsammans med detta kit.

#### ⚠ VARNING

Förarens och passagerarens säkerhet är beroende av att denna sats monteras korrekt. Följ rätt tillvägagångssätt enligt verkstadshandboken. Om du inte kan utföra åtgärden eller saknar rätt verktyg låter du en Harley-Davidson-återförsäljare utföra monteringen. Om den här satsen monteras felaktigt kan det leda till dödsfall eller allvarliga personskador. (00333b)

#### ANMÄRKNING

Det här instruktionsbladet hänvisar till information i verkstadshandboken. Det krävs en verkstadshandbok för din motorcykelmodell när denna installation ska utföras. En sådan finns tillgänglig hos Harley-Davidson-återförsäljare.

### Satsinnehåll

Se Figur 7 och Tabell 1.

### FÖRBEREDELSE

#### ⚠ VARNING

När du monterar elektriska tillbehör ska du säkerställa att du inte överskrider den högsta amperestyrkan för säkringen eller kretsbrytaren som skyddar den berörda krets som ändras. Om du överskrider den högsta amperestyrkan kan det orsaka elfel, vilket kan leda till dödsfall eller allvarliga personskador. (00310a)

#### ANMÄRKNING

Strömstyrkan under körning ska vara 4 A.

1. Demontera sadeln. Se verkstadshandboken.
2. Ta bort den högra kåpan. Se verkstadshandboken.

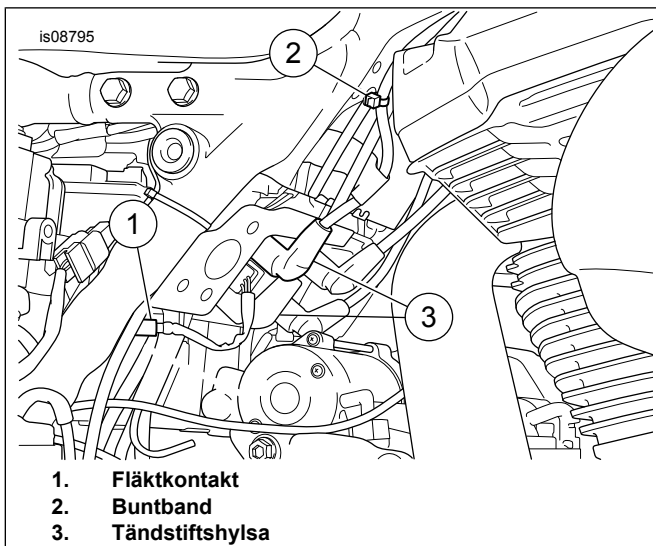
3. Ta bort den högra avvisaren på mittramen om sådan finns. Se verkstadshandboken.
4. Avlägsna den övre hållaren. Se verkstadshandboken.
5. Ta ur batteriet. Se verkstadshandboken.
6. Ta bort kolbehållaren, om sådan finns. Se verkstadshandboken.
7. Se Figur 1. Leta reda på fläktkontakten (1) och koppla bort den.

#### 8. ANMÄRKNING

- Vid omplaceringen ska de högra tändstiftshylsorna (3) på spolpaketet vara vända mot fordonets vänstra sida.
- Se Tabell 1. Det finns hål i ramen för buntband (12) som hjälper dig att dra kablaget eller säkra tändstiftsledningarna på rätt sätt.
- När du drar tändstiftsledningarna (2) ska du se till att det finns tillräckligt med utrymme mellan ramen och motorenheten.

Se Figur 1. Flytta tändstiftshylsorna på höger sida.

- a. Ta bort buntbanden från ledningarna och ramen.
- b. Vrid den övre tändstiftshylsan (3) mot fordonets vänstra sida.
- c. Vrid den undre tändstiftshylsan (3) mot fordonets vänstra sida.
- d. Dra om kablarna. Montera buntband (2) efter behov.

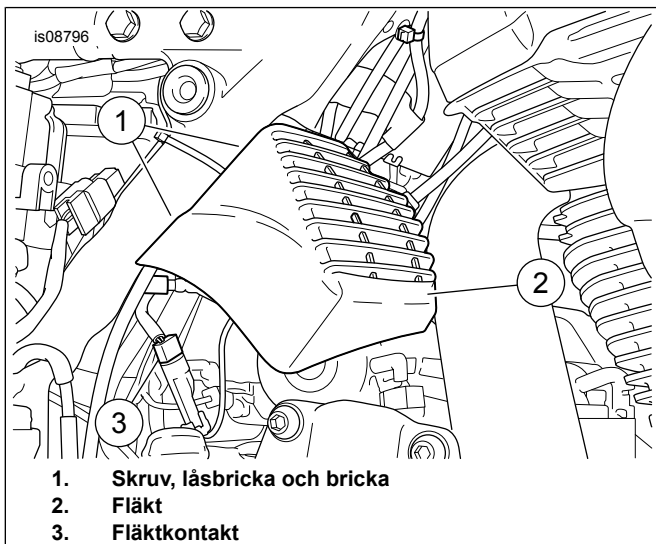


Figur 1. Fläktkontaktstykke

## MONTERING

1. Se Figur 7 . Montera en ny avisare (13) om en sådan var monterad.
2. Se Figur 2.. Placera fläktenheten. Montera skruvarna (1), låsbrickan (2) och de platta brickorna (3) inifrån batterifacket. Dra åt till:

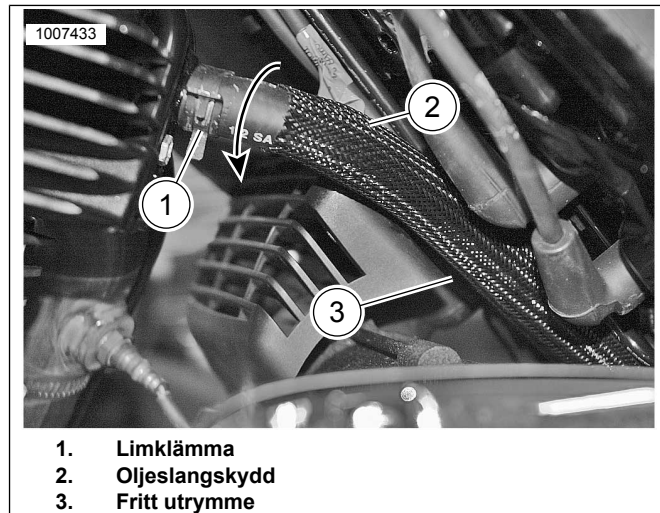
Åtdragning: 16,3 N·m (12,0 ft·lbs)



Figur 2. Placera fläkten

3. **Endast luftkyld motor:** Montera skyddet på den bakre oljeslangen.
  - a. Se Figur 3. Flytta ledningarna vid behov.
  - b. Lossa den övre oljeslangens fjäderklämma (1) och ta bort den övre oljeslangen från huvudet enbart.
  - c. Ta bort oljeslangens fjäderklämma (1) från slangen.
  - d. Sätt fast skyddet på den bakre oljeslangen (2). Placera skyddet 25,4 mm (1 in) från den övre fjäderklämman på den bakre oljeslangen.

- e. Montera fjäderklämman på oljeslangen och montera oljeslangen på huvudet.
- f. När fjäderklämman sitter löst vrider du på slangen för att få maximalt utrymme mellan fläkthuset och oljeslangskyddet (3).

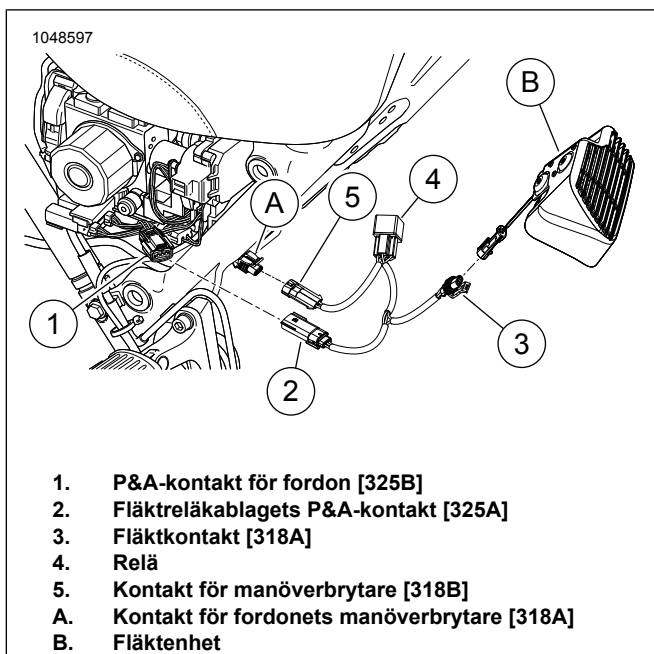


Figur 3. Bakre oljeslangskydd

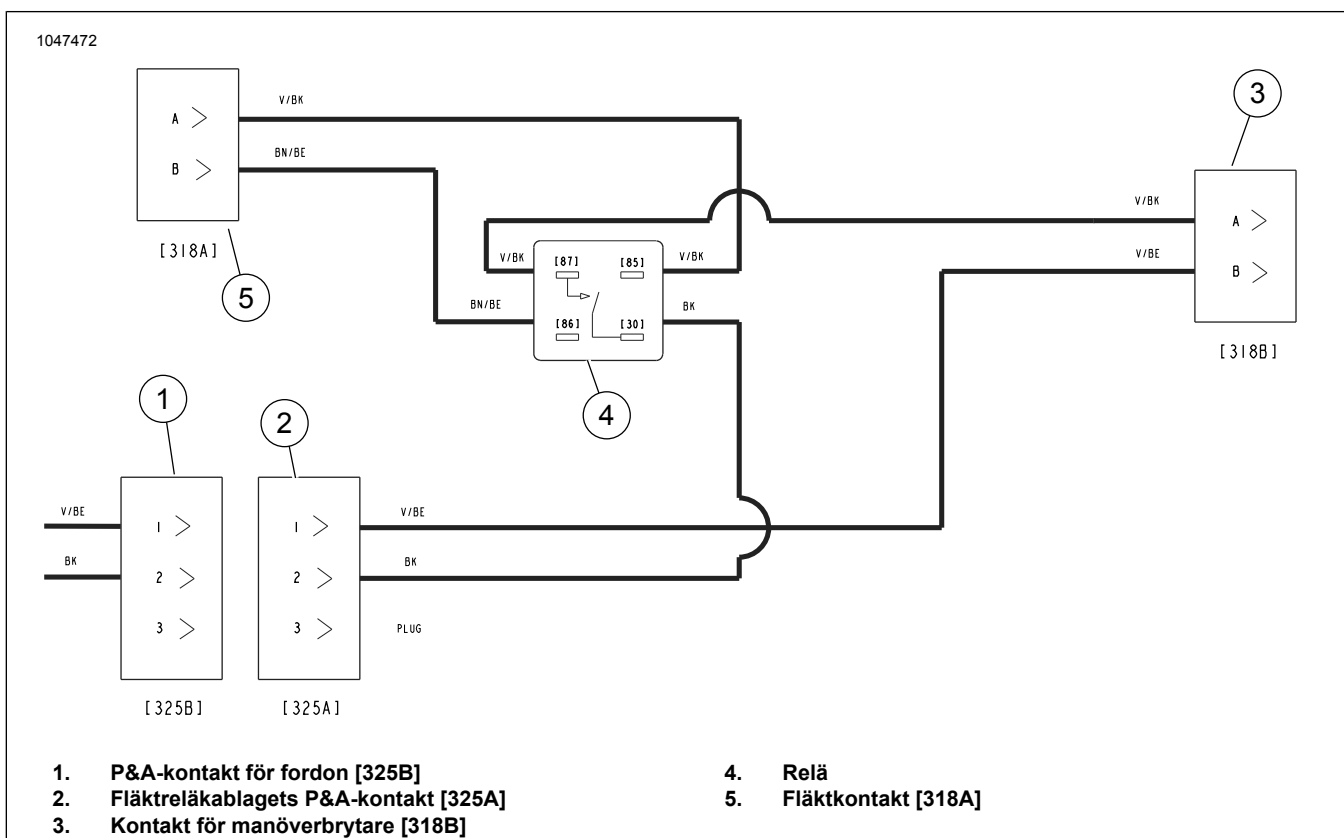
4. **ANMÄRKNING**  
Se Figur 5 . Montera det omkopplingsbara adapterkablaget (tillval) om mer än ett tillbehör måste anslutas mellan fordonets P&A-kontakt (1) och fläktreläets kablagekontakt (2).

Se Figur 4 och Figur 5 . Anslut kablagekontakterna.

- a. Anslut fordonets del- och tillbehörskontakt (1) till fläktreläkablages kontakt (2).
- b. Anslut fläktkontakten till fläktreläets kablagekontakt (3).
- c. Anslut kretskontakten på fläktreläets kablagekontakt (3) till fordonskontakten (A).
- d. Fäst kablaget med de medföljande buntbanden.

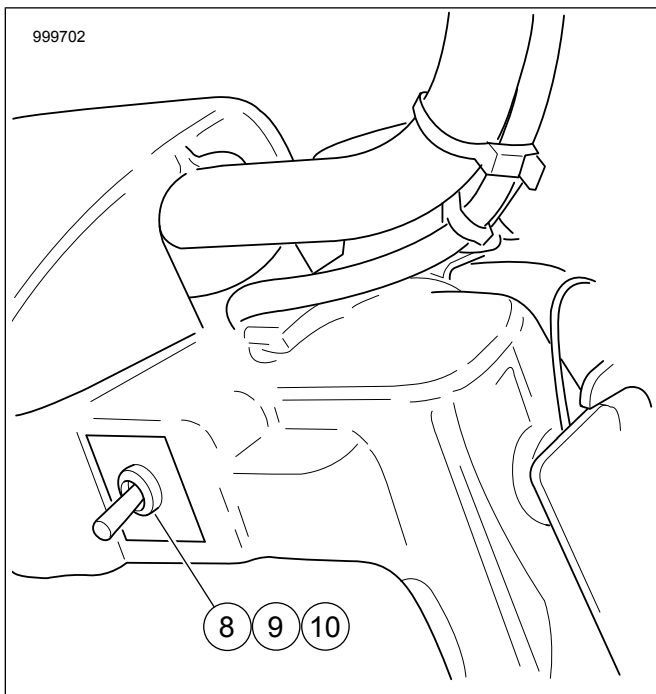


Figur 4. Kablageanslutningar



Figur 5. Kopplingsdiagram för termisk komfortfläkt

5. Se Figur 7 . **Plats för omkopplare som inte sitter på kåpan:** Montera fläktomkopplaren (10).
  - a. Se Figur 6. Montera mutter (8), etikett (9) och omkopplare (10) i höger åtkomsthål.
  - b. Anslut kabelselen som sitter under strålkastarhuset till omkopplaren (10). Se verkstadshandboken.
  - c. **FLRT:** Kontaktdonet [205] är placerat under bränsletanken i ledningshållaren. Se verkstadshandboken.



**Figur 6. Plats för icke kåpmonterad omkopplare**

6. Se Figur 7 . **Plats för omkopplare på kåpan:** Montera fläktomkopplaren (5).
  - a. Ta bort vänster hålplugg och kassera om tillämpligt. Se verkstadshandboken.
  - b. Ta bort den vänstra omkopplarmodulen om monterad. Se verkstadshandboken.
  - c. Montera fläktomkopplaren (5) längst till höger i omkopplarmodulen (6).
  - d. Montera täckplattor (7) i omkopplarmodulen efter behov.
  - e. Montera omkopplarmodulen. Se verkstadshandboken.
7. Montera kolbehållaren om en sådan finns. Se verkstadshandboken.
8. Montera batteriet. Se verkstadshandboken.

9. Montera den övre hållaren. Se verkstadshandboken.
10. Montera den högra kåpan.
11. Montera sadeln. När du har monterat sadeln: Lyft upp sadeln för att kontrollera att den sitter fast ordentligt. Se verkstadshandboken.
12. Aktivera fläkten med Digital Technician II.
13. Utför funktionskontroll av fläktomkopplaren.

## Funktion

### ANMÄRKNING

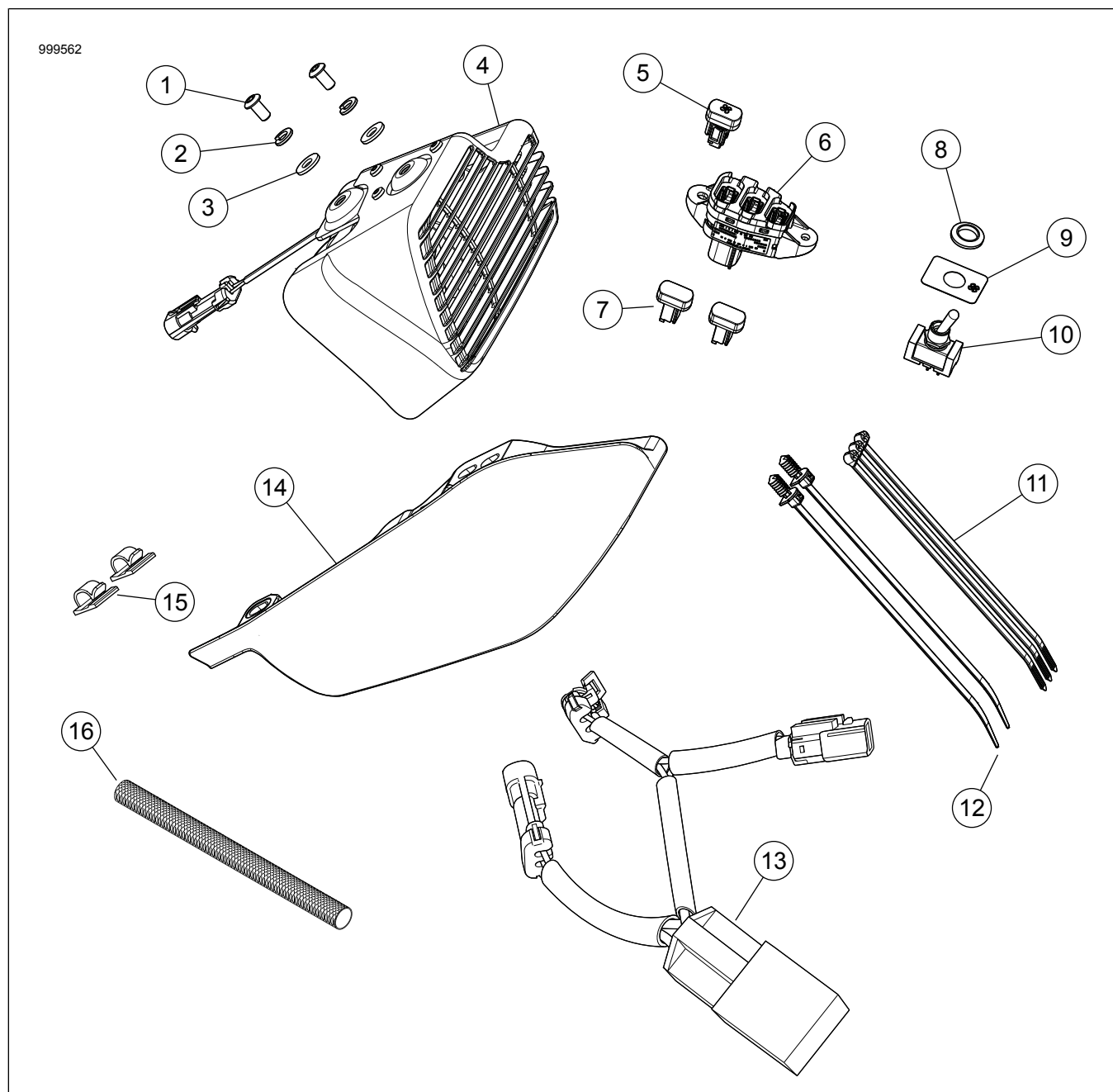
*Se till att fläkten är avstängd innan du startar motorn. Under vissa omständigheter kan en felaktig diagnostisk felkod ställas in om motorn startas med fläkten i läget ON eller Auto. Rensa koden.*

Fläkten kan ställas in på av/på/automatisk drift.

- **ON-inställning:**
  - Fläkten är PÅ när motorn är igång.
  - Fläkten är AVSTÄNGD när motorn inte är igång.
- **AUTO-inställning:** Fläkten arbetar baserat på en kombination av fordonets hastighet, motortemperatur och omgivningslufttemperatur.
- **Fordon med omgivande luftsensorer**
  - i. Fläkten körs med hastigheter under 64 km/h (40 mph) när motortemperaturen är över 95 °C (203 °F) och omgivningslufttemperaturen är över 15 °C (59 °F) .
  - ii. Fläkten körs med hastigheter under 64 km/h (40 mph) när motortemperaturen är över 215 °C (419 °F) och omgivningslufttemperaturen är under 15 °C (59 °F) .
  - iii. Fläkten stängs av om fordonets hastighet överstiger 72 km/h (45 mph) eller om motortemperaturen sjunker under temperaturen 202 °C (395 °F) .
- **Fordon utan omgivande luftsensorer**
  - i. Fläkten körs med hastigheter under 64 km/h (40 mph) när motortemperaturen är över 95 °C (203 °F) .
  - ii. Fläkten stängs av om fordonets hastighet överstiger 72 km/h (45 mph) eller om motortemperaturen sjunker under temperaturen 82 °C (179 °F) .

# RESERVDELAR

999562



Figur 7. Reservdelar: Fläktkit

Tabell 1. Tabell över reservdelar

Sats	Komponent	Beskrivning	ANTAL	Artikelnummer
Kit 26800120	1	Skruv, runt huvud	2	4365
	2	Låsbricka	2	7036
	3	Bricka, plan	2	6703
	4	Fläktenhet	1	26800096
	5	Omkopplare, fläkt, tillfällig	1	71400121
	6	Omkopplarmodul	1	69200173
	7	Omkopplare, instrumentpanel, blindkåpa	2	71400031
	11	Buntband	3	10006
	12	Buntband	2	10287
	13	Kablage, termisk komfortfläkt med relä	1	69201705
	15	Klämma, tändstift	2	10120
	16	Skydd, oljeslang	1	62700220

Tabell 1. Tabell över reservdelar

Sats	Komponent	Beskrivning	ANTAL	Artikelnummer	
Kit 26800121	1	Skruv, runt huvud	2	4365	
	2	Låsbricka	2	7036	
	3	Bricka, plan	2	6703	
	4	Fläktenhet	1	26800096	
	8	Mutter, satin krom	1	74408-08A	
	9	Etikett, fläktomkopplare	1	1400100	
	10	Omkopplare, fläkt, tillfällig	1	71400122	
	11	Buntband	3	10006	
	12	Buntband	2	10287	
	13	Kablage, termisk komfortfläkt med relä	1	69201705	
	15	Klämma, tändstift	2	10120	
	16	Skydd, oljeslang	1	62700220	
	Kit 26800128	1	Skruv, runt huvud	2	4365
		2	Låsbricka	2	7036
		3	Bricka, plan	2	6703
		4	Fläktenhet	1	26800096
5		Omkopplare, fläkt, tillfällig	1	71400121	
11		Buntband	3	10006	
12		Buntband	2	10287	
13		Kablage, termisk komfortfläkt med relä	1	69201705	
14		Avvisare, mittram	1	57200151	
15		Klämma, tändstift	2	10120	
16		Skydd, oljeslang	1	62700220	