



SADA VENTILÁTORU COOLFLOW™

OBECNÉ INFORMACE

Číslo sady

26800120, 26800121, 26800128

Modely

Informace o příslušenství pro jednotlivé modely naleznete v maloobchodním katalogu náhradních dílů a příslušenství nebo v části věnované náhradním dílům a příslušenství na stránce www.harley-davidson.com (pouze v angličtině).

Požadavky na montáž

Montáž této sady vyžaduje programování pomocí softwaru Digital Technician II za účelem povolení ventilátoru. Obráťte se na prodejce Harley-Davidson.

Pokud jsou do hlavního kabelového svazku namontována další příslušenství, měli byste společně s touto sadou použít volitelný kabelový svazek adaptéru s přepínacím obvodem (č. dílu 69201706).

▲ VAROVÁNÍ

Na správné montáži této sestavy závisí bezpečnost jezdce a spolujezdce. Použijte odpovídající postupy uvedené v servisní příručce. Pokud daný postup přesahuje vaše schopnosti nebo pro něj nemáte vhodné nářadí, svěřte provedení montáže prodejci Harley-Davidson. Nesprávná montáž této sestavy může vést k vážnému poranění či smrti. (00333b)

POZNÁMKA

Tento návod odkazuje na informace v servisní příručce. Pro tuto montáž je nutná servisní příručka pro tento model motocyklu. Příručka je k dostání u prodejců motocyklů Harley-Davidson.

Obsah sady

Viz Ilustrace 7 a Tabulka 1.

PŘÍPRAVA

▲ VAROVÁNÍ

Při instalaci libovolného elektrického příslušenství dbejte na to, abyste nepřekročili přípustné proudové hodnoty pojistky nebo jističe, které chrání příslušný upravovaný obvod. Překročení maximálního proudu může způsobit selhání elektrických zařízení, což může způsobit vážný úraz nebo smrt. (00310a)

POZNÁMKA

Maximální proudová hodnota by měla být 4 A.

1. Demontujte sedlo. Viz servisní příručka.

2. Odstraňte pravý boční kryt. Viz servisní příručka.
3. Pokud je na pravé straně deflektor montovaný na střed rámu, sejměte ho. Viz servisní příručka.
4. Sejměte horní kryt. Viz servisní příručka.
5. Vyjměte akumulátor. Viz servisní příručka.
6. Vyjměte nádobu na aktivní uhlí, je-li ve výbavě. Viz servisní příručka.
7. Viz Ilustrace 1. Vyhledejte konektor ventilátoru (1) a odpojte jej.

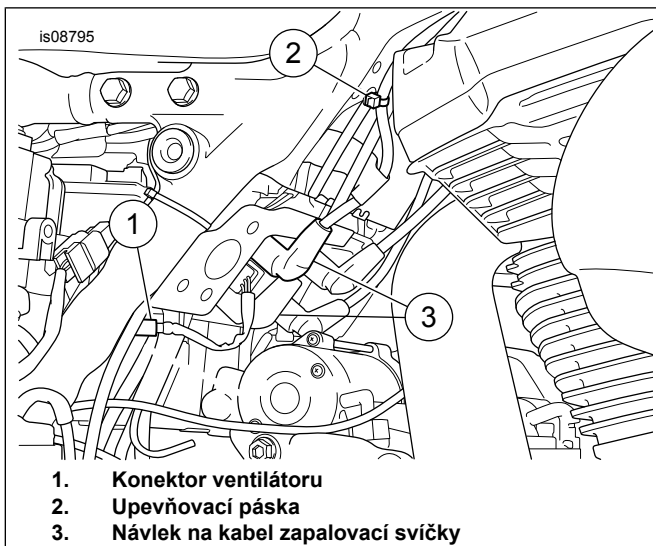
8. POZNÁMKA

- Při přemístění by pravé návleky na kabely zapalovací svíčky (3) na balíčku cívký měly směřovat k levé straně motocyklu.
- Viz Tabulka 1. V rámu se nachází otvory pro podporu použití kabelových svazků vánočního stromku (12), které pomáhají správně vést kabelový svazek nebo zajistit kabely do zapalovacích svíček.
- Při vedení kabelů zapalovacích svíček (2) zkontrolujte, že mezi rámem a sestavou motoru je dostatečná vůle.

Viz Ilustrace 1. Přemístěte pravé návleky na kabely zapalovací svíčky.

- a. Přemístěte pásky kabelu z kabelů a rámu.
- b. Otočte horní návlek na zapalovací svíčku (3) směrem k levé straně motocyklu.
- c. Otočte dolní návlek na zapalovací svíčku (3) směrem k levé straně motocyklu.
- d. Změňte vedení kabelů. Podle potřeby upevněte upevňovací pásky (2).

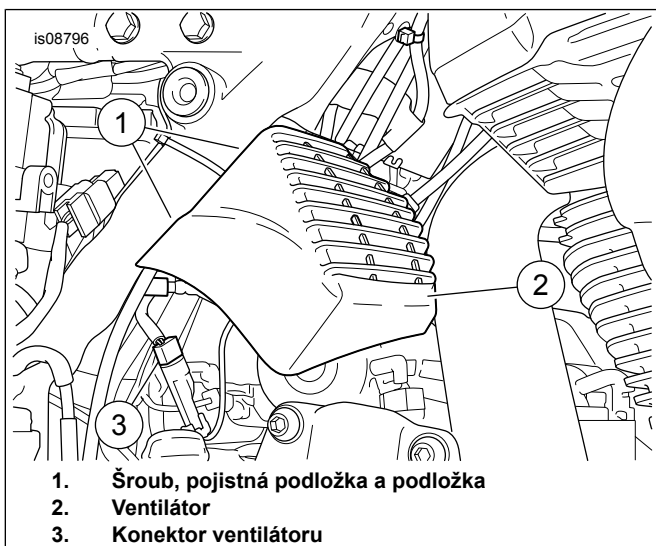




Ilustrace 1. Konektor ventilátoru

MONTÁŽ

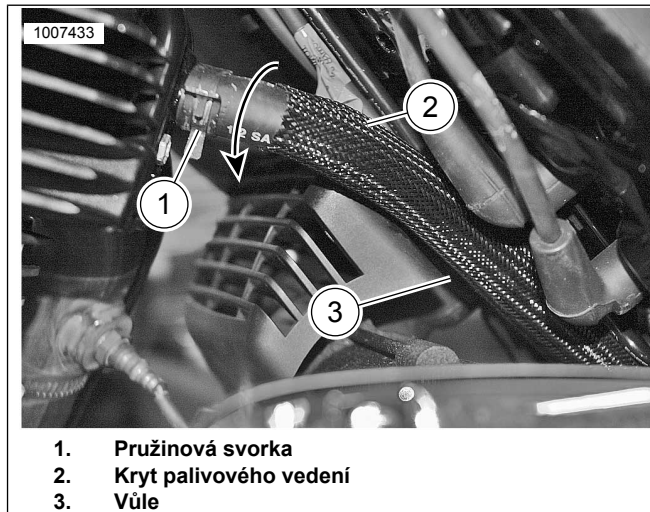
1. Viz Ilustrace 7 . Pokud byl dříve ve výbavě, namontujte nový deflektor montovaný na střed rámu (13).
2. Viz obrázek 2.. Umístěte sestavu ventilátoru. Z oblasti přihrádky na akumulátor namontujte šrouby (1), pojistnou podložku (2) a ploché podložky (3). Utáhněte momentem:
Kruticí moment: 16,3 N·m (12,0 ft-lbs)



Ilustrace 2. Umístěte ventilátor

3. **Pouze motor chlazený vzduchem:** Namontujte zadní kryt hadice palivového vedení.
 - a. Viz Ilustrace 3. V případě potřeby přemístěte kabel(y) svíček.
 - b. Uvolněte horní pružinovou svorku hadice palivového vedení (1) a horní hadici palivové vedení vyjměte pouze z hlavy.
 - c. Vyjměte pružinovou svorku hadice palivového vedení (1) z hadice.

- d. Kryt vložte přes zadní hadici palivového vedení (2). Kryt 25,4 mm (1 in) umístěte z horní pružinové svorky na zadní hadici palivového vedení.
- e. Namontujte pružinovou svorku na hadici palivového vedení a hadici palivového vedení namontujte do hlavy.
- f. S uvolněnou pružinovou svorkou otočte hadici pro maximální vůli mezi krytem ventilátoru a krytem hadice palivového vedení (3).

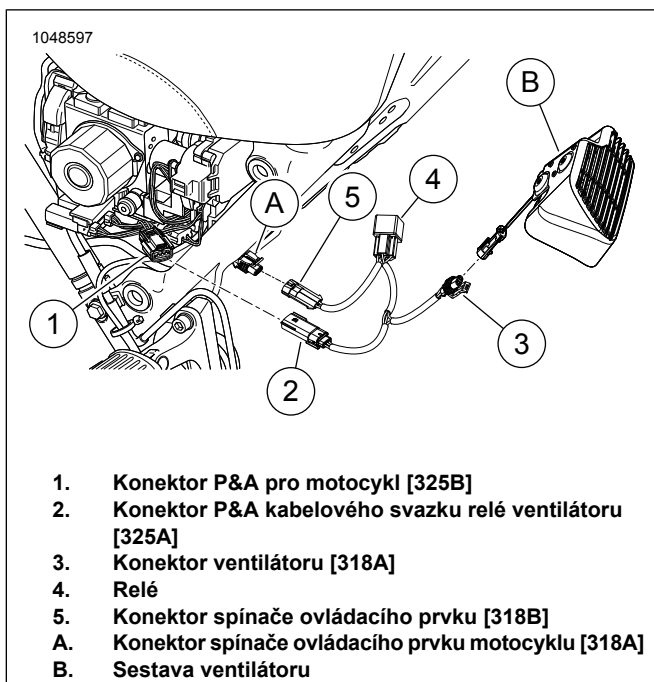


Ilustrace 3. Zadní kryt palivového vedení

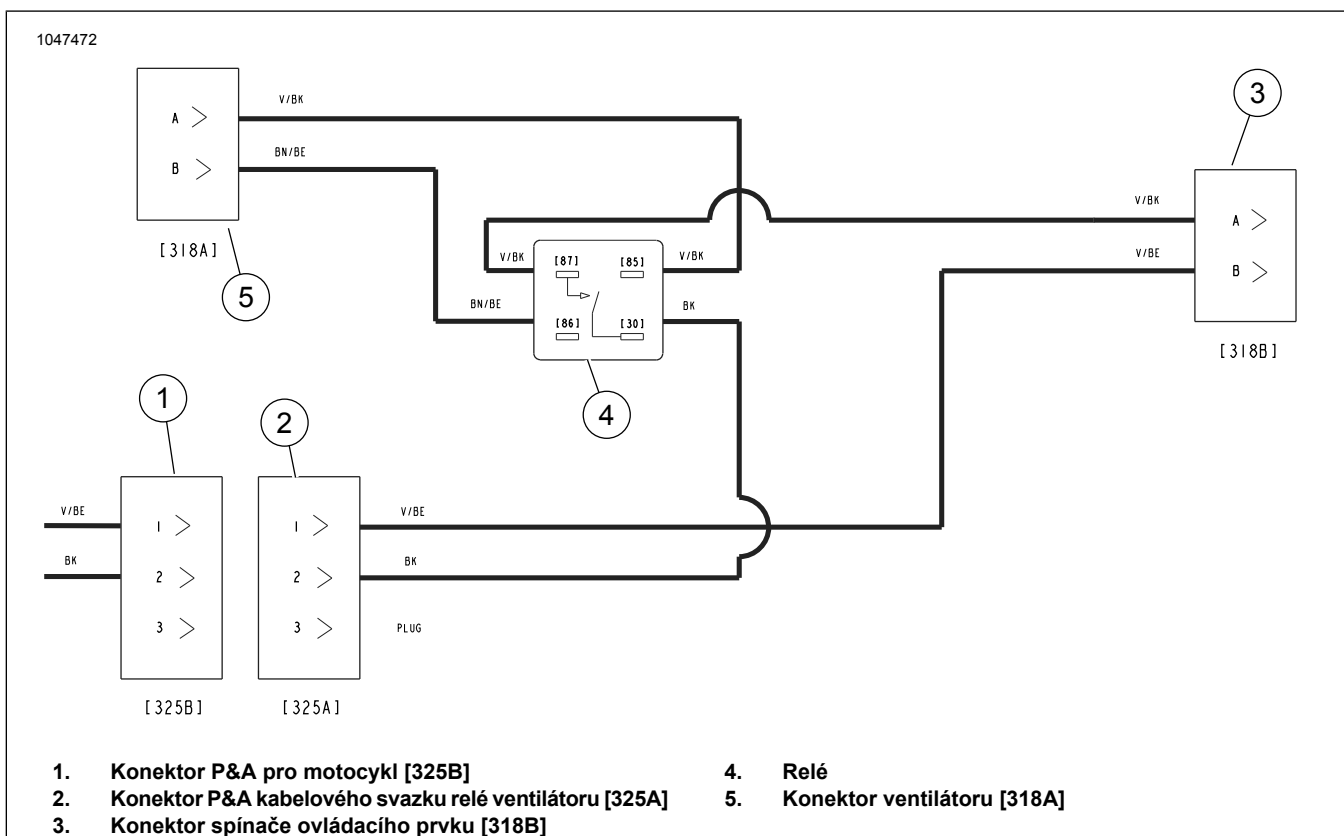
4. POZNÁMKA

Viz Ilustrace 5 . Pokud je nutné mezi konektor P&A pro motocykl (1) a konektor kabelového svazku relé ventilátoru (2) připojit více než jedno příslušenství, namontujte volitelný kabelový svazek adaptéru s přepínacím obvodem.

- Viz Ilustrace 4 a Ilustrace 5 . Připojte konektory kabelového svazku.
- a. Připojte konektor příslušenství motocyklu (1) ke konektoru kabelového svazku relé ventilátoru (2).
 - b. Připojte konektor ventilátoru ke konektoru kabelového svazku relé ventilátoru (3).
 - c. Připojte konektor přepínacího obvodu kabelového svazku relé ventilátoru (3) ke konektoru motocyklu (A).
 - d. Upevněte kabelové svazky pomocí dodaných upevňovacích pásek.

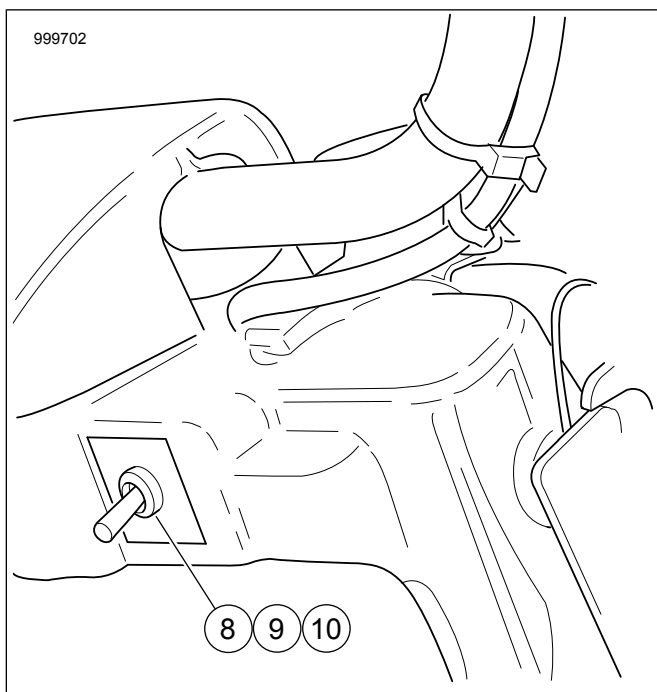


Ilustrace 4. Konektory kabelového svazku



Ilustrace 5. Schéma zapojení ventilátoru pro tepelné pohodlí

5. Viz Ilustrace 7 . **Umístění spínače mimo kapotáž:** Namontujte spínač ventilátoru (10).
 - a. Viz obrázek 6. Namontujte matici (8), štítek (9) a spínač (10) do pravého přístupového otvoru.
 - b. Zapojte do spínače (10) kabelový svazek, který se nachází pod krytem přední vidlice světlometu. Viz servisní příručka.
 - c. **FLRT:** Konektor [205] je umístěn pod palivovou nádrží v drátěném pouzdru. Viz servisní příručka.



Ilustrace 6. Umístění spínače bez kapotáže

6. Viz Ilustrace 7 . **Umístění spínače kapotáže:** Namontujte spínač ventilátoru.
 - a. Pokud je ve výbavě, odstraňte zátku levého otvoru a zlikvidujte ji. Viz servisní příručka.
 - b. Vyjměte modul levého spínače, pokud je již nainstalován. Viz servisní příručka.
 - c. Nainstalujte spínač ventilátoru (5) na místo zcela vpravo do modulu spínače (6).
 - d. Do modulu spínače podle potřeby přidejte záslepky spínačů (7).
 - e. Namontujte modul spínače. Viz servisní příručka.
7. Namontujte nádobu na aktivní uhlí, je-li ve výbavě. Viz servisní příručka.
8. Namontujte akumulátor. Viz servisní příručka.
9. Namontujte horní kryt. Viz servisní příručka.

10. Namontujte pravý kryt.
11. Namontujte sedlo. Po montáži sedla za něj zatáhněte a zkontrolujte, zda je řádně upevněno. Viz servisní příručka.
12. Pomocí softwaru Digital Technician II povolte ventilátor.
13. Vyzkoušejte funkce spínače ventilátoru.

Provozování

POZNÁMKA

Před nastartováním motoru zkontrolujte, zda je ventilátor vypnutý. Pokud je motor spuštěn s ventilátorem v nastavení ON (zapnuto) nebo Auto (automaticky), za určitých okolností může být nastaven chybný diagnostický chybový kód. Kód vymažte.

Ventilátor lze přepnout do režimu Vypnuto/Zapnuto/Automaticky.

• Nastavení Zapnuto:

- Ventilátor je zapnutý, když běží motor.
- Ventilátor je vypnutý, když motor neběží.

• **Automatické nastavení:** Ventilátor funguje na základě kombinace otáček motocyklu, teploty motoru a teploty okolního vzduchu.

• Motocykly se senzory okolního vzduchu

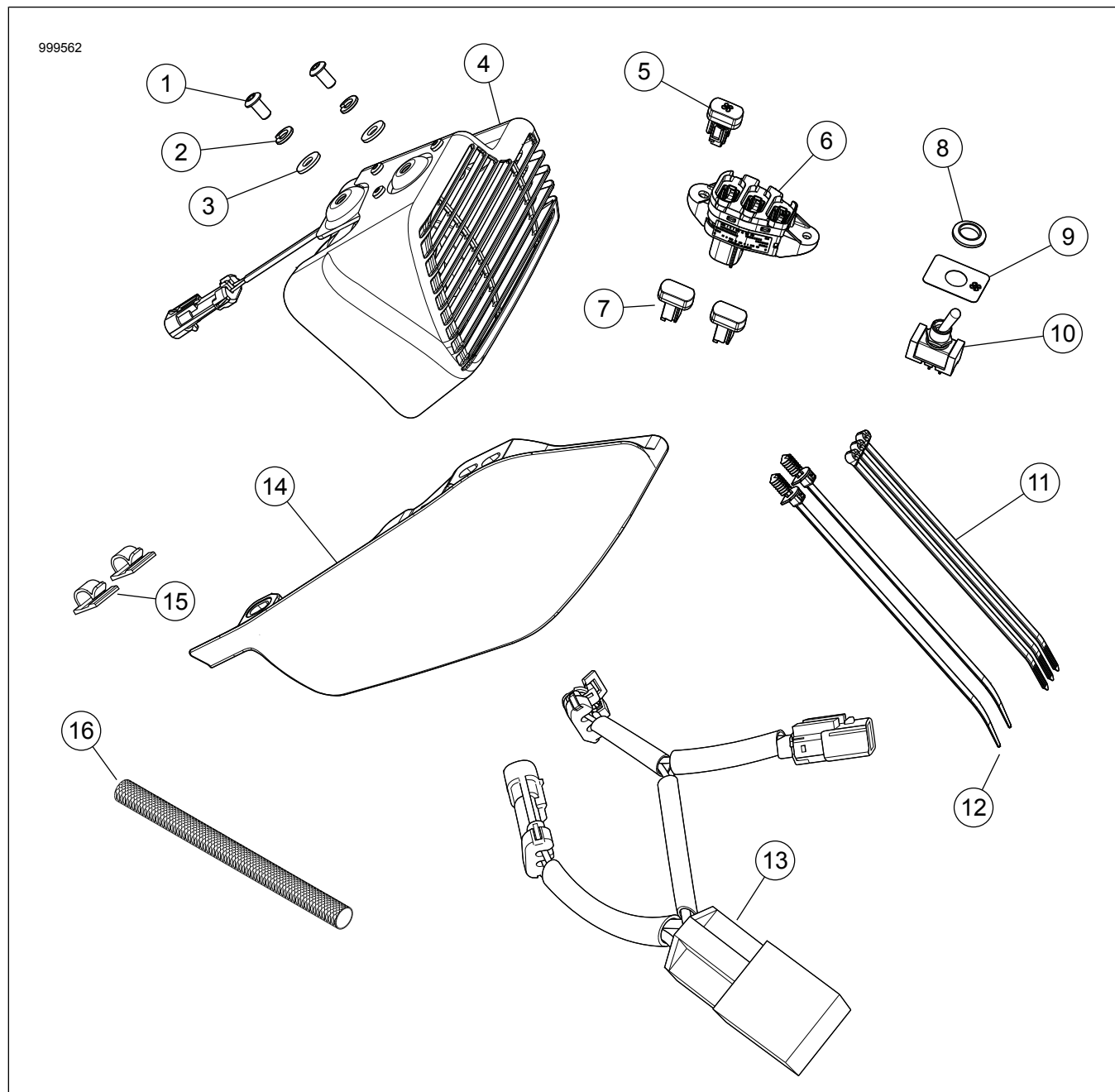
- i. Ventilátor běží při otáčkách nižších než 64 km/h (40 mph) , když je teplota motoru vyšší než 95 °C (203 °F) a teplota okolního vzduchu je vyšší než 15 °C (59 °F) .
- ii. Ventilátor běží při otáčkách nižších než 64 km/h (40 mph) , když je teplota motoru vyšší než 215 °C (419 °F) a teplota okolního vzduchu je nižší než 15 °C (59 °F) .
- iii. Ventilátor se vypne, když rychlost motocyklu překročí 72 km/h (45 mph) nebo když teplota motoru klesne pod tuto teplotu 202 °C (395 °F) .

• Motocykly bez senzorů okolního vzduchu

- i. Ventilátor běží při otáčkách nižších než 64 km/h (40 mph) , když je teplota motoru vyšší než 95 °C (203 °F) .
- ii. Ventilátor se vypne, když rychlost motocyklu překročí 72 km/h (45 mph) nebo když teplota motoru klesne pod tuto teplotu 82 °C (179 °F) .

SERVISNÍ DÍLY

999562



Ilustrace 7. Servisní díly: Sada ventilátoru

Tabulka 1. Tabulka servisních dílů

Sada	Položka	Popis	Množství	Číslo dílu
Sada 26800120	1	Šroub, zaoblená hlava	2	4365
	2	Pojistná podložka	2	7036
	3	Podložka, plochá	2	6703
	4	Sestava ventilátoru	1	26800096
	5	Spínač, ventilátor, krátkodobý	1	71400121
	6	Modul spínače	1	69200173
	7	Spínač, přístroj, prázdný	2	71400031
	11	Upevňovací páska	3	10006
	12	Upevňovací páska	2	10287
	13	Kabelový svazek, ventilátor tepelného pohodlí s relé	1	69201705
	15	Přichytka, zapalovací svíčka	2	10120
	16	Kryt, palivové vedení	1	62700220

Tabulka 1. Tabulka servisních dílů

Sada	Položka	Popis	Množství	Číslo dílu	
Sada 26800121	1	Šroub, zaoblená hlava	2	4365	
	2	Pojistná podložka	2	7036	
	3	Podložka, plochá	2	6703	
	4	Sestava ventilátoru	1	26800096	
	8	Matice, saténová chromovaná	1	74408-08A	
	9	Štítek, spínač ventilátoru	1	1400100	
	10	Spínač, ventilátor, krátkodobý	1	71400122	
	11	Upevňovací páska	3	10006	
	12	Upevňovací páska	2	10287	
	13	Kabelový svazek, ventilátor tepelného pohodlí s relé	1	69201705	
	15	Příchytka, zapalovací svíčka	2	10120	
	16	Kryt, palivové vedení	1	62700220	
	Sada 26800128	1	Šroub, zaoblená hlava	2	4365
		2	Pojistná podložka	2	7036
		3	Podložka, plochá	2	6703
		4	Sestava ventilátoru	1	26800096
5		Spínač, ventilátor, krátkodobý	1	71400121	
11		Upevňovací páska	3	10006	
12		Upevňovací páska	2	10287	
13		Kabelový svazek, ventilátor tepelného pohodlí s relé	1	69201705	
14		Deflektor montovaný na střed rámu	1	57200151	
15		Příchytka, zapalovací svíčka	2	10120	
16		Kryt, palivové vedení	1	62700220	