



KIT KIPAS COOLFLOW™

UMUM

Nomor Kit

26800120, 26800121, 26800128

Model

Untuk informasi kesesuaian model, lihat Katalog Retail P&A atau bagian Komponen dan Aksesori di www.harley-davidson.com (hanya tersedia dalam Bahasa Inggris).

Persyaratan Pemasangan

Pemasangan kit ini membutuhkan pemrograman dengan Digital Technician II untuk mengaktifkan kipas. Kunjungi dealer Harley-Davidson.

Ketika aksesori lain dipasang ke harness utama, Harness Adaptor Sirkuit Bersakelar opsional (nomor komponen 69201706) harus digunakan bersamaan dengan kit ini.

⚠ PERINGATAN

Keselamatan pengendara dan penumpang bergantung pada pemasangan kit yang benar. Gunakan prosedur manual servis yang benar. Jika Anda tidak mampu menjalankan prosedur ini atau tidak memiliki alat yang tepat, mintalah dealer Harley-Davidson untuk melakukan pemasangan. Pemasangan yang salah terkait perangkat ini dapat menyebabkan kematian atau cedera parah. (00333b)

CATATAN

Lembar instruksi ini merujuk pada informasi manual servis. Manual servis untuk model sepeda motor Anda diperlukan untuk pemasangan. Manual servis tersebut tersedia di dealer Harley-Davidson.

Isi Kit

Lihat Gambar 7 dan Tabel 1.

PERSIAPAN

⚠ PERINGATAN

Saat memasang setiap aksesori kelistrikan, pastikan tidak melebihi nilai ampere maksimum pada sekering agar dapat melindungi sirkuit yang sedang diperbaiki. Jika menggunakan ampere maksimum di luar batas yang ditetapkan, kegagalan kelistrikan akan terjadi, yang dapat mengakibatkan kematian atau cedera parah. (00310a)

CATATAN

Kuat arusnya harus 4 A.

1. Lepas jok. Lihat manual servis.

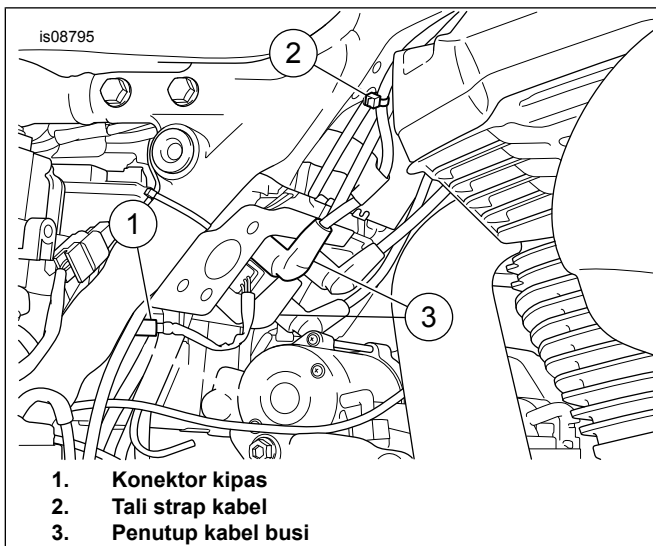
2. Lepas penutup samping kanan. Lihat manual servis.
3. Lepaskan deflektor rangka tengah sisi kanan, jika terpasang. Lihat manual servis.
4. Lepas caddy atas. Lihat manual servis.
5. Lepas baterai. Lihat manual servis.
6. Lepaskan penampung uap bahan bakar, jika terpasang. Lihat manual servis.
7. Lihat Gambar 1. Temukan konektor kipas (1) dan cabut.

8. CATATAN

- Ketika diposisikan ulang, penutup kabel busi kanan (3) pada paket koil harus menghadap ke arah sisi kiri kendaraan.
- Lihat Tabel 1. Ada lubang dalam rangka untuk mendukung penggunaan pengikat kabel pohon Natal (12) untuk membantu mengarahkan harness kabel atau mengamankan kabel busi.
- Ketika mengarahkan kabel busi (2) pastikan ada cukup jarak bebas antara rangka dan rakitan mesin.

Lihat Gambar 1. Posisikan ulang penutup kabel busi sisi kanan.

- a. Lepaskan pengikat kabel dari kabel dan rangka.
- b. Putar penutup busi atas (3) ke arah sisi kiri kendaraan.
- c. Putar penutup busi bawah (3) ke arah sisi kiri kendaraan.
- d. Arahkan ulang kabel. Pasang pengikat kabel (2) jika diperlukan.

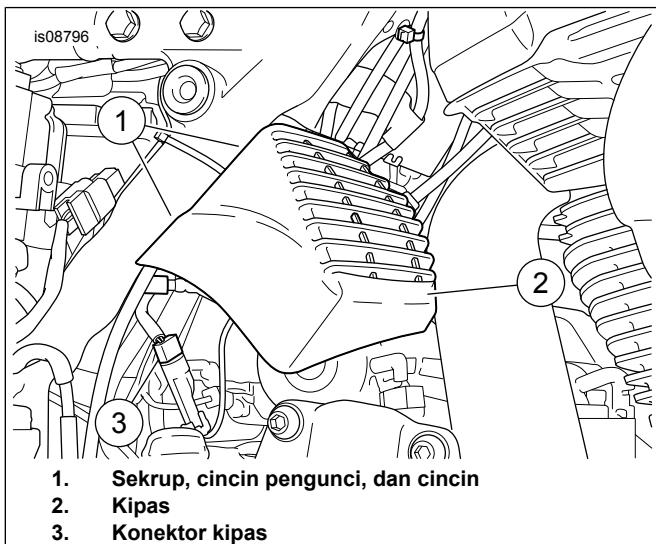


Gambar 1. Konektor Kipas

PEMASANGAN

1. Lihat Gambar 7 . Jika sebelumnya terpasang, pasang deflektor rangka tengah baru (13).
2. Lihat Gambar 2.. Posisikan rakitan kipas. Dari dalam area alas baterai, pasang sekrup (1), cincin pengunci (2), dan cincin pipih (3). Kencangkan ke:

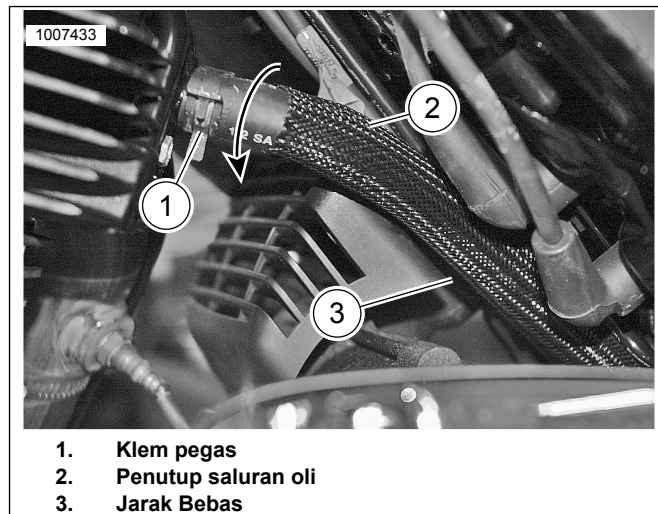
Torque: 16,3 N·m (12,0 ft-lbs)



Gambar 2. Posisikan Kipas

3. **Hanya mesin berpendingin udara:** Pasang penutup selang saluran oli belakang.
 - a. Lihat Gambar 3. Posisikan ulang kabel busi, jika diperlukan.
 - b. Lepaskan klem pegas selang saluran oli atas (1) dan hanya lepaskan selang saluran oli atas dari kepala.
 - c. Lepaskan klem pegas selang saluran oli (1) dari selang.

- d. Sisipkan penutup di atas selang saluran oli belakang (2). Posisikan penutup 25,4 mm (1 in) dari klem pegas atas pada selang saluran oli belakang.
- e. Pasang klem pegas ke selang saluran oli dan pasang selang saluran oli ke kepala.
- f. Saat klem pegas longgar, putar selang untuk mendapatkan jarak bebas maksimum antara rumah kipas dan penutup selang saluran oli (3).



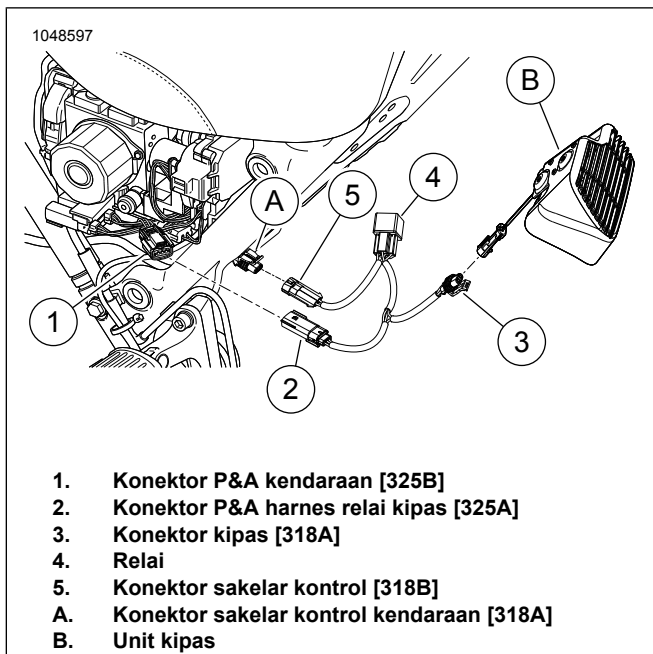
Gambar 3. Penutup Saluran Oli Belakang

4. CATATAN

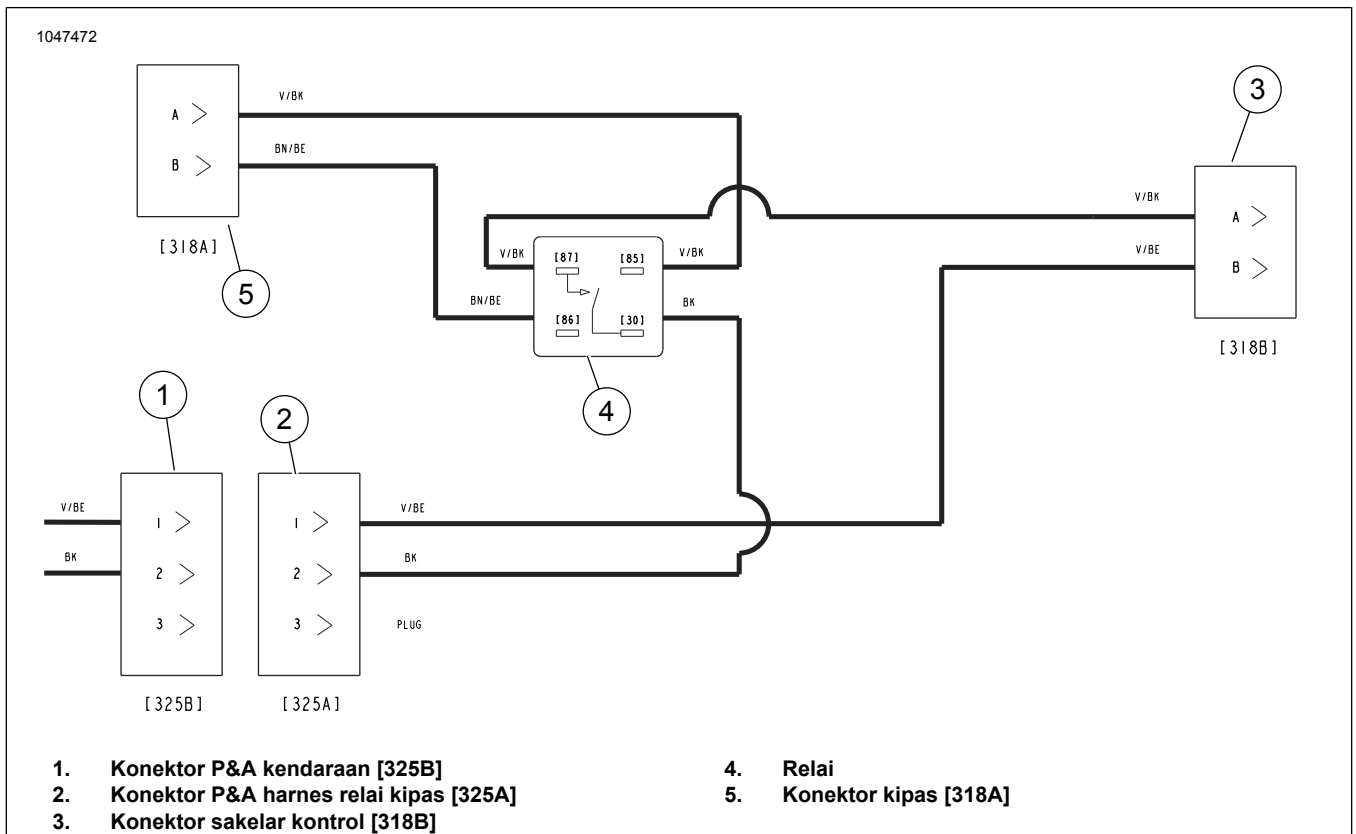
Lihat Gambar 5 . Pasang Harness Adaptor Sirkuit Bersakelar opsional jika lebih dari satu aksesori harus dihubungkan antara konektor P&A kendaraan (1) dan konektor harness relai kipas (2).

Lihat Gambar 4 dan Gambar 5 . Konektor harness kabel.

- a. Sambungkan konektor P&A kendaraan (1) ke konektor harness relai kipas (2).
- b. Sambungkan konektor kipas ke konektor harness relai kipas (3).
- c. Hubungkan konektor sirkuit sakelar harness relai kipas (3) ke konektor kendaraan (A).
- d. Pasang harness dengan tali strap kabel yang disertakan.

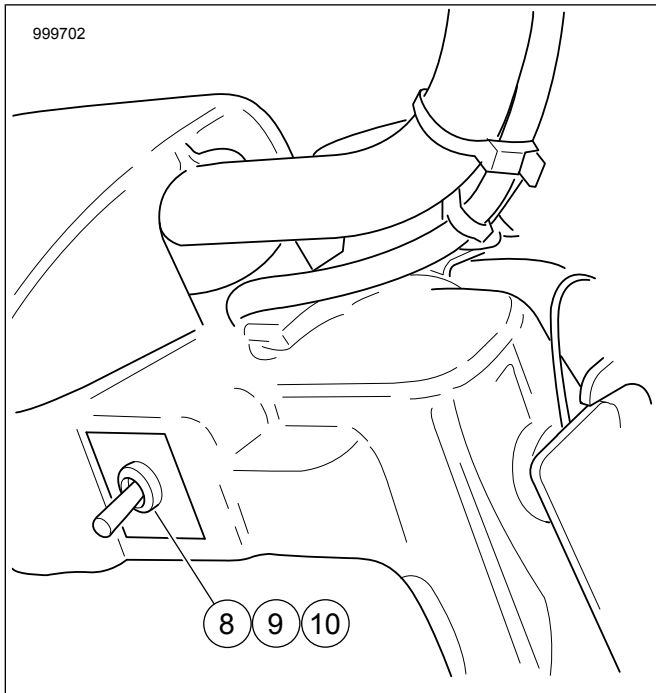


Gambar 4. Konektor Harness



Gambar 5. Diagram Kabel Kipas Kenyamanan Termal

5. Lihat Gambar 7 . **Lokasi Sakelar Tanpa Fairing:** Pasang sakelar kipas (10).
 - a. Lihat Gambar 6. Pasang mur (8), label (9), dan sakelar (10) di lubang akses kanan.
 - b. Pasang harness, yang terletak di bawah nasel lampu depan, untuk beralih ke (10). Lihat manual servis.
 - c. **FLRT:** Konektor [205] terletak di bawah tangki bahan bakar di caddy kabel. Lihat manual servis.



Gambar 6. Lokasi Sakelar Tanpa Fairing

6. Lihat Gambar 7 . **Lokasi Sakelar Fairing:** Pasang sakelar kipas (5).
 - a. Jika dilengkapi, lepaskan sumbat lubang kiri dan buang. Lihat manual servis.
 - b. Jika sudah terpasang, lepas modul sakelar kiri. Lihat manual servis.
 - c. Pasang sakelar kipas (5) di lokasi paling kanan di modul sakelar (6).
 - d. Tambahkan sakelar kosong (7) di modul sakelar, sesuai kebutuhan.
 - e. Pasang modul sakelar. Lihat manual servis.
7. Pasang penampung uap bahan bakar, jika terpasang. Lihat manual servis.
8. Pasang baterai. Lihat manual servis.

9. Pasang caddy atas. Lihat manual servis.
10. Pasang penutup samping kanan.
11. Pasang jok. Setelah memasang jok, pastikan jok terpasang kencang dengan menariknya ke atas. Lihat manual servis.
12. Aktifkan kipas menggunakan Digital Technician II.
13. Periksa pengoperasian sakelar kipas.

Operasi

CATATAN

Pastikan kipas dalam posisi OFF (MATI) sebelum menyalakan mesin. Dalam keadaan tertentu, kode masalah diagnostik yang salah dapat diatur jika mesin dihidupkan dengan kipas dalam pengaturan ON atau Auto. Hapus kodenya.

Kipas dapat dialihkan ke pengoperasian Off/On/Auto.

• Pengaturan ON:

- Kipas ON ketika mesin hidup.
- Kipas OFF ketika mesin tidak hidup.

• **Pengaturan AUTO:** Kipas beroperasi berdasarkan kombinasi kecepatan kendaraan, suhu mesin, dan suhu udara sekitar.

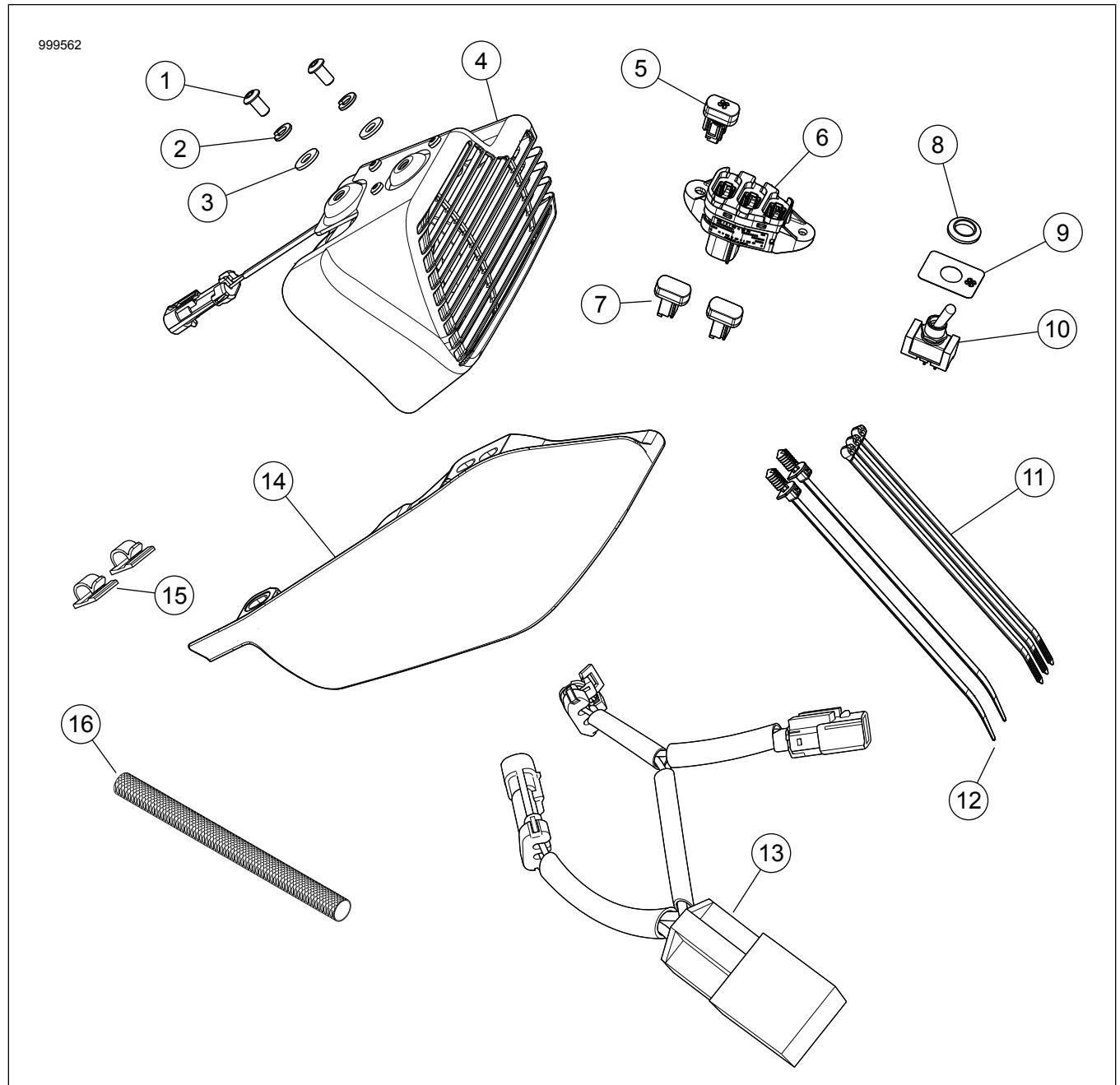
• Kendaraan dengan Sensor Udara Sekitar

- i. Kipas berjalan pada kecepatan di bawah 64 km/h (40 mph) ketika suhu mesin di atas 95 °C (203 °F) dan suhu udara sekitar di atas 15 °C (59 °F) .
- ii. Kipas berjalan pada kecepatan di bawah 64 km/h (40 mph) ketika suhu mesin di atas 215 °C (419 °F) dan suhu udara sekitar di bawah 15 °C (59 °F) .
- iii. Kipas mati jika kecepatan kendaraan melebihi 72 km/h (45 mph) atau jika suhu mesin di bawah suhu ini 202 °C (395 °F) .

• Kendaraan tanpa Sensor Udara Sekitar

- i. Kipas berjalan pada kecepatan di bawah 64 km/h (40 mph) ketika suhu mesin di atas 95 °C (203 °F) .
- ii. Kipas mati jika kecepatan kendaraan melebihi 72 km/h (45 mph) atau jika suhu mesin di bawah suhu ini 82 °C (179 °F) .

KOMPONEN SERVIS



Gambar 7. Komponen Servis: Kit Kipas

Tabel 1. Tabel Komponen Servis

Kit	Item	Deskripsi	JML	Nomor Komponen
Kit 26800120	1	Sekrup, kepala kancing	2	4365
	2	Cincin pengunci	2	7036
	3	Cincin, datar	2	6703
	4	Unit kipas	1	26800096
	5	Sakelar, kipas, sementara	1	71400121
	6	Modul sakelar	1	69200173
	7	Sakelar, dasbor, kosong	2	71400031
	11	Tali strap kabel	3	10006
	12	Tali strap kabel	2	10287
	13	Harnes, kipas kenyamanan termal dengan relai	1	69201705
	15	Klip, busi	2	10120
	16	Penutup, saluran oli	1	62700220

Tabel 1. Tabel Komponen Servis

Kit	Item	Deskripsi	JML	Nomor Komponen	
Kit 26800121	1	Sekrup, kepala kancing	2	4365	
	2	Cincin pengunci	2	7036	
	3	Cincin, datar	2	6703	
	4	Unit kipas	1	26800096	
	8	Mur, krom satin	1	74408-08A	
	9	Label, sakelar kipas	1	1400100	
	10	Sakelar, kipas, sementara	1	71400122	
	11	Tali strap kabel	3	10006	
	12	Tali strap kabel	2	10287	
	13	Harnes, kipas kenyamanan termal dengan relai	1	69201705	
	15	Klip, busi	2	10120	
	16	Penutup, saluran oli	1	62700220	
	Kit 26800128	1	Sekrup, kepala kancing	2	4365
		2	Cincin pengunci	2	7036
		3	Cincin, datar	2	6703
		4	Unit kipas	1	26800096
5		Sakelar, kipas, sementara	1	71400121	
11		Tali strap kabel	3	10006	
12		Tali strap kabel	2	10287	
13		Harnes, kipas kenyamanan termal dengan relai	1	69201705	
14		Deflektor, rangka tengah	1	57200151	
15		Klip, busi	2	10120	
16		Penutup, saluran oli	1	62700220	