



## ערכת מאוורר COOLFLOW™

### כללי

5. הוצא את המצבר. עיין במדריך הטיפוליים.
6. הסר את קניסטר הפחם, אם הרכב מצויד בכך. עיין במדריך הטיפוליים.
7. ראה איור 1. אתר את מחבר המאוורר (1) ונתק אותו.

### מספר ערכה

26800128, 26800121, 26800120

### דגמים

למידע אודות התאמת דגם עיין בסעיף P & A בקטלוג הקמעונאי או בפרק על חלקים ואביזרים של [www.harley-davidson.com](http://www.harley-davidson.com) (אנגלית בלבד).

### דרישות התקנה

לצורך התקנה של ערכה זו יש לבצע תכנות באמצעות Digital Technician II כדי להפעיל את המאוורר. פנה לסוכן של Harley-Davidson.

כאשר אביזרים נוספים מחוברים לרתמת החיווט הראשית, יש להשתמש ברתמת מתאם מעגל עם מתג (מס' חלק 69201706) המוצעת כאופציה בשילוב עם ערכה זו.

#### ⚠ אזהרה

הבטיחות של הרוכב והנוסע תלויה בהתקנה נכונה של הערכה הזאת. השתמש בהליכי הטיפול המתאימים שבמדריך. אם אינך מסוגל לבצע את הנוהל או אם אין לך הכלים הנכונים, בצע את ההתקנה בסוכנות Harley-Davidson. התקנה לא נאותה של הערכה הזאת עלולה לגרום למוות או פגיעה חמורה. (b00333)

#### הערה

גיליון הנחיות זה מתייחס למידע במדריך השירות. נדרש מדריך טיפולים לאופנוע מהדגם שלך על מנת לבצע התקנה זו. ניתן לקבל מדריך זה בסוכנויות Harley-Davidson.

### תכולת הערכה

ראה איור 7 ו-1 טבלה 1.

### הכנה

#### ⚠ אזהרה

בעת התקנת אביזר חשמלי כלשהו, הקפד שלא לחרוג מעבר לדירוג המרבי של עוצמת הזרם המרבית של הנת"ך או מפסק המעגל המגן על המעגל שבו מבוצע השינוי. חריגה מעבר לעוצמת הזרם המרבית עלולה לגרום לתקלות חשמליות, וכתוצאה מכך לגרום למוות או פגיעה חמורה. (a00310)

#### הערה

עוצמת הזרם צריכה להיות A 4.

1. הסר את המושב. עיין במדריך הטיפוליים.

2. הסר את המכסה שבצד הימני. עיין במדריך הטיפוליים.

3. הסר את מסיט זרימת האוויר למסגרת האמצעית בצד ימין, אם קיים. עיין במדריך הטיפוליים.

4. הסר את התיבה העליונה. עיין במדריך הטיפוליים.

#### 8. הערה

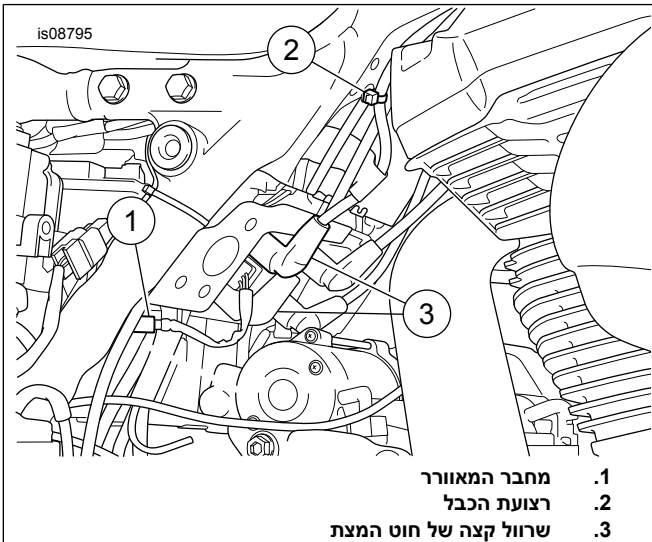
• בעת מיקומם מחדש, שרול הקצה של חוט המצת בצד ימין (3) על סליל ההצתה צריכים לפנות לעבר צד שמאל של הרכב.

• ראה טבלה 1. יש במסגרת חורים המיועדים לשימוש באזיקונים בעלי חף מצולע (12) כדי לסייע בהעברה תקינה של רתמת חיווט או בקיבוע של חוטי המצתים.

• בעת העברה של חוטי המצתים (2) ודא כי נותר מספיק מרווח בין המסגרת לבין מכלול המנוע.

ראה איור 1. העבר למיקום חדש את השרוולים של חוט המצת בצד ימין.

- a. הסר את האזיקונים מהחוטים ומהמסגרת.
- b. סובב את שרול הקצה של המצת העליון (3) לעבר צד שמאל של הרכב.
- c. סובב את שרול הקצה של המצת התחתון (3) לעבר צד שמאל של הרכב.
- d. העבר את החוטים מחדש. התקן אזיקונים (2) לפי הצורך.

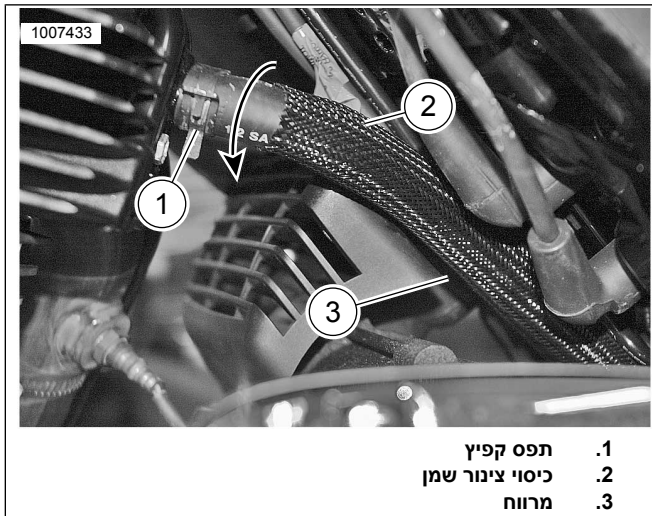


1. מחבר המאוורר
2. רצועת הכבל
3. שרול קצה של חוט המצת

תרשים 1. מחבר מאוורר

### התקנה

1. ראה איור 7. אם כבר הותקן בעבר ברכב, התקן את מסיט זרימת האוויר החדש למסגרת האמצעית (13).



- 1. תפס קפיץ
- 2. כיסוי צינור שמן
- 3. מרווח

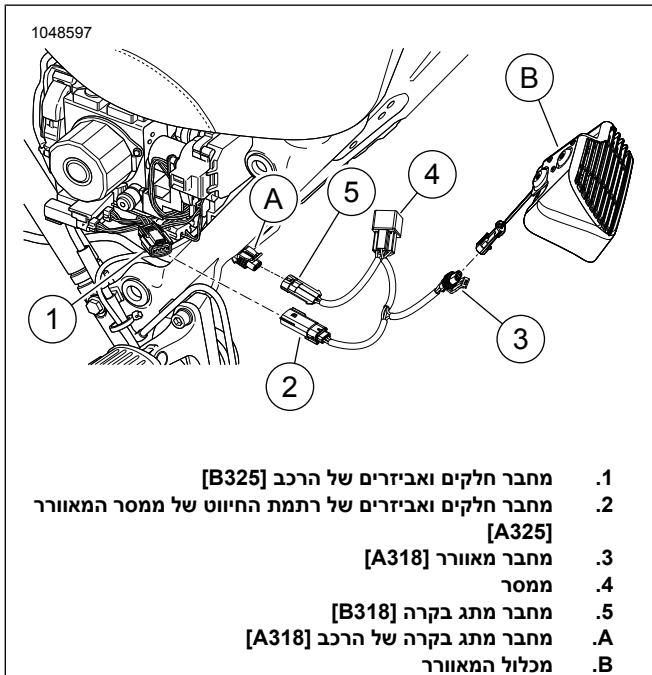
**תרשים 3. כיסוי צינור שמן אחורי**

**הערה**

4. ראה איור 5. התקן רתמת מתאם מעגל עם מתג אם חייבים לחבר יותר מאביזר אחד בין מחבר החלקים והאביזרים של הרכב (1) לבין מחבר רתמת ממסר המאוורר (2).

ראה את איור 4 ואת איור 5. חבר את מחברי הרתמה.

- a. חבר את מחבר החלקים והאביזרים (1) למחבר רתמת החיווט של ממסר המאוורר (2).
- b. חבר את המחבר של המאוורר למחבר רתמת החיווט של ממסר המאוורר (3).
- c. חבר את מחבר המעגל עם המתג של רתמת החיווט של ממסר המניפה (3) למחבר הרכב (A).
- d. אבטח את הרתמות החשמליות בעזרת האזיקונים המסופקים.

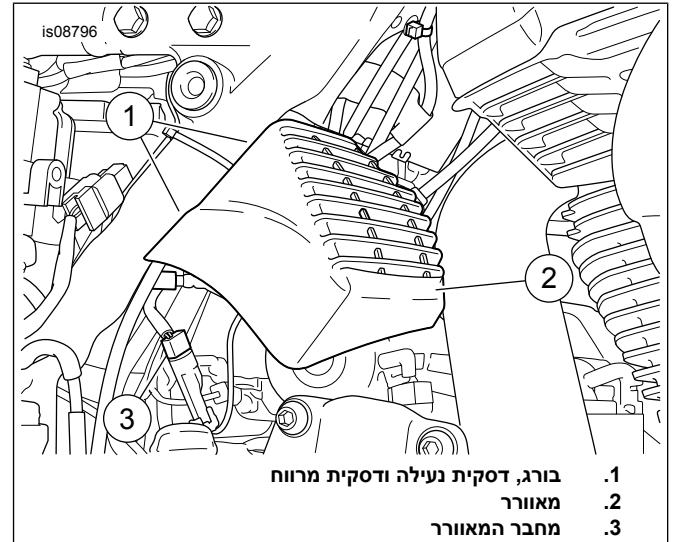


- 1. מחבר חלקים ואביזרים של הרכב [B325]
- 2. מחבר חלקים ואביזרים של רתמת החיווט של ממסר המאוורר [A325]
- 3. מחבר מאוורר [A318]
- 4. ממסר
- 5. מחבר מתג בקרה [B318]
- A. מחבר מתג בקרה של הרכב [A318]
- B. מכלול המאוורר

**תרשים 4. מחברי רתמת החיווט**

2. ראה איור 2. שים את מכלול המאוורר במקומו. מתוך אזור מגש המצבר, התקן את הברגים (1), דסקית הנעילה (2) ואת הדסקיות השטוחות (3). הדק ל:

מומנט: 16.3 (12.0 ft-lbs) (N·m)

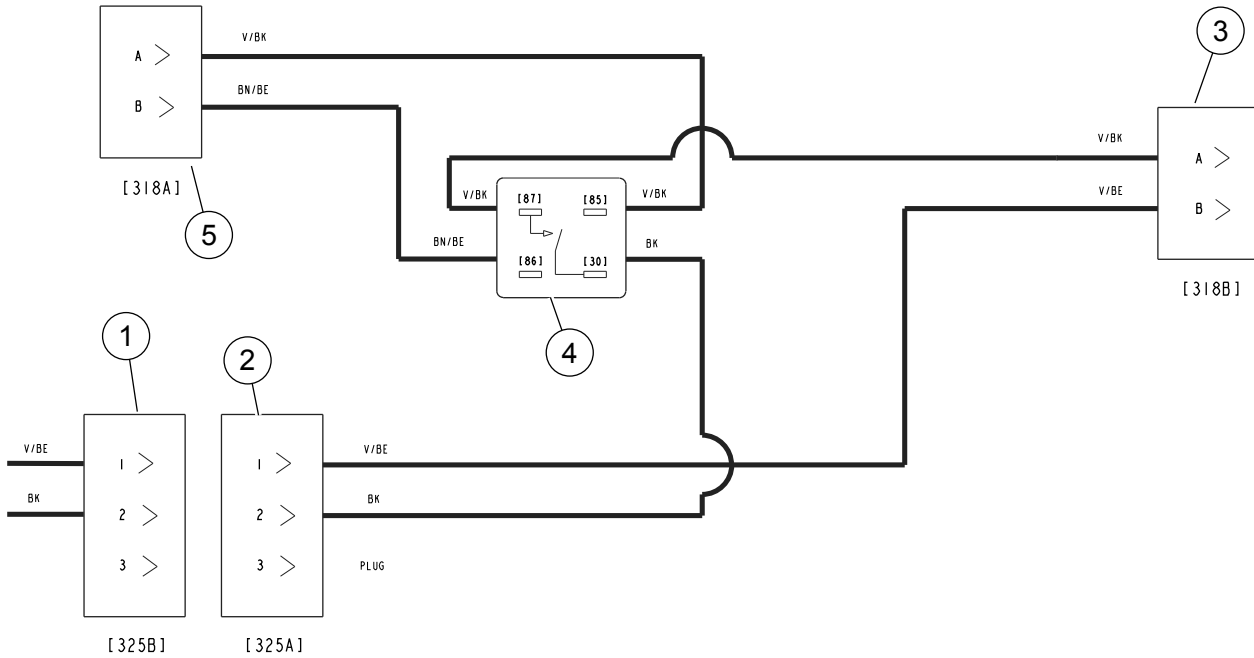


- 1. בורג, דסקית נעילה ודסקית מרווח
- 2. מאוורר
- 3. מחבר המאוורר

**תרשים 2. מיקום המאוורר**

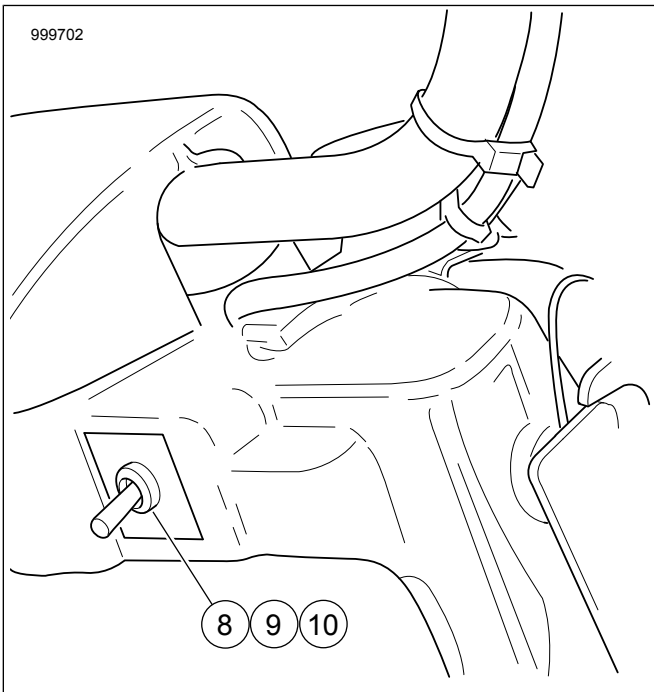
3. מנוע מקורר באוויר בלבד: התקן את הכיסוי של צינור השמן האחורי.

- a. ראה איור 3. התקן את חוטי (י) המצת חזרה במקומם, במידת הצורך.
- b. שחרר את החבק הקפיצי של צינור השמן העליון (1) והסר את צינור השמן העליון רק מראשו.
- c. הסר את החבק הקפיצי של צינור השמן (1) מהצינור.
- d. התקן את הכיסוי על צינור השמן האחורי (2). שים כיסוי העליון (1 in 25.4 mm) על צינור השמן האחורי מהחבק הקפיצי העליון.
- e. התקן את החבק הקפיצי על צינור השמן וחבר את צינור השמן לראש.
- f. כשהחבק הקפיצי משוחרר, סובב את הצינור כך שיושג מרווח מרבי בין בית המנפה לבין כיסוי צינור השמן (3).



- 1. מחבר חלקים ואביזרים של הרכב [B325]
- 2. מחבר חלקים ואביזרים של רתמת החיווט של ממסר המאוורר [A325]
- 3. מחבר מתג בקרה [B318]
- 4. ממסר
- 5. מחבר מאוורר [A318]

**תרשים 5. תרשים חיווט של מאוורר ויסות החום**



**תרשים 6. מיקום המתג בעת היעדר מעטפת חיפוי**

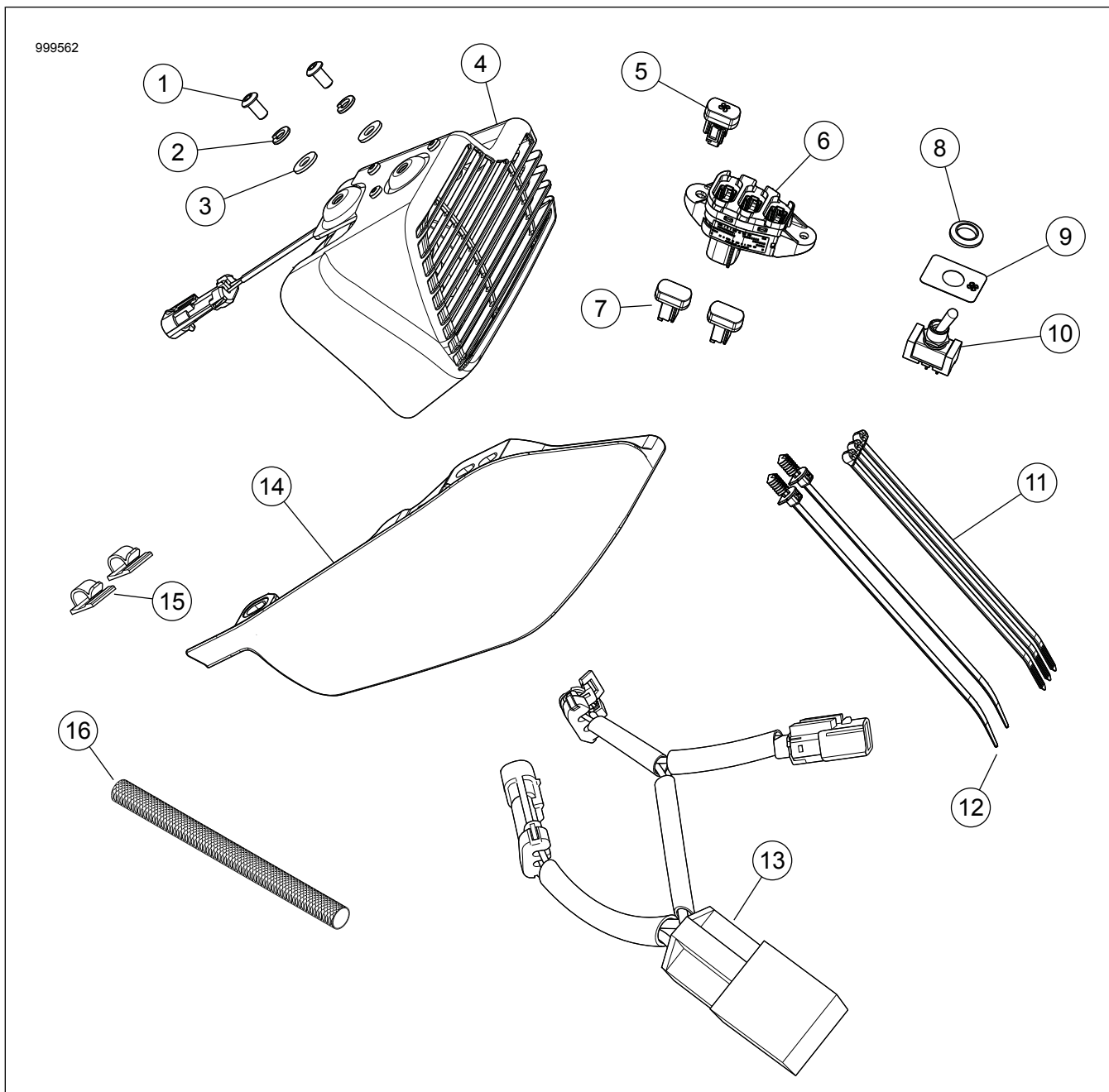
- 6. ראה איור 7. Fairing מיקום מתג: התקן את מתג המאוורר (5).

- a. אם יש, הסר את תקע החור השמאלי והשלך אותו. עיין במדריך הטיפולים.
- b. אם כבר מותקן, הסר את מודול המתג השמאלי. עיין במדריך הטיפולים.

- 5. ראה איור 7. Non-Fairing מיקום מתג : התקן מתג מאוורר (10).
- a. ראה איור 6. התקן את האום (8), המדבקה (9) והמתג (10) בחור הגישה הימני.
- b. רתמת תקע, הממוקמת מתחת לפנס הקדמי, למתג (10). עיין במדריך הטיפולים.
- c. FLRT: מחבר [205] ממוקם מתחת למיכל דלק במגש חוט. עיין במדריך הטיפולים.

- c. התקן מתג מאוורר (5) במיקום הימני הקיצוני במודול המתג (6).
- d. הוסף מתגים ריקים (7) במודול המתג, לפי הצורך.
- e. התקן מודול מתג. עיין במדריך הטיפולים.
7. התקן את קניסטר הפחם, אם הרכב מצויד בכך. עיין במדריך הטיפולים.
8. התקן את המצבר. עיין במדריך הטיפולים.
9. התקן את המכל העליון. עיין במדריך הטיפולים.
10. התקן את כיסוי הצד הימני.
11. התקן את המושב. לאחר התקנת המושב, משוך אותו כלפי מעלה כדי לוודא שהוא מאובטח. עיין במדריך הטיפולים.
12. הפעל את המאוורר באמצעות Digital Technician II.
13. בדוק את פעולת מתג המאוורר.
- פעולה**
- הערה
- ודא שהמאוורר כבוי לפני התנעת המנוע. בנסיבות מסוימות, ייתכן שיייוצר קוד אבחון תקלה שגוי אם מתניעים את המנוע כשהמאוורר מוגדר במצב ON או Auto. מחק את הקוד.
- ניתן להעביר את מתג המאוורר למצב מנותק/מופעל/אוטומטי.
- הגדרת ON (מופעל):
    - המאוורר במצב ON (מופעל) כשהמנוע פועל.
    - המאוורר במצב OFF (מנותק) כשהמנוע אינו פועל.
  - הגדרת AUTO (אוטומטי): המאוורר פועל לפי שילוב בין מהירות הרכב, טמפרטורת המנוע וטמפרטורת הסביבה.
    - דגמים עם חיישני טמפרטורת הסביבה
      - i. המאוורר פועל במהירויות נמוכות מ- 64 mph (40 km/h) כאשר טמפרטורת המנוע מעל 95 °F (203 °C) וטמפרטורת הסביבה מעל 15 °F (59 °C).
      - ii. המאוורר פועל במהירויות נמוכות מ- 64 mph (40 km/h) כאשר טמפרטורת המנוע מעל 215 °F (419 °C) וטמפרטורת הסביבה מתחת ל- 15 °F (59 °C).
      - iii. המאוורר מפסיק לפעול אם מהירות הרכב גבוהה מ- 72 km/h (45 mph) או אם טמפרטורת המנוע יורדת מתחת לטמפרטורה 202 °F (395 °C).
    - דגמים ללא חיישני טמפרטורת הסביבה
      - i. המאוורר פועל במהירויות נמוכות מ- 64 mph (40 km/h) כאשר טמפרטורת המנוע מעל 95 °F (203 °C).
      - ii. המאוורר מפסיק לפעול אם מהירות הרכב גבוהה מ- 72 km/h (45 mph) או אם טמפרטורת המנוע יורדת מתחת לטמפרטורה 82 °F (179 °C).

999562



תרשים 7. חלקי שירות: ערכת מאוורר

טבלה 1. טבלת חלקי שירות

מספר חלק	כמות	תיאור	פריט	ערכה
4365	2	בורג, ראש כפתור	1	ערכה 26800120
7036	2	דסקית נעילה	2	
6703	2	דסקית, שטוחה	3	
26800096	1	מכלול המאוורר	4	
71400121	1	מתג, מאוורר, רגעי	5	
69200173	1	מודול מתג	6	
71400031	2	מתג, לוח מכשירים, ריק	7	
10006	3	רצועת הכבל	11	
10287	2	רצועת הכבל	12	
69201705	1	רתמת חיווט, מאוורר ויסות חום עם ממסר	13	
10120	2	תפס, מצת	15	
62700220	1	כיסוי, צינור שמן	16	

טבלה 1. טבלת חלקי שירות

מספר חלק	כמות	תיאור	פריט	ערכה	
4365	2	בורג, ראש כפתור	1	ערכה 26800121	
7036	2	דסקית נעילה	2		
6703	2	דסקית, שטוחה	3		
26800096	1	מכלול המאוורר	4		
A08-74408	1	אום, סאטן כרום	8		
1400100	1	תווית, מתג מאוורר	9		
71400122	1	מתג, מאוורר, רגעי	10		
10006	3	רצועת הכבל	11		
10287	2	רצועת הכבל	12		
69201705	1	רתמת חיווט, מאוורר ויסות חום עם ממסר	13		
10120	2	תפס, מצת	15		
62700220	1	כיסוי, צינור שמן	16		
4365	2	בורג, ראש כפתור	1		ערכה 26800128
7036	2	דסקית נעילה	2		
6703	2	דסקית, שטוחה	3		
26800096	1	מכלול המאוורר	4		
71400121	1	מתג, מאוורר, רגעי	5		
10006	3	רצועת הכבל	11		
10287	2	רצועת הכבל	12		
69201705	1	רתמת חיווט, מאוורר ויסות חום עם ממסר	13		
57200151	1	מסיט זרימת אוויר, מסגרת אמצעית	14		
10120	2	תפס, מצת	15		
62700220	1	כיסוי, צינור שמן	16		