



INSTRUCCIONES

J07064

2024-07-17



KIT DE VENTILADOR COOLFLOW™

GENERAL

Número de kit

26800120, 26800121, 26800128

Modelos

Para información sobre accesorios del modelo, consulta el Catálogo de venta al detalle de P&A (piezas y accesorios) o la sección de Piezas y Accesorios de www.harley-davidson.com (solo en inglés).

Requisitos de instalación

La instalación de este kit requiere la programación con Digital Technician II para habilitar el ventilador. Vaya a un concesionario Harley-Davidson.

Cuando se instalan otros accesorios al arnés principal, se debe utilizar un arnés adaptador para circuitos conmutados (número de pieza 69201706) junto con este kit.

⚠ ADVERTENCIA

La seguridad del motociclista y del pasajero dependen de la instalación correcta de este kit. Use los procedimientos correspondientes en el Manual de servicio. Si el procedimiento no está dentro de sus capacidades o no tiene las herramientas correctas, pida a un concesionario Harley-Davidson que realice la instalación. La instalación incorrecta de este kit podría causar la muerte o lesiones graves. (00333b)

NOTA

Esta hoja de instrucciones hace referencia a la información del Manual de servicio. Para la instalación, se requiere un manual de servicio para el modelo de motocicleta. Se encuentra uno disponible en un concesionario Harley-Davidson.

Contenido del kit

Vea Figura 7 y Tabla 1.

PREPARAR

⚠ ADVERTENCIA

Cuando instale cualquier accesorio eléctrico, asegúrese de no sobrepasar la clasificación máxima de amperaje del fusible o del disyuntor que protegen el circuito afectado que está siendo modificado. Sobrepasar el amperaje máximo puede ocasionar fallas eléctricas, lo que podría causar la muerte o lesiones graves. (00310a)

NOTA

El amperaje consumido debería ser 4 A.

1. Retirar el asiento. Consulta el manual de servicio.

2. Extraiga la cubierta lateral derecha. Consulta el manual de servicio.
3. Extraiga el deflector del lado derecho del subchasis, si está equipado. Consulta el manual de servicio.
4. Quite la caja superior. Consulta el manual de servicio.
5. Quite la batería. Consulta el manual de servicio.
6. Extraiga el recipiente de carbón, si está equipado. Consulta el manual de servicio.
7. Ver Figura 1 . Localice el conector del ventilador (1) y desconecte.

8. NOTA

- *Cuando se reposiciona, las fundas de cable de la bujía derecha (3) en el paquete de bobinas deben estar orientadas hacia el lado izquierdo del vehículo.*
- *Vea Tabla 1. Hay orificios en la estructura para soportar el uso de correas de cable tipo árbol de navidad (12) para ayudar a enrutar correctamente un arnés de cables o asegurar los cables de las bujías.*
- *Al enrutar los cables de las bujías (2), verifique que haya suficiente espacio libre entre la estructura y el ensamblaje del motor.*

Ver Figura 1 . Vuelva a colocar las fundas de los cables de las bujías del lado derecho.

- a. Extraiga las correas de cables de los cables y de la estructura.
- b. Gire la funda de la bujía superior (3) hacia el lado izquierdo del vehículo.
- c. Gire la funda de la bujía inferior (3) hacia el lado izquierdo del vehículo.
- d. Vuelva a pasar los cables. Instale las correas de cables (2), como sea necesario.



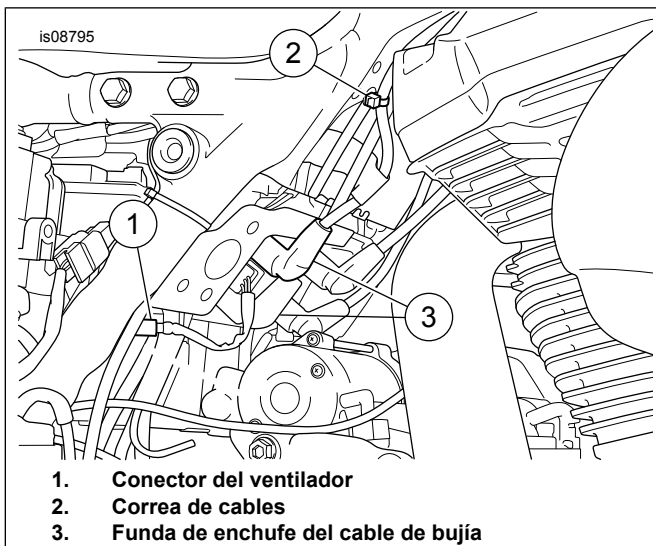


Figura 1. Conector del ventilador

INSTALACIÓN

1. Ver Figura 7 . Si ha sido previamente equipada, instale el deflector del subchasis nuevo (13).
2. Consulte la Figura 2.. Coloque el ensamblaje del ventilador. Desde el área de la bandeja de la batería, coloque los tornillos (1), la arandela de seguridad (2) y las arandelas planas (3). Ajuste a:
Par de ajuste: 16,3 N·m (12,0 ft-lbs)

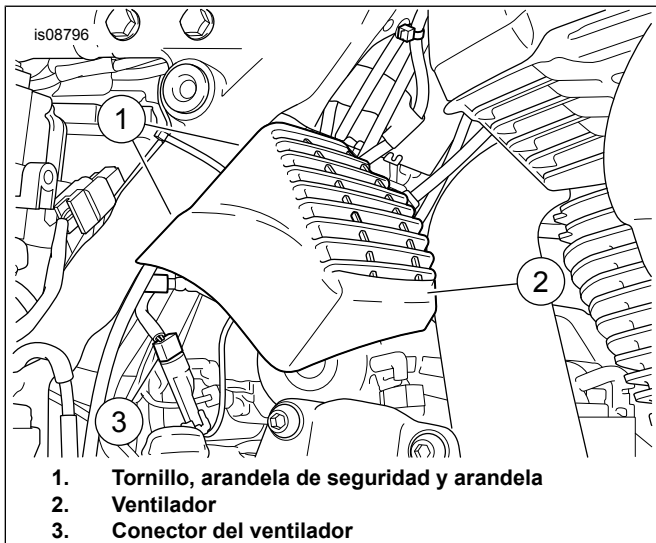


Figura 2. Coloque el ventilador

3. **Motor enfriado por aire solamente:** Instale la cubierta de la manguera de la línea de aceite trasera.
 - a. Ver Figura 3 . Vuelva a colocar el enchufe del cable(s), si es necesario.
 - b. Libere la abrazadera de resorte de la manguera de la línea de aceite superior (1) y retire la manguera de la línea de aceite superior solo desde el cabezal.
 - c. Retire la abrazadera de resorte de la manguera de la línea de aceite (1) de la manguera.

- d. Inserte la cubierta sobre la manguera de la línea de aceite trasera (2). Coloque la cubierta 25,4 mm (1 in) de la abrazadera de resorte en la manguera de la línea de aceite trasera.
- e. Instale la abrazadera de resorte sobre la manguera de la línea de aceite e instale la manguera de la línea de aceite sobre el cabezal.
- f. Con la abrazadera de resorte suelta, gire la manguera para obtener el máximo espacio entre la carcasa del ventilador y la cubierta de la manguera de la línea de aceite (3).

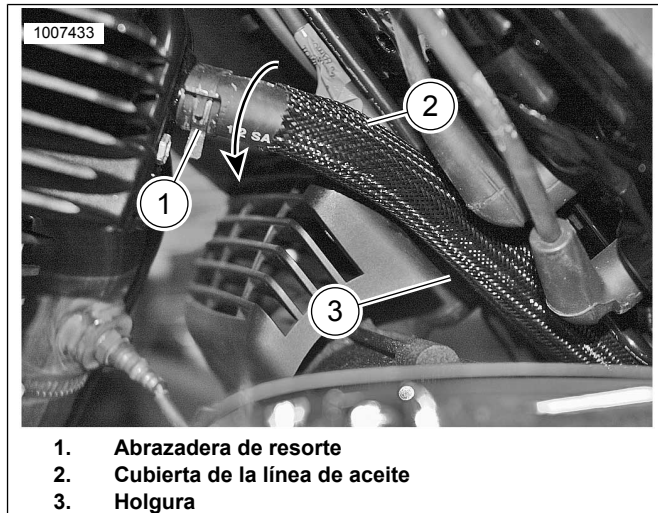


Figura 3. Cubierta de la línea de aceite trasera

4. NOTA

Ver Figura 5 . Instale el arnés adaptador del circuito del interruptor opcional si se debe conectar más de un accesorio entre el conector de piezas y accesorios del vehículo (1) y el conector del arnés del relé del ventilador (2).

Consulte la Figura 4 y la Figura 5. Enchufe los conectores del arnés.

- a. Conecte el conector de piezas y accesorios de vehículo (1) al conector del arnés del relé del ventilador (2).
- b. Conecte el conector del ventilador al conector del arnés del relé del ventilador (3).
- c. Conecte el conector del circuito del interruptor del arnés del relé (3) al conector del vehículo (A).
- d. Sujete los arneses con las correas de cables incluidas.

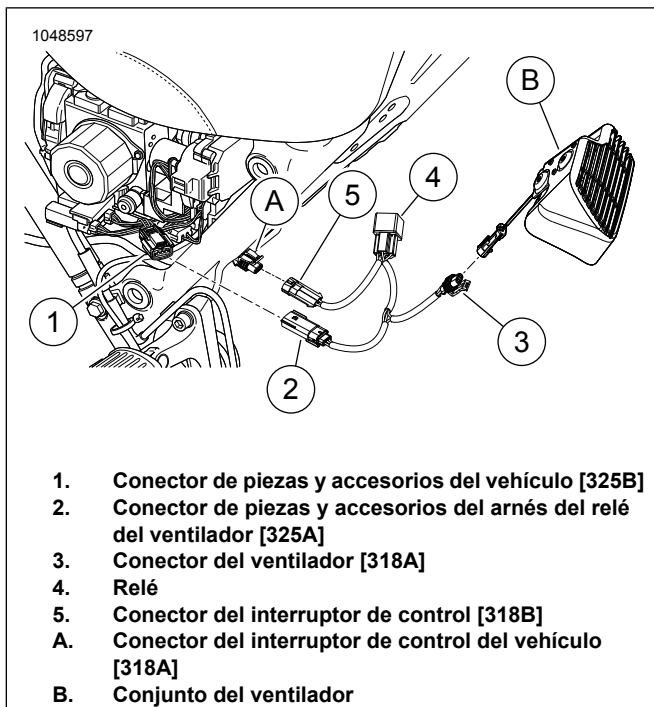


Figura 4. Conectores del arnés

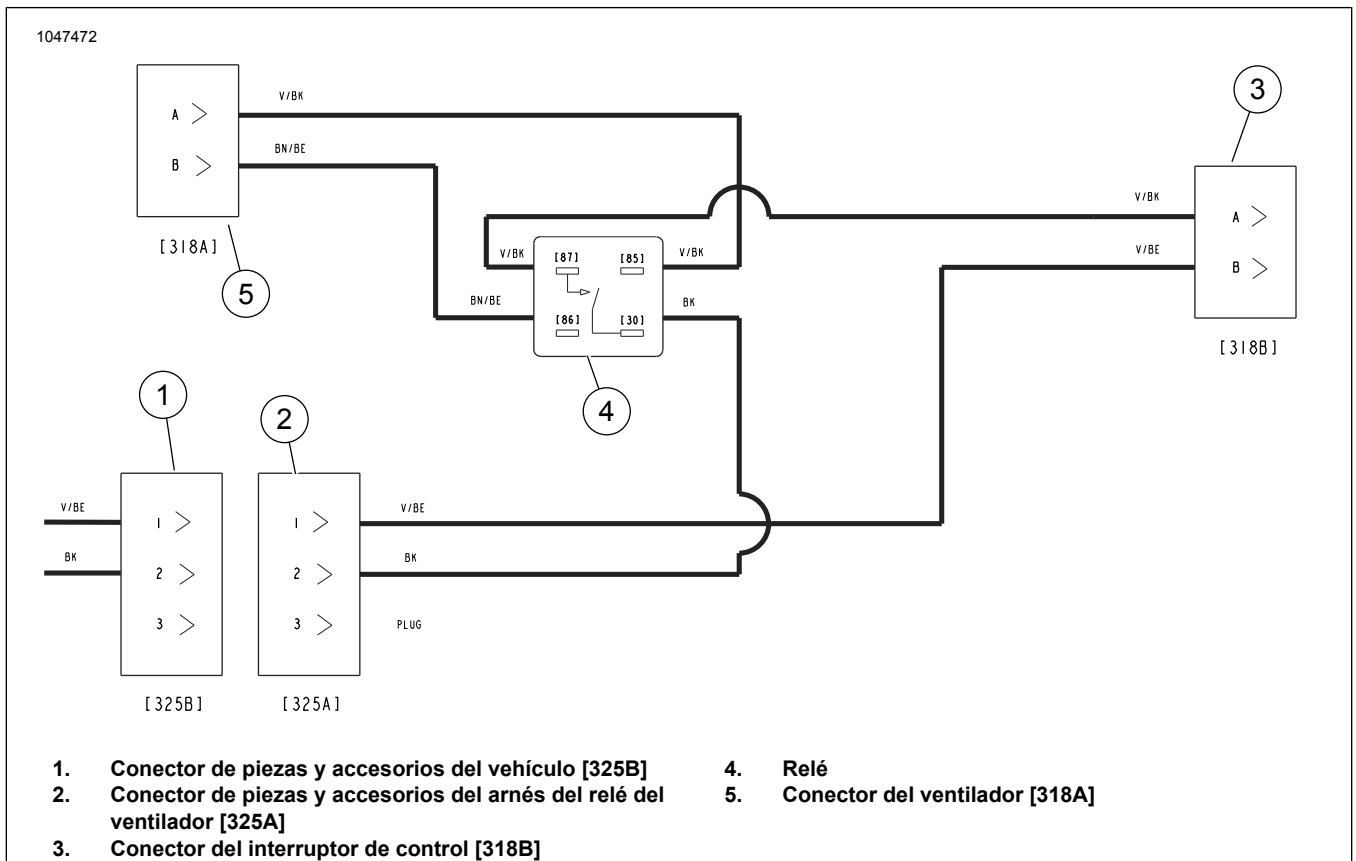


Figura 5. Diagrama del cableado ventilador de confort térmico

5. Ver Figura 7. **Ubicación del interruptor en modelos sin carenado:** Instale el interruptor del ventilador (10).

a. Consulte la Figura 6. Instale la tuerca (8), la etiqueta (9) y el interruptor (10) en el agujero de acceso derecho.

b. Enchufe el arnés, que se encuentra debajo del alojamiento del faro delantero, al interruptor (10). Consulte el manual de servicio.

c. **FLRT:** El conector [205] está ubicado debajo del depósito de combustible en la caja de cables. Consulte el manual de servicio.

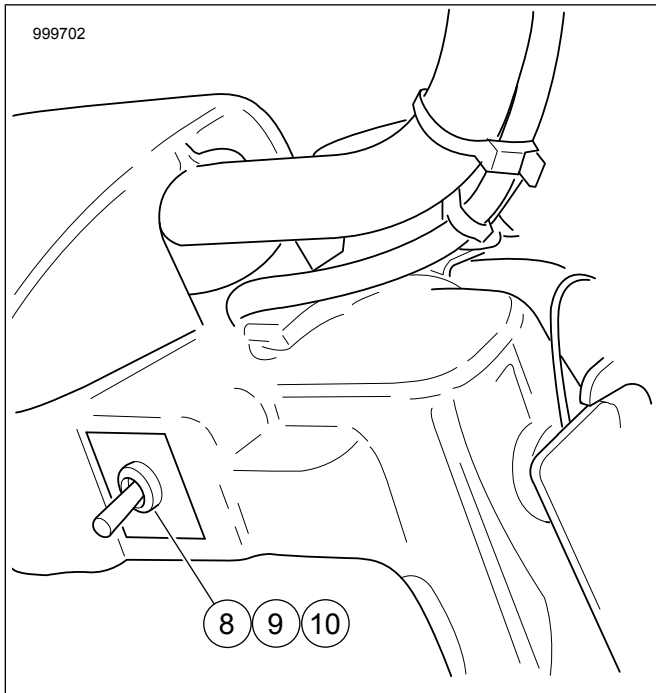


Figura 6. Ubicación del interruptor sin fuselaje

6. Ver Figura 7 . **Ubicación del interruptor en modelos con carenado:** Instale el interruptor del ventilador (5).
 - a. Si está equipado con el tapón del orificio izquierdo, retírelo y deséchelo. Consulta el manual de servicio.
 - b. Si ya está instalado, retire el módulo del interruptor izquierdo. Consulta el manual de servicio.
 - c. Instale el interruptor del ventilador (5) en la ubicación del extremo derecho en el módulo del interruptor (6).
 - d. Agregue espacios en blanco de interruptor (7) en el módulo de interruptor, según sea necesario.
 - e. Instale el módulo del interruptor. Consulta el manual de servicio.
7. Instale el recipiente de carbón, si está equipado. Consulta el manual de servicio.
8. Instale la batería. Consulta el manual de servicio.
9. Instale la caja superior. Consulta el manual de servicio.
10. Instale la cubierta lateral derecha.

11. Instalar el asiento. Luego de instalar el asiento, tire de él hacia arriba para comprobar que esté seguro. Consulta el manual de servicio.

12. Active el ventilador con Digital Technician II.

13. Realice los controles de las operaciones en el interruptor del ventilador.

Operación

NOTA

Verifique que el ventilador esté APAGADO antes de encender el motor. En ciertas circunstancias, se puede configurar un código de falla errante si el motor se enciende con el ventilador en la configuración ACTIVADA o Automática. Borre el código.

El ventilador se puede cambiar a la función de Apagado/Activado/Automático.

• Ajuste de ENCENDIDO:

- El ventilador está encendido cuando el motor está en marcha.
- El ventilador está apagado cuando el motor no está en marcha.

• **Configuración AUTOMÁTICO:** El ventilador funciona teniendo en cuenta una combinación de la velocidad del vehículo, la temperatura del motor y la temperatura del aire ambiente.

• Vehículos con sensores de aire del ambiente

- i. El ventilador funciona a velocidades inferiores a 64 km/h (40 mph) cuando la temperatura del motor está por encima de 95 °C (203 °F) y la temperatura del aire ambiente está por encima de 15 °C (59 °F) .
- ii. El ventilador funciona a velocidades inferiores a 64 km/h (40 mph) cuando la temperatura del motor está por encima de 215 °C (419 °F) y la temperatura del aire ambiente está por debajo de 15 °C (59 °F) .
- iii. El ventilador se apaga si la velocidad del vehículo supera 72 km/h (45 mph) o si la temperatura del motor es inferior a esta temperatura 202 °C (395 °F).

• Vehículos sin sensores de aire del ambiente

- i. El ventilador funciona a velocidades inferiores a 64 km/h (40 mph) cuando la temperatura del motor está por encima de 95 °C (203 °F) .
- ii. El ventilador se apaga si la velocidad del vehículo supera 72 km/h (45 mph) o si la temperatura del motor baja de esta temperatura 82 °C (179 °F) .

PIEZAS DE SERVICIO

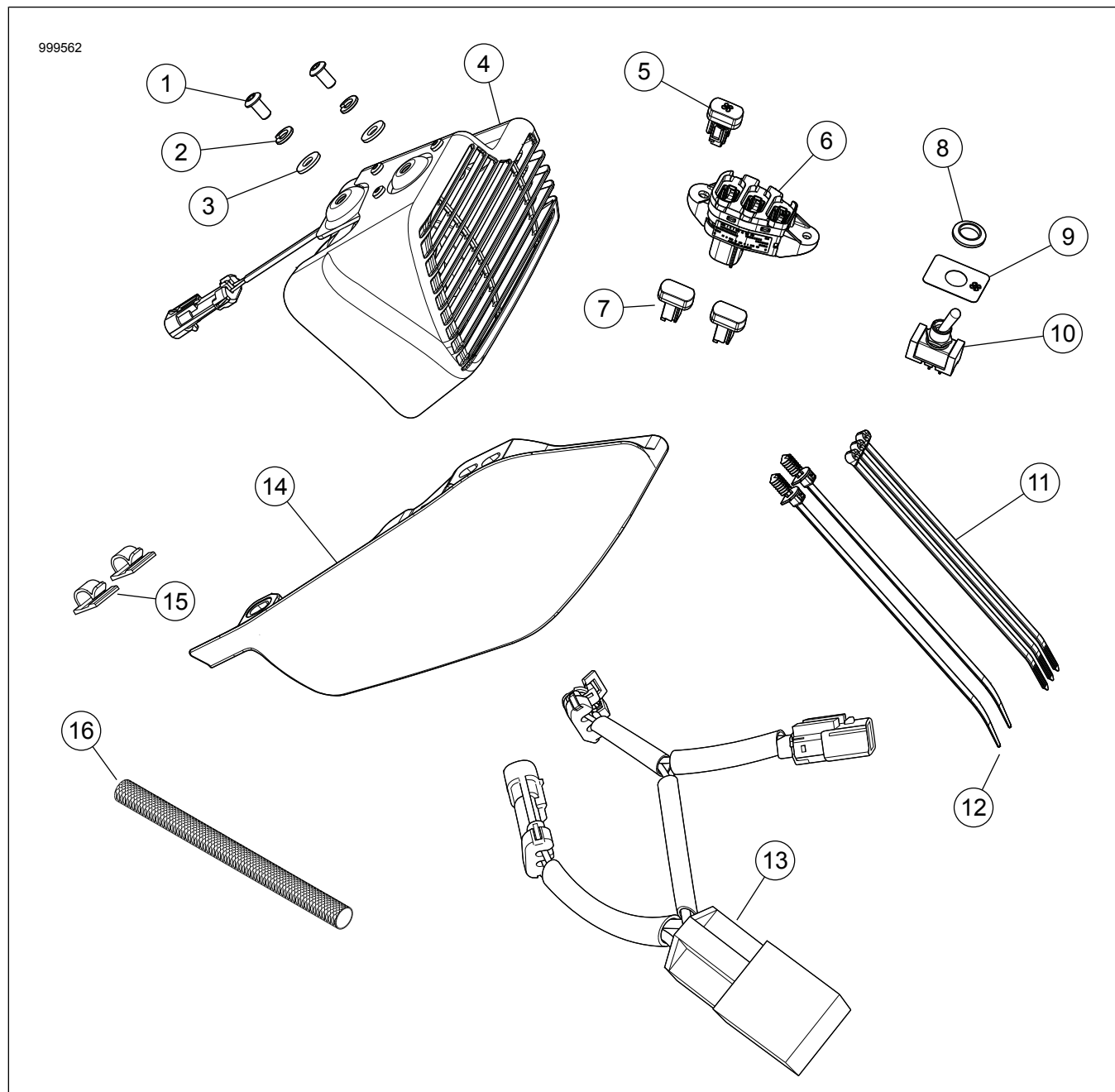


Figura 7. Piezas de servicio: Kit del ventilador

Tabla 1. Tabla de piezas de servicio

Kit	Artículo	Descripción	CANTIDAD	Número de pieza
Kit 26800120	1	Tornillo, cabeza de botón	2	4365
	2	Arandela de seguridad	2	7036
	3	Arandela, plana	2	6703
	4	Conjunto del ventilador	1	26800096
	5	Interruptor, ventilador, momentáneo	1	71400121
	6	Módulo del interruptor	1	69200173
	7	Interruptor, tablero, vacío	2	71400031
	11	Correa de cables	3	10006
	12	Correa de cables	2	10287
	13	Arnés, ventilador de confort térmico con relé	1	69201705
	15	Presilla, bujía	2	10120
	16	Cubierta, línea de aceite	1	62700220

Tabla 1. Tabla de piezas de servicio

Kit	Artículo	Descripción	CANTIDAD	Número de pieza	
Kit 26800121	1	Tornillo, cabeza de botón	2	4365	
	2	Arandela de seguridad	2	7036	
	3	Arandela, plana	2	6703	
	4	Conjunto del ventilador	1	26800096	
	8	Tuerca, cromo satinado	1	74408-08A	
	9	Etiqueta, interruptor del ventilador	1	1400100	
	10	Interruptor, ventilador, momentáneo	1	71400122	
	11	Correa de cables	3	10006	
	12	Correa de cables	2	10287	
	13	Arnés, ventilador de confort térmico con relé	1	69201705	
	15	Presilla, bujía	2	10120	
	16	Cubierta, línea de aceite	1	62700220	
	Kit 26800128	1	Tornillo, cabeza de botón	2	4365
		2	Arandela de seguridad	2	7036
		3	Arandela, plana	2	6703
		4	Conjunto del ventilador	1	26800096
5		Interruptor, ventilador, momentáneo	1	71400121	
11		Correa de cables	3	10006	
12		Correa de cables	2	10287	
13		Arnés, ventilador de confort térmico con relé	1	69201705	
14		Deflector, subchasis	1	57200151	
15		Presilla, bujía	2	10120	
16		Cubierta, línea de aceite	1	62700220	