



INSTRUÇÕES

J07064

2024-07-17



KIT DO VENTILADOR COOLFLOW™

GERAL

Kit n.º

26800120, 26800121, 26800128

Modelos

Para obter informações sobre modelos correspondentes, veja o Catálogo de peças e acessórios de varejo ou a seção Parts and Accessories (Peças e acessórios) do site www.harley-davidson.com (somente em inglês).

Requisitos de instalação

A instalação deste kit requer programação com o Digital Technician II para habilitar o ventilador. Consulte uma concessionária Harley-Davidson.

Quando outros acessórios estiverem instalados no chicote de fios principal, um chicote de fios do adaptador do circuito comutado opcional (peça número 69201706) deve ser usado em conjunto com este kit.

⚠ ATENÇÃO

A segurança do motociclista e do passageiro depende da instalação correta deste kit. Use os procedimentos apropriados do Manual de serviço. Se o procedimento não estiver dentro de suas capacidades ou se você não possuir as ferramentas corretas, deixe que uma concessionária Harley-Davidson efetue a instalação. A instalação inadequada deste kit poderá resultar em morte ou lesões graves. (00333b)

NOTA

Esta folha de instruções faz referência às informações do Manual de serviço. Para a instalação deste modelo de motocicleta, é necessário ter um Manual de serviço. Este pode ser adquirido nos concessionários Harley-Davidson.

Conteúdo do kit

Veja Figura 7 e Tabela 1.

PREPARAÇÃO

⚠ ATENÇÃO

ao instalar qualquer acessório elétrico, certifique-se de não ultrapassar a amperagem máxima especificada do fusível ou do disjuntor que protege o circuito sendo modificado. Exceder a amperagem máxima pode levar a falhas elétricas, o que poderá resultar em morte ou lesões graves. (00310a)

NOTA

A amperagem de funcionamento deve ser de 4 A.

1. Remova o assento. Veja o Manual de serviço.
2. Remova a tampa lateral direita. Veja o Manual de serviço.
3. Remova o defletor da estrutura intermediária do lado direito, se equipado. Veja o Manual de serviço.
4. Remova o suporte superior. Veja o Manual de serviço.
5. Remova a bateria. Veja o Manual de serviço.
6. Remova o cartucho de carvão ativado, se instalado. Veja o Manual de serviço.
7. Veja Figura 1 . Localize o conector da ventoinha (1) e o desconecte.

8. **NOTA**

- Quando reposicionados, os foles de proteção da vela de ignição direita (3) no pacote da bobina devem ficar voltados para o lado esquerdo do veículo.
- Veja Tabela 1. Existem furos no quadro para facilitar o uso de abraçadeiras flexíveis com pontas tipo árvore (12) e ajudar a rotear adequadamente um chicote de fios ou prender os fios da vela de ignição.
- Ao rotear os fios da vela de ignição (2) certifique-se de que haja um espaço livre suficiente entre o quadro e o conjunto do motor.

Veja Figura 1 . Reposicione o protetor do fio da vela de ignição direito.

- a. Remova as abraçadeiras dos fios e da estrutura.
- b. Gire o fole de proteção superior da vela de ignição (3) em direção ao lado esquerdo do veículo.
- c. Gire o fole de proteção inferior da vela de ignição (3) em direção ao lado esquerdo do veículo.
- d. Oriente os fios novamente. Instale as abraçadeiras (2) conforme necessário.



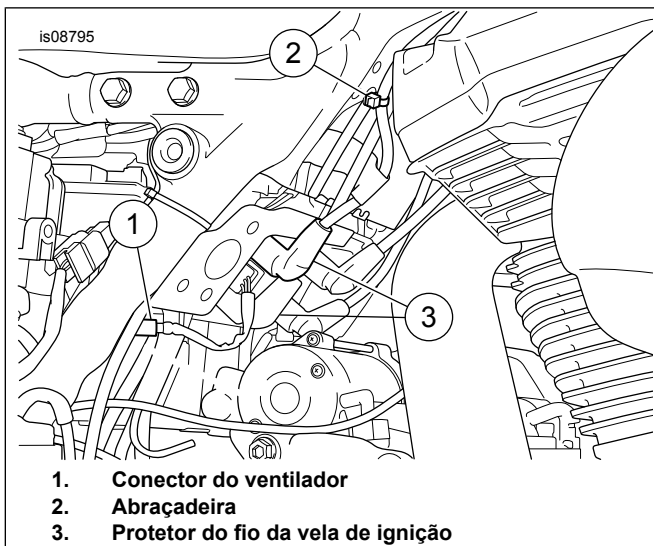


Figura 1. Conector do ventilador

INSTALAÇÃO

1. Veja Figura 7 . Se equipado anteriormente, instale um defletor da estrutura intermediária novo (13).
2. Veja a figura 2.. Posicione o conjunto da ventoinha. Partindo de dentro da área da bandeja da bateria, instale os parafusos (1), as arruelas de pressão (2) e as arruelas lisas (3). Aperte com torque de:
Torque: 16,3 N·m (12,0 ft·lbs)

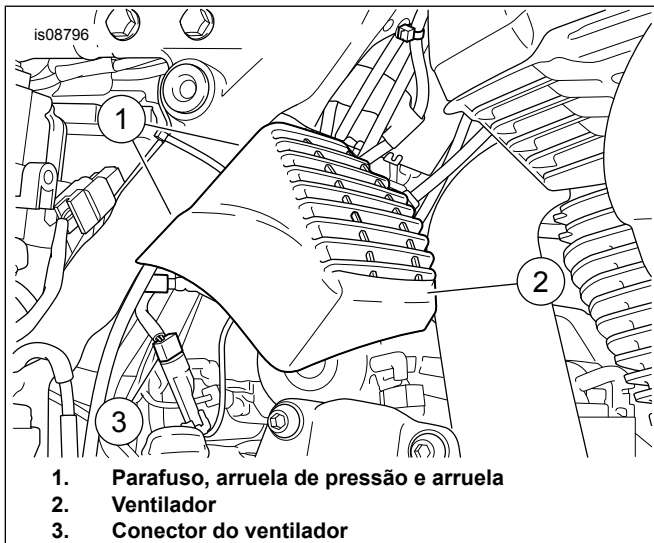
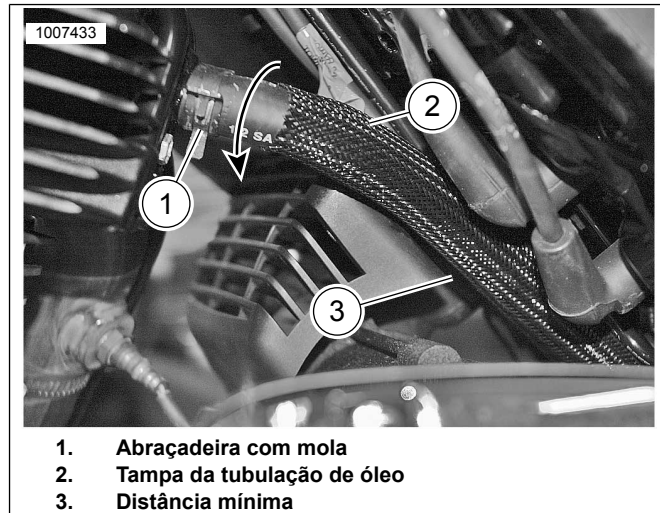


Figura 2. Posicione o ventilador

3. **Somente para motores refrigerados a ar:** Instale a tampa da mangueira da tubulação de óleo traseira.
 - a. Veja Figura 3 . Reposicione os fios da vela, se necessário.
 - b. Libere a abraçadeira da mola da mangueira da tubulação de óleo superior (1) e remova a mangueira da tubulação de óleo superior da cabeça.
 - c. Remova a abraçadeira da mola da mangueira da tubulação de óleo (1) da mangueira.

- d. Insira a tampa sobre a mangueira da tubulação de óleo traseira (2). Posicione a tampa 25,4 mm (1 in) da abraçadeira da mola superior na mangueira da tubulação de óleo traseira.
- e. Instale a abraçadeira da mola na mangueira da tubulação de óleo e instale a mangueira da tubulação de óleo na cabeça.
- f. Com a abraçadeira tipo mola afrouxada, gire a mangueira para obter o máximo de espaço livre entre o alojamento da ventoinha e a tampa da mangueira da tubulação de óleo (3).



1. Abraçadeira com mola
2. Tampa da tubulação de óleo
3. Distância mínima

Figura 3. Tampa da tubulação de óleo traseira

4. NOTA

Veja Figura 5 . Instale um chicote de fios com adaptador de comutação de circuito opcional se mais de um acessório precisar ser conectado entre o conector de P&A do veículo (1) e o conector do chicote de fios do relé da ventoinha (2).

- Veja Figura 4 e Figura 5. Conecte os conectores do chicote de fios.
- a. Conecte o conector de P&A do veículo (1) no conector do chicote de fios do relé do ventilador (2).
 - b. Conecte o conector do ventilador no conector do chicote de fios do relé do ventilador (3).
 - c. Conecte o conector do circuito do interruptor do chicote de fios do relé do ventilador (3) no conector do veículo (A).
 - d. Prenda o chicote de fios com as abraçadeiras fornecidas.

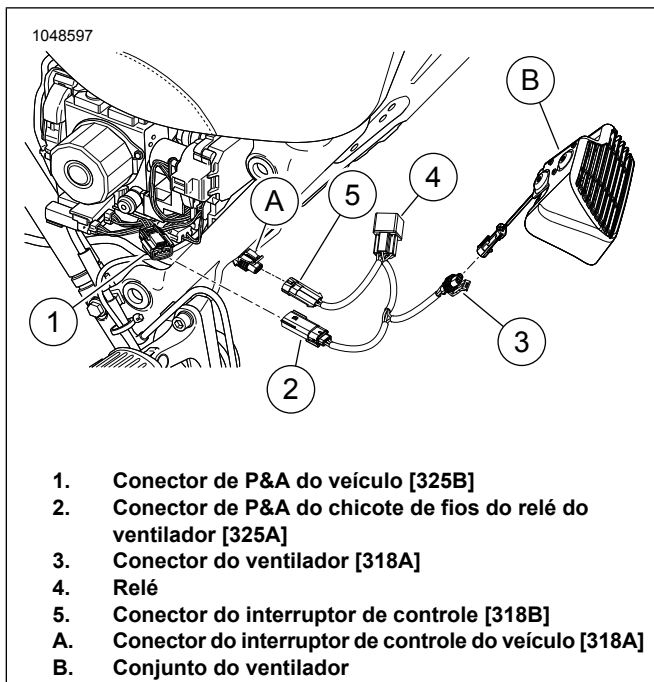


Figura 4. Conectores de chicote de fios

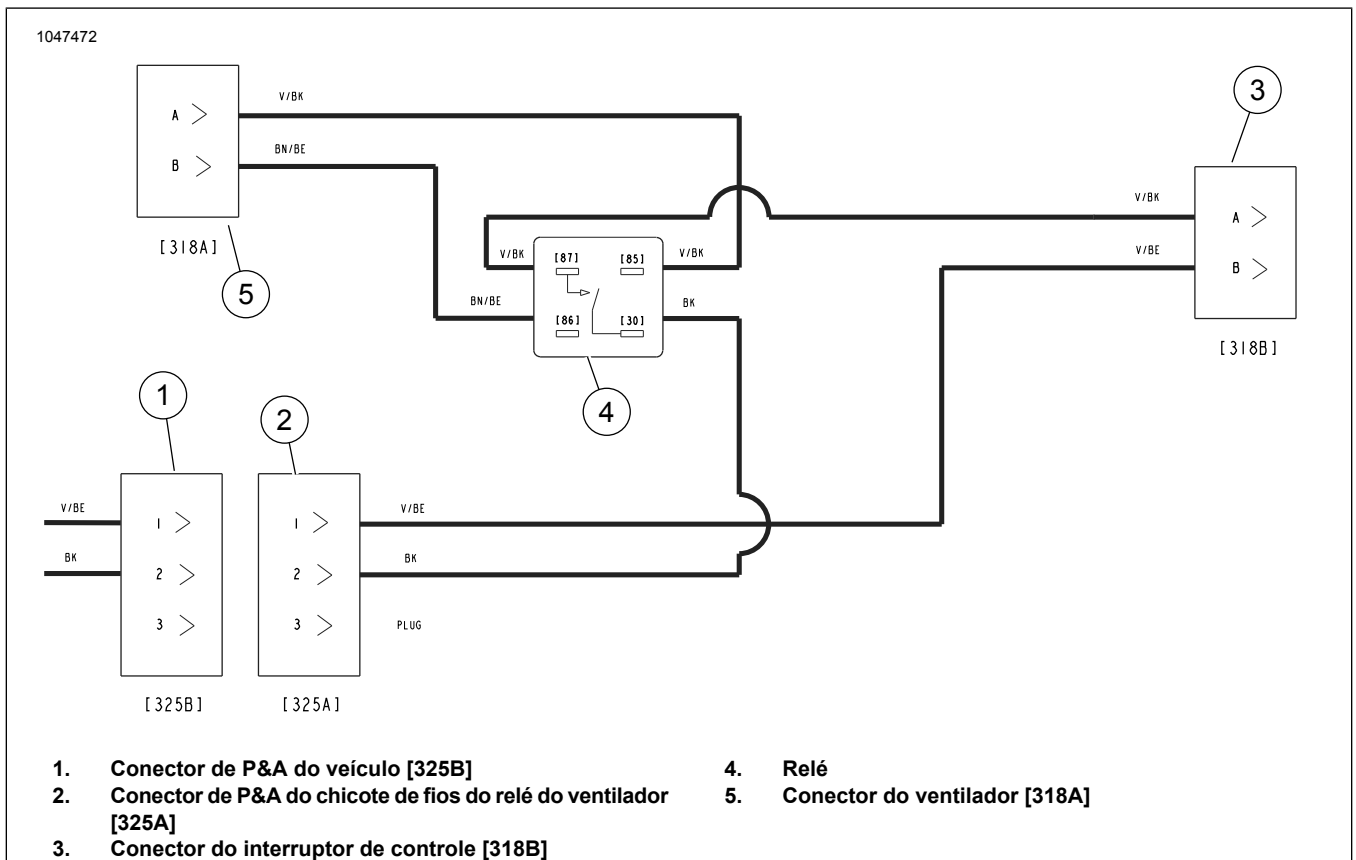


Figura 5. Diagrama da fiação do ventilador para conforto térmico

5. Veja Figura 7 . **Localização do interruptor sem carenagem:** Instale o interruptor do ventilador (10).

a. Veja a figura 6. Instale a porca (8), a etiqueta (9) e o interruptor (10) no furo de acesso direito.

b. Conecte o chicote, localizado sob a nacela do farol, ao interruptor (10). Veja o Manual de serviço.

c. **FLRT:** O conector [205] está localizado sob o tanque de combustível na caixa de distribuição. Veja o Manual de serviço.

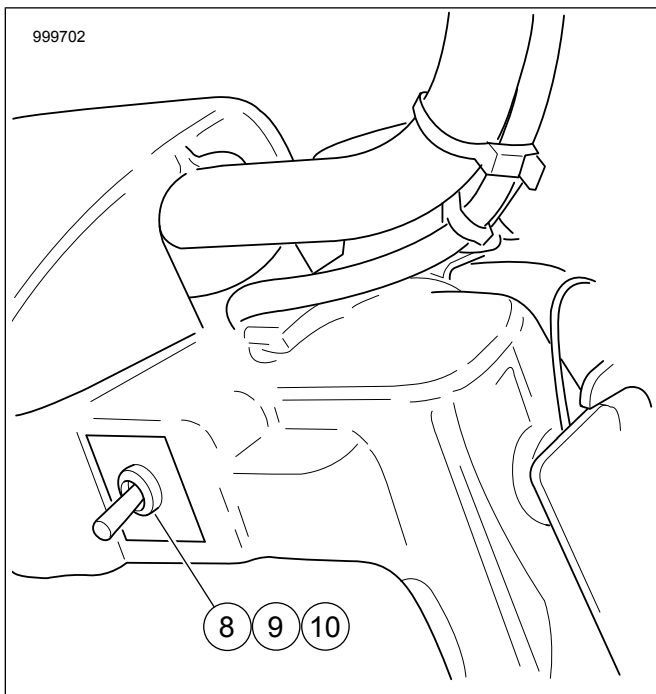


Figura 6. Local do interruptor de modelos sem carenagem

6. Veja Figura 7 . **Localização do interruptor da carenagem:** Instale o interruptor do ventilador (5).
 - a. Caso equipado, remova o bujão esquerdo e descarte-o. Veja o Manual de serviço.
 - b. Se já estiver instalado, remova o módulo do interruptor esquerdo. Veja o Manual de serviço.
 - c. Instale o interruptor do ventilador (5) no local mais à direita no módulo do interruptor (6).
 - d. Adicione tampões (7) no módulo de interruptores, conforme necessário.
 - e. Instale o módulo do interruptor. Veja o Manual de serviço.
7. Instale o cartucho de carvão ativado, se equipado. Veja o Manual de serviço.
8. Instale a bateria. Veja o Manual de serviço.
9. Instale o suporte superior. Veja o Manual de serviço.
10. Instale a tampa lateral direita.

11. Instale o assento. Depois de instalar o assento, puxe-o para confirmar que ele está preso. Veja o Manual de serviço.
12. Ative a ventoinha usando o Digital Technician II.
13. Faça uma verificação da operação no interruptor do ventilador.

Operação

NOTA

Certifique-se de que a ventoinha esteja DESLIGADA antes de ligar o motor. Em algumas circunstâncias, um código de diagnóstico de problemas poderá ser definido se o motor for ligado com a ventoinha LIGADA ou no modo Automático. Limpe os códigos.

A ventoinha pode ser configurada para o funcionamento Ligado/Desligado/Automático.

• Configuração ON (ligado):

- O ventilador fica ON (ligado) quando o motor está ligado.
- O ventilador fica OFF (desligado) quando o motor está desligado.

• **Configuração AUTO:** A ventoinha opera com base em uma combinação da velocidade do veículo, temperatura do motor e temperatura do ar ambiente.

• Veículos com sensores do ar ambiente

- i. A ventoinha funcionará em velocidades abaixo de 64 km/h (40 mph) sempre que a temperatura do motor estiver acima de 95 °C (203 °F) e a temperatura do ar ambiente estiver acima de 15 °C (59 °F) .
- ii. A ventoinha funcionará em velocidades abaixo de 64 km/h (40 mph) sempre que a temperatura do motor estiver acima de 215 °C (419 °F) e quando a temperatura do ar ambiente estiver abaixo de 15 °C (59 °F) .
- iii. O ventilador desliga se a velocidade do veículo ultrapassar 72 km/h (45 mph) ou se a temperatura do motor ficar abaixo dessa temperatura 202 °C (395 °F).

• Veículos sem sensores do ar ambiente

- i. A ventoinha funcionará em velocidades abaixo de 64 km/h (40 mph) sempre que a temperatura do motor estiver acima de 95 °C (203 °F) .
- ii. O ventilador desliga se a velocidade do veículo ultrapassar 72 km/h (45 mph) ou se a temperatura do motor ficar abaixo dessa temperatura 82 °C (179 °F)

PEÇAS DE REPOSIÇÃO

999562

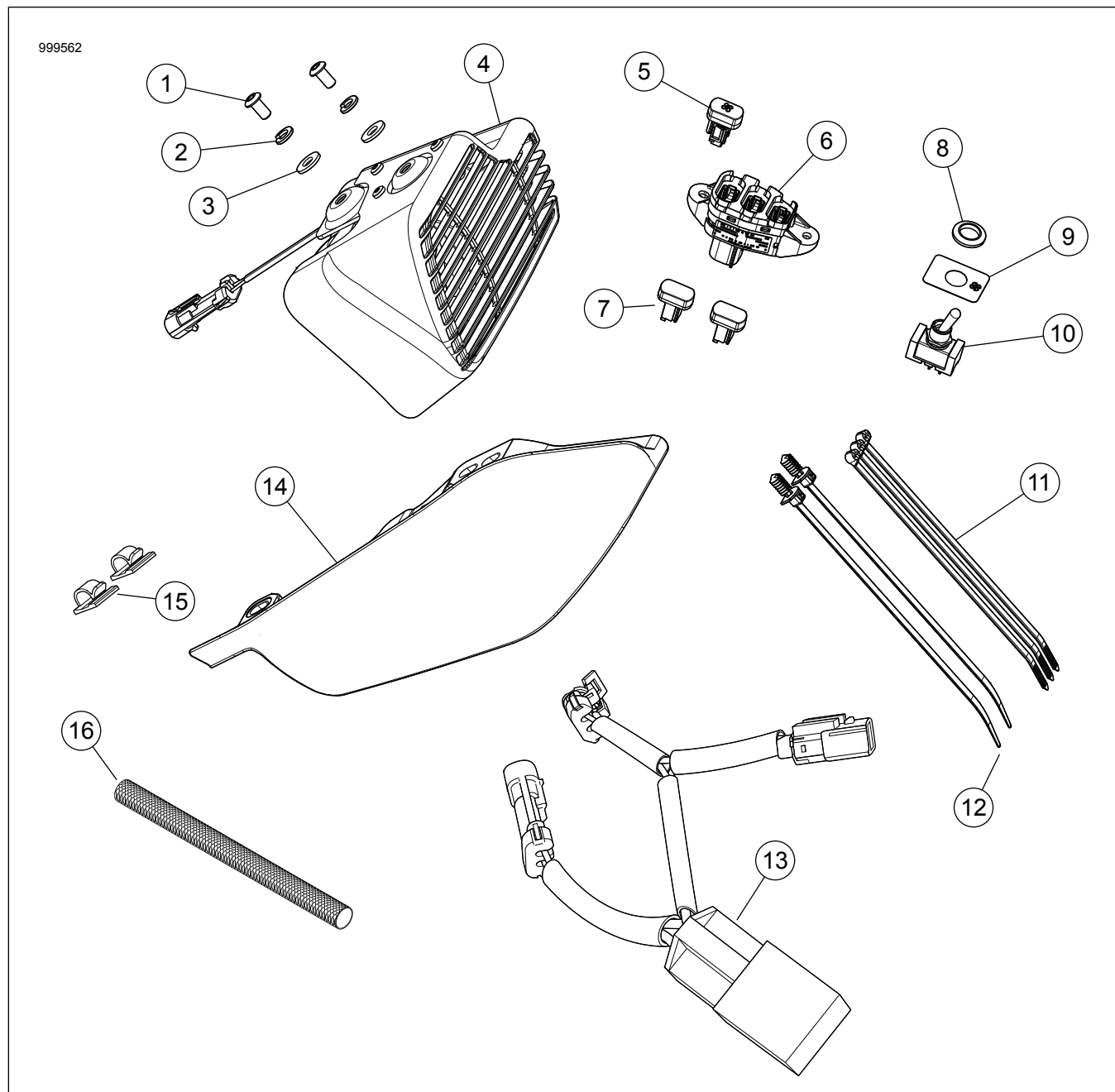


Figura 7. Peças de reposição: Kit do ventilador

Tabela 1. Tabela de peças de reposição

Kit	Item	Descrição	QTD	Número de peça
Kit 26800120	1	Parafuso, cabeça abaulada	2	4365
	2	Arruela de pressão	2	7036
	3	Arruela, lisa	2	6703
	4	Conjunto do ventilador	1	26800096
	5	Interruptor, ventilador, temporário	1	71400121
	6	Módulo do interruptor	1	69200173
	7	Interruptor, painel, espaço em branco	2	71400031
	11	Abraçadeira	3	10006
	12	Abraçadeira	2	10287
	13	Chicote de fios, ventilador para conforto térmico com relé	1	69201705
	15	Presilha, vela de ignição	2	10120
	16	Tampa, tubulação de óleo	1	62700220

Tabela 1. Tabela de peças de reposição

Kit	Item	Descrição	QTD	Número de peça
Kit 26800121	1	Parafuso, cabeça abaulada	2	4365
	2	Arruela de pressão	2	7036
	3	Arruela, lisa	2	6703
	4	Conjunto do ventilador	1	26800096
	8	Porca, cromada acetinada	1	74408-08A
	9	Etiquetas, interruptor do ventilador	1	1400100
	10	Interruptor, ventilador, temporário	1	71400122
	11	Abraçadeira	3	10006
	12	Abraçadeira	2	10287
	13	Chicote de fios, ventilador para conforto térmico com relé	1	69201705
	15	Presilha, vela de ignição	2	10120
16	Tampa, tubulação de óleo	1	62700220	
Kit 26800128	1	Parafuso, cabeça abaulada	2	4365
	2	Arruela de pressão	2	7036
	3	Arruela, lisa	2	6703
	4	Conjunto do ventilador	1	26800096
	5	Interruptor, ventilador, temporário	1	71400121
	11	Abraçadeira	3	10006
	12	Abraçadeira	2	10287
	13	Chicote de fios, ventilador para conforto térmico com relé	1	69201705
	14	Defletor, estrutura intermediária	1	57200151
	15	Presilha, vela de ignição	2	10120
	16	Tampa, tubulação de óleo	1	62700220