



INSTRUCCIONES

J07064

2024-07-17



KIT DE VENTILADOR COOLFLOW™

GENERALIDADES

Número de kit

26800120, 26800121, 26800128

Modelos

Para obtener información de la adaptación a los modelos, vea el catálogo de venta al detalle de P&A (piezas y accesorios) o la sección Piezas y accesorios en www.harley-davidson.com (inglés solamente).

Requisitos de instalación

La instalación de este kit requiere la programación con Digital Technician II para habilitar el ventilador. Vaya a un concesionario Harley-Davidson.

Cuando se instalan otros accesorios en el arnés principal, se debe utilizar un arnés del adaptador de circuito conmutado opcional (número de pieza 69201706) junto con este kit.

⚠ ¡ADVERTENCIA

La seguridad del motociclista y del pasajero dependen de la instalación correcta de este kit. Use los procedimientos correspondiente del Manual de servicio. Si el procedimiento no está dentro de sus capacidades o si no tiene las herramientas correctas, pida a un concesionario Harley-Davidson que realice la instalación. La instalación incorrecta de este kit podría resultar en lesiones graves o la muerte. (00333b)

NOTA

Esta hoja de instrucciones hace referencia a la información del Manual de servicio. Para esta instalación, se requiere un manual de servicio para la motocicleta de su modelo. Se encuentra uno disponible en un concesionario Harley-Davidson.

Contenido del kit

Consulte Figura 7 y Tabla 1 .

PREPARACIÓN

⚠ ¡ADVERTENCIA

Al instalar cualquier accesorio eléctrico, asegúrese de no exceder el amperaje máximo del fusible o disyuntor que protege los circuitos afectados que se están modificando. Exceder el amperaje máximo puede llevar a fallos eléctricos, lo que podrían resultar en lesiones graves o la muerte. (00310a)

NOTA

El amperaje en funcionamiento debe ser 4 A .

1. Extraiga el asiento. Vea el manual de servicio.

2. Extrae la cubierta lateral derecha. Vea el manual de servicio.
3. Extraiga el deflector del lado derecho del medio de la estructura, si está equipado. Vea el manual de servicio.
4. Quite la caja superior. Vea el manual de servicio.
5. Quite la batería. Vea el manual de servicio.
6. Quite el recipiente de carbón, si está equipado. Vea el manual de servicio.
7. Vea Figura 1 . Localice el conector del ventilador (1) y desconecte.

8. **NOTA**

- *Cuando se reposiciona, las fundas del cable de la bujía derecha (3) en el paquete de bobinas deben estar orientadas hacia el lado izquierdo del vehículo.*
- *Vea Tabla 1. Hay agujeros en la estructura para soportar el uso de correas de cables del árbol de Navidad (12) para ayudar a enrutar correctamente un arnés de cables o asegurar los cables de las bujías.*
- *Al enrutar los cables de las bujías (2), asegúrese de que haya suficiente espacio libre entre la estructura y el conjunto del motor.*

Vea Figura 1 . Reposicione las fundas del cable de la bujía del lado derecho.

- a. Quite las correas de cables de los cables y estructura.
- b. Gire la funda de la bujía superior (3) hacia el lado izquierdo del vehículo.
- c. Gire la funda de la bujía inferior (3) hacia el lado izquierdo del vehículo.
- d. Vuelva a pasar los cables. Instale las correas de cables (2), como sea necesario.



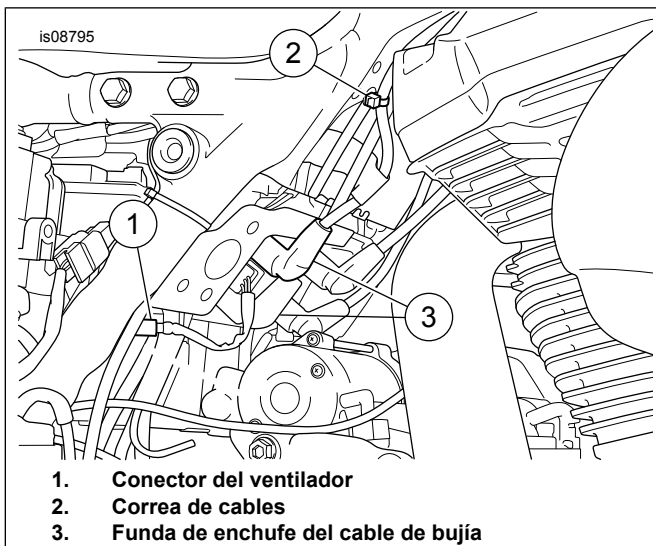


Figura 1. Conector del ventilador

INSTALACIÓN

1. Vea Figura 7 . Si está equipado previamente, instale un nuevo deflector en medio de la estructura (13).
2. Vea la Figura 2.. Posicione el conjunto del ventilador. Desde el área de la bandeja de la batería, instale los tornillos (1), la arandela de seguridad (2) y las arandelas planas (3). Ajuste a:
Par: 16,3 N·m (12,0 ft·lbs)

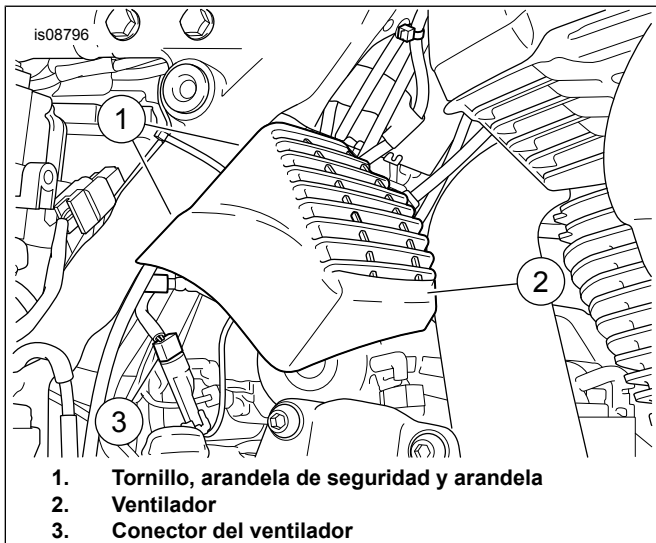


Figura 2. Posicione el ventilador

3. **Motor enfriado por aire solamente:** Instale la cubierta de la manguera de la línea de aceite trasera.
 - a. Vea Figura 3 . Vuelva a posicionar los cables del enchufe, si es necesario.
 - b. Libere la abrazadera del resorte de la manguera de la línea de aceite superior (1) y quite la manguera de la línea de aceite superior solo de la culata.
 - c. Quite la abrazadera de resorte de la manguera de la línea de aceite (1) de la manguera.

- d. Inserte la cubierta sobre la manguera de la línea de aceite trasera (2). Coloque la cubierta de la 25,4 mm (1 in) abrazadera del resorte superior en la manguera de la línea de aceite trasera.
- e. Instale la abrazadera del resorte en la manguera de la línea de aceite e instale la manguera de la línea de aceite en la culata.
- f. Cuando la abrazadera de resorte esté floja, gire la manguera para obtener el máximo espacio entre la caja del ventilador y la cubierta de la manguera de la línea de aceite (3).

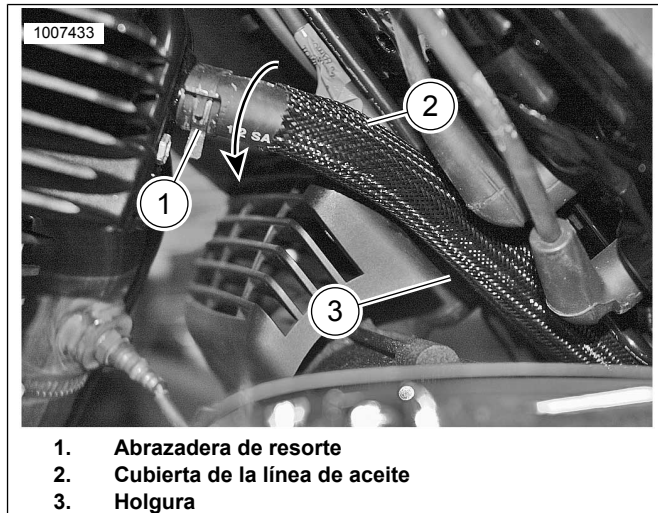


Figura 3. Cubierta de la línea de aceite trasera

4. **NOTA**
Vea Figura 5 . Instale el arnés adaptador para circuitos conmutados si debe conectar más de un accesorio entre el conector de piezas y accesorios (P&A) del vehículo (1) y el conector del arnés del relé del ventilador (2).

Vea la Figura 4 y la Figura 5 . Conecte los conectores del arnés.

- a. Conecte el conector de piezas y accesorios de vehículo (1) al conector del arnés del relé del ventilador (2).
- b. Conecte el conector del ventilador al conector del arnés del relé del ventilador (3).
- c. Conecte el conector del circuito del interruptor del arnés del relé (3) al conector del vehículo (A).
- d. Sujete los arneses con las correas de cables incluidas.

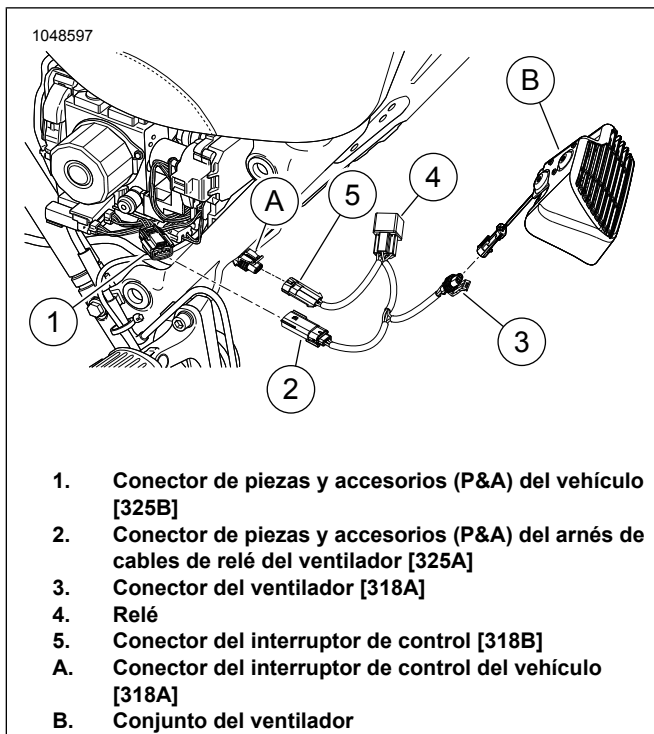


Figura 4. Conectores del arnés

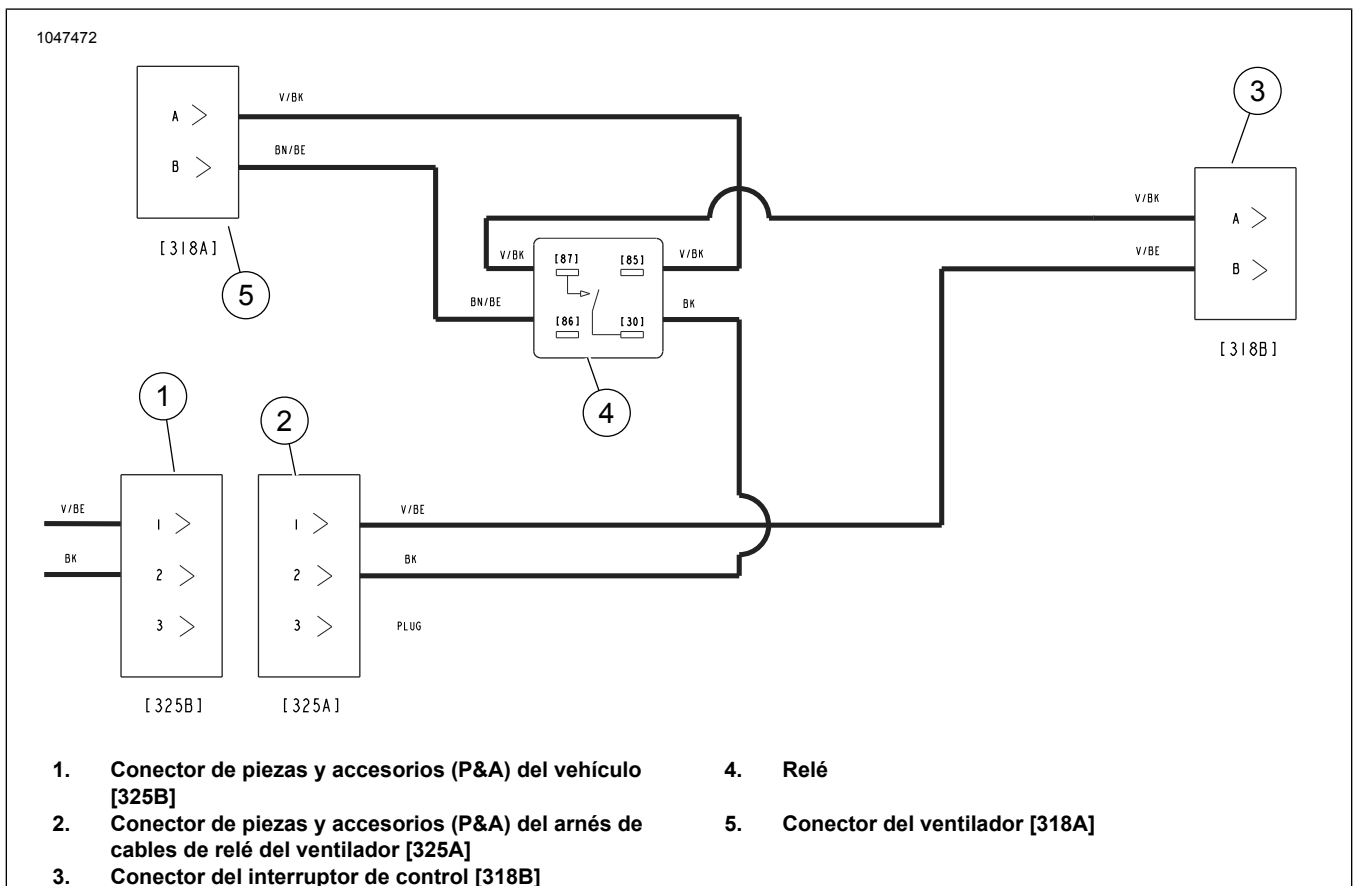


Figura 5. Diagrama del cableado ventilador de confort térmico

5. Vea Figura 7 . **Ubicación del interruptor sin carenado:** Instale el interruptor del ventilador (10).

- a. Vea la Figura 6. Instale la tuerca (8), la etiqueta (9) y el interruptor (10) en el agujero de acceso derecho.
- b. Enchufe el arnés, que se encuentra debajo del alojamiento de faro, al interruptor (10). Vea el manual de servicio.
- c. **FLRT:** El conector [205] está ubicado debajo del depósito de combustible en la caja de cables. Vea el manual de servicio.

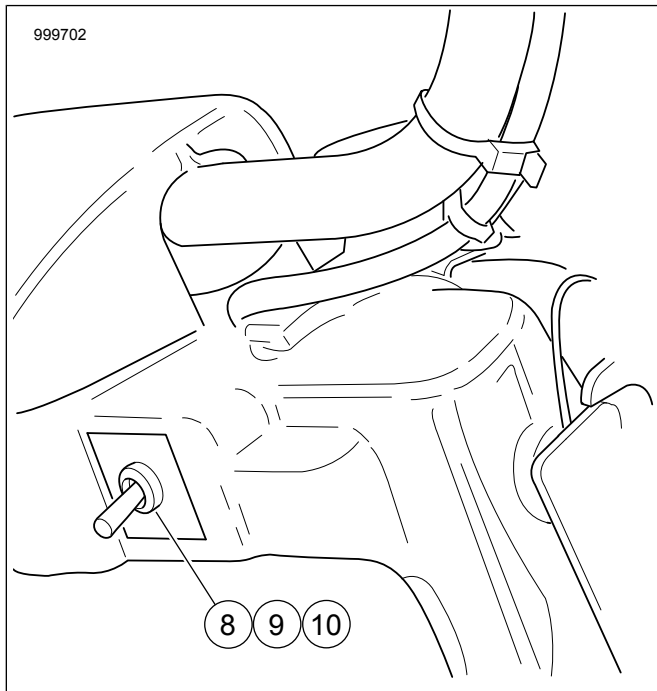


Figura 6. Ubicación del interruptor sin fuselaje

6. Vea Figura 7 . **Ubicación del interruptor de carenado:** Instale el interruptor del ventilador (5).

- a. Si está equipado, retire el tapón del orificio izquierdo y deséchelo. Vea el manual de servicio.
 - b. Si ya está instalado, retire el módulo del interruptor izquierdo. Vea el manual de servicio.
 - c. Instale el interruptor del ventilador (5) en la ubicación del extremo derecho en el módulo del interruptor (6).
 - d. Agregue piezas para cubrir interruptores (7) en el módulo de interruptor, según sea necesario.
 - e. Instale el módulo del interruptor. Vea el manual de servicio.
7. Instale el recipiente de carbón, si está equipado. Vea el manual de servicio.

8. Instale la batería. Vea el manual de servicio.

9. Instale la caja superior. Vea el manual de servicio.

10. Instala la cubierta lateral derecha.

11. Instale el asiento. Después de instalarlo, tire del asiento hacia arriba para comprobar que esté bien sujeto. Vea el manual de servicio.

12. Habilite el ventilador con Digital Technician II.

13. Realice una verificación de operaciones en el interruptor del ventilador.

Funcionamiento

NOTA

Verifique que el ventilador esté APAGADO antes de arrancar el motor. En ciertas circunstancias, puede aparecer un código de problema de diagnóstico equivocado si se arranca el motor con el ventilador configurado en ENCENDIDO o Automático. Borre el código.

El ventilador se puede cambiar a Apagado / Encendido / Automático.

• Configuración ENCENDIDO:

- El ventilador está ENCENDIDO cuando el motor se encuentra en marcha.
- El ventilador está APAGADO cuando el motor no está en marcha.

• **Configuración AUTOMÁTICO:** El ventilador funciona según una combinación de velocidad del vehículo, temperatura del motor y temperatura de aire del ambiente.

• Vehículos con sensores de aire del ambiente

- i. El ventilador funciona a velocidades inferiores a 64 km/h (40 mph) cuando la temperatura del motor es superior a 95 °C (203 °F) y la temperatura de aire del ambiente es superior a 15 °C (59 °F) .
- ii. El ventilador funciona a velocidades inferiores a 64 km/h (40 mph) cuando la temperatura del motor es superior a 215 °C (419 °F) y la temperatura de aire del ambiente es inferior a 15 °C (59 °F) .
- iii. El ventilador se apaga si la velocidad del vehículo supera 72 km/h (45 mph) o si la temperatura del motor es inferior a esta temperatura 202 °C (395 °F) .

• Vehículos sin sensores de aire del ambiente

- i. El ventilador funciona a velocidades inferiores a 64 km/h (40 mph) cuando la temperatura del motor es superior a 95 °C (203 °F) .
- ii. El ventilador se apaga si la velocidad del vehículo supera 72 km/h (45 mph) o si la temperatura del motor es inferior a esta temperatura 82 °C (179 °F) .

PIEZAS DE SERVICIO

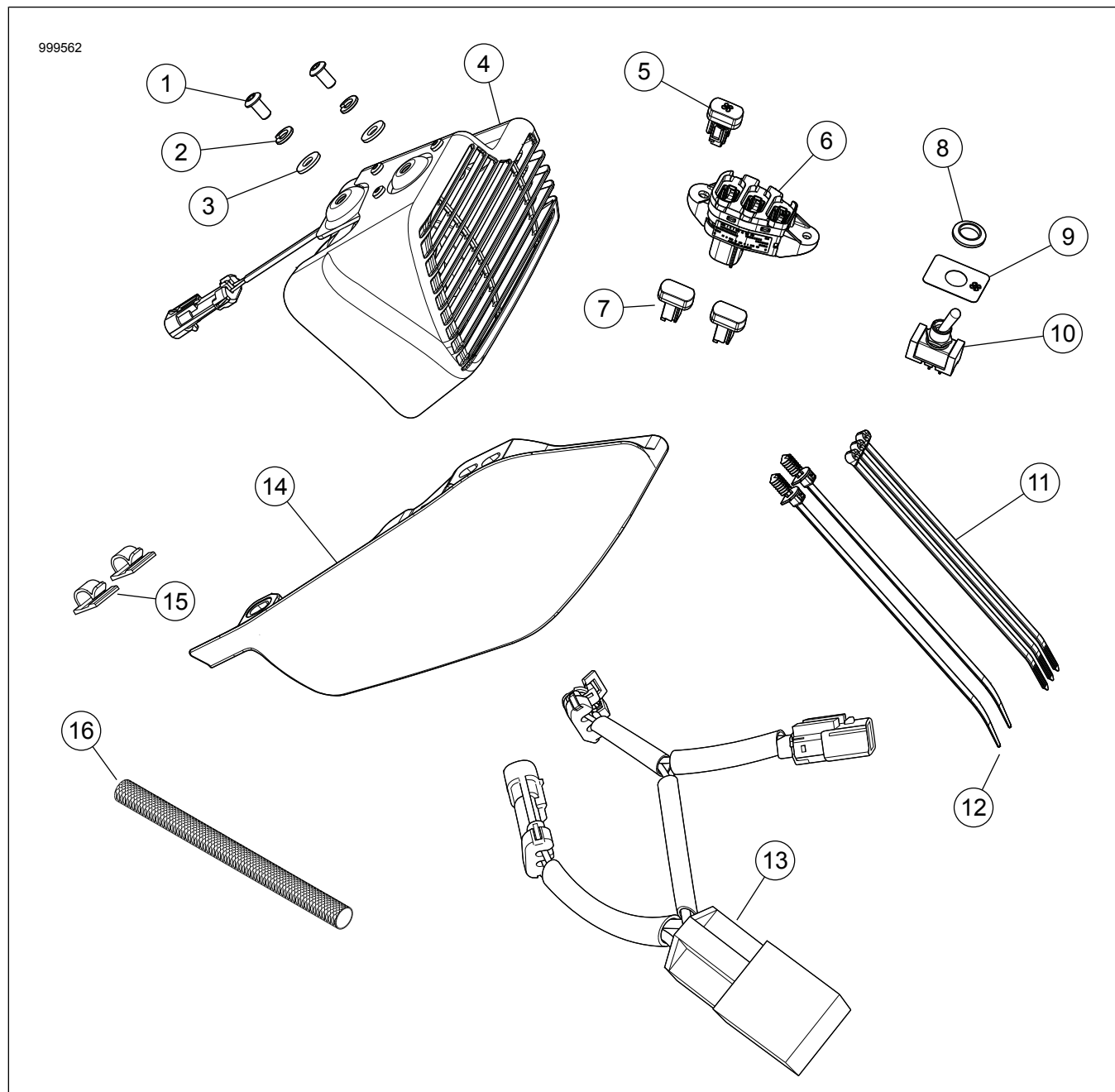


Figura 7. Piezas de servicio: Kit del ventilador

Tabla 1. Tabla de piezas de servicio

Kit	Artículo	Descripción	CANTIDAD	Número de pieza
Kit 26800120	1	Tornillo, cabeza de botón	2	4365
	2	Arandela de seguridad	2	7036
	3	Arandela, plana	2	6703
	4	Conjunto del ventilador	1	26800096
	5	Interruptor, ventilador, pulsador	1	71400121
	6	Módulo del interruptor	1	69200173
	7	Interruptor, tablero, espacio en blanco	2	71400031
	11	Correa de cables	3	10006
	12	Correa de cables	2	10287
	13	Arnés, ventilador de confort térmico con relé	1	69201705
	15	Presilla, bujía	2	10120
	16	Cubierta, línea de aceite	1	62700220

Tabla 1. Tabla de piezas de servicio

Kit	Artículo	Descripción	CANTIDAD	Número de pieza	
Kit 26800121	1	Tornillo, cabeza de botón	2	4365	
	2	Arandela de seguridad	2	7036	
	3	Arandela, plana	2	6703	
	4	Conjunto del ventilador	1	26800096	
	8	Tuerca, cromado satinado	1	74408-08A	
	9	Etiqueta, interruptor del ventilador	1	1400100	
	10	Interruptor, ventilador, pulsador	1	71400122	
	11	Correa de cables	3	10006	
	12	Correa de cables	2	10287	
	13	Arnés, ventilador de confort térmico con relé	1	69201705	
	15	Presilla, bujía	2	10120	
	16	Cubierta, línea de aceite	1	62700220	
	Kit 26800128	1	Tornillo, cabeza de botón	2	4365
		2	Arandela de seguridad	2	7036
		3	Arandela, plana	2	6703
		4	Conjunto del ventilador	1	26800096
5		Interruptor, ventilador, pulsador	1	71400121	
11		Correa de cables	3	10006	
12		Correa de cables	2	10287	
13		Arnés, ventilador de confort térmico con relé	1	69201705	
14		Deflector, montado en medio de la estructura	1	57200151	
15		Presilla, bujía	2	10120	
16		Cubierta, línea de aceite	1	62700220	