



INSTRUCTIONS

94100456

2024-07-22



SUSPENSION AVANT ÖHLINS SCREAMIN' EAGLE

INFORMATIONS GÉNÉRALES

Tableau 1. Informations générales

Kits	Outils suggérés	Niveau de compétence ⁽¹⁾
45400355, 45400356	Lunettes de protection, clé dynamométrique	

(1) Outils spéciaux ou techniques nécessaires pour l'installation

CONTENU DU KIT

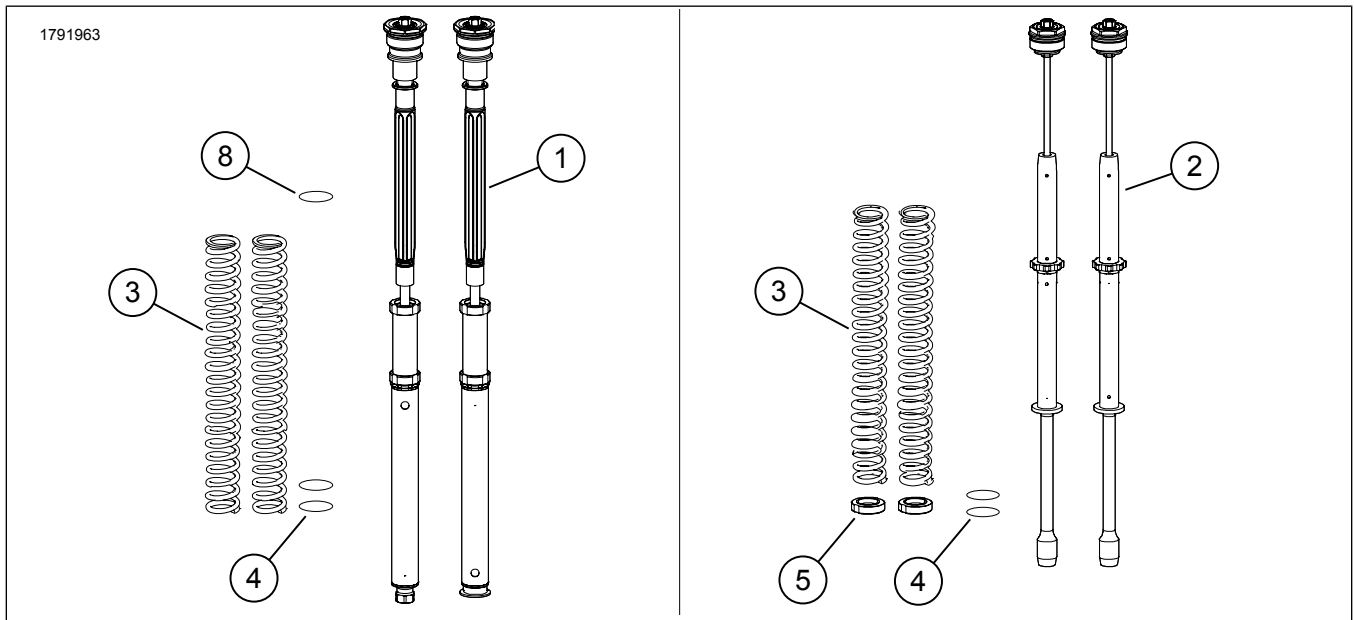


Figure 1. Contenu du kit : Suspension avant Öhlins Screamin' Eagle

Tableau 2. Contenu du kit : Suspension avant Öhlins Screamin' Eagle

Vérifier que tous les éléments du kit sont présents avant d'installer ou de déposer des éléments du véhicule.					
<input checked="" type="checkbox"/>	Ar-ticle	Qté	Description	No de pièce	Notes
<input type="checkbox"/>	1	1	Fourche inversée	Non vendue séparément	Kit 45400355
<input type="checkbox"/>	2	1	Fourche traditionnelle	Non vendue séparément	Kit 45400356
<input type="checkbox"/>	3	2	Ressort de fourche	Non vendue séparément	
<input type="checkbox"/>	4	2	Joint torique	Non vendue séparément	
<input type="checkbox"/>	5	2	Bague de guidage	Non vendue séparément	Kit 45400356
<input type="checkbox"/>	6	1	Huile de fourche	62600133	Non présenté
<input type="checkbox"/>	7	1	Instructions Öhlins FKS 525	Non vendue séparément	Kit 45400355
<input type="checkbox"/>			Instructions Öhlins FKS 230	Non vendue séparément	Kit 45400356
<input type="checkbox"/>	8	1	Joint torique de bas de fourche	11900219	Kit 45400355

Tableau 3. Table de précharge de la suspension avant Öhlins/Screamin' Eagle

Poids du conducteur		Toutes les fourches avant (sauf FXBB)	Fourches avant FXBB
LBS	KG	Tours à partir du Minimum ¹	Tours à partir du Minimum ¹
<150	<68	6	0
160	73	6	0
170	77	7	0
180	82	7	0
190	86	8	0
200	91	9	1
210	95	9	1
220	100	10	2
230	104	11	3
240	109	11	3
250	113	12	4
260	118	13	5
270	122	13	5
280	127	14	6
290	132	14	6
300 à PTAC	136 au PTAC	15	7

REMARQUE

NE PAS dépasser Poids nominal brut du véhicule (GVWR) pour toutes les conditions de chargement.

(1) Apporter les modifications de précharge aux deux fourches comme spécifié.

GÉNÉRALITÉS

La feuille d'instructions est également disponible en version électronique. Pour vérifier que vous utilisez la version la plus récente disponible, effectuez l'une des opérations suivantes :

- Allez à h-d.com/isheets.
- Scannez le QR code dans le coin supérieur gauche de la feuille d'instructions

Cette fiche d'instructions **peut comporter une vidéo** supplémentaire pour aider l'installateur à clarifier une certaine partie du montage. Une vidéo liée se trouve à la fin de cette fiche d'instructions.

Modèles

Pour en savoir plus sur la compatibilité du modèle, voir le catalogue Pièces et accessoires (P&A) de vente au détail ou la section Pièces et accessoires de www.harley-davidson.com

Contactez le Harley-Davidson Customer Support Center au 1-800-258-2464 (États-Unis uniquement) ou 1-414-343-4056.

Exigences relatives à la pose

▲ AVERTISSEMENT

La sécurité du conducteur et du passager dépend de la pose correcte de ce kit. Suivre les procédures du manuel d'entretien approprié. Si l'opérateur ne possède pas les compétences requises ou les outils appropriés pour effectuer la procédure, la pose doit être confiée à un concessionnaire Harley-Davidson. Une pose incorrecte de ce kit risque de causer la mort ou des blessures graves. (00333b)

REMARQUE

Cette fiche d'instructions renvoie aux informations du manuel d'entretien. Un manuel d'entretien correspondant à l'année modèle de la moto est nécessaire pour ce montage. Il est disponible auprès des sources suivantes :

- *Contactez un concessionnaire Harley-Davidson.*
- *Portail d'informations techniques H-D (SIP), accès par abonnement disponible pour la plupart des modèles 2001 et plus récents. Pour plus d'informations voir les Questions fréquemment posées (FAQ) sur les abonnements .*

PRÉPARATION

1. Déposer la roue avant. Consulter le manuel d'entretien.
2. Déposer le garde-boue avant. Consulter le manuel d'entretien.
3. Déposer le pare-brise, le cas échéant. Consulter le manuel d'entretien.
4. Déposer le ou les étriers de frein avant. Consulter le manuel d'entretien.
5. **FLFBS, FLHC, FLHCS** : retirer les panneaux de nacelle de phare arrière. Consulter le manuel d'entretien.

DÉPOSE

1. Déposer les ensembles de tubes de fourche avant. Consulter le manuel d'entretien.
2. Démontez les ensembles tubes de fourche avant. Consulter le manuel d'entretien.

POSE

1. Voir les instructions Öhlins® FKS525 ou FKS230 fournies avec ce kit.
 - a. Pour vérifier la version la plus récente des instructions d'installation, reportez-vous au site web de Öhlins® ou contactez son service client.

TERMINER

1. **FLFBS, FLHC, FLHCS** : Installer les panneaux des nacelles de phares arrière. Consulter le manuel d'entretien.
2. Poser le ou les étriers de frein avant. Consulter le manuel d'entretien.

3. Installer le pare-brise, le cas échéant. Consulter le manuel d'entretien.
4. Poser le garde-boue avant. Consulter le manuel d'entretien.
5. Poser la roue avant. Consulter le manuel d'entretien.