



## SÚPRAVA VENTILÁTORA COOLFLOW™

### VŠEOBECNÉ INFORMÁCIE

#### Číslo súpravy

26800120, 26800121, 26800128

#### Modely

Informácie o vhodnosti pre jednotlivé modely nájdete v maloobchodnom katalógu náhradných dielov a príslušenstva alebo v časti venovanej náhradným dielom a príslušenstvu na stránke [www.harley-davidson.com](http://www.harley-davidson.com) (iba v angličtine).

#### Požiadavky na montáž

Montáž tejto súpravy vyžaduje programovanie cez softvér Digital Technician II na aktiváciu ventilátora. Navštívte predajcu motocyklov Harley-Davidson.

Keď je k hlavnému zväzku pripojené ďalšie príslušenstvo, mal by byť spolu s touto súpravou použitý voliteľný predĺžovací zväzok na prepínanie obvodov (č. dielu 69201706).

#### ▲ VÝSTRAHA

**Na správnej inštalácii tejto súpravy závisí bezpečnosť vodiča a spolujazdca. Použite zodpovedajúce postupy uvedené v servisnej príručke. Ak daný postup presahuje vaše schopnosti alebo nemáte potrebné nástroje, zverte inštaláciu predajcovi motocyklov Harley-Davidson. Nesprávna inštalácia tejto súpravy môže mať za následok smrť alebo ťažké zranenie. (00333b)**

#### POZNÁMKA

*Tento návod odkazuje na informácie v servisnej príručke. Na túto montáž je potrebná servisná príručka pre tento model motocykla. Príručka je k dispozícii u predajcu motocyklov Harley-Davidson.*

### Obsah súpravy

Pozrite Obrázok 7 a Tabuľka 1.

### PRÍPRAVA

#### ▲ VÝSTRAHA

**Počas inštalácie ľubovoľného elektrického príslušenstva dbajte na to, aby ste neprekročili prípustné hodnoty prúdu poistky alebo ističa, ktoré chráni príslušný upravovaný obvod. Prekročenie maximálneho prúdu môže zapríčiniť zlyhanie elektroniky, čo môže viesť k nehode s následkom smrti alebo ťažkého zranenia. (00310a)**

#### POZNÁMKA

*Prevádzkový prúd by mal byť 4 A.*

1. Odmontujte sedlo. Pozrite si servisnú príručku.

2. Odstráňte pravý bočný kryt. Pozrite si servisnú príručku.
3. Odstráňte stredorámový deflektor na pravej strane, ak je súčasťou výbavy motocykla. Pozrite si servisnú príručku.
4. Demontujte horný kryt. Pozrite si servisnú príručku.
5. Vyberte batériu. Pozrite si servisnú príručku.
6. Demontujte čiernu nádobku, ak je vo výbave. Pozrite si servisnú príručku.
7. Pozrite Obrázok 1. Nájdite konektor ventilátora (1) a odpojte ho.

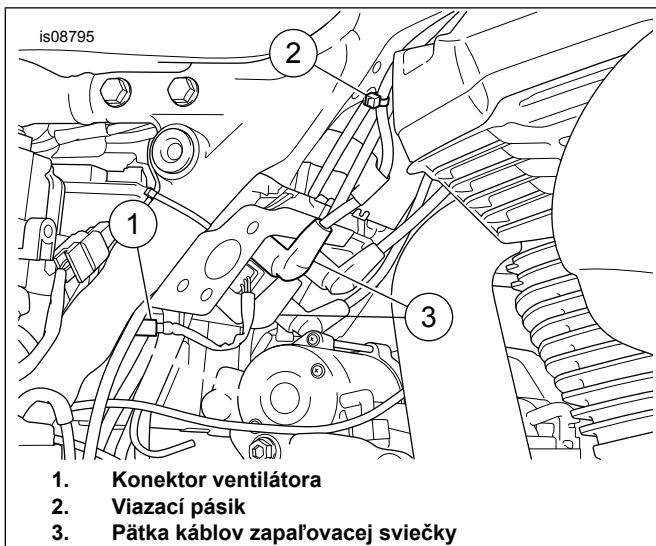
#### 8. POZNÁMKA

- *Po správnom premiestnení by mali byť pätky káblov zapalovacej sviečky pravej strany (3) na sade cievky nasmerované dopredu k ľavej strane vozidla.*
- *Pozrite Tabuľka 1. Na ráme sa nachádzajú otvory vhodné na použitie s viazacími páskami typu Christmas tree (12), ktoré uľahčujú správnu montáž káblového zväzku alebo káblov zapalovacej sviečky.*
- *Počas montáže káblov zapalovacej sviečky (2) dbajte na to, aby bolo medzi rámom a zostavou motora dostatok voľného priestoru.*

Pozrite Obrázok 1. Premiestnite pätky káblov zapalovacej sviečky na pravej strane.

- a. Demontujte viazacie pásky z káblov a rámu.
- b. Otočte hornú pätku zapalovacej sviečky (3) smerom k ľavej strane vozidla.
- c. Otočte hornú pätku zapalovacej sviečky (3) smerom k ľavej strane vozidla.
- d. Opätovne ved'te trasu káblov. Podľa potreby namontujte viazacie pásky (2).



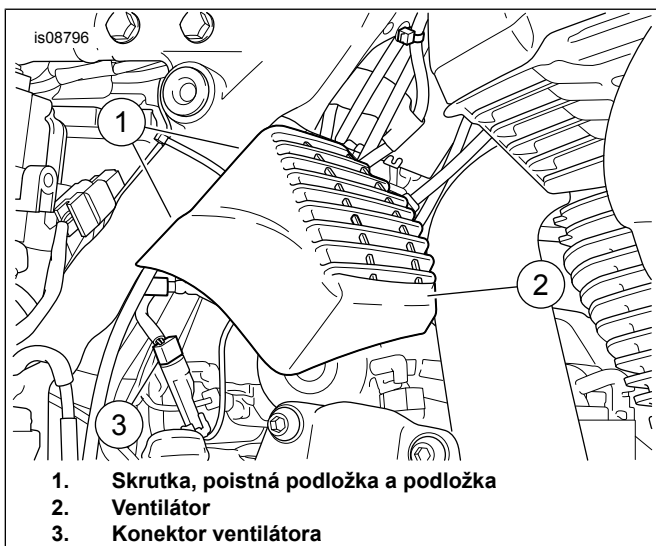


Obrázok 1. Konektor ventilátora

## MONTÁŽ

1. Pozrite Obrázok 7 . Ak bol pôvodne súčasťou výbavy, namontujte nový stredorámový deflektor (13).
2. Pozrite údaj 2.. Umiestnite zostavu ventilátora. Namontujte skrutky (1), poistnú podložku (2) a ploché podložky (3) z vnútornej strany priehradky na batériu. Uťahnite uťahovacím momentom:

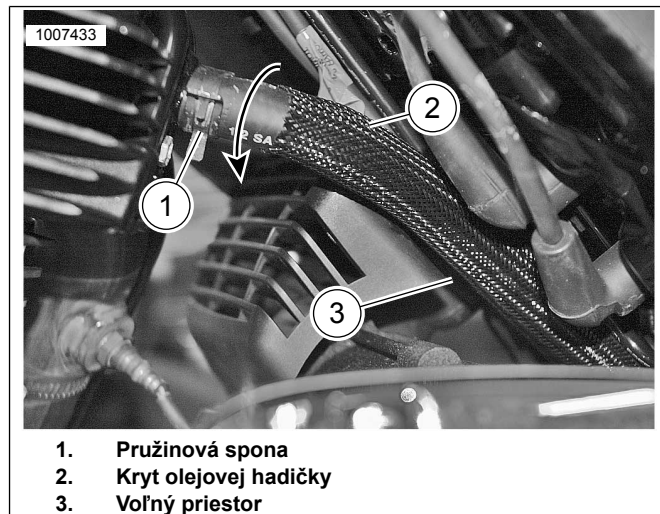
Krútiaci moment: 16,3 N·m (12,0 ft-lbs)



Obrázok 2. Umiestnenie ventilátora

3. **Iba vzduchom chladený motor:** Namontujte kryt zadnej olejovej hadičky.
  - a. Pozrite Obrázok 3. Podľa potreby premiestnite kábel/káble zapalovacej sviečky.
  - b. Uvoľnite pružinovú svorku hornej olejovej hadičky (1) a demontujte hornú olejovú hadičku iba z hlavy.
  - c. Snímte pružinovú svorku hornej olejovej hadičky (1) z hadičky.

- d. Vložte kryt cez zadnú olejovú hadičku (2). Umiestnite kryt 25,4 mm (1 in) z hornej pružinovej svorky na zadnej olejovej hadičke.
- e. Namontujte pružinovú svorku na olejovú hadičku a namontujte hadičku na hlavu.
- f. S uvoľnenou pružinovou svorkou otočte hadičku tak, aby ste dosiahli čo najväčší voľný priestor medzi krytom ventilátora a krytom olejovej hadičky (3).



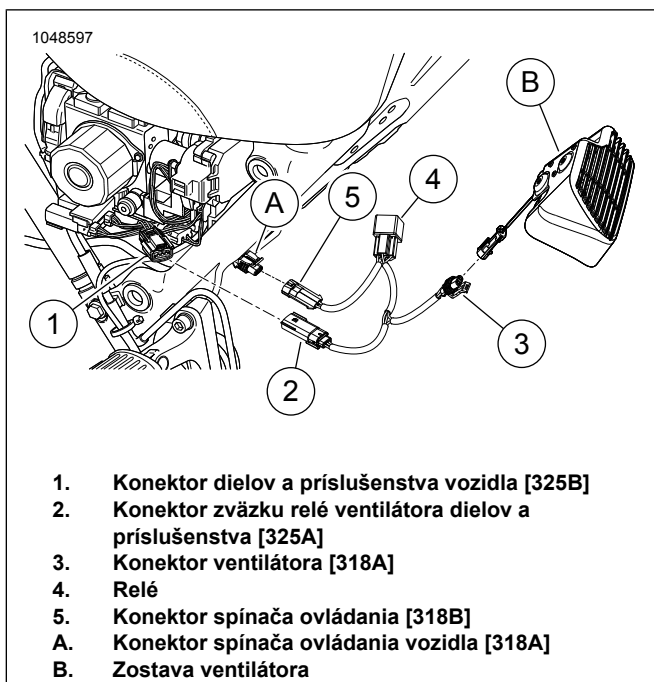
Obrázok 3. Zadný kryt olejovej hadičky

4. **POZNÁMKA**

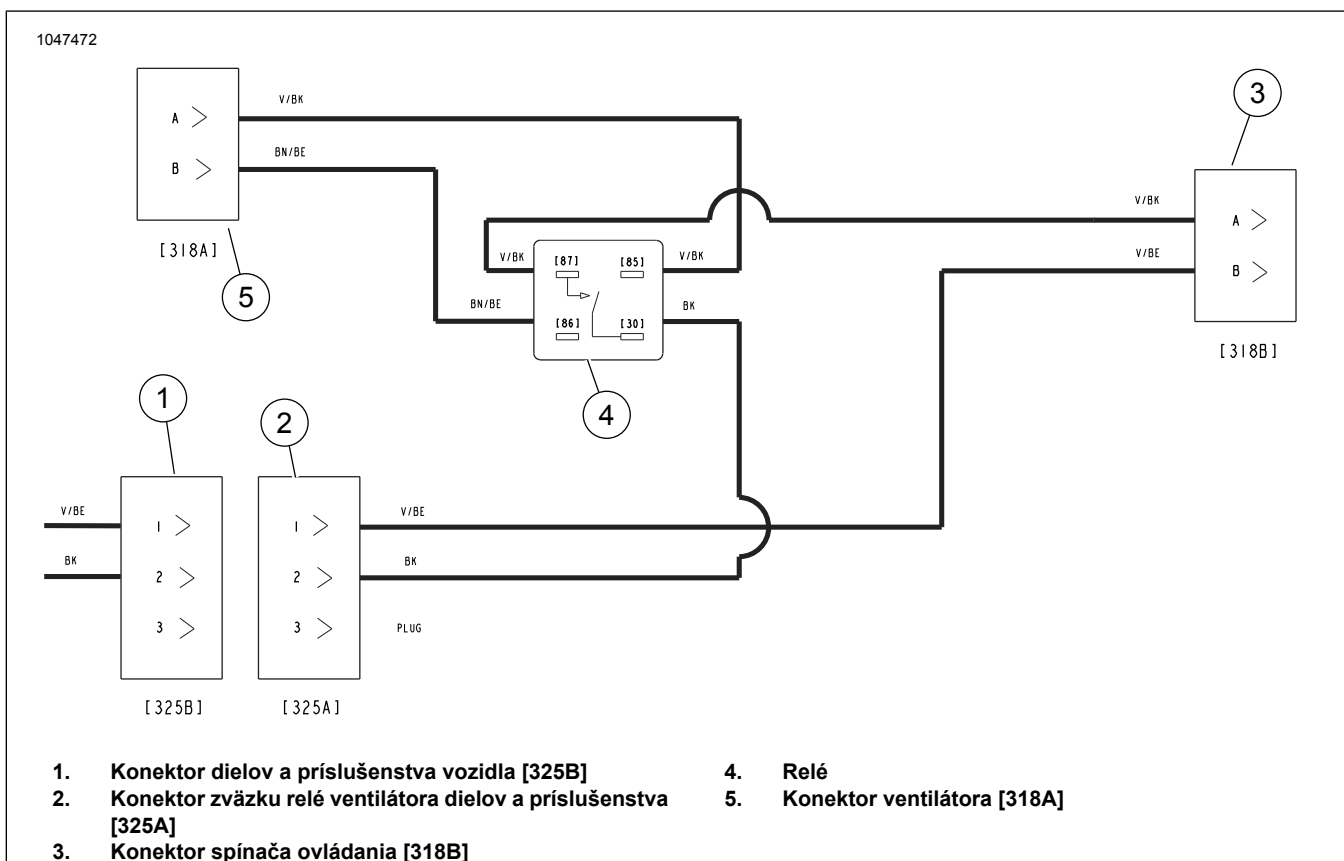
Pozrite Obrázok 5 . Namontujte voliteľný predĺžovací zväzok na prepínanie obvodov, ak je nutné zapojiť viac ako jedno príslušenstvo medzi konektorom dielov a príslušenstva vozidla (1) a konektorom zväzku relé ventilátora (2).

Pozrite Obrázok 4 a Obrázok 5 . Zapojte konektory zväzku.

- a. Pripojte konektor z náhradných dielov a príslušenstva motocykla (1) ku konektoru zväzku relé ventilátora (2).
- b. Pripojte konektor ventilátora ku konektoru zväzku relé ventilátora (3).
- c. Zapojte konektor zväzku relé ventilátora na prepínanie obvodov (3) ku konektoru vozidla (A).
- d. Zaisťte pomocou priložených viazacích pásov.



Obrázok 4. Zväzkové konektory



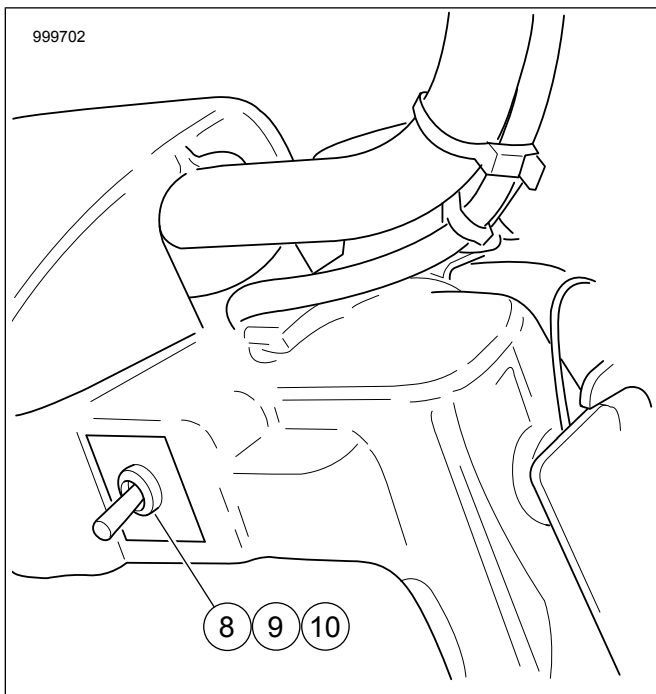
Obrázok 5. Schéma zapojenia ventilátora Thermal Comfort

5. Pozrite Obrázok 7. **Umiestnenie spínača mimo kapotáž:** Namontujte spínač ventilátora (10).

a. Pozrite údaj 6. Namontujte maticu (8), štítok (9) a spínač (10) do správneho vstupného otvoru.

b. Zapojte zväzok, ktorý sa nachádza pod gondolou svetlometu, do spínača (10). Pozrite si servisnú príručku.

c. **FLRT:** Konektor [205] je umiestnený pod palivovou nádržou v káblovom puzdre. Pozrite si servisnú príručku.



**Obrázok 6. Umiestnenie spínača mimo kapotáž**

6. Pozrite Obrázok 7 . **Umiestnenie spínača mimo kapotáž:** Namontujte spínač ventilátora (5).
  - a. Ak je vo výbave, demontujte zátku ľavého otvoru a zlikvidujte ju. Pozrite si servisnú príručku.
  - b. Ak je namontovaný, demontujte ľavý modul spínačov. Pozrite si servisnú príručku.
  - c. Namontujte spínač ventilátora (5) úplne vpravo do modulu spínačov (6).
  - d. V prípade potreby pridajte do modulu spínačov prázdne spínače (7).
  - e. Namontujte modul spínačov. Pozrite si servisnú príručku.
7. Namontujte čiernu nádobku, ak je vo výbave. Pozrite si servisnú príručku.
8. Namontujte batériu. Pozrite si servisnú príručku.

9. Namontujte horné puzdro. Pozrite si servisnú príručku.
10. Namontujte pravý bočný kryt.
11. Namontujte sedlo. Po namontovaní sedlo nadvihnite a presvedčíte sa, či je bezpečne pripevnené. Pozrite si servisnú príručku.
12. Aktivujte ventilátor pomocou softvéru Digital Technician II.
13. Skontrolujte, či spínač ventilátora funguje.

## Použitie

### POZNÁMKA

*Skôr ako naštartujete, uistite sa, že ventilátor je VYPNUTÝ. V niektorých situáciach sa môže stať, že bude zobrazený poruchový kód, ak bol motor naštartovaný počas zapnutého ventilátora (ON) v automatických nastaveniach. Odstráňte kód.*

Ventilátor je možné prepnúť do polôh Off/On/Auto.

#### • **Nastavenie ON:**

- Ventilátor sa ZAPNE (ON) spolu so zapnutým motorom.
- Ventilátor sa VYPNE (OFF) spolu s vypnutým motorom.

#### • **Nastavenie AUTO:** Ventilátor sa aktivuje na základe kombinácie rýchlosti vozidla, teploty motora a okolitej teploty vzduchu.

#### • **Vozidlá vybavené snímačmi okolitej teploty vzduchu**

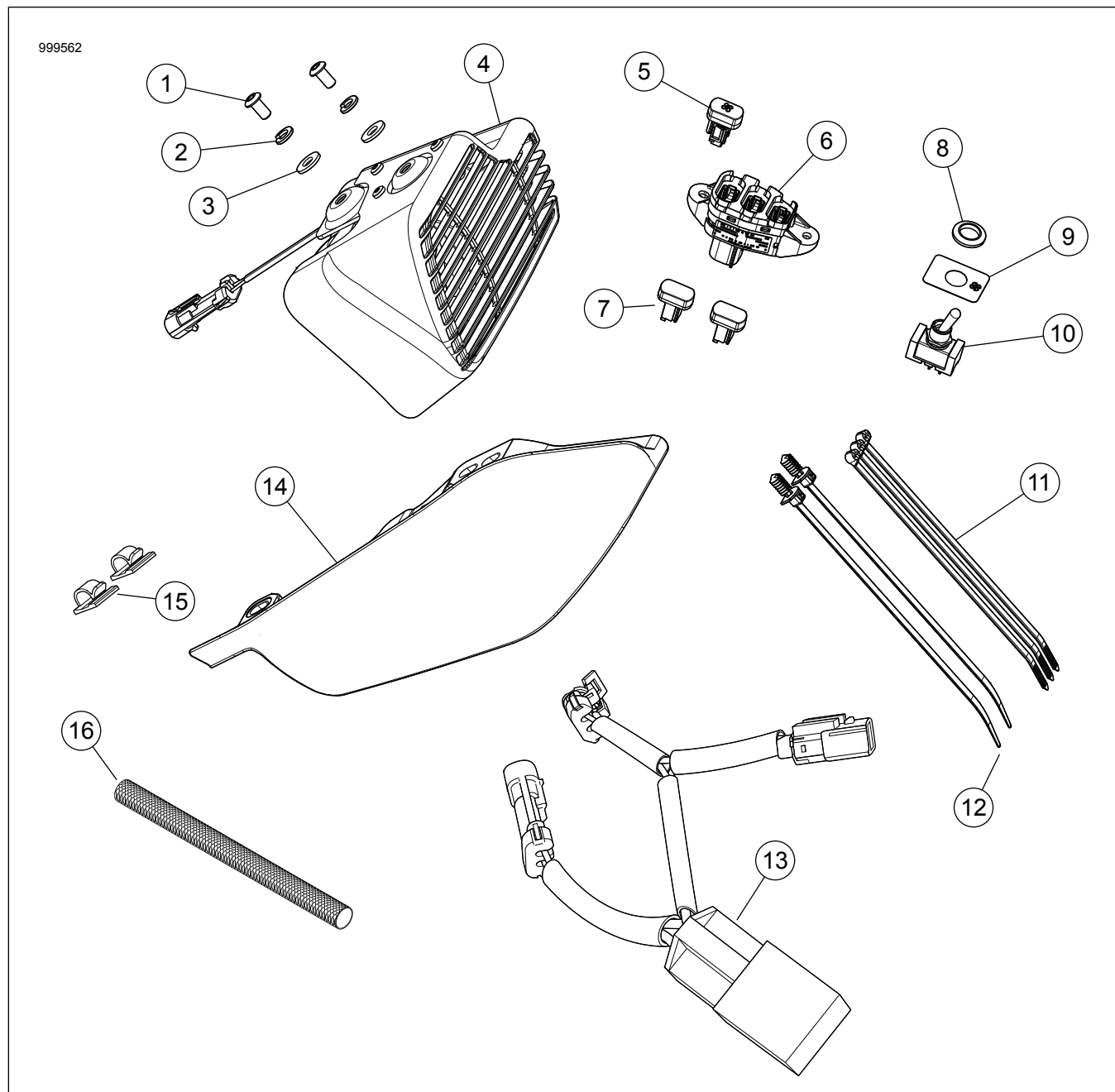
- i. Ventilátor pracuje pri rýchlostiach nižších ako 64 km/h (40 mph) , keď je teplota motora nad 95 °C (203 °F) a teplota okolitého vzduchu nad 15 °C (59 °F) .
- ii. Ventilátor pracuje pri rýchlostiach nižších ako 64 km/h (40 mph) , keď je teplota motora nad 215 °C (419 °F) a teplota okolitého vzduchu nad 15 °C (59 °F) .
- iii. Ventilátor sa vypne, ak rýchlosť vozidla prekročí 72 km/h (45 mph) alebo ak teplota motora klesne pod hodnotu 202 °C (395 °F) .

#### • **Vozidlá bez snímačov okolitej teploty vzduchu**

- i. Ventilátor pracuje pri rýchlostiach nižších ako 64 km/h (40 mph) , keď je teplota motora nad 95 °C (203 °F) .
- ii. Ventilátor sa vypne, ak rýchlosť vozidla prekročí 72 km/h (45 mph) alebo ak teplota motora klesne pod hodnotu 82 °C (179 °F) .

# SERVISNÉ DIELY

999562



Obrázok 7. Servisné diely: Súprava ventilátora

Tabuľka 1. Tabuľka servisných dielov

Súprava	Položka	Popis	QTY	Číslo dielu
Súprava 26800120	1	Skrutka, so zaoblenou hlavou	2	4365
	2	Podložka	2	7036
	3	Podložka, plochá	2	6703
	4	Zostava ventilátora	1	26800096
	5	Spínač, ventilátor, chvíľkový	1	71400121
	6	Modul spínačov	1	69200173
	7	Spínač, prístrojový panel, prázdny	2	71400031
	11	Viazací pásik	3	10006
	12	Viazací pásik	2	10287
	13	Zväzok, relé ventilátora thermal comfort	1	69201705
	15	Spona, zapalovacia sviečka	2	10120
	16	Kryt, olejová hadička	1	62700220

Tabuľka 1. Tabuľka servisných dielov

Súprava	Položka	Popis	QTY	Číslo dielu	
Súprava 26800121	1	Skrutka, so zaoblenou hlavou	2	4365	
	2	Podložka	2	7036	
	3	Podložka, plochá	2	6703	
	4	Zostava ventilátora	1	26800096	
	8	Matica, satín chrome	1	74408-08A	
	9	Stítok, spínač ventilátora	1	1400100	
	10	Spínač, ventilátor, chvíľkový	1	71400122	
	11	Viazací pásik	3	10006	
	12	Viazací pásik	2	10287	
	13	Zväzok, relé ventilátora thermal comfort	1	69201705	
	15	Spona, zapalovacia sviečka	2	10120	
	16	Kryt, olejová hadička	1	62700220	
	Súprava 26800128	1	Skrutka, so zaoblenou hlavou	2	4365
		2	Podložka	2	7036
		3	Podložka, plochá	2	6703
		4	Zostava ventilátora	1	26800096
5		Spínač, ventilátor, chvíľkový	1	71400121	
11		Viazací pásik	3	10006	
12		Viazací pásik	2	10287	
13		Zväzok, relé ventilátora thermal comfort	1	69201705	
14		Deflektor, stredorámový	1	57200151	
15		Spona, zapalovacia sviečka	2	10120	
16		Kryt, olejová hadička	1	62700220	