



INSTRUCTIES

94100486

2024-01-18



HARLEY-DAVIDSON® AUDIO AANGEDREVEN DOOR ROCKFORD FOSGATE® - ROAD GLIDE® 3 VERSTERKER INSTALLATIESET

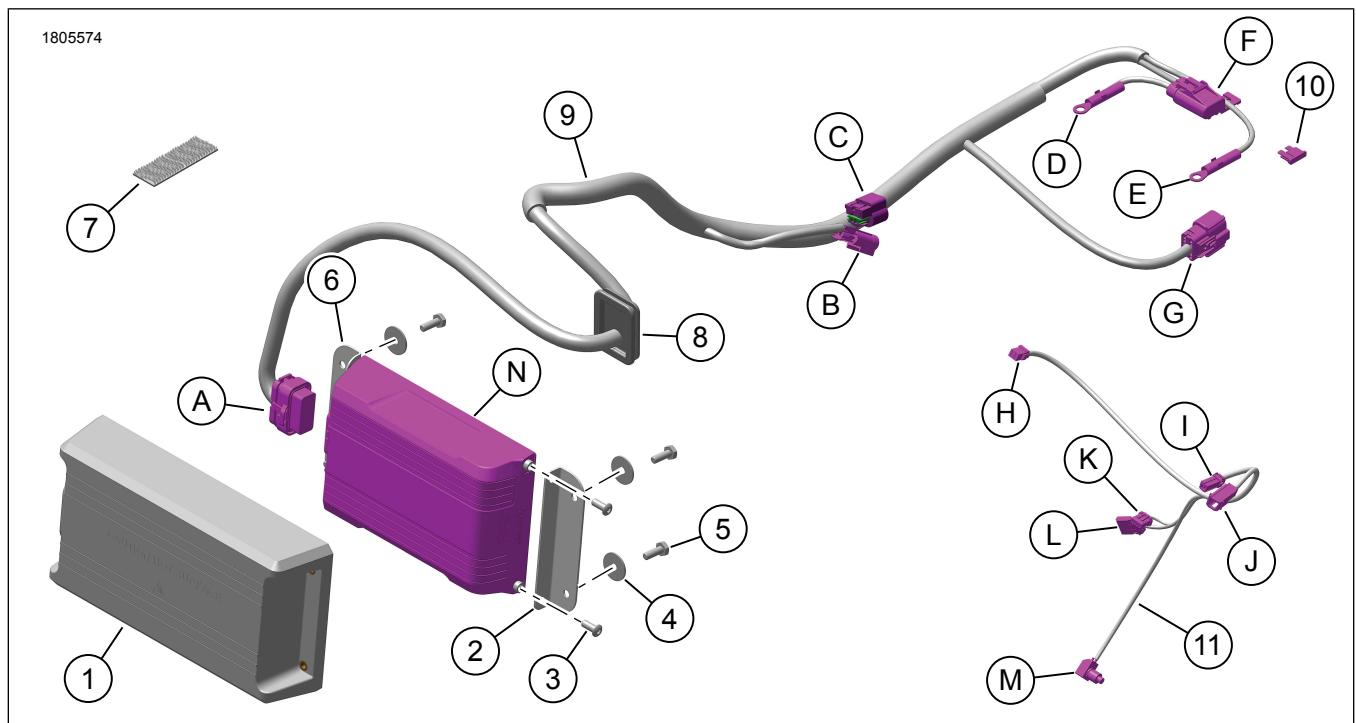
ALGEMENE INFORMATIE

Tabel 1. Algemene informatie

Sets	Voorgestelde Tools	Vaardigheidsniveau ⁽¹⁾
76001361	Veiligheidsbrillen, momentsleutel	

(1) Aanhalen tot de momentwaarde of andere aangewezen tools en technieken zijn vereist

SETINHOUD



Afbeelding 1. Setinhoud: Road Glide 3 Versterker Installatieset

Tabel 2. Setinhoud: Road Glide 3 Versterker Installatieset

Controleer of alle inhoud aanwezig is in de kit voordat u onderdelen van het voertuig installeert of verwijderd.					
<input checked="" type="checkbox"/>	Onder-deel	Aan-tal	Beschrijving	Onderdeelnr.	Opmerkingen
<input type="checkbox"/>	1	1	Afdekking, versterker	76001362	
<input type="checkbox"/>	2	1	Montagesteun, rechts	76001006	
<input type="checkbox"/>	3	4	Bout, bolkop	926	
<input type="checkbox"/>	4	4	Onderlegring, plat	6036	
<input type="checkbox"/>	5	4	Bout, zeskant	4702	
<input type="checkbox"/>	6	4	Montagesteun, links	76001007	
<input type="checkbox"/>	7	1	Dubbele vergrendeling	76434-06	
<input type="checkbox"/>	8	1	Doorvoertule	12100211	
<input type="checkbox"/>	9	1	Kabelboom, versterker	Niet afzonderlijk verkrijgbaar	
<input type="checkbox"/>	10	1	Zekering, 40 ampère	72371-95	
<input type="checkbox"/>	11	1	Kabelboom, dongle	Niet afzonderlijk verkrijgbaar	
Vermelde artikelen					
<input checked="" type="checkbox"/>	A	1	[149B] Een versterker		
<input checked="" type="checkbox"/>	B	1	[319A] CAN		
<input checked="" type="checkbox"/>	C	1	[319B] De CAN		
<input checked="" type="checkbox"/>	D	1	(B-) Accukabel		
<input checked="" type="checkbox"/>	E	1	(B+) Accukabel		
<input checked="" type="checkbox"/>	F	1	[43] Zekeringshouder van de versterker		
<input checked="" type="checkbox"/>	G	1	[349B] Versterker ingang/uitgang		
<input checked="" type="checkbox"/>	H	1	[353B] Bluetooth usb-dongle		
<input checked="" type="checkbox"/>	I	1	[299A] Accessoire		
<input checked="" type="checkbox"/>	J	1	[299B] Accessoire		
<input checked="" type="checkbox"/>	K	1	[22-1B] Rechter stuurschakelaar		
<input checked="" type="checkbox"/>	L	1	[22-1A] Rechter stuurschakelaar		
<input checked="" type="checkbox"/>	M	1	Paarschakelaar		
<input checked="" type="checkbox"/>	N	1	Versterker		

ALGEMEEN

Modellen

Voor modelgerelateerde informatie raadpleegt u de Onderdelen en accessoires (P&A) Detailhandelcatalogus of het gedeelte

'Parts and Accessories'; (Onderdelen en accessoires) op www.harley-davidson.com.

Verifieer dat de meest recente versie van het instructieblad wordt gebruikt. Deze is beschikbaar op: h-d.com/isheets

Neem contact op met Harley-Davidson Customer Support Center op 1-800-258-2464 (alleen in de VS) of 1-414-343-4056.

Elektrische vereisten

⚠ WAARSCHUWING

Bij het installeren van een elektrische accessoire moet u controleren of het maximale ampere van de zekering of stroomonderbreker die het circuit beschermt dat u wijzigt, niet wordt overschreden. Het overschrijden van het maximale ampere kan leiden tot defecten in het elektrische systeem, hetgeen ernstig of dodelijk letsel tot gevolg kan hebben. (00310a)

MEDEDELING

U kunt u het oplaadsysteem van het motorvoertuig overbelasten indien u te veel elektrische accessoires aanbrengt. Als de op een bepaald moment gebruikte accessoires samen meer stroom verbruiken dan het laadsysteem kan opwekken, kan de accu als gevolg van het stroomverbruik leegraken waardoor er schade aan het elektrische systeem van de motorfiets kan ontstaan. (00211d)

Deze versterker vereist tot 8 ampère meer stroom van het elektrisch systeem.

Montagevereisten

⚠ WAARSCHUWING

De veiligheid van de berijder en de passagier is afhankelijk van de correcte montage van deze set. Volg de juiste stappen uit de servicehandleiding. Als u niet zeker weet of u de procedure correct kunt uitvoeren of als u niet beschikt over het juiste gereedschap, laat de installatie dan over aan een Harley-Davidson-dealer. Incorrecte montage van deze set kan ernstig of dodelijk letsel tot gevolg hebben. (00333b)

OPMERKING

In dit instructieblad wordt verwezen naar informatie in de servicehandleiding. Een servicehandleiding voor het jaar en model van de motorfiets is vereist voor deze installatie en is beschikbaar via:

- Een Harley-Davidson dealer.
- H-D service-informatie Portaal, een toegang gebaseerd op voorschrift voor de meeste 2001 en nieuwere modellen. Voor meer informatie zie Vaak gestelde vragen over abonnementen.

Download de geluids-app van Harley-Davidson.

Gebruik deze set in combinatie met andere **Harley-Davidson Audio aangedreven door Rockford Fosgate® sets**.

Deze artikelen zijn bij uw Harley-Davidson dealer beschikbaar:

- Aparte aankoop Harley-Davidson Audio aangedreven door Rockford Fosgate - Versterker 400W 4-kanaals (primair) (Onderdeelnr. 76000997) is vereist voor installatie.
- Aparte aankoop Harley-Davidson Audio aangedreven door Rockford Fosgate Stage I & II luidsprekerset - Op frame gemonteerde kuip (Onderdeelnr. 76000982 en 76000983) is vereist voor installatie.

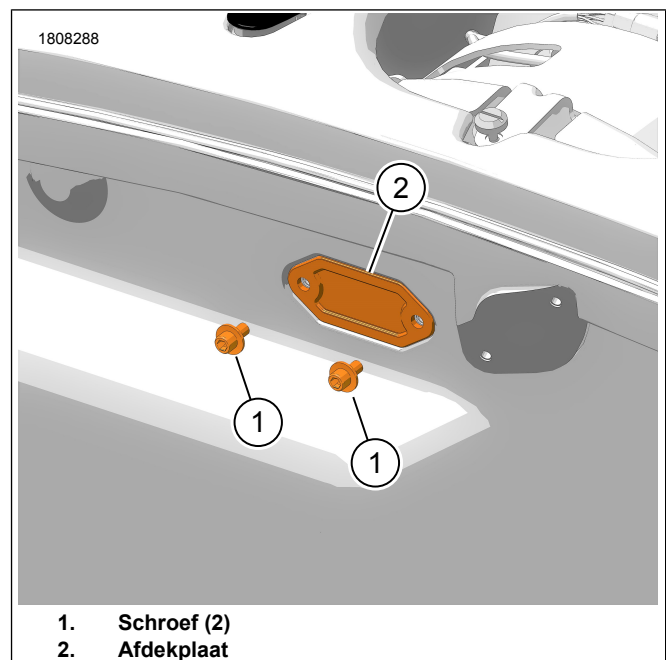
- Aparte aankoop Harley-Davidson Audio aangedreven door Rockford Fosgate Versterker in kuip kabelboom installatieset (Onderdeelnr. 76000992) is vereist voor installatie.

VOORBEREIDEN

1. Verwijder het zadel. Zie de servicehandleiding.
2. Verwijder zijafdekkingen. Zie de servicehandleiding.
3. Verwijder de hoofdzekering. Zie de servicehandleiding.
4. Verwijder de brandstoftank. Zie de servicehandleiding.
5. Verwijder de buitenkuip. Zie de servicehandleiding.
6. Verwijder de koplamp. Zie de servicehandleiding.
7. Verwijder voering uit bagageruimte. Zie de servicehandleiding.
8. Verwijder binnenkuip en plaats hem op beschermkussen. Zie de servicehandleiding.

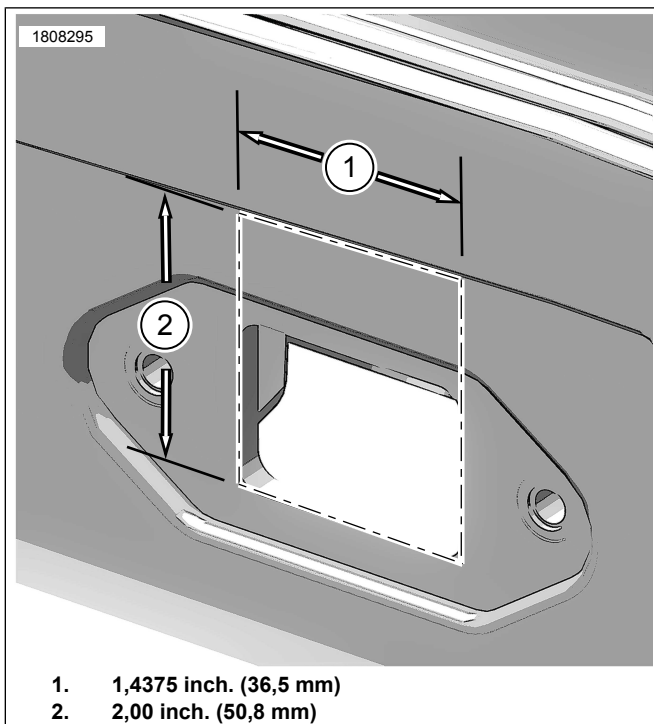
BAGAGEKOFFER

1. Afbeelding 2 Verwijder en gooi de schroeven (1) en afdekplaat (2) weg.



Afbeelding 2. Afdekplaat

2. Afbeelding 3 Vergroot de opening om de pakkingring te passen.
 - a. Gebruik een markering om de opening van 1,4375 inch te omlijnen. (36,5 mm) (1) x 2,00 inch. (50,8 mm) (2).
 - b. Gebruik een geschikt scherp hulpmiddel.
 - c. Ontbraam de opening.



1. 1,4375 inch. (36,5 mm)
2. 2,00 inch. (50,8 mm)

Afbeelding 3. Pakkingring Uitsnede Afmetingen

3. Afbeelding 4 Boor gaten in de behuizing van het Trike-model.

OPMERKING

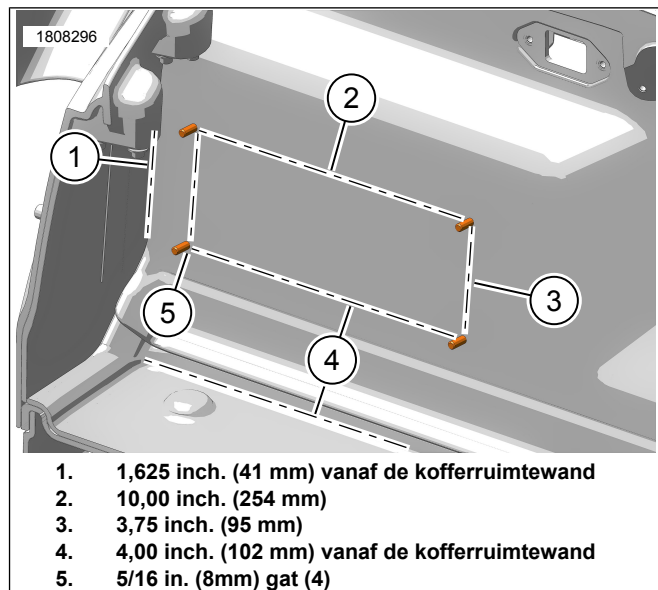
Als het gewenst is om de voering met de versterker te installeren, moet de voering worden aangepast om over de versterker en de deksel te passen.

- a. Markeer vanaf de linker binnenste kofferruimtewand de eerste verticale afmeting: 1,625 inch. (41 mm) (1).
- b. Markeer vanaf de onderkant van de koffervloer de eerste horizontale afmeting: 4,00 inch. (102 mm) (4).

OPMERKING

Zorg ervoor dat de metingen beknopt en vierkant zijn.

- c. Markeer 3,75 inch. (95 mm) (3) x 10,00 inch. (254 mm) (2) afmetingen.
- d. Boor vier gaten van 5/16 inch. (8 mm) (5) gaten.
- e. Ontbraam de gaten.



1. 1,625 inch. (41 mm) vanaf de kofferruimtewand
2. 10,00 inch. (254 mm)
3. 3,75 inch. (95 mm)
4. 4,00 inch. (102 mm) vanaf de kofferruimtewand
5. 5/16 in. (8mm) gat (4)

Afbeelding 4. Afmetingen van het montagegat voor de versterker

4. Bereid de voering uit kofferruimte voor.
 - a. Installeer de voering in de kofferruimte.
 - b. Markeer de achterkant van de voering met behulp van de vier gaten die in stap 3 zijn gemaakt.
 - c. Boor een 6 mm (1/4 in) gat in elk van de vier gemarkeerde locaties op de voering.
 - d. Installeer de kap van de versterker aan de voorkant van de voering met behulp van de schroeven die in de set zijn meegeleverd.
 - e. Markeer de randlocaties van de kap van de versterker op de voering.
 - f. Markeer de diagonale hoeken op de voering.
 - g. Verwijder de kap van de versterker van de voering.

OPMERKING

Er wordt voorgesteld om de eerste snede als één doorlopende beweging te maken, op deze manier ziet de zichtbare snede er strakker uit. Herhaal indien nodig met kleinere sneden op dezelfde lijn. Zorg ervoor dat de snede helemaal door de voering zit.

Het wordt ten zeerste aanbevolen om een rechte rand als leidraad te gebruiken. Lijn de rechte rand dienovereenkomstig uit op de beoogde lijn van snijden. Plaats de lemmer in de gewenste hoek en trek langs de lijn van de rechte rand. Zorg ervoor dat de lemmer uitgelijnd blijft met de gemarkeerde lijn.

Gebruik de kap van de versterker niet als leidraad, omdat het risico bestaat dat u erin snijdt.

- h. Snijd voering met een scherp stanleymes met behulp van een rechte rand.
- i. Zodra alle vier de zijden in de voering zijn gesneden, snijdt u inkepingen in de hoek om de langere sneden te verbinden.

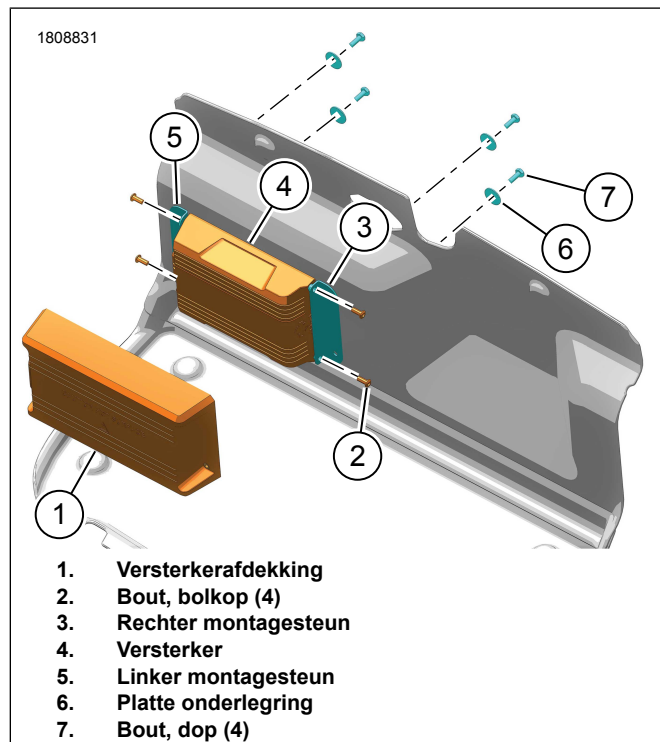
- j. Druk de gesneden voering voorzichtig uit. Zorg ervoor dat u de resterende bevestigde draden afsnijdt.
- k. Steek de onderrand van de kap van de versterker in het gat van de voering. Controleer de pasvorm voordat u deze in de kofferruimte installeert.

5. Afbeelding 5 Installeer de versterker-eenheid.

OPMERKING

Zorg ervoor dat de connector van de versterker geïnstalleerd is aan de linkerkant van het motorvoertuig.

- a. Plaats linker en rechter montagesteunen (5, 3) op versterker (4).
- b. Monteer de bouten (2). Haal de bouten aan.
Koppel: 1–2 N·m (9–18 in-lbs) *Bout montagesteun*
- c. Monteer de onderleggingen (6) en de bouten (7).
- d. Lijn de kap van de versterker (1) en versterker-eenheid (3, 4, 5) uit met gaten in de kofferruimtwand.
- e. Monteer de bouten (7). Haal de bouten aan.
Koppel: 5–6 N·m (44–53 in-lbs) *Versterker bout*



Afbeelding 5. Versterker montagesteunen

- 6. Installeer het tapijt over de kap van de versterker en bevestig aan de kofferruimtwand. Druk het tapijt zo aan dat het plat tegen de wand en rond de versterker zit.
 - a. Als de voering niet gelijk ligt als gevolg van interferentie met de versterker of de kap, verwijdert u de voering en snijdt u indien nodig bij.

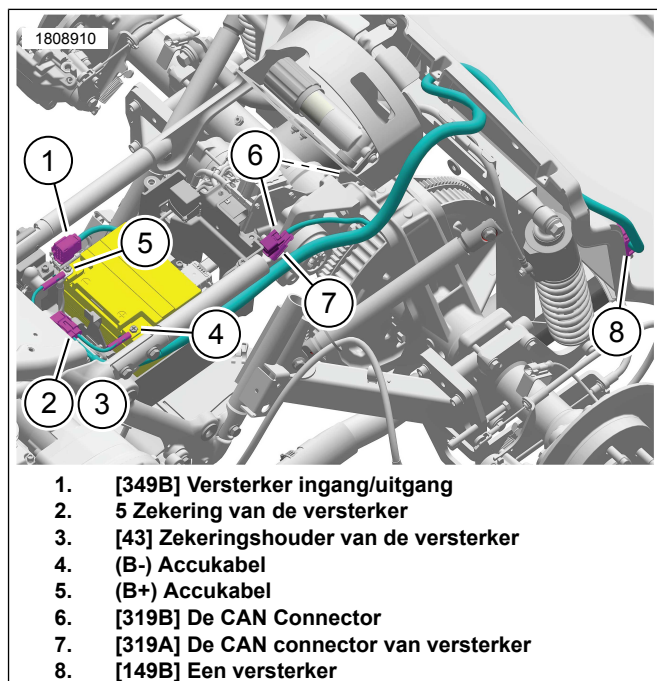
KABELBOOM

- 1. Afbeelding 6 Leid de kabelboom langs het frame.
 - a. Begin bij de voorkant van het motorvoertuig.
 - b. Installeer de kabelboom losjes met behulp van kabelbanden.
 - c. Draai de kabelbandjes niet vast aan.
- 2. Leid de kabelboom-afzakconnector [349B] (1) achter het gebied van de accubox naar de rechter zijklep.

OPMERKING

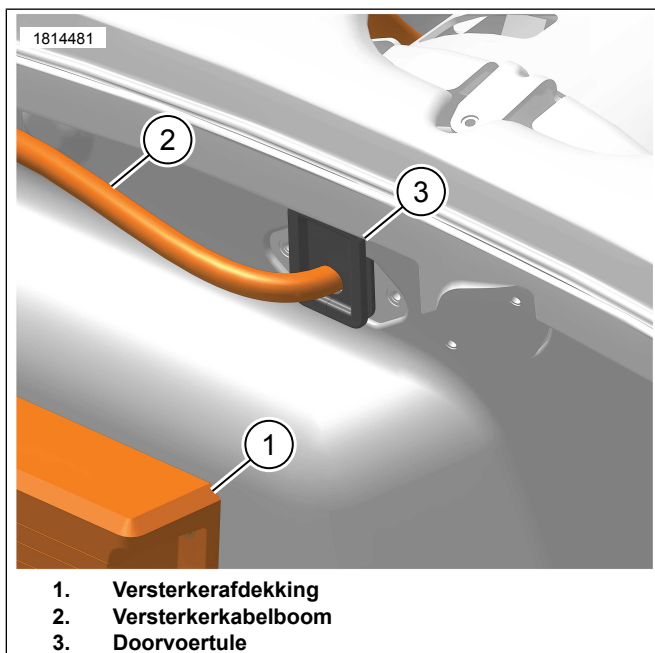
[319B] kan onder een andere positie worden geleid.

- 3. Leid de connectoren [319A] (7) en [319B] (6) onder het passagierszadel. Verwijder de kabelbinder om naar de achterkant van het motorvoertuig te leiden.
- 4. Sluit kabelboom connectoren van de versterker (6 en 7) aan op het motorvoertuig.
 - a. Kabelboom van de versterker [319A] voor het motorvoertuig [319B].
 - b. Kabelboom van de versterker [319B] naar de dop van de afsluitweerstand [319A].
- 5. Sluit de negatieve accukabel (4) aan.
- 6. Koppel de positieve accu kabel aan (5).
- 7. Waarborg de zekeringhouder van de versterker (3) met kabelbinders.



Afbeelding 6. Verloop van de kabelboom van de versterker

8. Installeer de kofferruimte-behuizing van de Trike. Zie de servicehandleiding.
 - a. Leid de kabelboom voorzichtig door de opening voordat u de kofferruimte-behuizing van de Trike volledig op zijn plaats plaatst.
 - b. Controleer de lengte van de kabelboom. Zorg ervoor dat de routing naar de versterker voldoende is voordat u de kabelboom volledig aan het motorvoertuig vastzet met kabelriempjes.
9. Afbeelding 6 Leidt de kabelboomconnector [149B] (8) naar de versterker.
10. Sluit de connector [149B] (8) op de versterker aan.
11. Afbeelding 7 Monteer de pakkingring.
 - a. Gebruik de snede in de pakkingring (3), installeer op de kabelboom van de versterker (2).
 - b. Test of de pakkingring op de kofferruimte opening past en snijdt de voering van de kofferruimte indien nodig bij.
 - c. Installeer de pakkingring (3) op de kofferruimte.
 - d. Pas de kabelboom indien nodig aan.



Afbeelding 7. Doorvoertule

12. Beveilig de kabelboom met kabelbinders indien nodig.

BLUETOOTH DONGLE KABELBOOM

De Bluetooth Dongle is een audiocommunicatie-onderdeel. In combinatie met de H-D geluids-app kan het versterkers en luidsprekerkanalen aanstellen of het geluid verbeteren door het frequentiebereik te vergroten met een extra equalizer. De dongle **kan niet** worden gebruikt als communicatieapparaat tussen uw telefoon en de radio van het voertuig.

1. Afbeelding 8 Installeer en leid de bluetooth usb-dongle kabelboom onder de kuip door.
2. Zoek de connectoren van het motorvoertuig: [243] (4) en [299] (1, 2).
 - a. Koppel de connectoren los.
3. Sluit de bluetooth dongle kabelboom aan op het motorvoertuig.
 - a. Dongle kabelboom [22-1A] (6) naar de kabelboom van het motorvoertuig [243B].
 - b. Dongle kabelboom [22-1B] (5) naar de kabelboom van het motorvoertuig [243A].
 - c. Dongle kabelboom [299B] (1) naar de kabelboom van het motorvoertuig [299A] (2).

OPMERKING

Gebruik onderdeelnr. 69200921 verlengde kabelboom indien nodig.

4. Sluit de bluetooth dongle (8) aan op de bluetooth usb-dongle kabelboom (2).

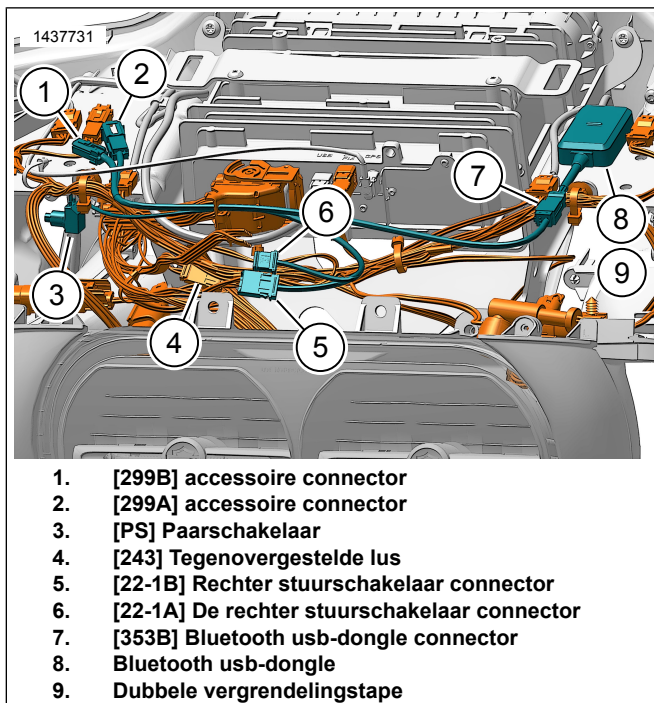
OPMERKING

Van motorvoertuig naar het Bluetooth-onderdeel mag slechts eenmaal gekoppeld worden, tenzij een nieuw Bluetooth-apparaat wordt toegevoegd of wanneer het systeemonderdeel uitvalt.

De Bluetooth-dongle (8) kan slechts met één mobiel apparaat tegelijk worden gekoppeld. De dongle kan worden ontkoppeld via de geluids-app of door de koppelingsschakelaar (3) op de kabelboom in te drukken.

Monteer de koppelingsschakelaar (3) waar deze niet per ongeluk kan worden bediend tijdens het gebruik van het motorvoertuig.

- a. Betreffende [353B] (7).
 - b. Beveilig de usb-dongle (8) aan de ondersteunende constructie van de kuip met dubbele vergrendelingstape (9).
5. Leid de koppelingsschakelaar en zet het vast (3).
 - a. Binnenin onder het rechter luidsprekerpaneel.



Afbeelding 8. Op de vork gemonteerde kuip met Bluetooth usb-dongle kabelboom

AANSLUITINGEN VAN DE LUIDSPREKER

Zender 1 en 2 (Kuip)

1. Zie de kuipluidspreker installatieset voor routing en verbindingen, die aan de set gekoppeld zijn.
2. **Zender 1:** Linker kuipluidspreker.
3. **Zender 2:** Rechter kuipluidspreker.
4. Sluit de kabelboom van de kuipluidspreker aan op de externe kabelboom [349B].

APP SETUP

OPMERKING

Van motorvoertuig naar het Bluetooth-onderdeel mag slechts eenmaal gekoppeld worden, tenzij een nieuw Bluetooth-apparaat wordt toegevoegd of wanneer het systeemonderdeel uitvalt.

De Bluetooth-dongle kan slechts met één mobiel apparaat tegelijk worden gekoppeld. De dongel kan worden ontkoppeld via de geluids-app of door de koppel-schakelaar op de kabelboom in te drukken.

1. [Unresolved graphic link \(id=47802-100120\)](#) Toegang tot uw audiosysteem.
 - a. Koppel het apparaat (1) aan het systeem.
 - b. Gebruik de appmenu's (2) om het geluidssysteem van het voertuig in te stellen.

2. [Unresolved graphic link \(id=47802-100121\)](#) Hoofdmenuscherm.

- a. Hoofdmenupictogram (1).
- b. Het persoonlijke identificatienummer (PIN) opnieuw instellen of wijzigen (2).
- c. De naam van uw systeem bewerken of wijzigen (3).
- d. Het hoofdmenu aanpassen met een afbeelding van uw motorfiets (4).
- e. Bluetooth-verbindingsindicator. Een schuine streep door een pictogram geeft aan: Niet verbonden (5).

3. [Unresolved graphic link \(id=47802-100122\)](#) Instellingenmenuscherm.

- a. Instellingenmenupictogram (1).
- b. Gebruiken om de QR-code (2) op het instructieblad te scannen.
- c. Handmatige installatie voor stage 1- of 2-luidsprekers, luidsprekerlocatie en witte ruis om luidsprekerlocaties toe te wijzen.

4. [Unresolved graphic link \(id=47802-100123\)](#) Instellingscherm van de equalizer.

- a. Pictogram van de equalizerinstellingen (1)
- b. Stem 7-band equalizer (2) frequenties af.
- c. Aangepaste of vooraf ingestelde equalizerselecties (3).

5. [Unresolved graphic link \(id=47802-100124\)](#) Diagnostiekmenuscherm.

- a. Het diagnostiekmenupictogram (1) geeft de status van het geluidssysteem weer.
- b. Open het testscherm van de luidspreker (2).
- c. Vernieuwt de status van luidspreker en versterker (3) na reparatie van onderdelen.
- d. Selecteer luidspreker voor witte ruis (4)-test en functionaliteit.
- e. Keer terug naar het diagnostiekmenuscherm (5).