



## HARLEY-DAVIDSON® AUDIO POWERED BY ROCKFORD FOSGATE® - ROAD GLIDE® 3擴 大器安裝工具包

### 一般資訊

表格1。一般資訊

套件	建議工具	技能水準 <sup>(1)</sup>
76001361	防護眼鏡，扭矩扳手	

(1) 按扭矩值或其他適當工具和所需技術進行緊固

### 套件內容

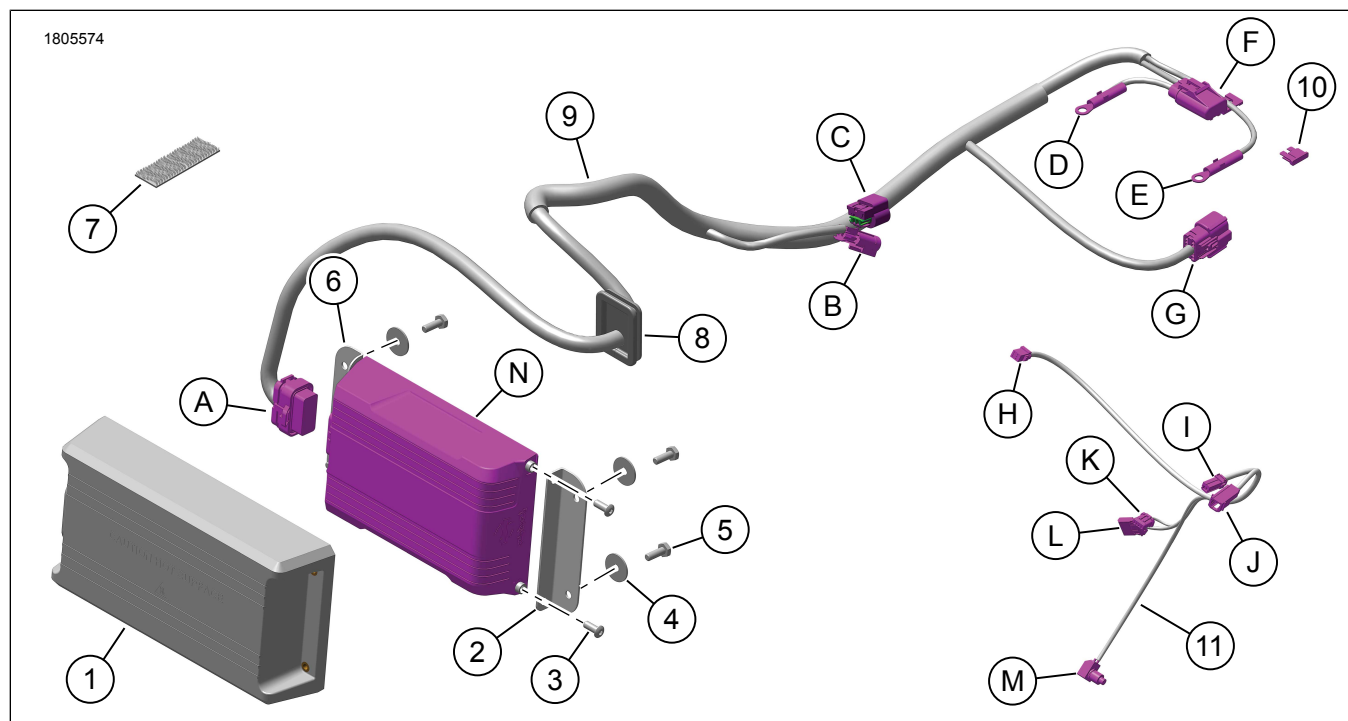


圖1。套件內容：RoadGlide 3擴大器安裝工具包

表格2。套件內容：RoadGlide3擴大器安裝工具包

<input checked="" type="checkbox"/>	請先確認工具包內具備所有內容，再於車輛上安裝或拆卸項目。				
<input type="checkbox"/>	項目	數量	說明	Part No.	附註
<input type="checkbox"/>	1	1	蓋子，擴大器	76001362	
<input type="checkbox"/>	2	1	安裝托架，右側	76001006	
<input type="checkbox"/>	3	4	螺絲，扁圓頭	926	
<input type="checkbox"/>	4	4	平墊圈	6036	
<input type="checkbox"/>	5	4	六角帽螺絲	4702	
<input type="checkbox"/>	6	4	安裝托架，左側	76001007	
<input type="checkbox"/>	7	1	雙鎖	76434-06	
<input type="checkbox"/>	8	1	套環	12100211	
<input type="checkbox"/>	9	1	擴大器線束	不單獨出售	
<input type="checkbox"/>	10	1	保險絲，40 安培	72371-95	
<input type="checkbox"/>	11	1	適配器線束	不單獨出售	
提到的項目					
<input checked="" type="checkbox"/>	A	1	[149B] 擴大器		
<input checked="" type="checkbox"/>	B	1	[319A] CAN		
<input checked="" type="checkbox"/>	C	1	[319B] CAN		
<input checked="" type="checkbox"/>	D	1	(B-) 電池線		
<input checked="" type="checkbox"/>	E	1	(B+) 電池線		
<input checked="" type="checkbox"/>	F	1	[43] 擴大器保險絲架座		
<input checked="" type="checkbox"/>	G	1	[349B] 擴大器輸入/輸出		
<input checked="" type="checkbox"/>	H	1	[353B] 藍牙硬體鎖		
<input checked="" type="checkbox"/>	I	1	[299A] 配件		
<input checked="" type="checkbox"/>	J	1	[299B] 配件		
<input checked="" type="checkbox"/>	K	1	[22-1B] 右手控制件		
<input checked="" type="checkbox"/>	L	1	[22-1A] 右手控制件		
<input checked="" type="checkbox"/>	M	1	配對開關		
<input checked="" type="checkbox"/>	N	1	擴大器		

## 概述

## 車型

有關車型裝配資訊，請參閱 [www.harley-davidson.com](http://www.harley-davidson.com) 中的零件和配件 (P&A) 零售目錄或部件和配件部分。

確認使用最新版的說明書。  
[h-d.com/isheets](http://h-d.com/isheets)

可在以下位置取得：

Harley-Davidson Customer Support Center, 電話：  
 1-800-258-2464 ( 僅限美國 ) 或 1-414-343-4056。

## 電氣要求



警告

安裝任何電氣配件時，務必不可超出對所要改裝電路起保護作用的保險絲或斷路器的最大安培額定值。超出最大安培值可導致電氣故障，可能造成死亡或重傷。(00310a)

## 注意

添加過多的電氣配件可能會使車輛的充電系統過載。若同時運作的全部電氣配件所消耗的電流，超出車輛的充電系統能產生的電流，可能導致電池放電並造成車輛電氣系統的損壞。(00211d)

該擴大器需要來自電氣系統的高達8安培以上的電流。

## 安裝要求

### 警告

此工具包的正確安裝攸關騎士與乘客的安全。請使用適當的維修手冊程序。如果該程序不在您的能力範圍內，或者您沒有正確的工具，請讓Harley-Davidson經銷商進行安裝。此工具包安裝不當，可能造成死亡或重傷。(00333b)

### 附註

此說明書參考維修手冊上的資訊。此安裝需要一份適用該年份及重車車型的維修手冊，可從下列管道獲得：

- Harley-Davidson 經銷商。
- H-D 保養資訊入口網站是一款可用於多數2001年款及更新款車型的訂閱服務。如需更多資訊，請參閱關於訂閱的常見問題。

下載Harley-Davidson音訊應用程式。

此工具包應與其他Harley-Davidson Audio powered by Rockford Fosgate®工具包一同使用。

下列產品在Harley-Davidson經銷商有售：

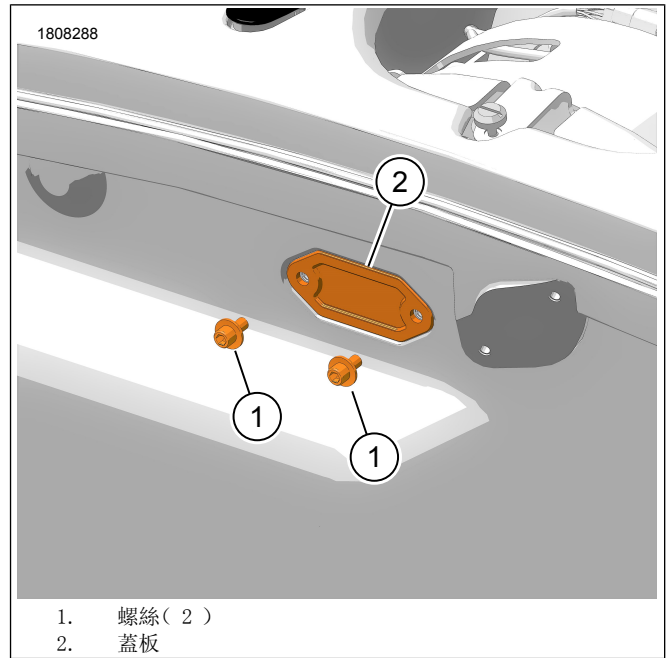
- 安裝時需要單獨購買Harley-Davidson Audio powered by Rockford Fosgate - 擴大器400W 4聲道(主)(零件編號76000997)。
- 安裝時需要單獨購買Harley-Davidson Audio powered by Rockford Fosgate Stage I&II揚聲器工具包-車架安裝式擋風板(零件編號76000982和76000983)。
- 安裝時需要單獨購買Harley-Davidson Audio powered by Rockford Fosgate擋風板揚聲器線束安裝工具包(零件編號76000992)。

## 準備

1. 取下座位。請參閱維修手冊。
2. 卸下側蓋。請參閱維修手冊。
3. 取下主保險絲。請參閱維修手冊。
4. 移除燃油箱。請參閱維修手冊。
5. 取下外部擋風板。請參閱維修手冊。
6. 拆下前燈組件。請參閱維修手冊。
7. 卸下行李箱襯套。請參閱維修手冊。
8. 卸下車體並置於保護墊上。請參閱維修手冊。

## 行李箱

1. 圖2拆下螺絲(1)和蓋板(2)並丟棄。

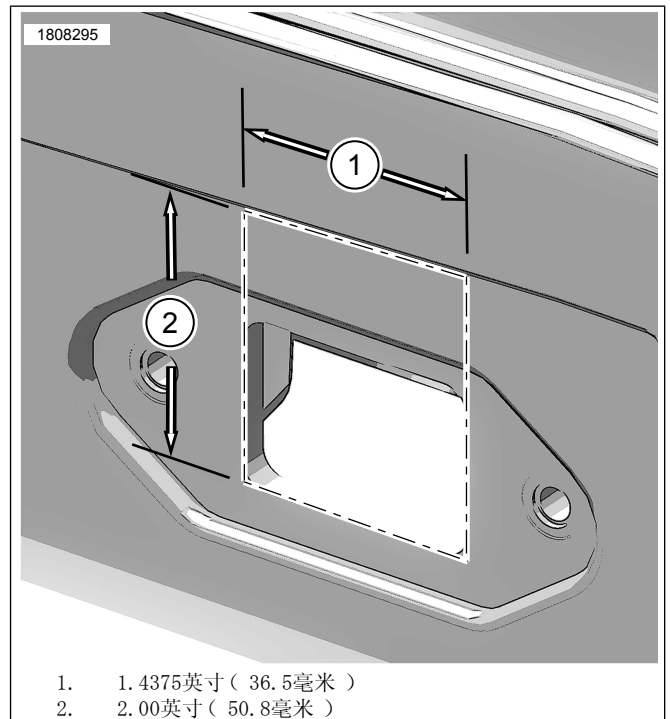


1. 螺絲(2)
2. 蓋板

圖2。蓋板

2. 圖3擴大開口以適配套環。

- a. 使用記號筆，畫出開口輪廓1.4375英寸(36.5毫米)(1)x2.00英寸(50.8毫米)(2)。
- b. 使用適當的切割工具。
- c. 清除開口的毛刺。



1. 1.4375英寸(36.5毫米)
2. 2.00英寸(50.8毫米)

圖3。套環切口尺寸

3. 圖4在Trike車身上鑽孔。

附註

若需要將襯墊與擴大器一起安裝，則必須改動襯墊，使其適配擴大器和蓋子。

- a. 從行李箱內部的左側壁開始，標記第一個垂直尺寸：1.625英寸（41毫米）（1）。
- b. 從行李箱地板的底部開始，標記第一個水平尺寸：4.00英寸（102毫米）（4）。

附註

確保測量簡潔明了，要成直角。

- c. 標記3.75英寸（95毫米）（3）x 10.00英寸（254毫米）（2）尺寸。
- d. 鑽出四個5/16英寸（8毫米）（5）的孔。
- e. 清理孔的毛刺。

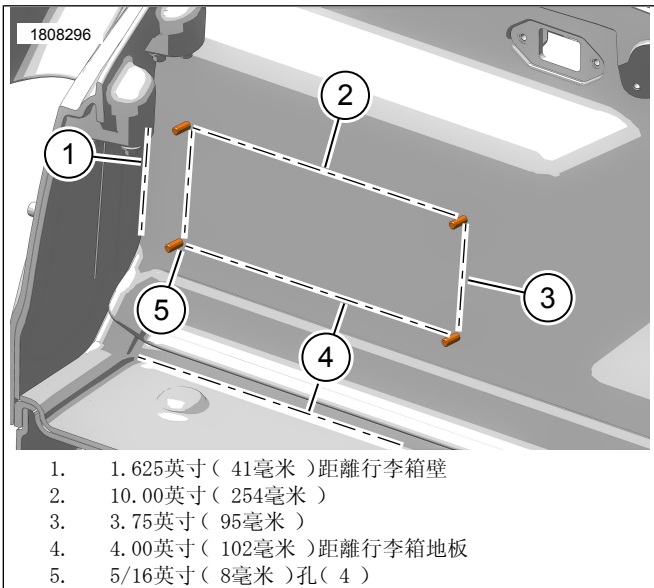


圖4. 擴大器安裝孔尺寸

4. 準備行李箱襯墊。

- a. 將襯墊安裝在行李箱中。
- b. 使用第3步中製作的四個孔，標記襯墊的後部。
- c. 在襯墊上的四個做了記號的位置上，分別鑽一個6 mm (1/4 in) 孔。
- d. 使用工具包中提供的螺絲，將擴大器蓋安裝到襯墊的前面。
- e. 在襯墊上標記擴大器蓋的邊緣位置。
- f. 在襯墊上標記對角線的端點。
- g. 從襯墊上拆下擴大器蓋。

附註

建議在進行第一次切割時，動作要一氣呵成，這樣一來，露出的切口看起來會更加平整和清晰。如果需要，可以在同一切割路線上重複進行較小的切割動作。確保切割完全穿透襯墊。

強烈建議使用直邊作為切割指引。因此，將直邊對齊在預定的切割路線上。將刀鋒置於所需的角，並沿著直邊的路線拉動。確保刀鋒與標記的路線保持對齊。

切忌使用擴大器蓋作為切割指引，以免割傷蓋板。

- h. 使用鋒利的美工刀按照直邊切割襯墊。
- i. 襯墊的所有四個側面都完成切割後，在連接較長切口的地方切割出角缺口。
- j. 將切割處的襯墊輕輕按出。務必切斷任何仍然連接在一起的線。
- k. 將擴大器蓋的底部邊緣插入到襯墊的孔中。在安裝到行李箱之前，先檢查是否適配。

5. 圖5安裝擴大器組件。

附註

確保擴大器連接器在安裝時面向車輛左側。

- a. 將左右安裝架（5、3）放置在擴大器（4）上。
- b. 安裝螺絲（2）。鎖緊。  
扭矩：1-2 N·m (9-18 in-lbs) 安裝托架螺絲
- c. 將墊圈（6）安裝到螺絲（7）上。
- d. 將擴大器蓋（1）和擴大器組件（3、4、5）與行李箱壁上的孔對齊。
- e. 安裝螺絲（7）。鎖緊。  
扭矩：5-6 N·m (44-53 in-lbs) 擴大器螺絲

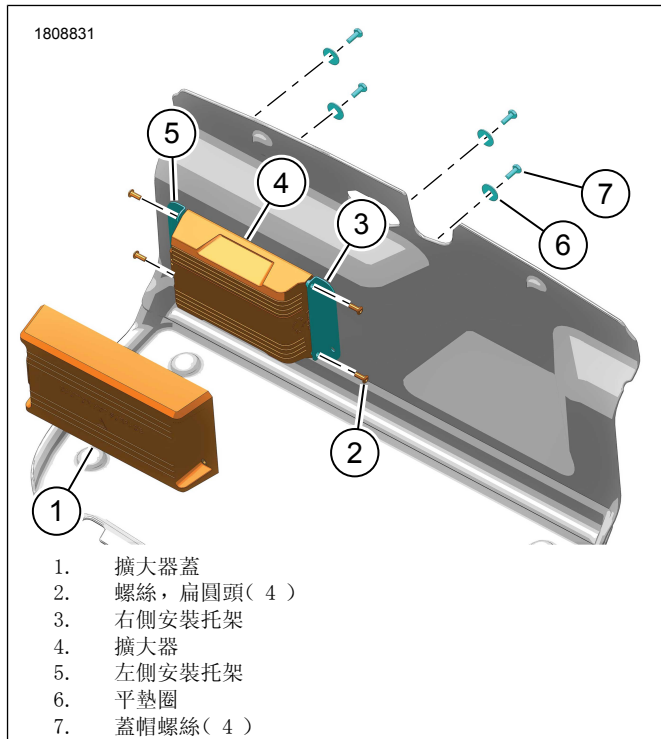


圖5. 擴大器安裝托架

6. 將地毯安裝到擴大器蓋上，並固定在行李箱壁上。按壓地毯，使其貼平在壁上並包圍住擴大器。

- a. 如果由於擴大器或蓋子的妨礙，襯墊無法貼合平整，需要取下襯墊並根據需要修剪。

## 線束

1. 圖6沿車架敷設線束。

- a. 從車輛前方開始。
- b. 使用線纜夾具安裝線束，不要過緊。
- c. 不要拉緊線纜夾具。

2. 將電池盒區域後面的線束分支接頭[349B](1)朝著右側蓋敷設。

### 附註

[319B]可以敷設到備選位置下方。

3. 將接頭[319A](7)和[319B](6)敷設到乘客座椅下方。拆下線纜夾具，將分支連接器朝車輛後部敷設。

4. 將擴大器線束接頭(6和7)連接到車輛。

- a. 擴大器線束 [319A] 連接至車輛 [319B]。
- b. 擴大器線束 [319B] 連接至結束電阻器帽 [319A]。

5. 連接電池負極線(4)。

6. 連接電池正極線(5)。

7. 使用線纜夾具固定擴大器保險絲架座(3)。

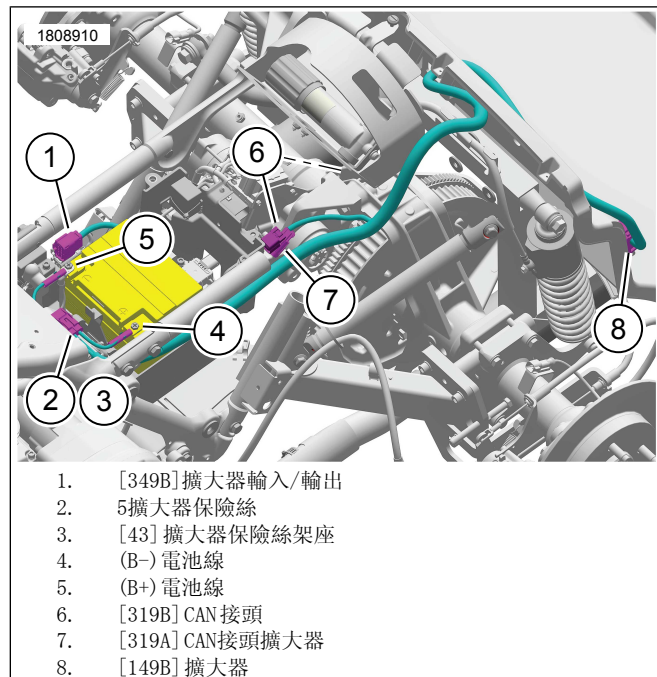


圖6。擴大器線束敷設

8. 安裝Trike行李箱體。請參閱維修手冊。

- a. 將Trike行李箱體完全放置到位之前，請先小心地穿過開口敷設線束。
- b. 檢查線束長度。在使用線纜紮帶將線束完全固定到車輛之前，請確保與擴大器的佈線距離是足夠的。

9. 圖6將線束接頭[149B](8)敷設到擴大器。

10. 將接頭[149B](8)連接到擴大器。

11. 圖7安裝套環。

- a. 利用套環(3)中的狹縫，安裝到擴大器線束(2)上。
- b. 嘗試性地將套環放置到行李箱開口處，以測試其適配度，並根據需要修剪行李箱襯墊。
- c. 將套環(3)安裝到行李箱上。
- d. 根據需要調整線束。

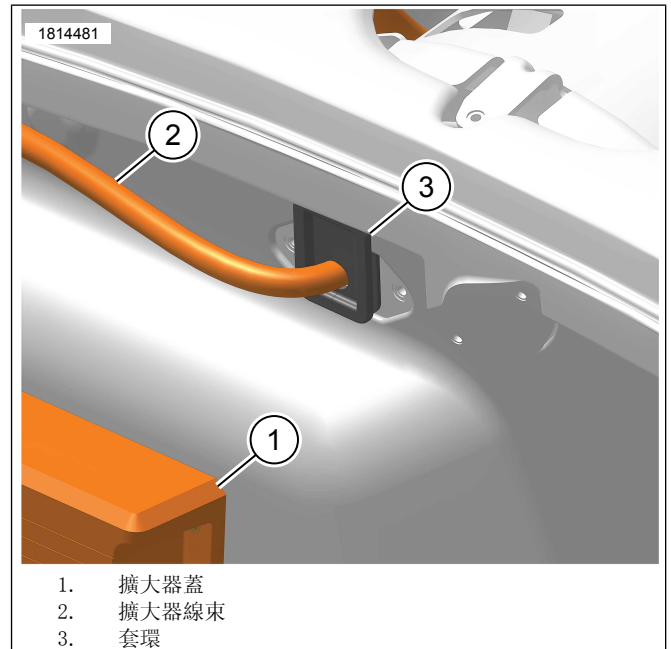


圖7。套環

12. 根據需要使用線纜夾具固定剩餘的線束。

## 藍牙硬體鎖線束

藍牙硬體鎖是一款音訊通訊部件。它可以跟H-D音訊應用程式配合使用，用於分配擴大器和揚聲器頻道，或透過拓寬額外等化器的頻率範圍提高聲音。硬體鎖不能被用作一款實現你的手機和車輛無線電之間通訊的設備。

1. 圖8在擋風板下安裝並敷設藍牙硬體鎖線束。

2. 找到車輛連接器：[243](4)和[299](1、2)。

- a. 斷開連接器。

3. 將藍牙硬體鎖線束連接至車輛。
  - a. 硬體鎖線束[22-1A]( 6 )到車輛線束[243B]。
  - b. 硬體鎖線束[22-1B]( 5 )到車輛線束[243A]。
  - c. 硬體鎖線束[299B]( 1 )到車輛線束[299A]( 2 )。

附註

按照需要使用零件編號 69200921 延伸線束。

4. 將藍牙硬體鎖 (8) 連接至藍牙硬體鎖線束。

附註

除非正在添加新藍牙設備或由於出現系統部件故障，否則連接至藍牙部件的車輛僅需配對一次。

藍牙硬體鎖 (8) 一次只能與一個行動裝置配對。透過音訊應用程式或按下線束上的配對切換開關 (3)，可以取消配對硬體鎖。

安裝配對開關 (3)，所選的位置不能在車輛運行期間意外啟動。

- a. [353B] (7)。
  - b. 使用雙鎖帶 (9) 固定硬體鎖 (8) 至擋風板支架結構。
5. 敷設和固定配對開關 (3)。
  - a. 右側揚聲器格柵下方內側。

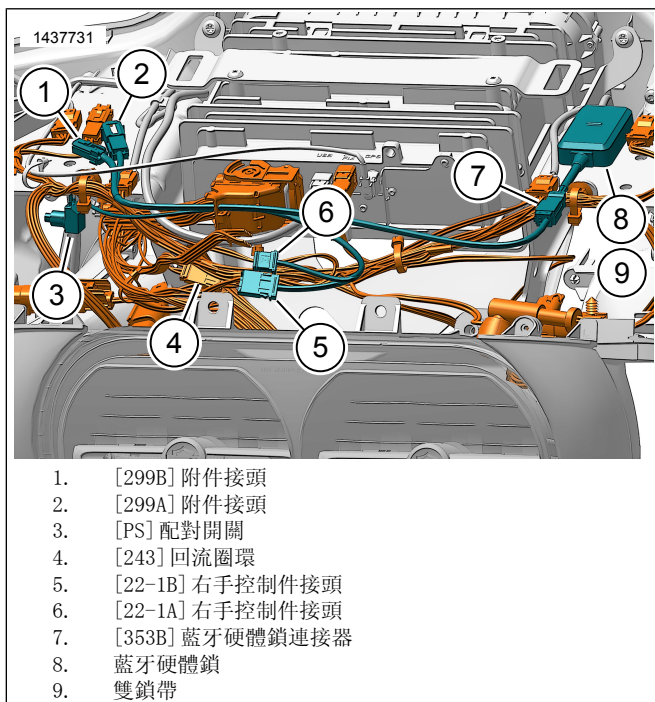


圖8. 車架安裝式擋風板藍牙硬體鎖線束

## 揚聲器連接

### 頻道 1 和 2 ( 擋風板 )

1. 查看擋風板揚聲器安裝工具包，了解與該工具包有關的敷設和連接。

2. 頻道 1：左擋風板揚聲器。
3. 頻道 2：右擋風板揚聲器。
4. 連接擋風板揚聲器線束至外部線束 [349B]。

## 應用程式設置

附註

除非正在添加新藍牙設備或由於出現系統部件故障，否則連接至藍牙部件的車輛僅需配對一次。

藍牙硬體鎖一次只能與一個行動裝置配對。透過音訊應用程式或按下線束上的配對切換開關，可以取消配對硬體鎖。

1. [Unresolved graphic link \(id=47802-100120\)](#) 存取音訊系統。
  - a. 將裝置 ( 1 ) 配對到系統。
  - b. 存取應用程式功能表 ( 2 ) 設定車輛音響系統。
2. [Unresolved graphic link \(id=47802-100121\)](#) 主功能表畫面。
  - a. 主功能表圖示 ( 1 )。
  - b. 重設或變更安全性個人識別號碼 ( PIN ) ( 2 )。
  - c. 編輯和重新命名系統 ( 3 )。
  - d. 使用重車圖片 ( 4 ) 自訂主功能表。
  - e. 藍牙連線指示燈。穿過符號的斜線表示：未連線 ( 5 )。
3. [Unresolved graphic link \(id=47802-100122\)](#) 設定功能表畫面。
  - a. 設定功能表圖示 ( 1 )。
  - b. 用來掃描 iSheet 上的 QR 碼 ( 2 )。
  - c. 手動設定第 1 階段或第 2 階段揚聲器、揚聲器位置和白色雜訊，以分配揚聲器位置。
4. [Unresolved graphic link \(id=47802-100123\)](#) 等化器設定畫面。
  - a. 等化器設定圖示 ( 1 )
  - b. 調整 7 頻段等化器 ( 2 ) 頻率。
  - c. 自訂或預設等化器選項 ( 3 )。
5. [Unresolved graphic link \(id=47802-100124\)](#) 診斷功能表畫面。
  - a. 診斷功能表圖示 ( 1 ) 顯示音響系統狀態。
  - b. 開啟揚聲器測試畫面 ( 2 )。
  - c. 在部件維修後重新整理揚聲器和放大器狀態 ( 3 )。
  - d. 選擇用於白色雜訊 ( 4 ) 測試和功能的揚聲器。

e. 返回診斷功能表畫面( 5 )。