



# MGA TAGUBILIN

94100486

2024-01-18



## HARLEY-DAVIDSON® AUDIO NA PINAPAGANA NG ROCKFORD FOSGATE® - ROAD GLIDE® 3 AMPLIFIER INSTALLATION KIT

### PANGKALAHATANG IMPORMASYON

#### Talahanayan 1. Pangkalahatang Impormasyon

Mga Kit	Mga Iminumungkahing Kagamitan	Antas ng Kasanayan <sup>(1)</sup>
76001361	Mga Salaming Pangkaligtasan, Lyabe ng Torque	
<i>(1) Kinakailangan ang paghihigpit sa halaga ng torque o iba pang mga katamtamang kagamitan at pamamaraan</i>		

### MGA NILALAMAN NG KIT

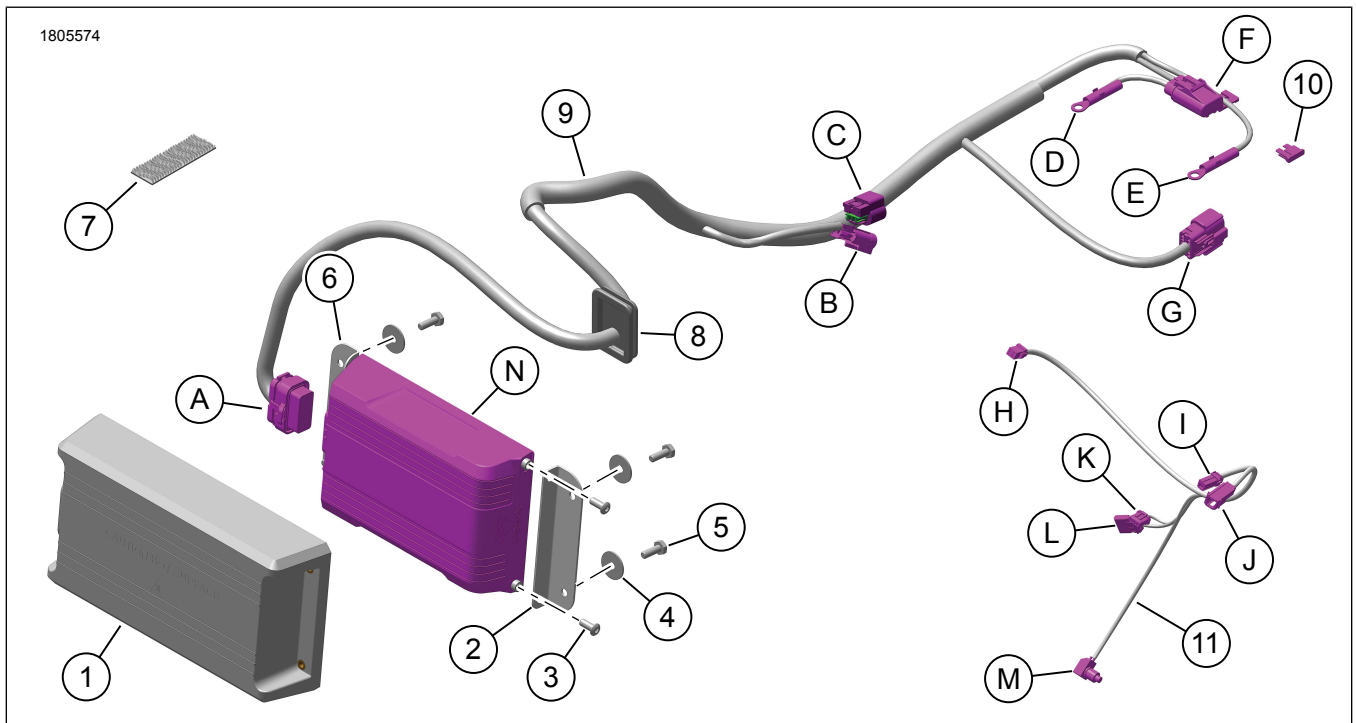


Figure 1. Mga Nilalaman ng Kit: Kit ng Pagkakabit ng Road Glide 3 Amplifier

**Talahanayan 2. Mga Nilalaman ng Kit: Kit ng Pagkakabit ng Road Glide 3 Amplifier**

<b>Tiyakin na lahat ng nilalaman ay nasa kit bago magkabit o magtanggap ng mga item mula sa sasakyan.</b>					
<input checked="" type="checkbox"/>	<b>Item</b>	<b>Qty</b>	<b>Paglalarawan</b>	<b>Part No. (Piyesa Blg.)</b>	<b>Mga tala</b>
<input type="checkbox"/>	1	1	Takip, amplifier	76001362	
<input type="checkbox"/>	2	1	Pang-mount na bracket, kanan	76001006	
<input type="checkbox"/>	3	4	Turnilyo, button head	926	
<input type="checkbox"/>	4	4	Washer, flat	6036	
<input type="checkbox"/>	5	4	Turnilyo, Hex cap	4702	
<input type="checkbox"/>	6	4	Pang-mount na bracket, kaliwa	76001007	
<input type="checkbox"/>	7	1	Dual lock	76434-06	
<input type="checkbox"/>	8	1	Grommet	12100211	
<input type="checkbox"/>	9	1	Harness, amplifier	Hindi ipinagbibili nang hiwalay	
<input type="checkbox"/>	10	1	Fuse, 40 amp	72371-95	
<input type="checkbox"/>	11	1	Harness, dongle	Hindi ipinagbibili nang hiwalay	
<b>Mga Item na Nabanggit</b>					
<input checked="" type="checkbox"/>	A	1	[149B] Amplifier		
<input checked="" type="checkbox"/>	B	1	[319A] CAN		
<input checked="" type="checkbox"/>	C	1	[319B] CAN		
<input checked="" type="checkbox"/>	D	1	(B-) Kable ng baterya		
<input checked="" type="checkbox"/>	E	1	(B+) Kable ng baterya		
<input checked="" type="checkbox"/>	F	1	[43] Amplifier fuse holder		
<input checked="" type="checkbox"/>	G	1	[349B] Amplifier Input/Output		
<input checked="" type="checkbox"/>	H	1	[353B] Bluetooth dongle		
<input checked="" type="checkbox"/>	I	1	[299A] Aksesorya		
<input checked="" type="checkbox"/>	J	1	[299B] Aksesorya		
<input checked="" type="checkbox"/>	K	1	[22-1B] Kontrol ng Kanang Kamay		
<input checked="" type="checkbox"/>	L	1	[22-1A] Kontrol ng Kanang Kamay		
<input checked="" type="checkbox"/>	M	1	Pair switch		
<input checked="" type="checkbox"/>	N	1	Amplifier		

**PANGKALAHATAN**

**Mga Modelo**

Para sa impormasyon ng fitment ng modelo, tingnan ang Parts and Accessories (Mga Piyesa at Accessory) (P&A) Retail na

Katalogo o ang seksyon ng mga Piyesa at Accessory ng [www.harley-davidson.com](http://www.harley-davidson.com) .

Tiyakin na ginagamit ang pinakabagong bersyon ng pahina ng tagubilin. Makukuha ito sa: [h-d.com/isheets](http://h-d.com/isheets)

Makipag-ugnayan sa Harley-Davidson Customer Support Center sa 1-800-258-2464 (para sa U.S. lang) o sa 1-414-343-4056.

## Mga Elektrikal na Kinakailangan

### ▲ BABALA

Kapag nag-i-install ng anumang de-kuryenteng accessory, tiyaking hindi lalampas sa maximum na rating ng amperage ng fuse o circuit breaker na nagpoprotekta sa naapektuhang circuit na binabago. Ang paglampas sa maximum na amperage ay maaaring humantong sa mga pagpalyang elektrikal, na maaaring magresulta sa kamatayan o malubhang pinsala. (00310a)

### PAUNAWA

Posibleng ma-overload ang charging system ng iyong sasakyan sa pamamagitan ng pagdaragdag ng napakaraming de-kuryenteng accessory. Kung ang pinagsamang de-kuryenteng accessory na gumagana nang sabay-sabay ay kumokonsumo ng higit pa sa kuryenteng kayang likhain ng charging system ng sasakyan, maaaring madiskarga ng pagkonsumo ng kuryente ang baterya at magdulot ng pinsala sa sistemang elektrikal ng sasakyan. (00211d)

Ang amplifier na ito ay nangangailangan ng hanggang sa 8 amps na dagdag na kuryente mula sa elektrikal na sistema.

## Mga Kinakailangan sa Pagkakabit

### ▲ BABALA

Ang kaligtasan ng nagmamaneho at pasahero ay nakasalalay sa tamang pag-i-install ng kit na ito. Gamitin ang naaangkop na mga pamamaraan sa manwal ng serbisyo. Kung ang pamamaraan ay hindi abot ng iyong kakayahan o wala kang mga angkop na kasangkapan, ipagawa sa isang dealer ng Harley-Davidson ang pag-i-install. Ang maling pag-i-install ng kit na ito ay maaaring magresulta sa kamatayan o malubhang pinsala. (00333b)

### TALA

Tumutukoy sa impormasyon sa manwal ng serbisyo ang pahina ng tagubilin na ito. Ang manwal ng serbisyo para sa taon/modelo ng motorsiklo ay kinakailangan para sa pagkakabit na ito at makukuha sa:

- Isang Harley-Davidson dealer.
- H-D Service Information Portal (Portal ng Impormasyon sa Serbisyo), isang akses na nakabatay sa subscription na magagamit ng karamihang 2001 at mas bagong modelo. Para sa higit pang impormasyon, tingnan ang Mga madalas itanong tungkol sa mga subscription .

I-download ang audio app ng Harley-Davidson.

Gamitin ang kit na ito kasama ng iba pang mga Harley-Davidson Audio pinapagana ng mga kit ng Rockford Fosgate® .

Ang mga item na ito ay makukuha sa isang dealership ng Harley-Davidson:

- Hiwalay na pagbili ng Harley-Davidson Audio na pinapagana ng Rockford Fosgate - Amplifier 400W 4-Channel (Primary) (Part No. 76000997) ay kinakailangan para sa pagkakabit.

- Ang hiwalay na pagbili ng Harley-Davidson Audio na pinapagana ng Rockford Fosgate Stage I & II Speaker Kit - Frame Mounted Fairing (Part No. 76000982 At 76000983) ay kinakailangan para sa pagkakabit.
- Hiwalay na pagbili ng Harley-Davidson Audio na pinapagana ng Rockford Fosgate - Amplifier 400W 76000992-Channel (Primary) (Part No. 76000997) ay kinakailangan para sa pagkakabit.

## MAGHANDA

1. Alisin ang upuan. Tingnan ang manwal ng serbisyo.
2. Tanggalin ang mga takip sa gilid. Tingnan ang manwal ng serbisyo.
3. Tanggalin ang pangunahing fuse. Tingnan ang manwal ng serbisyo.
4. Tanggalin ang tangke ng gasolina. Tingnan ang manwal ng serbisyo.
5. Tanggalin ang panlabas na fairing. Tingnan ang manwal ng serbisyo.
6. Alisin ang headlight assembly. Tingnan ang manwal ng serbisyo.
7. Alisin ang liner ng trunk. Tingnan ang manwal ng serbisyo.
8. Alisin ang body at ilagay sa pamprotektang pad. Tingnan ang manwal ng serbisyo.

## TRUNK

1. Figure 2 Alisin at itapon ang mga turnilyo (1) at takip na plate (2).

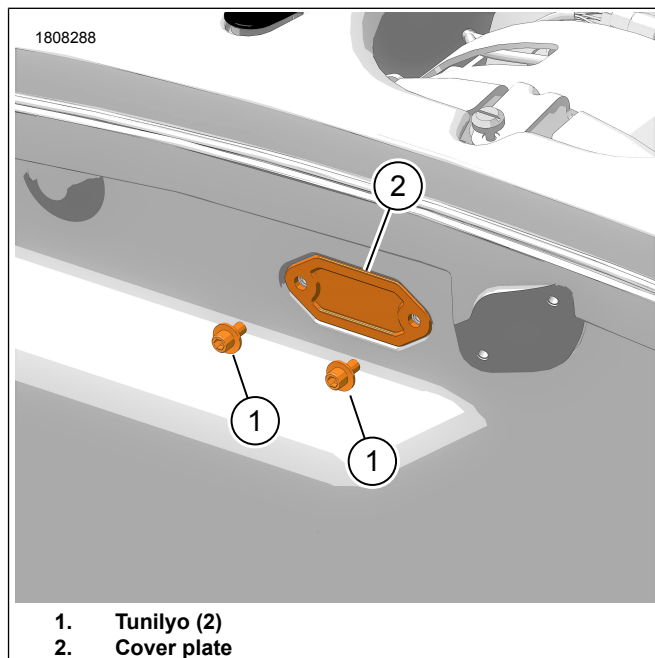
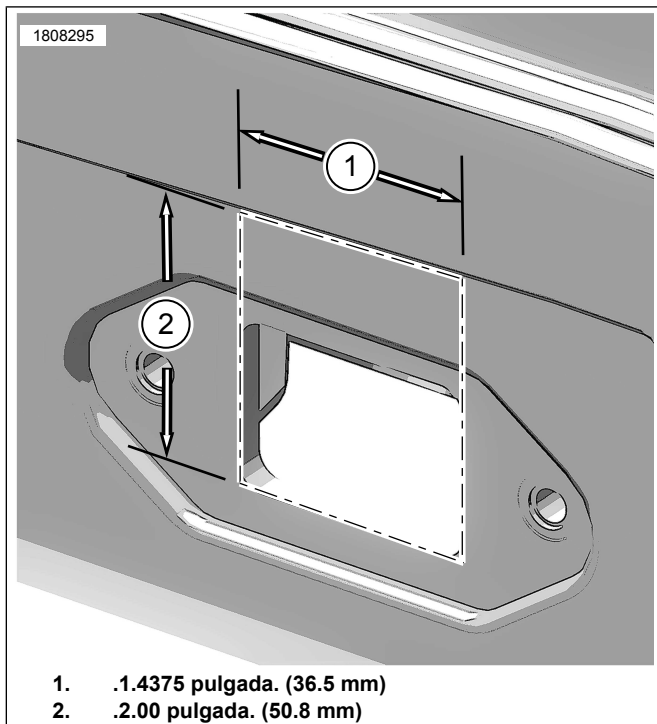


Figure 2. Cover plate

2. Figure 3 Palakihin ang siwang upang magkasya ang grommet.

- Gamit ang isang marker, i-outline ang butas 1.4375 pulgada. (36.5 mm) (1) x 2.00 in. (50.8 mm) (2).
- Gumamit ng angkop na tool na panggupit.
- I-deburr ang butas.



**Figure 3. Mga Dimensyon ng Grommet Cutout**

3. Figure 4 Mag-drill ng mga butas sa trike body.

**TALA**

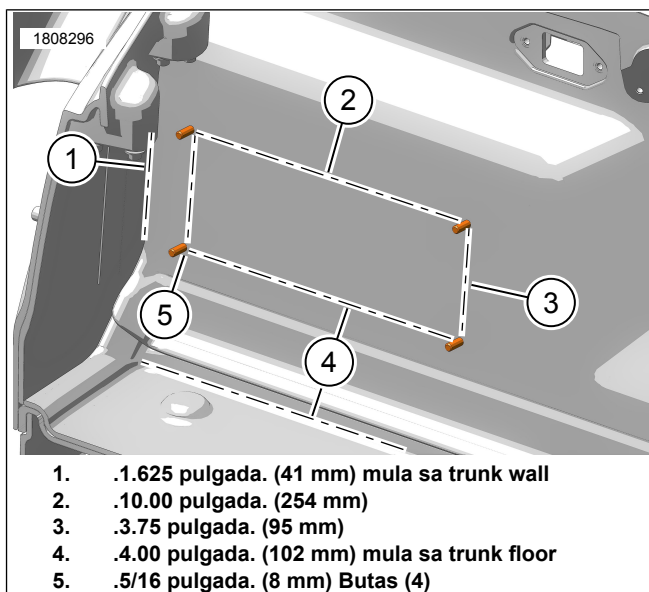
*Kung ninanais na i-install ang liner na may amplifier, kakailanganing baguhin ang liner upang mag-kasya sa amplifier at takip.*

- Mula sa kaliwang inner trunk wall, markahan ang unang vertical na dimensyon: .1.625 pulgada. (41 mm) (1).
- Mula sa ibaba ng trunk floor, markahan ang unang pahalang na sukat: .4.00 pulgada. (102 mm) (4).

**TALA**

*Tiyaking sa punto at pari-sukat ang mga sukat.*

- Markahan ang 3.75 pulgada. (95 mm) (3) x 10.00 in. (254 mm) (2) mga sukat.
- Mag-drill ng apat na 5/16 pulgada. (8 mm) (5) mga butas.
- I-deburr ang mga butas.



**Figure 4. Mga Dimensyon ng Amplifier Mounting Hole**

4. Maghanda ng trunk liner.

- Ikabit ang liner sa trunk.
- Markahan ang likuran ng liner gamit ang apat na butas na ginawa sa hakbang 3 .
- Mag-drill ng 6 mm (1/4 in) butas sa bawat isa sa apat na minarkahang lokasyon sa liner.
- Ikabit ang takip ng amplifier sa harap na bahagi ng liner gamit ang mga turnilyo na ibinigay sa kit.
- Markahan ang mga lokasyon ng gilid ng takip ng amplifier sa liner.
- Markahan ang mga diagonal na sulok sa liner.
- Alisin ang takip ng amplifier mula sa liner.

**TALA**

*Iminumungkahi na gawin ang unang hiwa bilang isang tuloy-tuloy na pasada, sa ganitong paraan ang nakikitang hiwa ay magmumukhang mas malinis. Kung kinakailangan, ulitin sa mas maliit na hiwa sa parehong landas. Siguraduhin na ang hiwa ay hanggang sa liner.*

*Lubhang inirekomenda na gumamit ng isang straight edge bilang gabay. Ilapat ang straight edge nang naaayon sa nilalayong landas ng hiwa. Ilagay ang talim sa nais na anggulo at hilahin sa daanan ng straight edge. Tiyaking nananatiling nakahanay ang talim sa may markang landas.*

*Huwag gumamit ng takip ng amplifier bilang gabay, dahil may panganib na maputol ito.*

- Gupitin ang liner gamit ang isang matalim na utility na kutsilyo gamit ang isang straight edge.
- Kapag naputol na ang lahat ng apat na gilid sa liner, gupitin ang mga notch sa sulok upang ikonekta ang mas mahabang hiwa.

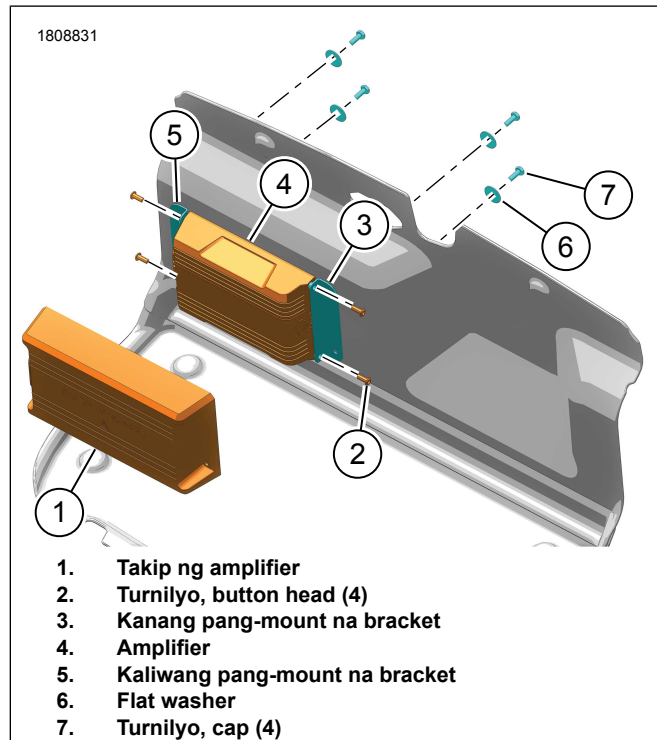
- j. Dahan-dahang pindutin ang cut liner. Siguraduhing putulin ang anumang natitirang mga naka-attach na mga thread.
- k. Ipasok ang ilalim na gilid ng takip ng amplifier sa butas ng liner. Suriin ang fit bago i-install sa trunk.

5. Figure 5 Ikabit ang amplifier assembly.

**TALA**

*Tiyaking nakakabit ang connector ng amplifier nang nakaharap sa kaliwang panig ng sasakyan.*

- a. Iposisyon ang kaliwa at kanang mounting bracket (5, 3) sa amplifier (4).
- b. Ikabit ang mga turnilyo (2). Higpitan.  
Torque: 1–2 N·m (9–18 **in-lbs**) *Turnilyo ng pang-mount na bracket*
- c. Ikabit ang mga washer (6) sa mga turnilyo (7).
- d. I-align ang amplifier cover (1) at amplifier assembly (3, 4, 5) na may mga butas sa trunk wall.
- e. Ikabit ang mga turnilyo (7). Higpitan.  
Torque: 5–6 N·m (44–53 **in-lbs**) *Turnilyo ng amplifier*



**Figure 5. Pang-mount na Bracket ng Amplifier**

- 6. Ikabit ang carpet sa ibabaw ng amplifier cover at ipirmi sa trunk wall. Pindutin ang carpet upang ito ay maupo sa dingding at sa paligid ng amplifier.
  - a. Kung hindi makalapat ang liner dahil sa interference sa amplifier o takip, tanggalin ang liner at gupitin kung kinakailangan.

**HARNESS NG KABLE**

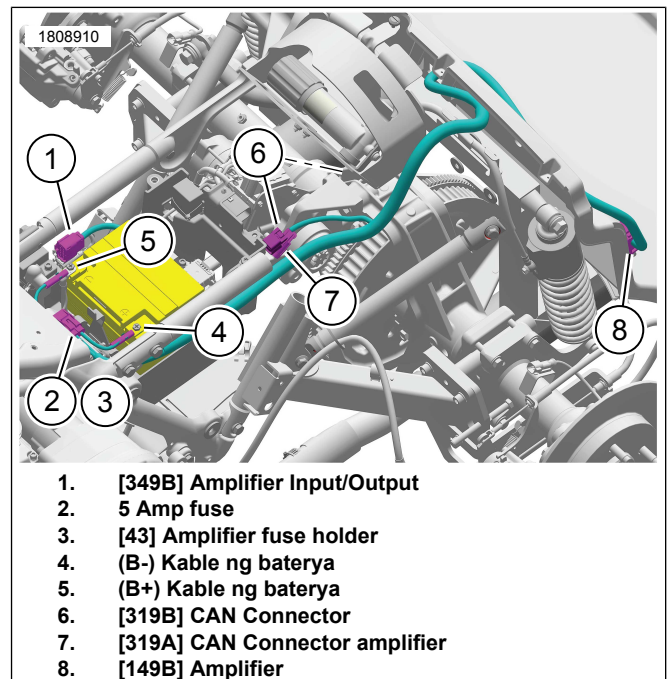
- 1. Figure 6 I-ruta ang wire harness sa kahabaan ng frame.
  - a. Magsimula sa harapan ng sasakyan.
  - b. Gamit ang mga cable strap, maluwag na ikabit ang harness.
  - c. Huwag higpitan ang cable straps.

- 2. I-ruta ang konektor ng harness branch [349B] (1) sa likod ng lugar ng kahon ng baterya patungo sa kanang takip sa gilid.

**TALA**

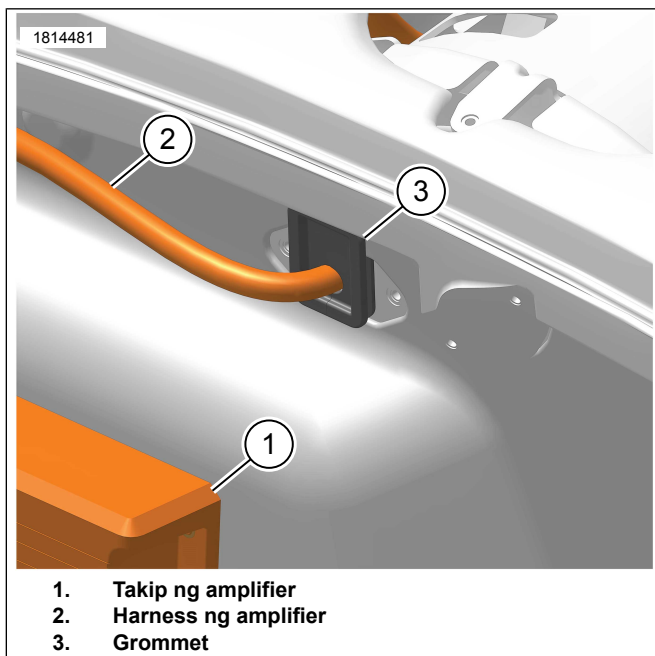
*[319B] ay maaaring i-ruta sa ilalim ng kahaliling posisyon.*

- 3. I-ruta ang mga konektor [319A] (7) at [319B] (6) sa ilalim ng upuan ng pasahero. Tanggalin ang cable strap upang maidaan ang branch sa may likuran ng sasakyan.
- 4. Ikonekta ang mga konektor ng harness ng amplifier (6 at 7) sa sasakyan.
  - a. Amplifier harness [319A] sa sasakyan [319B].
  - b. Amplifier harness [319B] sa terminating resistor cap [319A].
- 5. Ikonekta ang negatibong kable ng baterya (4).
- 6. Ikonekta ang positibong kable ng baterya (5).
- 7. Ipirmi sa puwesto ang fuse holder (3) ng amplifier gamit ang cable strap.



**Figure 6. Pagruruta ng Wire Harness ng Amplifier**

8. Ikabit ang trike trunk body. Tingnan ang manwal ng serbisyo.
  - a. Maingat na i-ruta ang harness sa pamamagitan ng pagbubukas bago ganap na ilagay ang trike trunk body sa lugar.
  - b. Suriin ang haba ng kable ng harness. Tiyaking sapat ang pagruruta sa amplifier bago ganap na i-secure ang harness sa sasakyan gamit ang mga cable-strap.
9. Figure 6 I-ruta ang konektor ng harness [149B] (8) sa amplifier.
10. Ikonekta ang connector [149B] (8) sa amplifier.
11. Figure 7 Ikabit ang grommet.
  - a. Gamit ang slit as grommet (3), ikabit sa harness ng amplifier (2).
  - b. Subukan ilapat ang grommet sa trunk opening at trim trunk liner kung kinakailangan.
  - c. Ikabit ang grommet (3) sa trunk.
  - d. I-adjust ang harness kung kinakailangan.



**Figure 7. Grommet**

12. Ikabit ang natitirang harness gamit ang mga cable strap ayon sa pangangailangan.

## BLUETOOTH DONGLE HARNESS

Ang Bluetooth Dongle ay isang bahagi ng audio communication. Kapag ginamit na kasama ng H-D audio app, maaari itong magtalaga ng mga amplifier at speaker channel o maaari nitong pagandahin ang tunog sa pamamagitan ng pagpapalawak ng saklaw ng frequency gamit ang karagdagang equalizer. Ang dongle **AY HINDI MAAARING** gamitin bilang device na pangkomunikasyon sa pagitan ng iyong telepono at radyo ng sasakyan.

1. Figure 8 Ikabit at idaan ang route bluetooth dongle harness sa ilalim ng faring.
2. Hanapin ang mga connector ng sasakyan: [243] (4) at [299] (1, 2).
  - a. Idiskonekta ang mga connector.
3. Ikonekta ang bluetooth dongle harness sa sasakyan.
  - a. Dongle harness [22-1A] (6) sa harness ng sasakyan [243B].
  - b. Dongle harness [22-1B] (5) sa harness ng sasakyan [243A].
  - c. Dongle harness [299B] (1) sa harness ng sasakyan [299A] (2).

TALA

*Gamitin ang Piyesa Blg. 69200921 extension harness kung kinakailangan.*

4. Ikonekta ang bluetooth dongle (8) sa bluetooth dongle harness.

TALA

*Ang component ng Sasakyan papunta sa Bluetooth ay isang beses lang dapat i-pair maliban kung nagdaragdag ng bagong bluetooth device o pumalya ang system component.*

*Ang Bluetooth dongle (8) ay maaari lamang i-pair sa isang mobile device sa bawat pagkakataon. Maaaring i-unpair ang dongle sa pamamagitan ng audio app o pagpindot sa pair switch (3) na matatagpuan sa harness.*

*Ikabit ang pair switch (3) kung saan hindi ito aksidenteng mapapagana habang pinatatakbo ang sasakyan.*

- a. [353B] (7).
  - b. Ipirmi sa puwesto ang dongle (8) sa istruktura ng fairing support gamit ang dual lock tape (9).
5. Idaan at ipirmi sa puwesto ang pair switch (3).
    - a. Sa loob at ilalim ng kanang speaker grille.

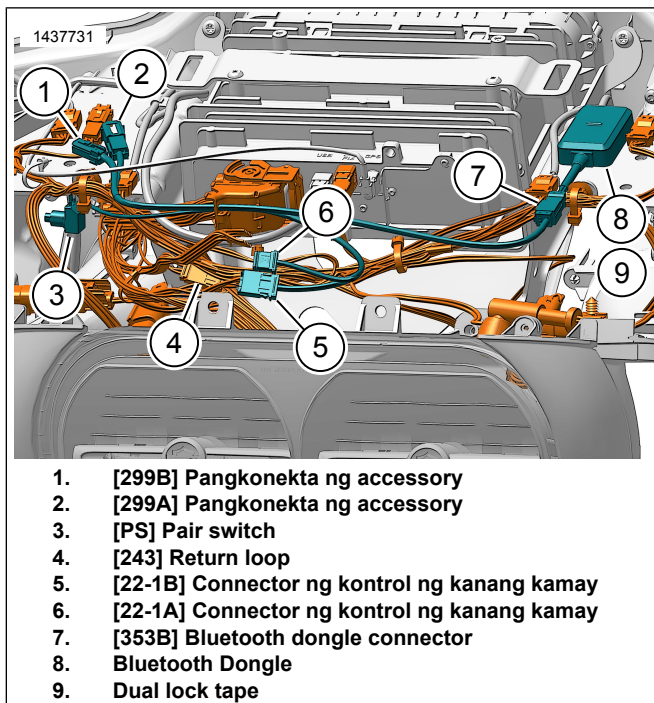


Figure 8. Frame Mounted Fairing Bluetooth Dongle Harness

## MGA KONEKSYON NG SPEAKER

### Channel 1 at 2 (Fairing)

1. Tingnan ang kit sa pagkakabit ng fairing speaker para sa pagruruta at mga koneksyon na may kaugnayan sa kit na iyon.
2. **Channel 1:** Kaliwang fairing speaker.
3. **Channel 2:** Kanang fairing speaker.
4. Ikonekta ang wire harness ng fairing speaker sa panlabas na harness [349B].

## APP SETUP

### TALA

Ang component ng Sasakyan papunta sa Bluetooth ay isang beses lang dapat i-pair maliban kung nagdaragdag ng bagong bluetooth device o pumalya ang system component.

Ang Bluetooth dongle ay maaari lamang i-pair sa isang mobile device sa bawat pagkakataon. Maaaring i-unpair ang dongle sa pamamagitan ng audio app o pagpindot sa pair switch na matatagpuan sa harness.

1. [Unresolved graphic link \(id=47802-100120\)](#) Pag-access sa iyong audio system.
  - a. I-pair ang device (1) sa system.
  - b. I-access ang mga menu nga app (2) upang mai-setup ang sound system.

2. [Unresolved graphic link \(id=47802-100121\)](#) Scree ng main menu.
  - a. Icon ng main menu (1).
  - b. I-reset o palitan ang security personal identification number (PIN) (2).
  - c. I-edit at palitan ang pangalan ng iyong system (3).
  - d. I-customize ang main menu gamit ang larawan ng iyong bike (4).
  - e. Tagapagpahiwatig ng pagkakakonekta ng bluetooth. Ang slash through na simbolo ay nagpapahiwatig na: Hindi Nakakonekta (5).
3. [Unresolved graphic link \(id=47802-100122\)](#) Screen ng i-setup ang menu.
  - a. Icon ng i-setup ang menu (1).
  - b. Gamitin upang i-scan ang QR code (2) sa iSheet.
  - c. Manwal na pag-setup para sa Stage 1 o 2 na speaker, lokasyon ng speaker at white noise upang magtalaga ng mga lokasyon ng speaker.
4. [Unresolved graphic link \(id=47802-100123\)](#) Screen ng equalizer setup.
  - a. Icon ng equalizer setup (1)
  - b. Mga frequency ng tune 7-Band equalizer (2).
  - c. Custom o preset na mga pagpipilian sa equalizer (3).
5. [Unresolved graphic link \(id=47802-100124\)](#) Screen ng diyagnostikong menu.
  - a. Ang icon ng diyagnostikong menu (1) ay nagpapakita ng status ng sound system.
  - b. Buksan ang screen ng speaker testing (2).
  - c. Nire-refresh ang speaker at status ng amplifier (3) matapos ayusin ang component.
  - d. Piliin ang speaker para sa pagsubok at paggana ng white noise (4).
  - e. Bumalik sa screen ng diyagnostikong menu (5).