



18-01-2024

הוראות

94100486



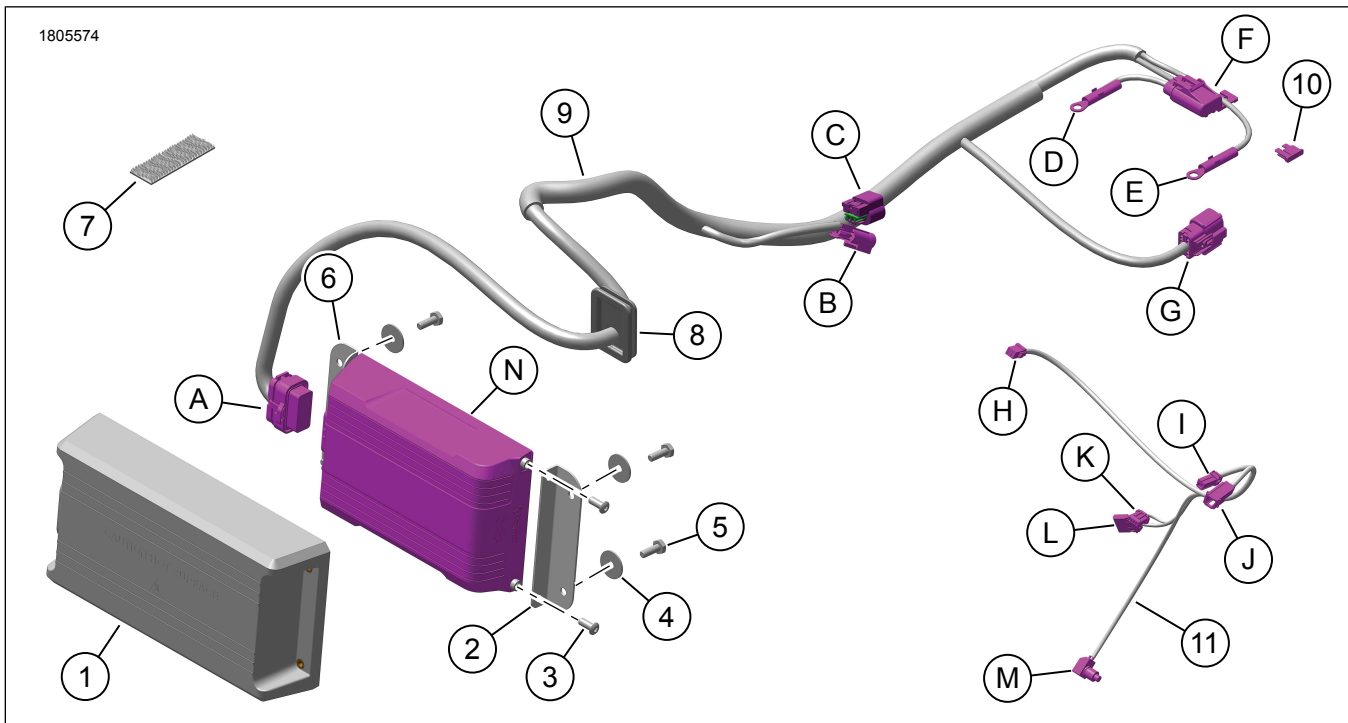
# מערכת שמע HARLEY-DAVIDSON® מבית ROCKFORD FOSGATE® - התקנת ערכת מגבר לדגמי ROAD GLIDE® 3

מידע כללי

טבלה 1. מידע כללי

רמת המיומנות <sup>(1)</sup>	כלים מוצעים	ערכות
	משקפי בטיחות, מפתח מומנט	76001361
(1) נדרש הידוק עד לערך המומנט או כלים וטכניקות מתונים אחרים		

תכולת הערכה



תרשים 1. תכולת הערכה: התקנת ערכת מגבר לדגמי Road Glide 3

טבלה 2. תכולת הערכה: התקנת ערכת מגבר לדגמי Road Glide 3

יש לוודא שכל התכולה נמצאת בערכה לפני שמתקינים אותה או שמסירים פריטים מכלי הרכב.					<input checked="" type="checkbox"/>
הערות	מספר חלק	תיאור	כמות	פריט	<input type="checkbox"/>
	76001362	כיסוי, מגבר	1	1	<input type="checkbox"/>
	76001006	תושבת התקנה, ימין	1	2	<input type="checkbox"/>
	926	בורג, ראש כפתור	4	3	<input type="checkbox"/>
	6036	דסקית, שטוחה	4	4	<input type="checkbox"/>
	4702	בורג, ראש אלן	4	5	<input type="checkbox"/>
	76001007	תושבת התקנה, שמאל	4	6	<input type="checkbox"/>
	06-76434	מנעול כפול	1	7	<input type="checkbox"/>
	12100211	חבק	1	8	<input type="checkbox"/>
	לא נמכר בנפרד	רתמה, מגבר	1	9	<input type="checkbox"/>
	95-72371	נתיך, 40 אמפר	1	10	<input type="checkbox"/>
	לא נמכר בנפרד	רתמה, דונגל	1	11	<input type="checkbox"/>
<b>הפריטים שהוזכרו</b>					
		[B149] מגבר	1	A	<input checked="" type="checkbox"/>
		A] CAN319]	1	B	<input checked="" type="checkbox"/>
		B] CAN319]	1	C	<input checked="" type="checkbox"/>
		חוט מצבר (-B)	1	D	<input checked="" type="checkbox"/>
		חוט מצבר (+B)	1	E	<input checked="" type="checkbox"/>
		[43] מחזיק נתיך מגבר	1	F	<input checked="" type="checkbox"/>
		[B349] כניסת/יציאת המגבר	1	G	<input checked="" type="checkbox"/>
		[B353] דונגל Bluetooth	1	H	<input checked="" type="checkbox"/>
		[A299] אביזרים	1	I	<input checked="" type="checkbox"/>
		[B299] אביזרים	1	J	<input checked="" type="checkbox"/>
		[B1-22] בקרים ליד ימין	1	K	<input checked="" type="checkbox"/>
		[A1-22] בקרים ליד ימין	1	ליטר	<input checked="" type="checkbox"/>
		יחידת מיתוג דו-מצבית	1	מ.	<input checked="" type="checkbox"/>
		מגבר	1	N	<input checked="" type="checkbox"/>

ודא שאתה משתמש בגרסה העדכנית ביותר של דף ההוראות. היא זמינה ב: [h-d.com/isheets](http://h-d.com/isheets)

יש ליצור קשר עם מרכז התמיכה ללקוחות של Harley-Davidson בטלפון 1-800-258-2464 (ארה"ב בלבד) או 1-414-343-4056.

**כללי**

**דגמים**

למידע על ההתאמה לדגמים ניתן לעיין בקטלוג הקמעונאי של חלקים ואביזרים (Parts and Accessories) (P&A) או בדף "Parts and Accessories" ([www.harley-davidson.com](http://www.harley-davidson.com)) באתר.

## דרישות חשמליות

### ▲ אזהרה

בעת התקנת אביזר חשמלי כלשהו, הקפד שלא לחרוג מעבר לדירוג המרבי של עוצמת הזרם המרבית של הנת"ח או מפסק המעגל המגן על המעגל שבו מבוצע השינוי. חריגה מעבר לעוצמת הזרם המרבית עלולה לגרום לתקלות חשמליות, וכתוצאה מכך לגרום למוות או פציעה חמורה. (a00310)

### התראה

ניתן להעמיס יותר על המידה את מערכת הטעינה של הרכב על ידי הוספת יותר מדי אביזרי חשמל. אם כלל הציוד החשמלי הפועל בעת ובעונה אחת צורך יותר חשמל מכפי שהמערכת יכולה להפיק, צריכת החשמל עלולה לגרום להתרוקנות המצבר ולגרום נזק למערכת החשמל של הרכב. (d00211)

למגבר זה נדרש זרם נוסף של עד 8 אמפרים ממערכת החשמל.

## דרישות התקנה

### ▲ אזהרה

הבטיחות של הרכב והנוסע תלויה בהתקנה נכונה של הערכה הזאת. השתמש בהליכי הטיפול המתאימים שבמדריך. אם אינך מסוגל לבצע את הנוהל או אם אין לך הכלים הנכונים, בצע את ההתקנה בסוכנות Harley-Davidson. התקנה לא נאותה של הערכה הזאת עלולה לגרום למוות או פגיעה חמורה. (b00333)

### הערה

גיליון הנחיות זה מתייחס למידע במדריך השירות. יש צורך במדריך הטיפוליים לאופנועים מהשנה ומהדגם המסוימים לצורך ההתקנה הזו. ניתן לקבל אותו דרך:

- סוכנות של Harley-Davidson.
- פורטל המידע על תיקונים של Harley-Davidson (H-D Service Information Portal): הגישה היא למנויים; מכיל מידע עבור רוב דגמי שנת 2001 והדגמים החדשים יותר. למידע נוסף ראה את השאלות הנפוצות על מנויים.

הורד את האפליקציה Harley-Davidson audio.

השתמש בערכה זו יחד עם ערכות אחרות של מערכת שמע Harley-Davidson מבית Rockford Fosgate®.

פריטים אלה זמינים בסוכנות Harley-Davidson:

- לצורך ההתקנה נדרשת רכישה בנפרד של מגבר 400 ואט בעל 4 ערוצים (ראשי) המתאים למערכת שמע Harley-Davidson מבית Rockford Fosgate (מס' חלק 76000997).
- לצורך ההתקנה נדרשת רכישה בנפרד של מעטפת המורכבת על המסגרת המתאימה לערכת רמקולים שלב I ו-II של מערכת שמע Harley-Davidson מבית Rockford Fosgate (מס' חלק 76000982 ו-76000983).
- לצורך ההתקנה נדרשת רכישה בנפרד של ערכת התקנה לרתמת החיווט של הרמקול במעטפת המתאימה למערכת שמע Harley-Davidson מבית Rockford Fosgate (מס' חלק 76000992).

## הכנה

1. הסר את המושב. עיין במדריך הטיפוליים.

2. הסר כיסויי צד. עיין במדריך הטיפוליים.

3. הסר את הנת"ח הראשי. עיין במדריך הטיפוליים.

4. הסר את מיכל הדלק. עיין במדריך הטיפוליים.

5. הסר את המעטפת החיצונית. עיין במדריך הטיפוליים.

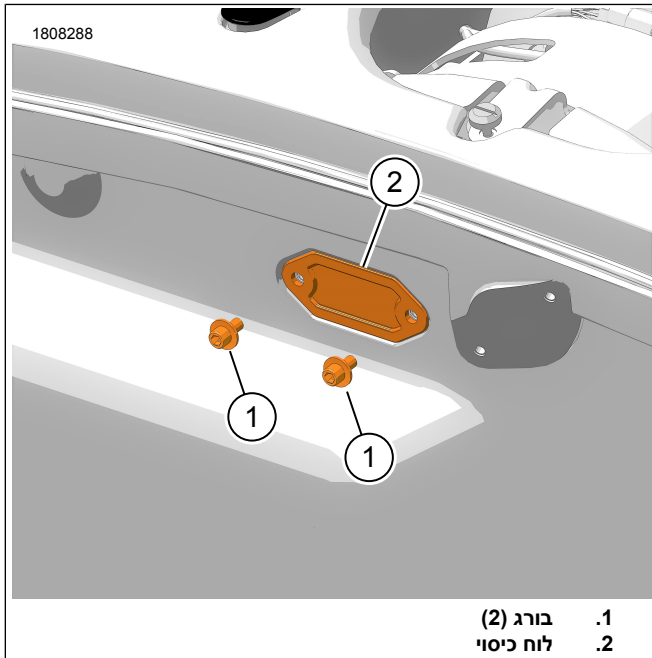
6. הסר את מכלול הפנס הראשי. עיין במדריך הטיפוליים.

7. הסר את הריפוד של תא המטען. עיין במדריך הטיפוליים.

8. הסר את הגוף והנח על משטח הגנה. עיין במדריך הטיפוליים.

## תא המטען

1. איור 2 הסר והשלך את הברגים (1) ולוח הכיסוי (2).



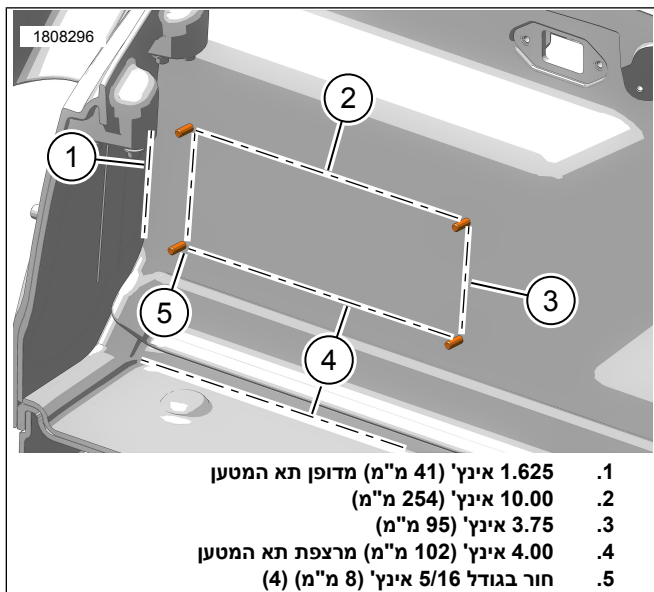
תרשים 2. לוח כיסוי

2. איור 3 הרחב את הפתח כך שיתאים לטבעת.

a. שרטט באמצעות טוש סימון פתח בגודל 1.4375 אינץ' (36.5 מ"מ) x (1) 2.00 אינץ' (50.8 מ"מ) (2).

b. השתמש בכלי חיתוך מתאים.

c. הסר שבבים מהפתח.



1. 1.625 אינץ' (41 מ"מ) מדופן תא המטען
2. 10.00 אינץ' (254 מ"מ)
3. 3.75 אינץ' (95 מ"מ)
4. 4.00 אינץ' (102 מ"מ) מרצפת תא המטען
5. חור בגודל 5/16 אינץ' (8 מ"מ) (4)

**תרשים 4. מידות חורי ההתקנה של המגבר**

4. הכן את הבטנה של תא המטען.

- a. התקן את הבטנה של תא המטען.
- b. סמן את הצד האחורי של הבטנה בעזרת ארבעת החורים שנעשו בשלב 3.
- c. קדח חור 6 in 1/4 (mm) בכל אחד מארבעת המיקומים המסומנים בבטנה.
- d. התקן את כיסוי המגבר בצד הקדמי של המגבר בעזרת הברגים שמשופקים בערכה.
- e. סמן את המיקומים של קצה כיסוי המגבר על הבטנה.
- f. סמן פינות בבטנה הניצבות באלכסון זו מזו.
- g. הסר את כיסוי המגבר מהבטנה.

**הערה**

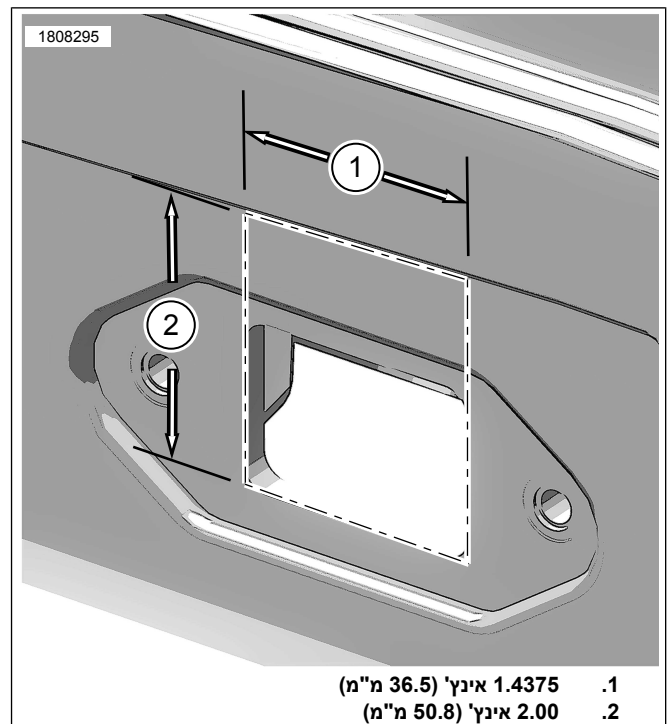
מומלץ לבצע את החתך הראשון בתנועה רציפה אחת, ובאופן זה החתך שגלוי לעין ייראה מסודר יותר. במידת הצורך, חזור בצע מספר חתכים קטנים על אותו נתיב. ודא שהחתך חודר את הבטנה במלואה.

מומלץ מאוד להשתמש בחפץ בעל קצה ישר ככלי עזר. הצב את הקצה הישר בצמוד לנתיב המיועד של החתך. הנח את הלהב בזווית המבוקשת ומשוך לאורך הנתיב בצמוד לקצה הישר. ודא שהלהב נשאר צמוד לנתיב המסומן.

אל תשתמש בכיסוי המגבר ככלי עזר, מחשש שהוא יחתך.

- h. חתוך את הבטנה באמצעות סכין יפנית חדה וכלי עזר עם קצה ישר.
- i. לאחר שכל ארבעת הצדדים של הבטנה נחתכו, בצע חיתוכים עדינים בפינות כדי לחבר את החתכים הארוכים.
- j. לחץ והוצא בעדינות את הבטנה החתוכה. הקפד לחתוך חוטים כלשהם שנשארו מחוברים.
- k. הכנס את הקצה התחתון של כיסוי המגבר לתוך החור בבטנה. בדוק את ההתאמה לפני ההתקנה בתא המטען.

5. איור 5 ההתקן את מכלול המגבר.



1. 1.4375 אינץ' (36.5 מ"מ)
2. 2.00 אינץ' (50.8 מ"מ)

**תרשים 3. מידות השטח לחיתוך עבור הטבעת**

3. איור 4 קח חורים בשלדת ה-Trike.

**הערה**

אם רוצים להתקין את הבטנה עם המגבר, צריך לשנות את הבטנה כך שתתאים מעל המגבר והכיסוי.

- a. מכיוון הדופן השמאלית הפנימית של תא המטען, סמן את הסימון האנכי הראשון: 1.625 אינץ' (41 מ"מ) (1).
- b. מתחתית רצפת תא המטען, סמן את הסימון האופקי הראשון: 4.00 אינץ' (102 מ"מ) (4).

**הערה**

ודא שסימוני המידות דקים ורבעים.

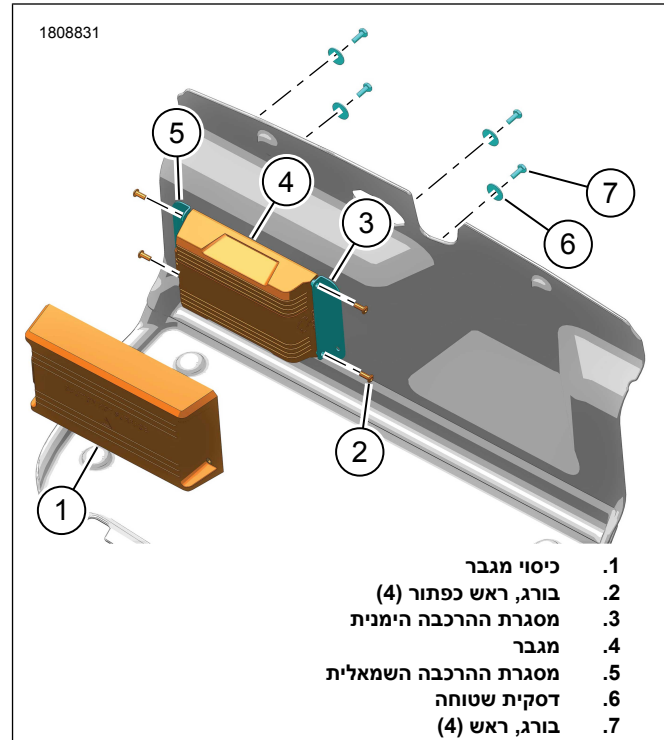
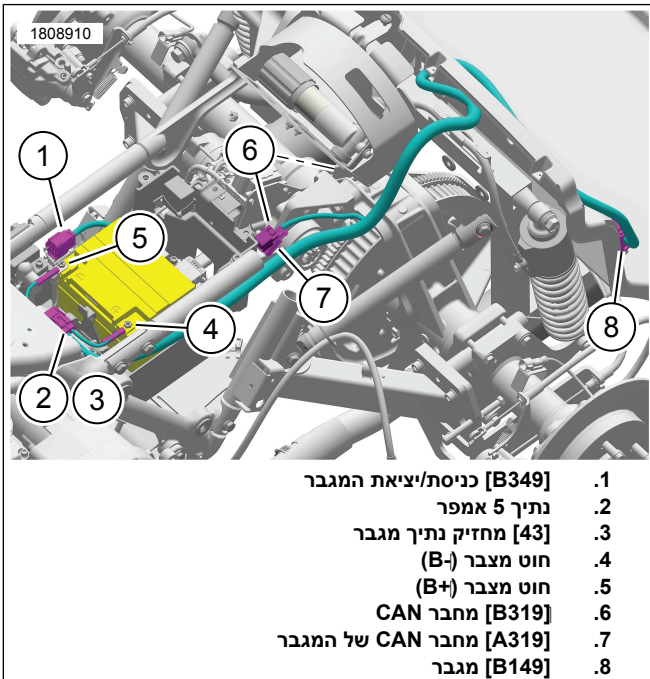
- c. סמן מידות בגודל 3.75 אינץ' (95 מ"מ) (3) x 10.00 אינץ' (254 מ"מ) (2).
- d. קדח ארבעה חורים בגודל 5/16 אינץ' (8 מ"מ) (5).
- e. נקה שבבים מהחורים.

הערה  
ניתן להעביר את [B319] מתחת למיקום אחר.

הערה  
ודא שמחבר המגבר מותקן כשהוא פונה לעבר צד שמאל של הרכב.

3. העבר את המחברים (7319) [A] ו-(6319) [B] מתחת למושב הנוסע. הסר את האזיקון כדי להעביר את ההסתעפות לעבר הצד האחורי של הרכב.
4. חבר את מחברי רתמת המגבר (6 ו-7) לרכב.
  - a. רתמת המגבר [A319] אל הרכב [B319].
  - b. רתמת המגבר [B319] אל נגד הקצה [A319].
5. חבר את החוט השלילי (4) של המצבר.
6. חבר את החוט החיובי (5) של המצבר.
7. קבע את נושא הנת"ך של המגבר (3) באמצעות אזיקון.

- a. ששים את תושבות ההתקנה בצד ימין ובצד שמאל (5, 3) במקומן על המגבר (4).
- b. התקן את הברגים (2). הדק. מומנט: 18-9 (in-lbs N·m) בורג תושבת התקנה
- c. התקן את הדסקיות (6) על הברגים (7).
- d. הצב את כיסוי המגבר (1) ואת מכלול המגבר (3, 4, 5) מול החורים בדופן תא המטען.
- e. התקן את הברגים (7). הדק. מומנט: 5-6 (44-53 in-lbs N·m) בורג המגבר



תרשים 5. תושבות התקנה של המגבר

**תרשים 6. ניתוב רתמת החיווט של המגבר**

8. התקן את גוף בית המטען של Trike. עיין במדריך הטיפוליים.
  - a. העבר בזירות את הרתמה דרך הפתח לפני הנחת גוף תא המטען של Trike במקומו באופן מלא.
  - b. בדוק את אורך רתמת החיווט. ודא שהניתוב למגבר תקין לפני קיבוע הרתמה באופן מלא לרכב בעזרת אזיקונים.
9. איור 6 העבר את מחבר הרתמה [8149] (B) למגבר.
10. חבר את המחבר [8149] (B) למגבר.
11. איור 7 התקן את הטבעת.
  - a. בעזרת החתך בטבעת (3), התקן ברתמת המגבר (2).
  - b. בדוק את התאמת הטבעת לפתח תא המטען וחתוך את בטנת תא המטען כנדרש.

6. התקן את השטיח מעל כיסוי המגבר וקבע אותו לדופן תא המטען. לחץ על השטיח כך שיונח באופן שטוח על הדופן וסביב המגבר.
  - a. אם הבטנה אינה מונחת בגובה זהה מכיוון שהמגבר או הכיסוי מפריעים, הסר את הבטנה וחתוך כנדרש.

**רתמת חוטים**

1. איור 6 נתב את רתמת החוטים לאורך המסגרת.
  - a. התחל מהצד הקדמי של הרכב.
  - b. התקן את הרתמה בצורה רופפת בעזרת אזיקונים.
  - c. אל תהדק את האזיקונים.
2. העבר את המחברים המסופעים של הרתמה [1349] (B) מאחורי אזור תיבת המצבר בכיוון כיסוי הצד הימני.

c. התקן את הטבעת (3) בתא המטען.

d. כוונן את הרתמה כנדרש.

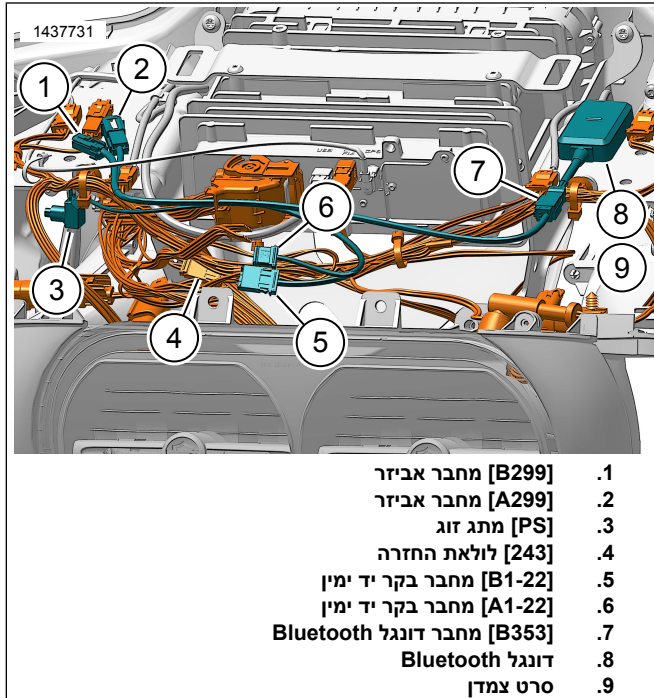
התקן את מתג הצימוד (3) במקום שבו לא תתאפשר הפעלה שלו בשוגג בעת פעולת הרכב.

a. [7353] (B).

b. קבע את הדונגל (8) אל המבנה התומך של המעטפת בעזרת רצועת צמדן (9).

5. העבר וקבע את מתג הצימוד (3).

a. בפנים מתחת לשכבת הרמקול הימני.



1. מחבר אביזר [B299]
2. מחבר אביזר [A299]
3. מתג זוג [PS]
4. לולאת החזרה [243]
5. מחבר בקר יד ימין [B1-22]
6. מחבר בקר יד ימין [A1-22]
7. מחבר דונגל Bluetooth [B353]
8. דונגל Bluetooth
9. סרט צמדן

תרשים 8. רתמה של דונגל BLUETOOTH למעטפת המותקנת על המסגרת

### חיבורי הרמקולים

#### ערוץ 1 ו-2 (מעטפת)

1. עיין בערכה להתקנת רמקול במעטפת למידע על ניתוב החיווט והחיבורים השייכים לערכה זו.

2. ערוץ 1: רמקול שמאלי במעטפת.

3. ערוץ 2: רמקול ימני במעטפת.

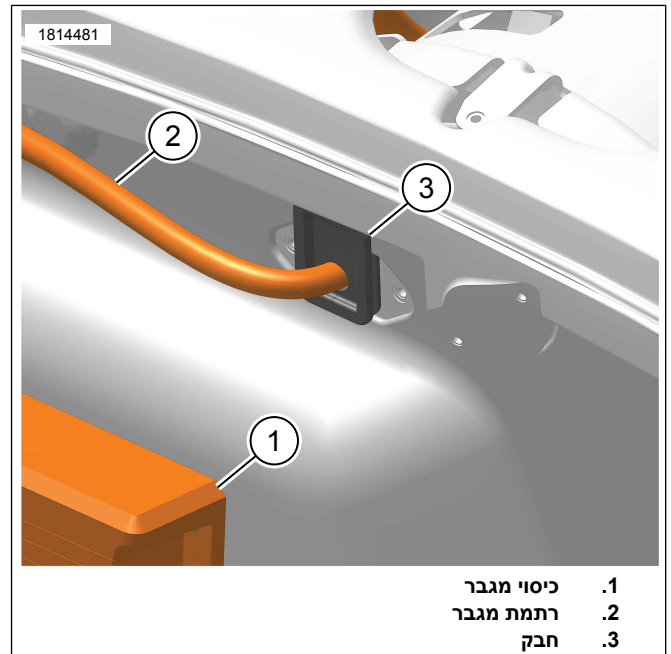
4. חבר את רתמת החיווט של רמקול המעטפת לרתמה החיצונית [B349].

### הגדרת האפליקציה

הערה

יש לצמד בין הרכב לרכיב ה-Bluetooth פעם אחת בלבד, אלא אם מוסיפים התקן Bluetooth חדש או בשל תקלה ברכיב מערכת.

ניתן לצמד את דונגל ה-Bluetooth רק למכשיר נייד אחד בכל פעם. ניתן לבטל את צימוד הדונגל באמצעות אפליקציית השמע או בלחיצה על כפתור הצימוד הנמצא ברתמה.



1. כיסוי מגבר
2. רתמת מגבר
3. חבק

תרשים 7. חבק

12. קבע את יתר הרתמה למקומה באזיקונים לפי הצורך.

### רתמה של דונגל BLUETOOTH

דונגל ה-Bluetooth הוא רכיב תקשורת לשמע. יחד עם אפליקציית H-D audio, הוא יכול להקצות מגברים וערוצי רמקולים או להעצים את הצליל באמצעות הרחבה של תחום התדרים בעזרת אקוולייזר נוסף. לא ניתן להשתמש בדונגל כהתקן תקשורת בין הטלפון שלך לבין הרדיו של הרכב.

1. איור 8 התקן ונתב את הרתמה של דונגל ה-Bluetooth מתחת למעטפת.

2. אתר את מחברי הרכב: [243] (4) ו-[299] (1, 2).

a. נתק את המחברים.

3. חבר את הרתמה של דונגל ה-Bluetooth לרכב.

a. רתמת הדונגל [61-22] (A) לרתמת הרכב [B243].

b. רתמת הדונגל [51-22] (B) לרתמת הרכב [A243].

c. רתמת הדונגל [1299] (B) לרתמת הרכב [2299] (A).

הערה

השתמש ברתמת ההארכה, מס' חלק 69200921, במידת הצורך.

4. חבר את דונגל ה-Bluetooth (8) לרתמת דונגל ה-Bluetooth.

הערה

יש לצמד בין הרכב לרכיב ה-Bluetooth פעם אחת בלבד, אלא אם מוסיפים התקן Bluetooth חדש או בשל תקלה ברכיב מערכת.

ניתן לצמד את דונגל ה-Bluetooth (8) רק למכשיר נייד אחד בכל פעם. ניתן לבטל את צימוד הדונגל באמצעות אפליקציית השמע או בלחיצה על כפתור הצימוד (3) הנמצא ברתמה.

1. [Unresolved graphic link \(id=47802-100120\)](#) גישה למערכת השמע.
- a. צמד את המכשיר (1) למערכת.
  - b. היכנס אל תפריטי האפליקציה (2) כדי להגדיר את מערכת השמע של הרכב.
2. [Unresolved graphic link \(id=47802-100121\)](#) מסך תפריט ראשי.
- a. סמל תפריט ראשי (1).
  - b. אפס או שנה מספר הזיהוי האישי (PIN) של האבטחה (2).
  - c. ערוך ושנה את שם המערכת (3).
  - d. הגדר תמונה של אופנועך עבור התפריט הראשי (4).
  - e. מחוון חיבור Bluetooth. לוכסן על הסמל מציין: לא מחובר (5).
3. [Unresolved graphic link \(id=47802-100122\)](#) מסך תפריט הגדרות.
- a. סמל תפריט הגדרות (1).
  - b. השתמש כדי לסרוק את קוד ה-QR (2) בדף המידע.
  - c. הגדרה ידנית של שלב 1 או שלב 2 לרמקולים, של מיקום הרמקולים ושל רעש לבן לשם הקצאת מיקומי הרמקולים.
4. [Unresolved graphic link \(id=47802-100123\)](#) מסך הגדרות האקוולייזר.
- a. סמל הגדרות האקוולייזר (1)
  - b. כיוון 7 התדרים של ערוצי האקוולייזר (2).
  - c. בחירות מוגדרות אישית או קבועות מראש של האקוולייזר (3).
5. [Unresolved graphic link \(id=47802-100124\)](#) מסך תפריט האבחון.
- a. סמל תפריט האבחון (1) מציג את מצב מערכת השמע.
  - b. פתיחת מסך בדיקת הרמקול (2).
  - c. רענון של מצב הרמקול והמגבר (3) לאחר תיקון רכיב.
  - d. בחירת רמקול לבדיקת הרעש הלבן ופעולתו (4).
  - e. חזרה למסך תפריט האבחון (5).