



คำแนะนำ

94100486

2024-01-18



ระบบเสียง HARLEY-DAVIDSON® AUDIO POWERED BY ROCKFORD FOSGATE® - ชุดอุปกรณ์ติดตั้งเครื่องขยายเสียงสำหรับ ROAD GLIDE® 3

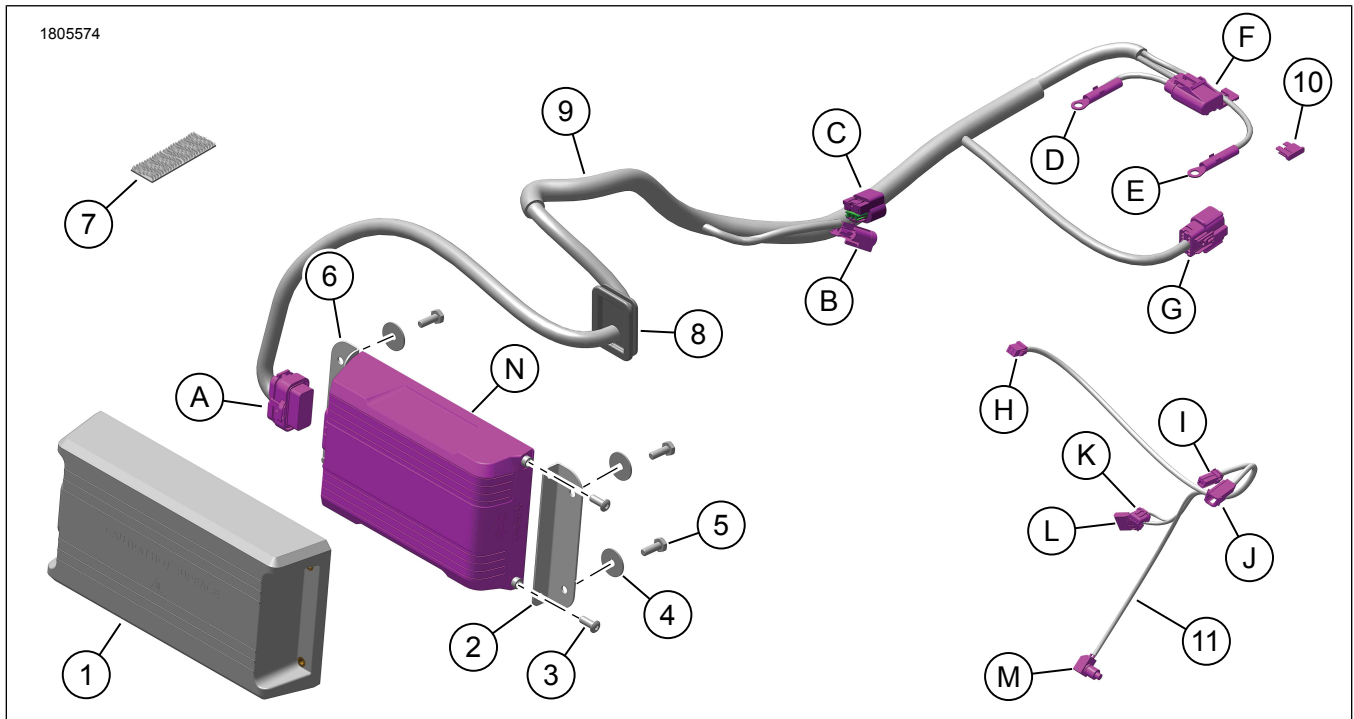
ข้อมูลทั่วไป

ตาราง 1 ข้อมูลทั่วไป

ชุด	เครื่องมือที่แนะนำ	ระดับทักษะ ⁽¹⁾
76001361	แวนตานิรภัย ประแจวัดแรงบิด	

(1) การขันให้ได้ตามค่าแรงบิดหรือต้องมีเครื่องมือและเทคนิคอย่างอื่นควบคู่

เนื้อหาเกี่ยวกับชุดอุปกรณ์



รูปภาพ 1 เนื้อหาเกี่ยวกับชุดอุปกรณ์: ชุดอุปกรณ์ติดตั้งเครื่องขยายเสียงสำหรับ Road Glide 3

ตาราง 2 เนื้อหาเกี่ยวกับชุดอุปกรณ์: ชุดอุปกรณ์ติดตั้งเครื่องขยายเสียงสำหรับ Road Glide 3

<input checked="" type="checkbox"/>	ตรวจสอบชิ้นส่วนทั้งหมดว่ามีอยู่ครบ ในชุดอุปกรณ์ ก่อนการติดตั้ง หรือก่อนถอดชิ้นส่วนออกจากยานพาหนะ			
รายการ	จำนวน	คำอธิบาย	หมายเลขชิ้นส่วน	ข้อความ
<input type="checkbox"/>	1	ฝาครอบ, เครื่องขยายเสียง	76001362	
<input type="checkbox"/>	2	โครงยึด ด้านขวา	76001006	
<input type="checkbox"/>	3	สกรู, หัวกระดุม	926	
<input type="checkbox"/>	4	แหวนรอง แบน	6036	
<input type="checkbox"/>	5	สกรู, หัวหกเหลี่ยม	4702	
<input type="checkbox"/>	6	โครงยึด ด้านซ้าย	76001007	
<input type="checkbox"/>	7	คู่อัลล็อก	76434-06	
<input type="checkbox"/>	8	แหวนยาง	12100211	
<input type="checkbox"/>	9	ชุดสายไฟ, เครื่องขยายเสียง	ไม่มีจำหน่ายแยก	
<input type="checkbox"/>	10	ฟิวส์, 40 แอมป์	72371-95	
<input type="checkbox"/>	11	ชุดสายไฟ, ดองเกล	ไม่มีจำหน่ายแยก	
รายการที่กล่าวถึง				
<input checked="" type="checkbox"/>	ก	1	[149B] เครื่องขยายเสียง	
<input checked="" type="checkbox"/>	ข	1	[319A] CAN	
<input checked="" type="checkbox"/>	ค	1	[319B] CAN	
<input checked="" type="checkbox"/>	ง	1	สายแบตเตอรี่ (B-)	
<input checked="" type="checkbox"/>	จ	1	สายแบตเตอรี่ (B+)	
<input checked="" type="checkbox"/>	ฉ	1	[43] ตัวยึดฟิวส์เครื่องขยายเสียง	
<input checked="" type="checkbox"/>	ช	1	[349B] อินพุต/เอาต์พุตเครื่องขยายเสียง	
<input checked="" type="checkbox"/>	ซ	1	[353B] ดองเกลลวด	
<input checked="" type="checkbox"/>	ด	1	[299A] อุปกรณ์เสริม	
<input checked="" type="checkbox"/>	ด	1	[299B] อุปกรณ์เสริม	
<input checked="" type="checkbox"/>	ค	1	[22-1B] ส่วนควบคุมด้วยมือขวา	
<input checked="" type="checkbox"/>	ค	1	[22-1A] ส่วนควบคุมด้วยมือขวา	
<input checked="" type="checkbox"/>	ค	1	สวิตช์คู่	
<input checked="" type="checkbox"/>	ค	1	เครื่องขยายเสียง	

ทั่วไป

รุ่น

สำหรับข้อมูลการใช้งานร่วมกันกับแต่ละรุ่น โปรดดูที่ ชิ้นส่วนและอุปกรณ์เสริม (P&A) แคตตาล็อกขายปลีก หรือแคตตาล็อกส่วนชิ้นส่วนและอุปกรณ์เสริมของ www.harley-davidson.com

ตรวจสอบว่าเอกสารคำแนะนำที่ใช้เป็นเอกสารเวอร์ชันล่าสุด มีจำหน่ายที่: h-d.com/isheets

ติดต่อศูนย์บริการลูกค้า Harley-Davidson ที่ 1-800-258-2464 (สหรัฐอเมริกา) หรือ 1-414-343-4056

ข้อกำหนดทางไฟฟ้า

▲ คำเตือน

ขณะติดตั้งอุปกรณ์ไฟฟ้า อย่าใช้กำลังไฟเกินกว่าของฟิวส์หรือเบรกเกอร์วงจรไฟฟ้า เพื่อป้องกันมิให้เกิดผลกระทบต่อวงจร กำลังไฟเกินกว่าที่กำหนดอาจทำให้ระบบไฟฟ้าไม่สามารถใช้งานได้ ซึ่งอาจส่งผลให้เกิดการเสียชีวิตหรือบาดเจ็บสาหัสได้ (00310a)

การเพิ่มอุปกรณ์ไฟฟ้ามากเกินไปอาจทำให้ระบบชาร์จของรถล้มเหลวมากขึ้นได้ หากเมื่อใดที่อุปกรณ์ไฟฟ้าที่เสริมเข้ามาทำงานโดยใช้กระแสไฟมากกว่าที่ระบบชาร์จของรถจะสามารถผลิตได้ ระบบอาจหยุดชาร์จแบตเตอรี่และทำให้ระบบไฟฟ้าของรถเสียหายได้ (00211d)

เครื่องขยายเสียงนี้ต้องใช้กระแสไฟเพิ่มถึง 8 แอมป์จากระบบไฟฟ้า
ข้อกำหนดในการติดตั้ง

▲ คำเตือน

ความปลอดภัยของผู้ขับขี่และผู้โดยสารขึ้นอยู่กับ การติดตั้งชุดอุปกรณ์อย่างถูกต้อง ใช้ขั้นตอนในคู่มือการให้บริการที่เหมาะสม หากคุณไม่สามารถดำเนินการหรือไม่มีเครื่องมือที่ถูกต้อง โปรดให้ตัวแทน Harley-Davidson ทำการติดตั้ง การติดตั้งอุปกรณ์อย่างไม่เหมาะสมอาจส่งผลต่อการเสียชีวิตหรือการบาดเจ็บที่รุนแรง (00333b)

หมายเหตุ

เอกสารแนะนำฉบับนี้อ้างอิงจากข้อมูลคู่มือซ่อมบำรุง ต้องใช้คู่มือบริการสำหรับมอเตอร์ไซค์ปีรุ่นเดียวกันเพื่อการติดตั้งนี้ ซึ่งรับได้จาก:

- ผู้จำหน่าย Harley-Davidson
- พอร์ทัลข้อมูลบริการ H-D, การเข้าถึงแบบบอกรับเป็นสมาชิก พร้อมให้ใช้งานสำหรับรถรุ่นปี 2001 เป็นต้นไป สำหรับข้อมูลเพิ่มเติม โปรดดูที่คำถามที่พบบ่อยเกี่ยวกับการบอกรับเป็นสมาชิก

ดาวน์โหลดแอประบบเสียงบนมือถือของ Harley-Davidson

ใช้ชุดอุปกรณ์นี้ร่วมกับชุดอุปกรณ์ระบบเสียง Harley-Davidson powered by Rockford Fosgate® อื่นๆ

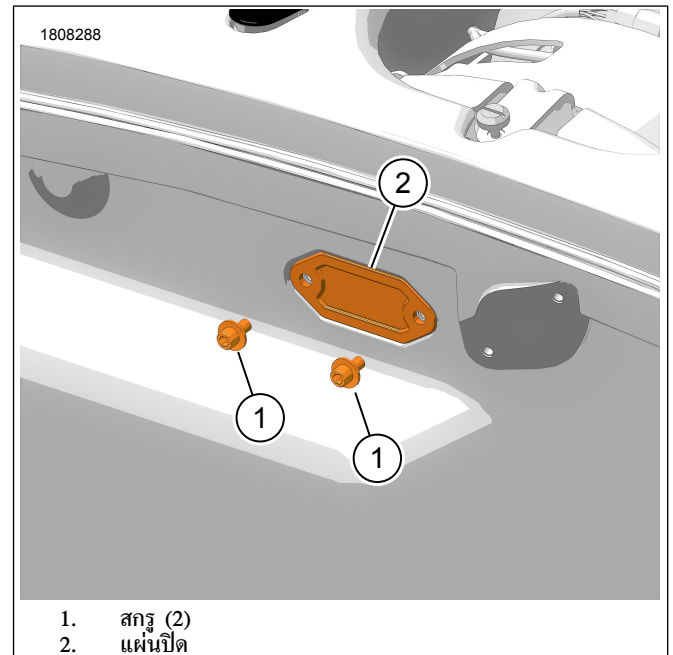
- สินค้าเหล่านี้มีจำหน่ายที่ศูนย์ผู้จำหน่าย Harley-Davidson
- ต้องซื้อเครื่องขยายเสียง 400W 4-ช่องสัญญาณ (หลัก) (หมายเลขชิ้นส่วน 76000997) ในระบบเสียง Harley-Davidson Audio powered by Rockford Fosgate - แยกต่างหากสำหรับการติดตั้ง
- ต้องซื้อชุดลำโพง Stage I & II - แฟรงคิตเฟรม (หมายเลขชิ้นส่วน 76000982 และ 76000983) ในระบบเสียง Harley-Davidson Audio powered by Rockford Fosgate แยกต่างหากสำหรับการติดตั้ง
- ต้องซื้อชุดติดตั้งชุดสายไฟลำโพงแฟรงคิตเฟรม (หมายเลขชิ้นส่วน 76000992) ในระบบเสียง Harley-Davidson Audio powered by Rockford Fosgate แยกต่างหากสำหรับการติดตั้ง

เตรียมพร้อม

1. ถอดที่นั้งออก ดูคู่มือการให้บริการ
2. ถอดที่ครอบด้านข้าง ดูคู่มือการให้บริการ
3. เอาฟิวส์หลักออก ดูคู่มือการให้บริการ
4. ถอดถังน้ำมันเชื้อเพลิงออก ดูคู่มือการให้บริการ
5. ถอดแฟรงคิตด้านนอก ดูคู่มือการให้บริการ
6. ถอดชุดไฟหน้าออก ดูคู่มือการให้บริการ
7. ถอดซันในช่องเก็บของออก ดูคู่มือการให้บริการ
8. ถอดบอดี้ค็อกและวางบนแผ่นป้องกัน ดูคู่มือการให้บริการ

ช่องเก็บของ

1. รูปภาพ 2 ถอดสกรู (1) และแผ่นปิด (2) ออกแล้วทิ้งไป

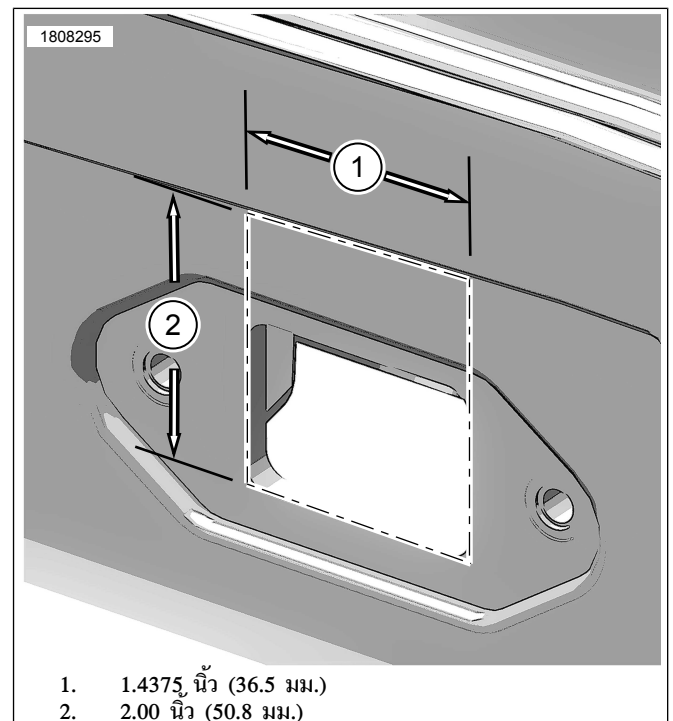


1. สกรู (2)
2. แผ่นปิด

รูปภาพ 2 แผ่นปิด

2. รูปภาพ 3 ขยายช่องเปิดให้พอดีกับแหวนยาง

- a. ใช้ปากกามาเรจเจอร์ร่างช่องเปิด 1.4375 นิ้ว (36.5 มม.) (1) x 2.00 นิ้ว (50.8 มม.) (2)
- b. ใช้เครื่องมือตัดที่เหมาะสม
- c. ลบคมช่องเปิด



1. 1.4375 นิ้ว (36.5 มม.)
2. 2.00 นิ้ว (50.8 มม.)

รูปภาพ 3 ขนาดคัตเอาต์แหวนยาง

3. รูปภาพ 4 เจาะรูในตัวถังรถTrike

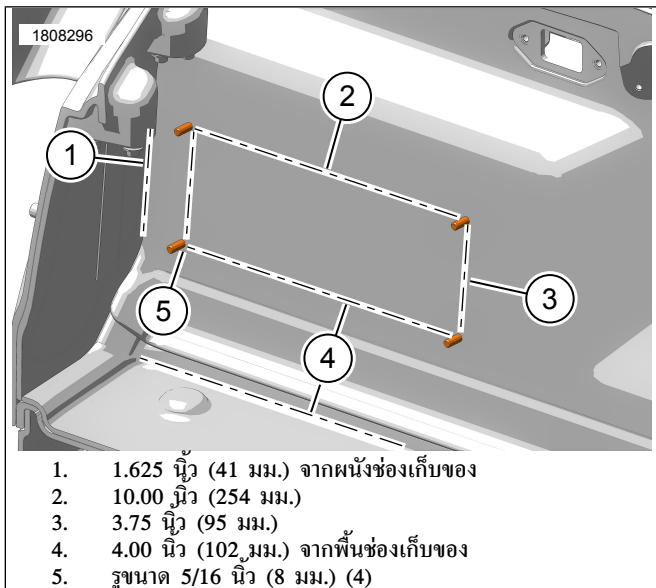
หมายเหตุ
หากต้องการติดตั้งชั้นในกับเครื่องขยายเสียงจำเป็นต้องแก้ไขตัดแปลงชั้นในให้พอดีกับเครื่องขยายเสียงและฝาครอบ

- จากผนังช่องเก็บของด้านในข้างซ้าย ทำเครื่องหมายขนาดในแนวตั้งก่อน: 1.625 นิ้ว (41 มม.) (1)
- จากด้านล่างของพื้นช่องเก็บของ ทำเครื่องหมายขนาดในแนวนอนก่อน: 4.00 นิ้ว (102 มม.) (4)

หมายเหตุ

ตรวจสอบให้แน่ใจว่าการวัดระยะชั้นและตั้งฉาก

- ทำเครื่องหมายขนาด 3.75 นิ้ว (95 มม.) (3) x 10.00 นิ้ว (254 มม.) (2)
- เจาะรูขนาด 5/16 นิ้ว (8 มม.) (5) สี่รู
- ลบคมรู



รูปภาพ 4 ขนาดรูติดตั้งเครื่องขยายเสียง

4. เตรียมชั้นในช่องเก็บของ

- ติดตั้งชั้นในในช่องเก็บของ
- ทำเครื่องหมายด้านหลังของชั้นในโดยใช้วัสดุที่สร้างพื้นในขั้นตอน 3
- เจาะรู 6 มม (1/4 in) รูในแต่ละตำแหน่งที่ทำเครื่องหมายไว้สี่ตำแหน่งบนชั้นใน
- ติดตั้งฝาครอบเครื่องขยายเสียงที่ด้านหน้าของชั้นในโดยใช้สกรูที่ให้มาในชุดอุปกรณ์
- ทำเครื่องหมายตำแหน่งของฝาครอบเครื่องขยายเสียงบนชั้นใน
- ทำเครื่องหมายมุมแนวทแยงบนชั้นใน
- ถอดฝาครอบเครื่องขยายเสียงออกจากชั้นใน

หมายเหตุ

ขอแนะนำให้ตัดรวดเดียวต่อเนื่องในครั้งแรก วิธีนี้จะทำให้รอยตัดที่มองเห็นดูเรียบร่อยกว่า หากจำเป็น ตัดซ้ำให้เล็กลงบนแนวเส้นเดิม ตรวจสอบให้แน่ใจว่าตัดผ่านชั้นในไปจนสุด

ขอแนะนำให้ใช้บรรทัดขอบตรงเป็นแนวตัด จัดวางบรรทัดขอบตรงตามแนวเส้นที่ต้องการตัด วางใบมีดในมุมที่ต้องการแล้วดึงไปตามแนวขอบบรรทัดขอบตรง ตรวจสอบให้แน่ใจว่าใบมีดยังอยู่ในแนวเดียวกับแนวเส้นที่ทำเครื่องหมายไว้

อย่าใช้ฝาครอบเครื่องขยายเสียงเป็นแนวตัด เนื่องจากมีความเสี่ยงที่จะลัดकिनเข้าไป

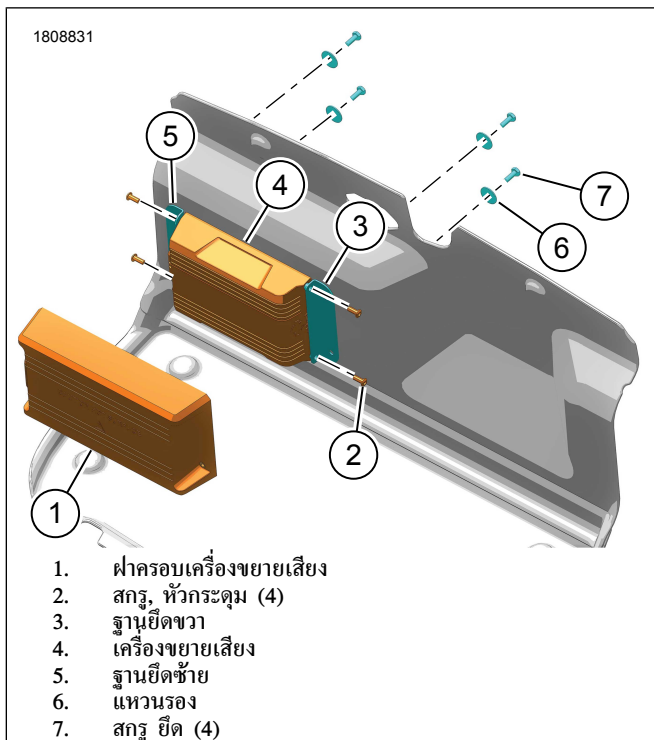
- ตัดชั้นในด้วยมีดเอนกประสงค์ที่คมโดยใช้บรรทัดขอบตรง
- เมื่อตัดชั้นในทั้งสี่ด้านแล้ว ให้ตัดรอยบากมุมเพื่อเชื่อมรอยตัดที่ยาวกว่า
- ค่อยๆ กดชั้นในที่ตัดออกมา ตรวจสอบให้แน่ใจว่าได้ตัดด้วยที่เหลื่อติดอยู่
- ใส่ขอบด้านล่างของฝาครอบเครื่องขยายเสียงลงในรูของชั้นใน ตรวจสอบความพอดีก่อนติดตั้งในช่องเก็บของ

5. รูปภาพ 5 ติดตั้งชุดเครื่องขยายเสียง

หมายเหตุ

ตรวจสอบว่าหัวต่อเครื่องขยายเสียงติดตั้งโดยหันไปทางด้านซ้ายของรถมอเตอร์ไซด์

- วางโครงยึดข้างซ้ายและขวา (5, 3) บนเครื่องขยายเสียง (4)
- ติดตั้งสกรู (2) ขันให้แน่น
แรงบิด: 1–2 N⋅m (9–18 in-lbs) สกรูโครงยึด
- ติดตั้งแหวนรอง (6) บนสกรู (7)
- จัดตำแหน่งฝาครอบเครื่องขยายเสียง (1) และชุดเครื่องขยายเสียง (3, 4, 5) ให้ตรงกับรูในผนังช่องเก็บของ
- ติดตั้งสกรู (7) ขันให้แน่น
แรงบิด: 5–6 N⋅m (44–53 in-lbs) สกรูเครื่องขยายเสียง



รูปภาพ 5 โครงยึดเครื่องขยายเสียง

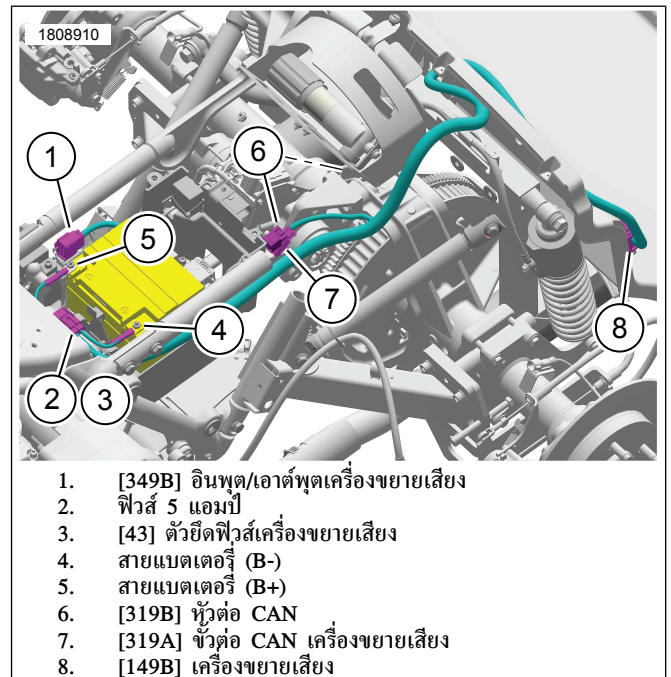
1. ติดตั้งพรมเหนือฝาครอบเครื่องขยายเสียงและยึดกับผนังช่องเก็บของ กดพรมเพื่อให้วางราบกับผนังและรอบ ๆ เครื่องขยายเสียง
 - a. หากชั้นในไม่เรียบสนิทเนื่องจากเข้าไปติดกับเครื่องขยายเสียงหรือฝาครอบ ให้ถอดชั้นแล้วตัดออกตามต้องการ

ชุดมัดสายไฟ

1. รูปภาพ 6 เดินสายชุดสายไฟไปตามเฟรม
 - a. เริ่มต้นจากด้านหน้าของรถ
 - b. ใช้สายรัดสายไฟเพื่อติดตั้งมัดสายไฟหลวม ๆ
 - c. อย่ารัดสายรัดแน่น
2. เดินสายขั้วต่อสายย่อยของชุดสายไฟ [349B] (1) ด้านหลังบริเวณกล่องแบตเตอรี่ไปหาฝาครอบด้านขวา

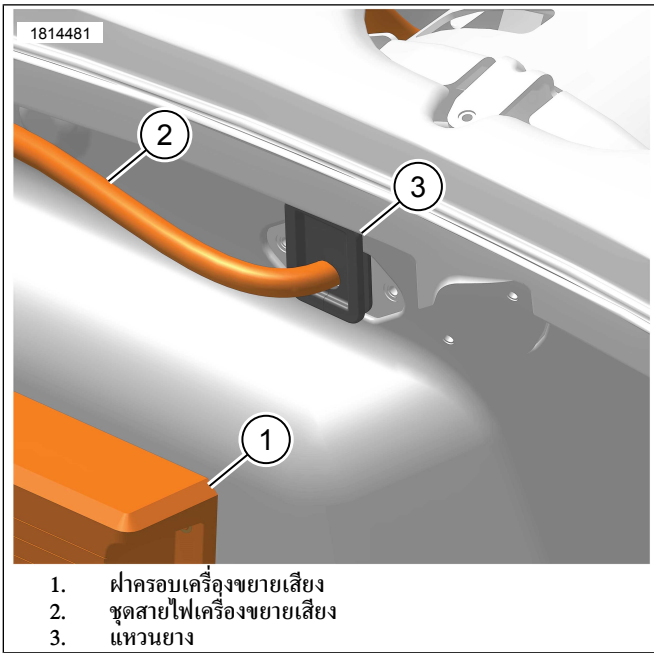
หมายเหตุ
สามารถเดินสาย [319B] ได้ตำแหน่งอื่นได้
3. เดินสายขั้วต่อ [319A] (7) และ [319B] (6) ได้เบาะผู้โดยสาร ถอดสายรัดสายไฟเพื่อเดินสายไปที่ด้านหลังรถมอเตอร์ไซด์
4. เชื่อมต่อขั้วต่อชุดสายไฟเครื่องขยายเสียง (6 และ 7) เข้ากับรถ
 - a. มัดสายไฟเครื่องขยายเสียง [319A] ไปที่รถมอเตอร์ไซด์ [319B]
 - b. มัดสายไฟเครื่องขยายเสียง [319B] ไปที่ฝาปิดตัวด้านทวนส่วนปลาย [319A]
5. เชื่อมต่อสายไฟแบตเตอรี่ขั้วลบ (4)
6. เชื่อมต่อสายไฟขั้วบวก (5)

7. ยึดตัวยึดฟิวส์เครื่องขยายเสียง (3) กับสายรัดสายไฟ



รูปภาพ 6 การเดินชุดสายไฟเครื่องขยายเสียง

1. [349B] อินพุต/เอาต์พุตเครื่องขยายเสียง
 2. ฟิวส์ 5 แอมป์
 3. [43] ตัวยึดฟิวส์เครื่องขยายเสียง
 4. สายแบตเตอรี่ (B-)
 5. สายแบตเตอรี่ (B+)
 6. [319B] หัวต่อ CAN
 7. [319A] หัวต่อ CAN เครื่องขยายเสียง
 8. [149B] เครื่องขยายเสียง
8. ติดตั้งตัวถังช่องเก็บของของ Trike คู่มือการให้บริการ
 - a. เดินสายชุดสายไฟผ่านช่องเปิดอย่างระมัดระวังก่อนจะวางตัวถังช่องเก็บของของ Trike ให้เข้าที่จนสุด
 - b. ตรวจสอบความยาวชุดสายไฟ ตรวจสอบให้แน่ใจว่าเดินสายไปยังเครื่องขยายเสียงเพียงพอก่อนที่จะยึดชุดสายไฟเข้ากับรถด้วยแถบรัดสายจนแน่น
 9. รูปภาพ 6 เดินสายขั้วต่อชุดสายไฟ [149B] (8) ไปยังเครื่องขยายเสียง
 10. เชื่อมต่อขั้วต่อ [149B] (8) กับเครื่องขยายเสียง
 11. รูปภาพ 7 ติดตั้งแหวนยาง
 - a. ติดตั้งเข้ากับสายไฟชุดเครื่องขยายเสียง (2) โดยใช้ร่องในแหวนยาง (3)
 - b. ทดสอบใส่แหวนยางเข้ากับช่องเปิดของช่องเก็บของ และตัดชั้นในช่องเก็บของออกตามต้องการ
 - c. ติดตั้งแหวนยาง (3) กับช่องเก็บของ
 - d. ปรับชุดสายไฟตามต้องการ



1. ฝาคอเบรเครื่องขยายเสียง
2. ชุดสายไฟเครื่องขยายเสียง
3. แหวนยาง

รูปภาพ 7 แหวนยาง

12. ยึดชุดสายไฟด้วยสายรัดสายไฟให้แน่นตามที่จำเป็น

ชุดสายไฟต้องเกลบลูทูล

ต้องเกลบลูทูลเป็นส่วนประกอบที่ใช้ในการควบคุมระบบเสียง เมื่อใช้ร่วมกับแอมป์ระบบเสียง H-D อุปกรณ์นี้สามารถมอบหมายคำสั่งให้เครื่องขยายเสียงและลำโพง หรือเพิ่มคุณภาพเสียงโดยการเปิดช่วงความถี่เสียงด้วยอีควอไลเซอร์เพิ่มเติม ต้องเกล **ไม่สามารถ** ใช้สื่อสารระหว่างโทรศัพท์ของคุณและวิทยุบนรถมอเตอร์ไซด์ได้

1. รูปภาพ 8 ติดตั้งและเดินสายมัดสายไฟต้องเกลบลูทูลใต้แฟร์ริง
2. ระบุตำแหน่งหัวต่อรถมอเตอร์ไซด์: [243] (4) และ [299] (1, 2)
 - a. ปลดขั้วต่อ
3. เชื่อมต่อมัดสายไฟต้องเกลบลูทูลเข้ากับรถมอเตอร์ไซด์
 - a. ชุดสายไฟต้องเกล [22-1A] (6) กับชุดสายไฟรถมอเตอร์ไซด์ [243B]
 - b. ชุดสายไฟต้องเกล [22-1B] (5) กับชุดสายไฟรถมอเตอร์ไซด์ [243A]
 - c. ชุดสายไฟต้องเกล [299B] (1) กับชุดสายไฟรถมอเตอร์ไซด์ [299A] (2)

หมายเหตุ

ใช้มัดสายไฟต่อขยายชิ้นส่วนหมายเลข 69200921 ตามจำเป็น

4. เชื่อมต่อต้องเกลบลูทูล (8) เข้ากับมัดสายไฟต้องเกลบลูทูล

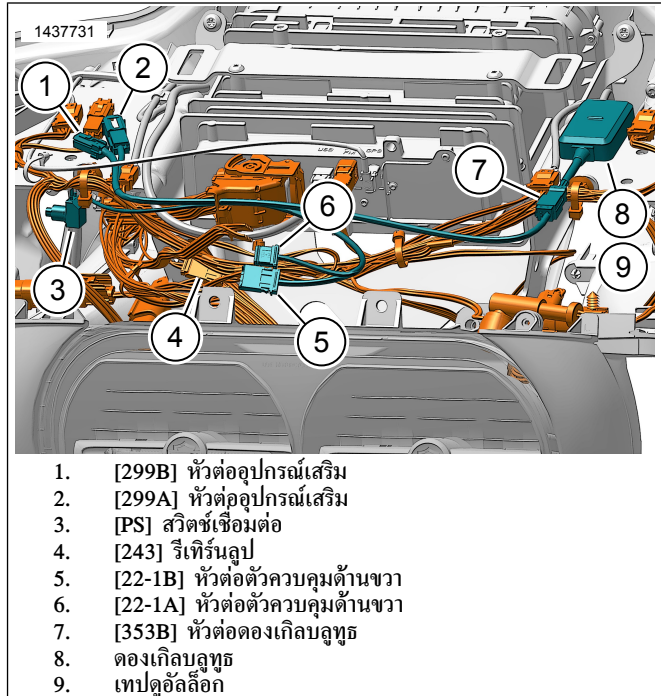
หมายเหตุ

ส่วนประกอบรถมอเตอร์ไซด์จนถึงบลูทูลควรเชื่อมต่อเพียงครั้งเดียวเท่านั้น ยกเว้นมีการเพิ่มอุปกรณ์บลูทูลใหม่หรือระบบลิมิต

ต้องเกลบลูทูล (8) สามารถจับคู่กับอุปกรณ์มือถือได้ครั้งละหนึ่งเครื่องเท่านั้น ต้องเกลสามารถยกเลิกการจับคู่โดยแอมป์มือถือหรือกดสวิทช์จับคู่ (3) ที่อยู่บนสายรัด

ติดตั้งสวิทช์จับคู่ (3) ในที่ที่ไม่สามารถกดโดนโดยไม่ตั้งใจในระหว่างการขับรถมอเตอร์ไซด์

- a. [353B] (7)
 - b. ยึดต้องเกล (8) เข้ากับโครงสร้างรองรับแฟร์ริงด้วยเทปดูล็อก (9)
5. โยงสายและติดตั้งสวิทช์จับคู่ (3)
- a. ต่อกันในใต้ตะแกรงลำโพงด้านขวา



1. [299B] หัวต่ออุปกรณ์เสริม
2. [299A] หัวต่ออุปกรณ์เสริม
3. [PS] สวิตช์เชื่อมต่อ
4. [243] รีเฟรินลูป
5. [22-1B] หัวต่อตัวควบคุมด้านขวา
6. [22-1A] หัวต่อตัวควบคุมด้านขวา
7. [353B] หัวต่อต้องเกลบลูทูล
8. ต้องเกลบลูทูล
9. เทปดูล็อก

รูปภาพ 8 ชุดสายไฟต้องเกลบลูทูลแฟร์ริงติดเฟรม

การเชื่อมต่อลำโพง

ช่อง 1 และ 2 (แฟร์ริง)

1. ดูการติดตั้งลำโพงแฟร์ริงสำหรับการเดินสายและเชื่อมต่อสำหรับชุดอุปกรณ์นั้น
2. ช่อง 1: ลำโพงแฟร์ริงด้านซ้าย
3. ช่อง 2: ลำโพงแฟร์ริงด้านขวา
4. เชื่อมต่อมัดสายไฟลำโพงแฟร์ริงเข้ากับมัดสายไฟด้านนอก [349B]

การตั้งค่าแอมป์

หมายเหตุ

ส่วนประกอบรถมอเตอร์ไซด์จนถึงบลูทูลควรเชื่อมต่อเพียงครั้งเดียวเท่านั้น ยกเว้นมีการเพิ่มอุปกรณ์บลูทูลใหม่หรือระบบลิมิต

ต้องเกลบลูทูลสามารถเชื่อมต่อกับอุปกรณ์โทรศัพท์มือถือเพียงเครื่องเดียวเท่านั้นในแต่ละครั้ง ต้องเกลสามารถยกเลิกการจับคู่โดยแอมป์มือถือหรือกดสวิทช์จับคู่ที่อยู่บนสายรัด

1. **Unresolved graphic link (id=47802-100120)** เข้าถึงระบบเสียงของคุณ
 - a. จับคู่อุปกรณ์ (1) เข้ากับระบบ
 - b. เข้าถึงเมนูของแอป (2) เพื่อตั้งค่าระบบเสียงของรถมอเตอร์ไซค์
2. **Unresolved graphic link (id=47802-100121)** หน้าจอเมนูหลัก
 - a. ไอคอนเมนูหลัก (1)
 - b. รีเซ็ตหรือเปลี่ยนหมายเลขการยืนยันความปลอดภัยส่วนบุคคล (PIN) (2)
 - c. แก้ไขและเปลี่ยนชื่อในระบบ (3)
 - d. ปรับตั้งเมนูหลักด้วยภาพรถมอเตอร์ไซค์ของคุณ (4)
 - e. เครื่องหมายระบบการเชื่อมต่อสัญญาณบลูทูธ เครื่องหมายซีร็อกอม หมายถึง: ไม่เชื่อมต่อ (5)
3. **Unresolved graphic link (id=47802-100122)** ตั้งค่าหน้าจอเมนู
 - a. ตั้งค่าไอคอนเมนู (1)
 - b. ใช้เพื่อสแกนรหัส QR (2) บน iSheet
 - c. ตั้งค่าด้วยตนเองสำหรับลำโพง Stage 1 หรือ 2, ตั้งตำแหน่งลำโพง และตั้งไวท์นอยซ์เพื่อระบุตำแหน่งลำโพง
4. **Unresolved graphic link (id=47802-100123)** หน้าจอการตั้งค่าอีควอไลเซอร์
 - a. ไอคอนการตั้งค่าอีควอไลเซอร์ (1)
 - b. ปรับคลื่นความถี่อีควอไลเซอร์ 7-แถบ (2)
 - c. ปรับแต่งหรือตั้งค่าอีควอไลเซอร์ล่วงหน้า (3)
5. **Unresolved graphic link (id=47802-100124)** sohk0vdk; bob0Cyp
 - a. ไอคอนเมนูการวินิจฉัย (1) แสดงสถานะระบบเสียง
 - b. เปิดหน้าจอทดสอบลำโพง (2)
 - c. รีเฟรชสถานะลำโพงและเครื่องขยายเสียง (3) หลังจากการซ่อมแซมส่วนประกอบ
 - d. เลือกลำโพงสำหรับการทดสอบไวท์นอยซ์ (4) และการทำงาน
 - e. กลับสู่หน้าจอเมนูการวินิจฉัย (5)