



HARLEY-DAVIDSON® AUDIO POWERED BY ROCKFORD FOSGATE® – MONTÁŽNA SÚPRAVA ZOSILŇOVAČA ROAD GLIDE® 3

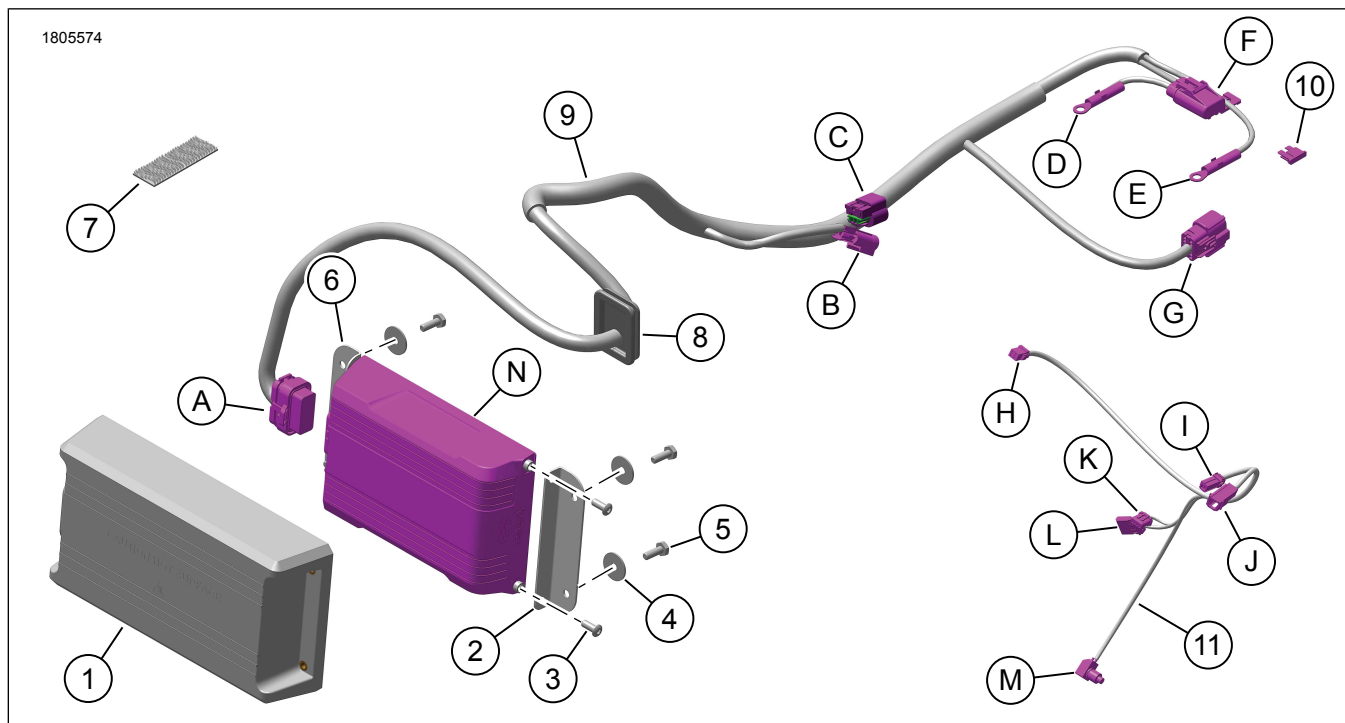
VŠEOBECNÉ INFORMÁCIE

Tabuľka 1. Všeobecné informácie

Súpravy	Navrhované nástroje	Úroveň obtiažnosti ⁽¹⁾
76001361	Ochranné okuliare, Momentový kľúč	

(1) Je potrebné utiahnutie na konkrétnu hodnotu ťahovacieho momentu alebo iné stredne pokročilé nástroje a postupy

OBSAH SÚPRAVY



Obrázok 1. Obsah súpravy: Montážna súprava zosilňovača Road Glide 3

Tabuľka 2. Obsah súpravy: Montážna súprava zosilňovača Road Glide 3

<input checked="" type="checkbox"/>	Pred inštaláciou alebo odstraňovaním položiek z vozidla si overte, či sa v súprave nachádzajú všetky súčasti.				
	Počet	Musí	Popis	Part No.	Poznámky
<input type="checkbox"/>	1	1	Kryt, zosilňovač	76001362	
<input type="checkbox"/>	2	1	Montážny držiak, pravá strana	76001006	
<input type="checkbox"/>	3	4	Skrutka, so zaoblenou hlavou	926	
<input type="checkbox"/>	4	4	Podložka, plochá	6036	
<input type="checkbox"/>	5	4	Skrutka, šesťhranná hlava	4702	
<input type="checkbox"/>	6	4	Montážny držiak, ľavá strana	76001007	
<input type="checkbox"/>	7	1	Dvojitý zámok	76434-06	
<input type="checkbox"/>	8	1	Priechodka	12100211	
<input type="checkbox"/>	9	1	Zväzok, zosilňovač	Nepredáva sa samostatne	
<input type="checkbox"/>	10	1	Poistka, 40 ampérov	72371-95	
<input type="checkbox"/>	11	1	Zväzok, kľúč	Nepredáva sa samostatne	
Zmiené položky					
<input checked="" type="checkbox"/>	A	1	[149B] zosilňovač		
<input checked="" type="checkbox"/>	B	1	[319A] CAN		
<input checked="" type="checkbox"/>	C	1	[319B] CAN		
<input checked="" type="checkbox"/>	D	1	(B-) Kábel batérie		
<input checked="" type="checkbox"/>	E	1	(B+) Kábel batérie		
<input checked="" type="checkbox"/>	F	1	[43] Držiak poistky zosilňovača		
<input checked="" type="checkbox"/>	G	1	[349B] Vstup/výstup zosilňovača		
<input checked="" type="checkbox"/>	H	1	[353B] Bluetooth kľúč		
<input checked="" type="checkbox"/>	I	1	[299A] Príslušenstvo		
<input checked="" type="checkbox"/>	J	1	[299B] Príslušenstvo		
<input checked="" type="checkbox"/>	K	1	[22-1B] Ovládacie prvky na pravej strane		
<input checked="" type="checkbox"/>	L	1	[22-1A] Ovládacie prvky na pravej strane		
<input checked="" type="checkbox"/>	M	1	Spínač párovania		
<input checked="" type="checkbox"/>	N	1	Zosilňovač		

VŠEOBECNÉ INFORMÁCIE

Modely

Informácie o vhodnosti pre jednotlivé modely nájdete v maloobchodnom katalógu diely a príslušenstvo (P&A), v časti www.harley-davidson.com.

Overte si, že používate najaktuálnejšiu verziu návodu. Je k dispozícii na: h-d.com/isheets

Obráťte sa na oddelenie podpory zákazníkov spoločnosti Harley-Davidson na čísle 1-800-258-2464 (len USA) alebo 1-414-343-4056.

Požiadavky na elektroinštaláciu

⚠ VÝSTRAHA

Počas inštalácie ľubovoľného elektrického príslušenstva dbajte na to, aby ste neprekročili prípustné hodnoty prúdu poistky alebo ističa, ktoré chráni príslušný upravovaný obvod. Prekročenie maximálneho prúdu môže zapríčiniť zlyhanie elektroniky, čo môže viesť k nehode s následkom smrti alebo ťažkého zranenia. (00310a)

UPOZORNENIE

Nabíjaci systém vozidla je možné preťažiť pridaním príliš veľkého množstva elektrického príslušenstva. Ak je v prevádzke príliš veľa spotrebičov, ktoré spotrebovávajú viac elektrického prúdu, ako dokáže nabíjacia sústava vyprodukovať, môže takáto spotreba elektriny viesť k vybitiu batérie a spôsobiť poškodenie elektrickej sústavy motocykla. (00211d)

Tento zosilňovač potrebuje o 8 A viac prúdu z elektrickej sústavy.

Požiadavky na montáž

⚠ VÝSTRAHA

Na správnej inštalácii tejto súpravy závisí bezpečnosť vodiča a spolujazdca. Použite zodpovedajúce postupy uvedené v servisnej príručke. Ak daný postup presahuje vaše schopnosti alebo nemáte potrebné nástroje, zverte inštaláciu predajcovi motocyklov Harley-Davidson. Nesprávna inštalácia tejto súpravy môže mať za následok smrť alebo ťažké zranenie. (00333b)

POZNÁMKA

Tento návod odkazuje na informácie v servisnej príručke. Na túto montáž je potrebná servisná príručka pre tento model a modelový rok motocykla, ktorá je dostupná u:

- Predajcu motocyklov Harley-Davidson.
- Servisný informačný portál H-D je dostupný vo forme predplatného pre väčšinu modelov z roku 2001 a novších. Ďalšie informácie nájdete v sekcii Často kladené otázky týkajúce sa predplatného.

Stiahnite si audio aplikáciu Harley-Davidson Audio.

Táto súprava je kompatibilná s ďalšími **súpravami Harley-Davidson Audio powered by Rockford Fosgate®**.

Tieto položky sú k dispozícii u vášho predajcu motocyklov Harley-Davidson:

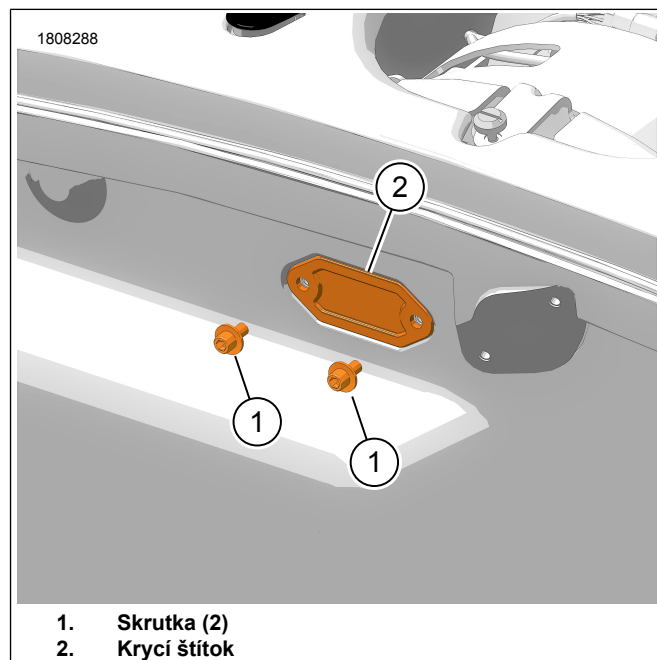
- Na montáž sa vyžaduje samostatne zakúpený 400 W 4-kanálový zosilňovač Harley-Davidson Audio powered by Rockford Fosgate (primárny) (č. dielu 76000997).
- Na montáž sa vyžaduje samostatne zakúpená súprava reproduktorov Harley-Davidson Audio powered by Rockford Fosgate Stage I & II – kapotáž pripevnená k rámu (č. dielu 76000982 a 76000983).
- Na montáž sa vyžaduje samostatne zakúpená montážna súprava káblového zväzku reproduktora v kapotáži Harley-Davidson Audio powered by Rockford Fosgate (č. dielu 76000992).

PRÍPRAVA

1. Odmontujte sedlo. Pozrite si servisnú príručku.
2. Odstráňte bočné kryty. Pozrite si servisnú príručku.
3. Vyberte hlavnú poistku. Pozrite si servisnú príručku.
4. Odmontujte palivovú nádrž. Pozrite si servisnú príručku.
5. Odmontujte vonkajšiu kapotáž. Pozrite si servisnú príručku.
6. Odmontujte zostavu predného svetlometu. Pozrite si servisnú príručku.
7. Demontujte vložku batožinového priestoru. Pozrite si servisnú príručku.
8. Demontujte karosériu a položte ju na ochrannú podložku. Pozrite si servisnú príručku.

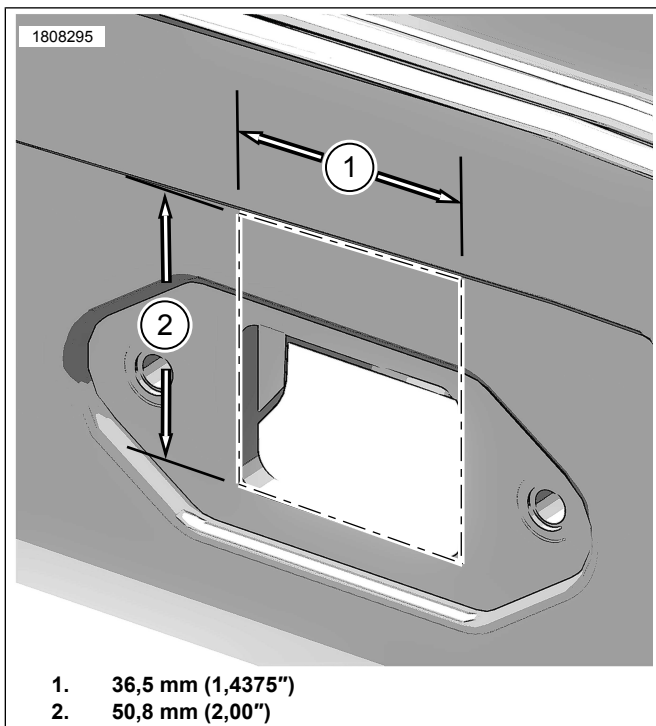
KUFOR

1. Obrázok 2 Demontujte a zlikvidujte skrutky (1) a kryciu dosku (2).



Obrázok 2. Krycia doska

2. Obrázok 3 Zväčšite otvor tak, aby sa doň zmestila priechodka.
 - a. Fixkou si označte otvor s rozmermi 36,5 mm (1) × 50,8 mm (2).
 - b. Použite vhodný nástroj na rezanie.
 - c. Očistite otvor od ostrín.



1. 36,5 mm (1,4375")
2. 50,8 mm (2,00")

Obrázok 3. Rozmery otvoru na priechodku

3. Obrázok 4 Vyvítajte otvory na karosérii modelu Trike.

POZNÁMKA

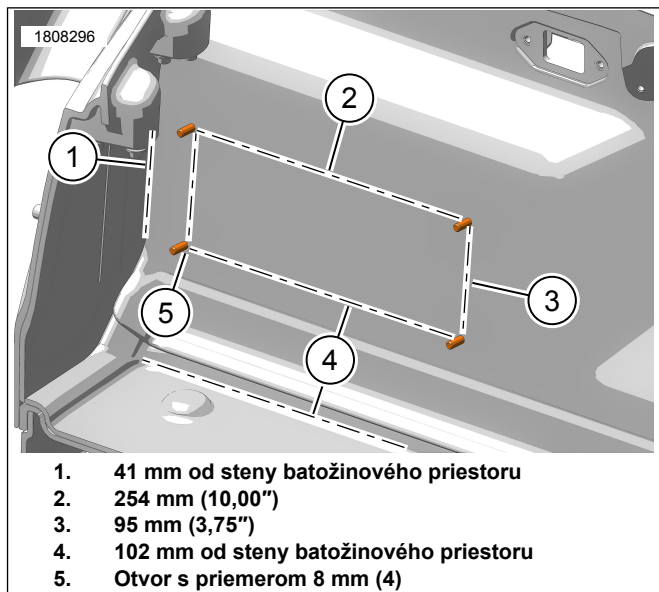
Ak chcete namontovať so zosilňovačom aj vložku, bude potrebné upraviť ju tak, aby sa zmestila nad zosilňovač a kryt.

- a. Označte prvý zvislý rozmer od ľavej vnútornej steny batožinového priestoru: 41 mm (1).
- b. Označte prvý vodorovný rozmer od spodnej strany dna batožinového priestoru: 102 mm (4).

POZNÁMKA

Uistite sa, že rozmery sú zrozumiteľné a pravouhlé.

- c. Označte si rozmery 95 mm (3) × 254 mm (2).
- d. Vyvítajte štyri otvory s priemerom 8 mm (5).
- e. Očistite otvory od ostrín.



1. 41 mm od steny batožinového priestoru
2. 254 mm (10,00")
3. 95 mm (3,75")
4. 102 mm od steny batožinového priestoru
5. Otvor s priemerom 8 mm (4)

Obrázok 4. Rozmery montážneho otvoru pre zosilňovač

4. Pripravte si vložku batožinového priestoru.

- a. Namontujte vložku do batožinového priestoru.
- b. Označte si zadnú časť vložky pomocou štyroch otvorov vytvorených v kroku 3.
- c. Vyvítajte otvor s priemerom 6 mm (1/4 in) do každého zo štyroch miest označených na vložke.
- d. Namontujte kryt zosilňovača to na prednú stranu vložky pomocou skrutiek zo súpravy.
- e. Na vložke si označte umiestnenie okrajov krytu zosilňovača.
- f. Na vložke si označte protifaľné rohy.
- g. Odoberte kryt zosilňovača z vložky.

POZNÁMKA

Odporúča sa viesť prvý rez ako jeden súvislý ťah, pretože viditeľný rez potom bude vyzerat' čistejšie. V prípade potreby vykonajte ďalšie menšie rezy po rovnakej dráhe. Uistite sa, že rez prechádza až na druhú stranu vložky.

Dôrazne sa odporúča použiť ako vodidlo pravítka. Vhodne umiestnite pravítka na zamýšľanú dráhu rezu. Umiestnite čepel' do požadovaného uhla a ťahajte ju pozdĺž pravítka. Zaistite, aby čepel' zostala zarovnaná s vyznačenou dráhou.

Ako vodidlo nepoužívajte kryt zosilňovača, pretože by hrozilo, že doň zarezete.

- h. Do vložky vyrežte otvor ostrým úžitkovým nožom pomocou pravítka.
- i. Keď do vložky vyrežete všetky štyri strany otvoru, rohovými zárezmi spojte dlhšie rezy.
- j. Jemne vytlačte vyrezanú časť vložky. Odrežte všetky zostávajúce pripevnené vlákna.

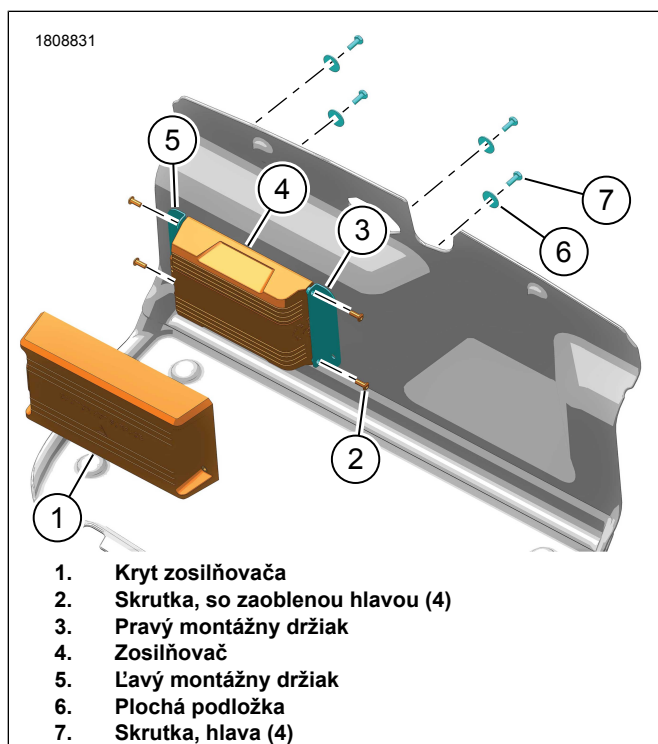
- k. Vložte spodný okraj krytu zosilňovača do otvoru vo vložke. Pred montážou do batožinového priestoru skontrolujte dosadnutie.

5. Obrázok 5 Namontujte zostavu zosilňovača.

POZNÁMKA

Uistite sa, že konektor zosilňovača je namontovaný smerom k ľavej strane vozidla.

- a. Umiestnite ľavý a pravý montážny držiak (5, 3) na zosilňovač (4).
- b. Namontujte skrutky (2). Utiahnite.
Krútiaci moment: 1–2 N·m (9–18 **in-lbs**) *Skrutka montážneho držiaka*
- c. Namontujte podložky (6) na skrutky (7).
- d. Zarovnajzte kryt zosilňovača (1) a zostavu zosilňovača (3, 4, 5) s otvormi v stene batožinového priestoru.
- e. Namontujte skrutky (7). Utiahnite.
Krútiaci moment: 5–6 N·m (44–53 **in-lbs**) *Skrutka zosilňovača*



1. Kryt zosilňovača
2. Skrutka, so zaoblenou hlavou (4)
3. Pravý montážny držiak
4. Zosilňovač
5. Ľavý montážny držiak
6. Plochá podložka
7. Skrutka, hlava (4)

Obrázok 5. Montážne držiaky zosilňovača

6. Namontujte vložku nad kryt zosilňovača a upevnite ju k stene batožinového priestoru. Prítlačte vložku tak, aby tesne priliehala k stene a okolo zosilňovača.
 - a. Ak vložka tesne neprilieha, pretože jej v tom bráni zosilňovač alebo kryt, vložku odoberte a podľa potreby ju orežte.

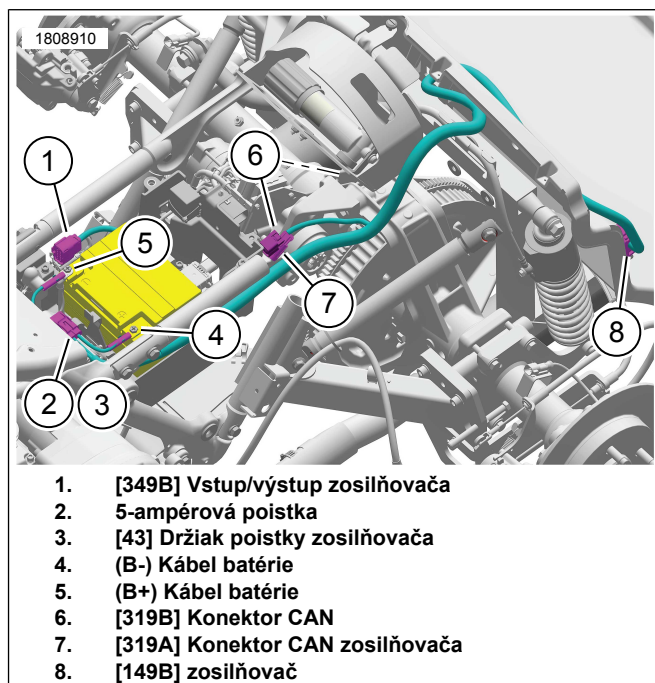
KÁBLOVÉHO ZVÄZKU

1. Obrázok 6 Vedzte káblový zväzok pozdĺž rámu.
 - a. Začnite od prednej časti motocykla.
 - b. Pomocou viazacích pásov zväzok navoľno upevnite.
 - c. Viazacie pásky neuťahujte.
2. Vedzte odbočovací konektor zväzku [349B] (1) zozadu priestoru akumulátorovej skrine smerom k pravému bočnému krytu.

POZNÁMKA

[319B] možno viesť pod alternatívnym miestom.

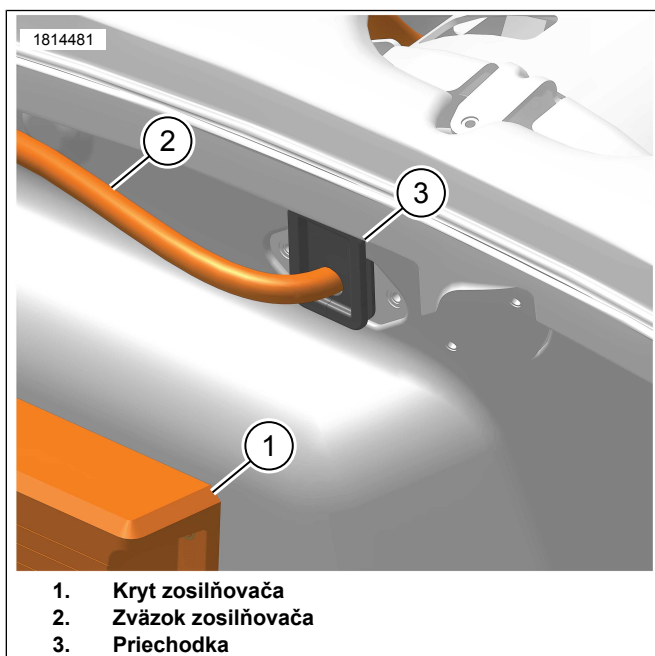
3. Vedzte konektory [319A] (7) a [319B] (6) pod sedlom spolujazdca. Odstráňte viazaciú pásku tak, aby bolo možné viesť vetvu konektora smerom k zadnej časti vozidla.
4. Zapojte konektory zväzku zosilňovača (6 a 7) k motocyklu.
 - a. Konektor zväzku zosilňovača [319A] ku konektoru vozidla [319B].
 - b. Konektor zväzku zosilňovača [319B] ku konektoru uzáveru zakončovacieho odporu [319A].
5. Zapojte záporný kábel batérie (4).
6. Zapojte kladný kábel batérie (5).
7. Upevnite držiak poistky zosilňovača (3) pomocou viazacej pásky.



1. [349B] Vstup/výstup zosilňovača
2. 5-ampérová poistka
3. [43] Držiak poistky zosilňovača
4. (-) Kábel batérie
5. (+) Kábel batérie
6. [319B] Konektor CAN
7. [319A] Konektor CAN zosilňovača
8. [149B] zosilňovač

Obrázok 6. Trasa zväzku káblov zosilňovača

8. Namontujte teleso batožinového priestoru modelu Trike. Pozrite si servisnú príručku.
 - a. Opatrne vedzte zväzok cez otvor a až potom dokončite umiestnenie telesa batožinového priestoru modelu Trike na jeho miesto.
 - b. Skontrolujte dĺžku káblového zväzku. Pred úplným upevnením zväzku k motocyklu pomocou viazacích pásk sa uistite, že vedenie k zosilňovaču je dostatočné.
9. Obrázok 6 Vedzte konektor zväzku [149B] (8) k zosilňovaču.
10. Zapojte konektor [149B] (8) k zosilňovaču.
11. Obrázok 7 Namontujte priechodku.
 - a. Pomocou otvoru v priechodke (3) namontujte zväzok zosilňovača (2).
 - b. Skontrolujte, či priechodka prilieha k otvoru v batožinovom priestore, a podľa potreby orežte vložku batožinového priestoru.
 - c. Namontujte priechodku (3) do batožinového priestoru.
 - d. Upravte zväzok podľa potreby.



Obrázok 7. Priechodka

12. Zvyšok zväzku podľa potreby upevnite viazacími páskami.

ZVÄZOK BLUETOOTH KLÚČA

Bluetooth klúč je súčasťou audio-komunikačných systémov. Pomocou aplikácie H-D Audio môže priradovať jednotlivé kanály zosilňovačov a reproduktorov alebo zvýšiť kvalitu zvuku rozšírením dosahu frekvencie s dodatočným ekvalizérom. Hardvérový klúč **NEMÔŽE** byť použitý ako komunikačné zariadenia medzi vašim telefónom a rádiom vozidla.

1. Obrázok 8 Namontujte a vedzte zväzok Bluetooth klúča pod kapotážou.
2. Nájdite konektory vozidla: [243] (4) a [299] (1, 2).
 - a. Odpojte konektory.
3. Zapojte zväzok Bluetooth klúča k vozidlu.
 - a. Zväzok klúča [22-1A] (6) do zväzku vozidla [243B].
 - b. Zväzok klúča [22-1B] (5) do zväzku vozidla [243A].
 - c. Zväzok klúča [299B] (1) do zväzku vozidla [299A] (2).

POZNÁMKA

Podľa potreby použite zväzok predĺžovacích káblov, č. dielu 69200921.

4. Zapojte Bluetooth klúč (8) do zväzku Bluetooth klúča.

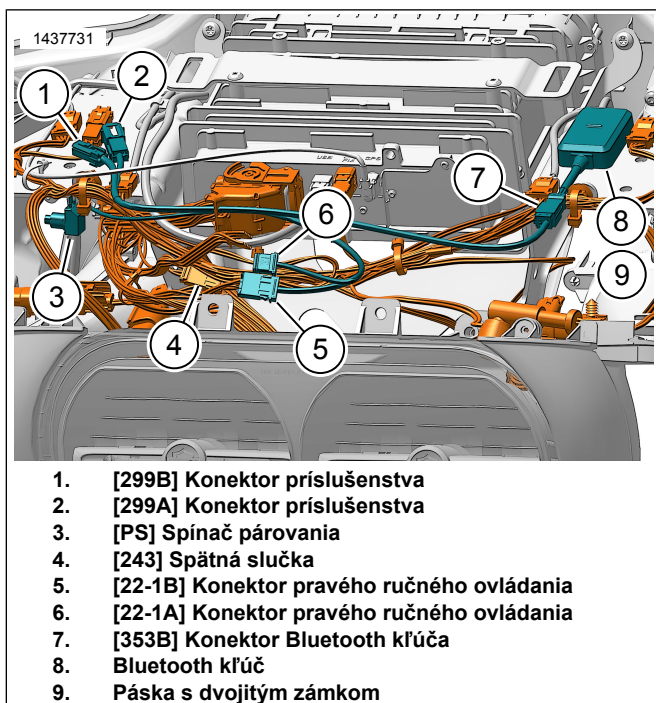
POZNÁMKA

Spojenie Bluetooth s vozidlom by malo byť spárované len raz okrem prípadov, kedy sa pridáva ďalšie zariadenie Bluetooth alebo sa jedná o systémovú chybu spojenia.

Bluetooth klúč (8) môže byť naraz spárovaný iba s jedným mobilným zariadením. Zrušenie párovania s klúčom je možné vykonať pomocou audio aplikácie alebo stlačením spínača párovania (3) umiestnenom na zväzku.

Namontujte spínač párovania (3) na miesto, kde ho nebude možné náhodne zapnúť počas prevádzky vozidla.

- a. [353B] (7).
 - b. Upevnite klúč (8) ku konštrukcii podpory kapotáže pomocou pásky z dvojitém zámkom (9).
5. Vedzte a upevnite spínač párovania (3).
 - a. Vnútri pod mriežkou pravého reproduktora.



Obrázok 8. Zväzok Bluetooth kľúča kapotáže pripevnenej k rámu

ZAPOJENIA REPRODUKTORA

Kanál 1 a 2 (kapotáž)

1. Vedenie káblov a zapojenia danej súpravy nájdete v montážnej súprave reproduktorov na kapotáži.
2. **Kanál 1:** Reproduktor ľavej strany kapotáže.
3. **Kanál 2:** Reproduktor pravej strany kapotáže.
4. Zapojte káblový zväzok reproduktora na kapotáži do vonkajšieho zväzku [349B].

NASTAVENIE APLIKÁCIE

POZNÁMKA

Spojenie Bluetooth s vozidlom by malo byť spárované len raz okrem prípadov, kedy sa pridáva ďalšie zariadenie Bluetooth alebo sa jedná o systémovú chybu spojenia.

Bluetooth kľúč môže byť naraz spárovaný iba s jedným mobilným zariadením. Zrušenie párovania s kľúčom je možné vykonať pomocou audio aplikácie alebo stlačením spínača párovania umiestnenom na zväzku.

1. [Unresolved graphic link \(id=47802-100120\)](#) Vstup do vášho audiosystému.
 - a. Spárujte zariadenie (1) so systémom.
 - b. Otvorte ponuky aplikácie (2) pre nastavenie zvukového systému vozidla.

2. [Unresolved graphic link \(id=47802-100121\)](#) Obrazovka hlavnej ponuky.
 - a. Ikona hlavnej ponuky (1).
 - b. Obnoviť alebo zmeniť bezpečnostné osobné identifikačné číslo (PIN) (2).
 - c. Upraviť a premenovať váš systém (3).
 - d. Prispôbiť hlavnú ponuku vložím obrázku vášho motocykla (4).
 - e. Indikátor pripojenia Bluetooth. Prečiarknutý symbol znamená že: Zariadenie nie je pripojené (5).
3. [Unresolved graphic link \(id=47802-100122\)](#) Obrazovka ponuky nastavení.
 - a. Ikona ponuky nastavení (1).
 - b. Služi na sken QR kódu (2) do iSheet.
 - c. Manuálne nastavenie reproduktorov Stage 1 alebo Stage 2, pozícia reproduktorov a biely šum na určenie pozície reproduktorov.
4. [Unresolved graphic link \(id=47802-100123\)](#) Obrazovka nastavenia ekvalizéra.
 - a. Ikona nastavenia ekvalizéra (1)
 - b. Ladenie frekvencií 7-pásmového ekvalizéra (2).
 - c. Výber vlastného alebo prednastaveného ekvalizéra (3).
5. [Unresolved graphic link \(id=47802-100124\)](#) Obrazovke ponuky diagnostiky.
 - a. Ikona ponuky diagnostiky (1) zobrazuje stav zvukového systému.
 - b. Otvorte obrazovku skúšky reproduktorov (2).
 - c. Po oprave komponentu sa stav reproduktora a zosilňovača (3) obnoví.
 - d. Zvoľte reproduktor pre test bieleho šumu (4) a správneho fungovania.
 - e. Vráťte sa na obrazovku ponuky diagnostiky (5).