



INSTRUKTIONER

94100486

2024-01-18



HARLEY-DAVIDSON® AUDIO DREVET AF ROCKFORD FOSGATE® - ROAD GLIDE® 3 FORSTÆRKER INSTALLATIONSSÆT

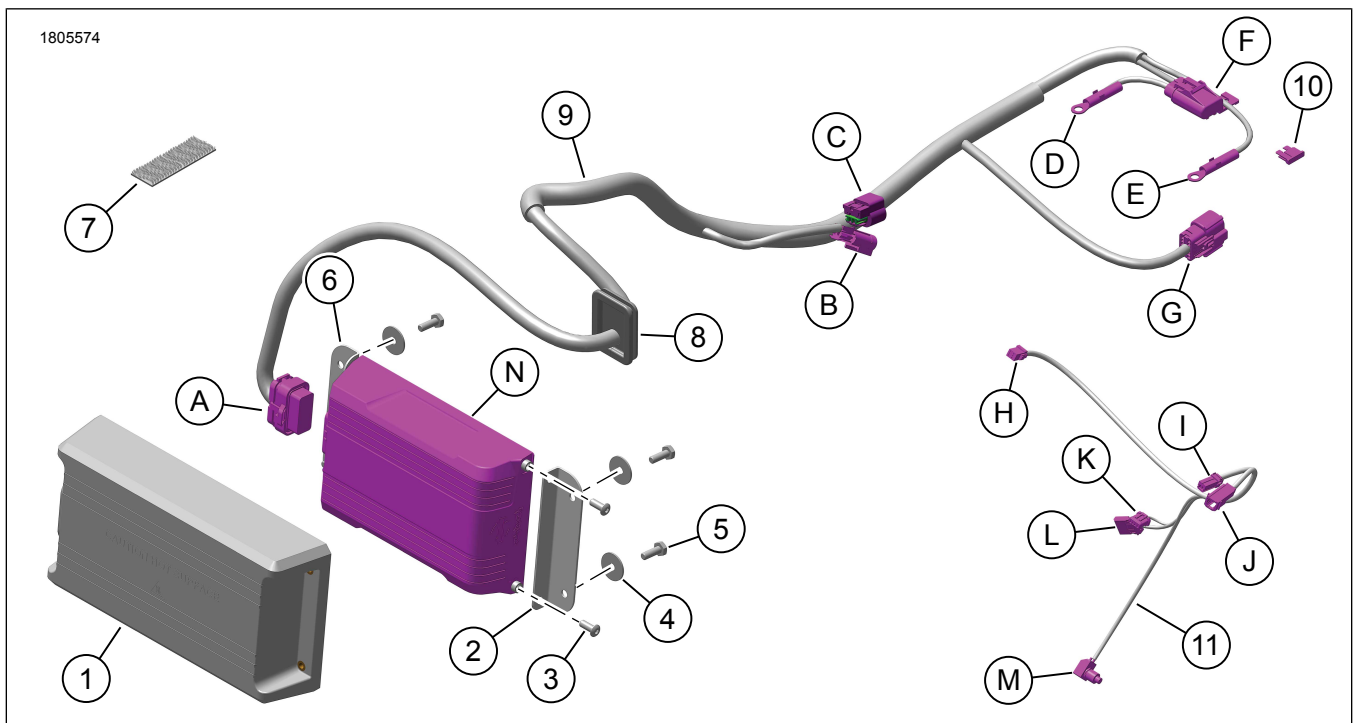
GENEREL INFORMATION

Tabel 1. Generelle oplysninger

Sæt	Foreslåede værktøjer	Færdighedsniveau ⁽¹⁾
76001361	Sikkerhedsbriller, momentskruenøgle	

(1) Stramning til drejningsmomentværdi eller andre moderate påkrævede værktøjer og teknikker

SÆTTETS INDHOLD



Figur 1. Sættets indhold: Road Glide 3 Forstærker installationssæt

Tabel 2. Sættets indhold: Road Glide 3 Forstærker installationsæt

<input checked="" type="checkbox"/>	Kontrollér, at alle dele er i sættet, inden du monterer eller afmonterer elementer fra køretøjet.				
	Punkt	Antal	Beskrivelse	Delnr.	Noter
<input type="checkbox"/>	1	1	Kabinet, forstærker	76001362	
<input type="checkbox"/>	2	1	Monteringsbeslag, højre	76001006	
<input type="checkbox"/>	3	4	Rundhovedskrue	926	
<input type="checkbox"/>	4	4	Spændeskive, flad	6036	
<input type="checkbox"/>	5	4	Skrue, unbrakohætte	4702	
<input type="checkbox"/>	6	4	Monteringsbeslag, venstre	76001007	
<input type="checkbox"/>	7	1	Dobbeltlås	76434-06	
<input type="checkbox"/>	8	1	Bøsning	12100211	
<input type="checkbox"/>	9	1	Seletøj, forstærker	Sælges ikke separat	
<input type="checkbox"/>	10	1	Sikring, 40 amp	72371-95	
<input type="checkbox"/>	11	1	Seletøj, dongle	Sælges ikke separat	
Punkter nævnt					
<input checked="" type="checkbox"/>	A	1	[149B] Forstærker		
<input checked="" type="checkbox"/>	B	1	[319A] CAN		
<input checked="" type="checkbox"/>	C	1	[319B] CAN		
<input checked="" type="checkbox"/>	D	1	(B-) Batteriledning		
<input checked="" type="checkbox"/>	E	1	(B+) Batteriledning		
<input checked="" type="checkbox"/>	F	1	[43] Sikringsholder til forstærker		
<input checked="" type="checkbox"/>	G	1	[349B] forstærkerindgang/-udgang		
<input checked="" type="checkbox"/>	H	1	[353B] Bluetooth-dongle		
<input checked="" type="checkbox"/>	I	1	[299A] Tilbehør		
<input checked="" type="checkbox"/>	J	1	[299B] Tilbehør		
<input checked="" type="checkbox"/>	K	1	[22-1B] Højre hånd kontrol		
<input checked="" type="checkbox"/>	L	1	[22-1A] Højre hånd kontrol		
<input checked="" type="checkbox"/>	M	1	[PS] Par-kontakt		
<input checked="" type="checkbox"/>	N	1	Forstærker		

GENERELT

Modeller

Find oplysninger om, hvilke modeller delen passer til, i Reservedele og tilbehør (P&A) detailkataloget eller afsnittet "Parts and Accessories" (Reservedele og tilbehør) i www.harley-davidson.com.

Kontroller, at du bruger den nyeste version af instruktionsarket. Den er tilgængelig på: h-d.com/isheets

Kontakt Harley-Davidson Customer Support Center på 1-800-258-2464 (kun USA) eller 1-414-343-4056.

Elektriske krav

⚠ ADVARSEL

Når du monterer elektrisk tilbehør, skal du sørge for ikke at overskride den maksimale ampereværdi for den sikring eller hovedafbryder, som beskytter det pågældende kredsløb, du foretager ændringer på. Hvis du overskrider den maksimale ampereværdi, kan det medføre elektriske fejl, hvilket kan resultere i dødsfald eller alvorlig personskade. (00310a)

BEMÆRK

Det er muligt at overbelaste bilens ladesystem ved at tilføje for meget elektrisk tilbehør. Hvis det elektriske tilbehør på et givent tidspunkt forbruger mere strøm, end motorcyklens opladningssystem kan producere, kan elforbruget aflade batteriet og beskadige motorcyklens elektriske system. (00211d)

Denne forstærker kræver op til 8 ampere yderligere strøm fra det elektriske system.

Installationskrav

⚠ ADVARSEL

Førerens og passagerens sikkerhed afhænger af, at dette sæt monteres korrekt. Brug de relevante procedurer i servicehåndbogen. Hvis du ikke magter proceduren eller ikke har de korrekte værktøjer, skal du få en Harley-Davidson forhandler til at udføre monteringen. Forkert montering af sættet kan resultere i dødsfald eller alvorlig personskade. (00333b)

BEMÆRK

Dette instruktionsark henviser til oplysninger i servicehåndbogen. En servicehåndbog til den pågældende motorcykelmodel og årgang er nødvendig for at udføre denne installation. Den fås hos:

- En Harley-Davidson forhandler.
- H-D Service-informationsportal er en abonnementsbaseret adgang, der er tilgængelig for de fleste 2001 og nyere modeller. For flere oplysninger se under Ofte stillede spørgsmål om abonnementer .

Hent Harley-Davidsons app til lyd.

Brug dette sæt sammen med andre **Harley-Davidson Audio drevet af Rockford Fosgate® sæt** .

Disse varer fås hos en Harley-Davidson forhandler:

- Separat køb af Harley-Davidson Audio powered by Rockford Fosgate - Amplifier 400W 4-Channel (Primary) (Part No. 76000997) er påkrævet til installation.
- Separat køb af Harley-Davidson Audio powered by Rockford Fosgate Stage I & II Speaker Kit - Frame Mounted Fairing (Part No. 76000982 And 76000983) er påkrævet til installation.
- Separat køb af Harley-Davidson Audio powered by Rockford Fosgate Fairing Speaker Harness Install Kit (del nr. 76000992) er påkrævet til installation.

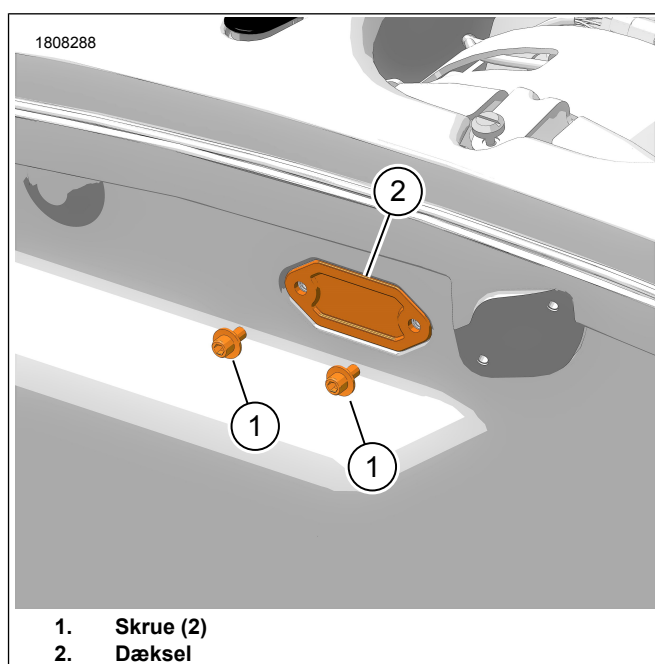
KLARGØR

1. Fjern sadlen. Se servicehåndbogen.

2. Afmonter sideskærmene. Se servicehåndbogen.
3. Fjern hovedsikringen. Se servicehåndbogen.
4. Afmonter brændstoftanken. Se servicehåndbogen.
5. Fjern den ydre strømlinjebeklædning. Se servicehåndbogen.
6. Fjern forlygtesamlingen. Se servicehåndbogen.
7. Fjern bagagerumsbeklædning. Se servicehåndbogen.
8. Fjern huset, og sæt det på beskyttelsesunderlaget. Se servicehåndbogen.

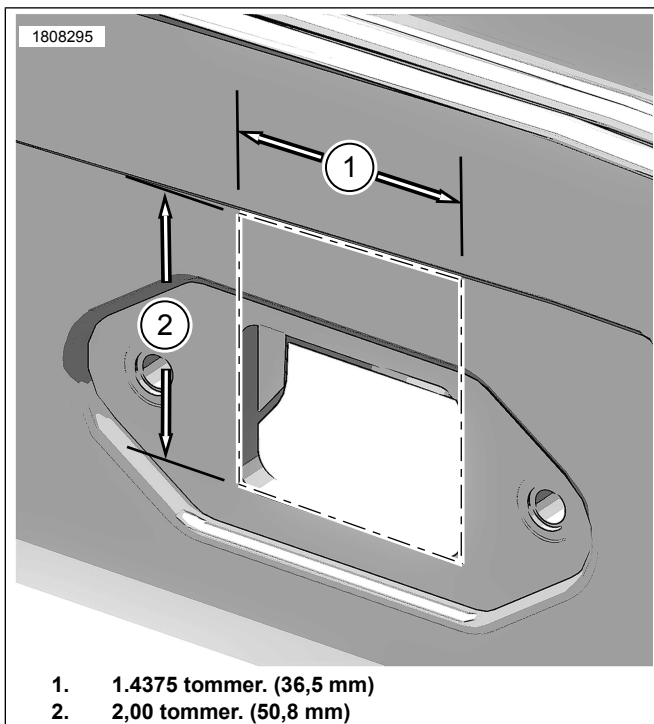
BAGAGERUM

1. Figur 2 Fjern og kassér skruerne (1) og dækpladen (2).



Figur 2. Dækplade

2. Figur 3 Forstør åbningen, så den passer til grommet.
 - a. Brug en markør til at skitsere åbning 1.4375 tommer. (36,5 mm) (1) x 2,00 tommer. (50,8 mm) (2).
 - b. Brug et passende skæreværktøj.
 - c. Afgratning åbning.



1. 1.4375 tommer. (36,5 mm)
2. 2,00 tommer. (50,8 mm)

Figur 3. Grommet udskæring dimensioner

3. Figur 4 Bor huller i trike body.

BEMÆRK

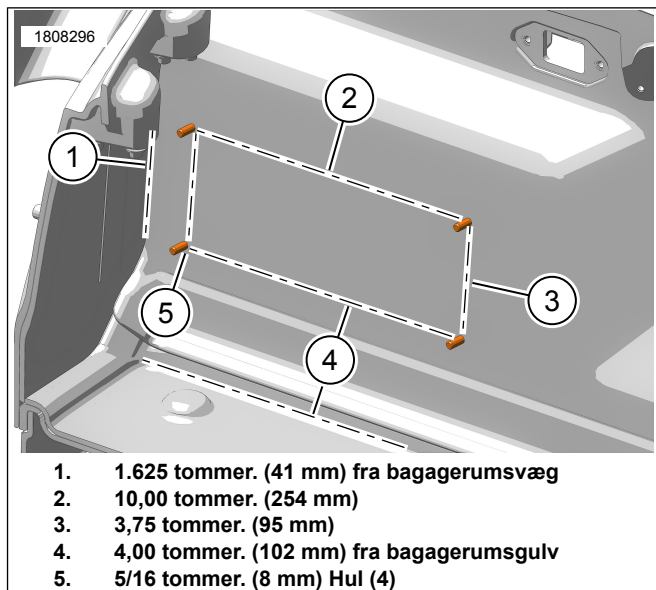
Hvis det ønskes at installere foringen med forstærkeren, vil det være nødvendigt at ændre foringen, så den passer over forstærkeren og dækslet.

- a. Fra venstre indre stammevæg skal du markere første lodrette dimension: 1.625 tommer. (41 mm) (1).
- b. Fra bunden af bagagerumsgulvet markeres første vandrette dimension: 4,00 tommer. (102 mm) (4).

BEMÆRK

Sørg for, at målingerne er præcise og firkantede.

- c. Mærke 3,75 tommer. (95 mm) (3) x 10,00 tommer. (254 mm) (2) dimensioner.
- d. Bor fire 5/16 tommer. (8 mm) (5) huller.
- e. Afgrater huller.



1. 1.625 tommer. (41 mm) fra bagagerumsvæg
2. 10,00 tommer. (254 mm)
3. 3,75 tommer. (95 mm)
4. 4,00 tommer. (102 mm) fra bagagerumsgulv
5. 5/16 tommer. (8 mm) Hul (4)

Figur 4. Dimensioner for forstærkermonteringshul

4. Forbered bagagerumsforing.

- a. Installer liner i bagagerummet.
- b. Marker bagsiden af liner ved hjælp af de fire huller, der er lavet i trin 3 .
- c. Bor et 6 mm (1/4 in) hul i hver af de fire markerede placeringer på liner.
- d. Installer forstærkerdækslet på forsiden af foringen ved hjælp af skruer, der leveres i sættet.
- e. Marker forstærkerens dækselkantplaceringer på foringen.
- f. Marker diagonale hjørner på foring.
- g. Fjern forstærkerdækslet fra foringen.

BEMÆRK

Det foreslås at lave første snit som et kontinuerligt slag, på denne måde vil det synlige snit se mere rent ud. Gentag om nødvendigt med mindre snit på samme sti. Sørg for, at snittet er hele vejen gennem foringen.

Det anbefales stærkt at bruge en lige kant som vejledning. Stil lige kant op i overensstemmelse hermed på den tilsigtede skærevej. Placer klingens i den ønskede vinkel, og træk langs den lige kant. Sørg for, at bladet forbliver justeret med den markerede kurve.

Brug ikke forstærkerdækslet som vejledning, da der er risiko for at skære ind i det.

- h. Skær foring med en skarp værktøjskniv ved hjælp af en lige kant.
- i. Når alle fire sider er skåret i foring, skal du skære hjørnehak for at forbinde længere snit.
- j. Tryk forsigtigt den skårne foring ud. Sørg for at skære eventuelle resterende vedhæftede tråde.

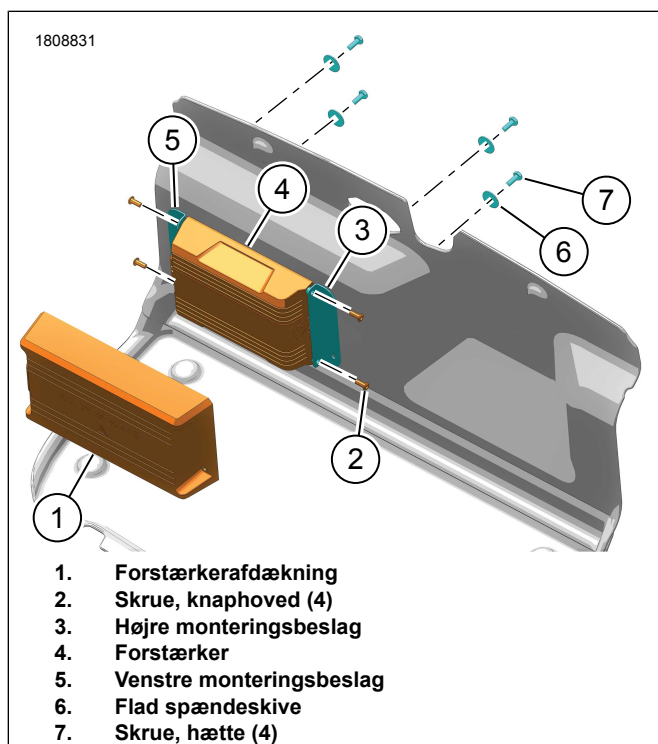
- k. Indsæt den nederste kant af forstærkerdækslet i hullet på foringen. Kontroller pasformen, før du installerer i bagagerummet.

5. Figur 5 Installer forstærkerenhed.

BEMÆRK

Sørg for, at forstærkerstikket er monteret mod køretøjets venstre side.

- a. Placer venstre og højre monteringsbeslag (5, 3) på forstærkeren (4).
- b. Skruva i skruvarna (2). Spænd til.
Tilspændingsmoment: 1–2 N·m (9–18 **in-lbs**) *Skruer til monteringsbeslag*
- c. Monter skiver (6) på skruer (7).
- d. Juster forstærkerdækslet (1) og forstærkerenheden (3, 4, 5) med huller i bagagerummet.
- e. Monter skrue (7). Spænd til.
Tilspændingsmoment: 5–6 N·m (44–53 **in-lbs**) *Forstærker skrue*



1. Forstærkerafdækning
2. Skruer, knaphoved (4)
3. Højre monteringsbeslag
4. Forstærker
5. Venstre monteringsbeslag
6. Flad spændeskive
7. Skruer, hætte (4)

Figur 5. Forstærker monteringsbeslag

6. Installer tæppe over forstærkerdæksel og fastgør til bagagerumsvæg. Tryk på tæppet, så det sidder fladt til væggen og omkring forstærkeren.
 - a. Hvis liner ikke vil ligge flush på grund af interferens med forstærker eller dæksel, skal du fjerne liner og trim efter behov.

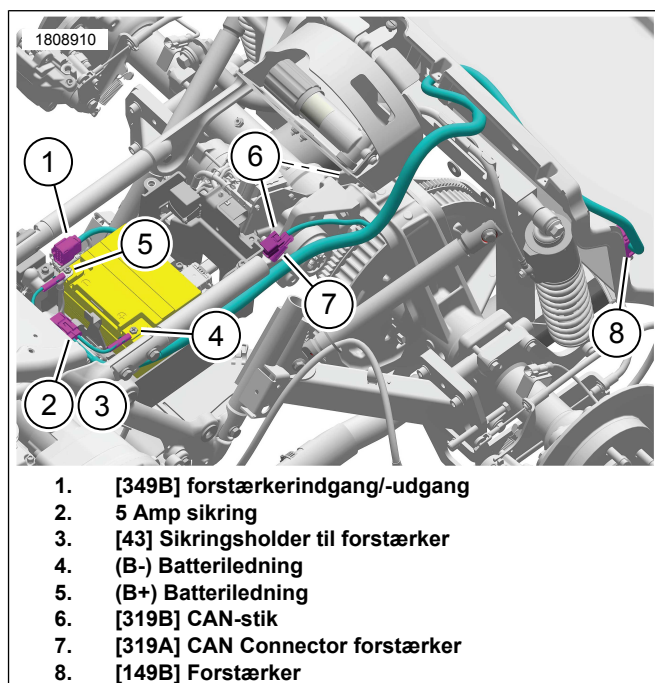
LEDNINGSNET

1. Figur 6 Før ledningsnet langs rammen.
 - a. Start fra køretøjets forreste del.
 - b. Brug kabelstroppe til at montere ledningsnettet løst.
 - c. Stram ikke kabelstroppe.
2. Stik til gren af ledningsnet [349B] (1) bag batterikassens område mod højre sidedæksel.

BEMÆRK

[319B] kan dirigeres under alternativ position.

3. Rutestik [319A] (7) og [319B] (6) under passagersædet. Afmonter kabelremmen for at føre bundtet mod køretøjets bagside.
4. Tilslut forstærkerens ledningsnet (6 og 7) til køretøjet.
 - a. Forstærkerens ledningsnet [319A] til køretøj [319B].
 - b. Forstærkerens ledningsnet [319B] til afslutning på modstandsdæksel [319A].
5. Tilslut negativ batteriledning (4).
6. Tilslut det positive batterikabel (5).
7. Fastgør sikringsholderen (3) med kabelremmen.



1. [349B] forstærkerindgang/-udgang
2. 5 Amp sikring
3. [43] Sikringsholder til forstærker
4. (B-) Batteriledning
5. (B+) Batteriledning
6. [319B] CAN-stik
7. [319A] CAN Connector forstærker
8. [149B] Forstærker

Figur 6. Føring af ledningsnet til forstærker

8. Installer trike bagagerum. Se servicehåndbogen.
 - a. Før forsigtigt selen gennem åbningen, inden du placerer trike-bagagerummet helt på plads.

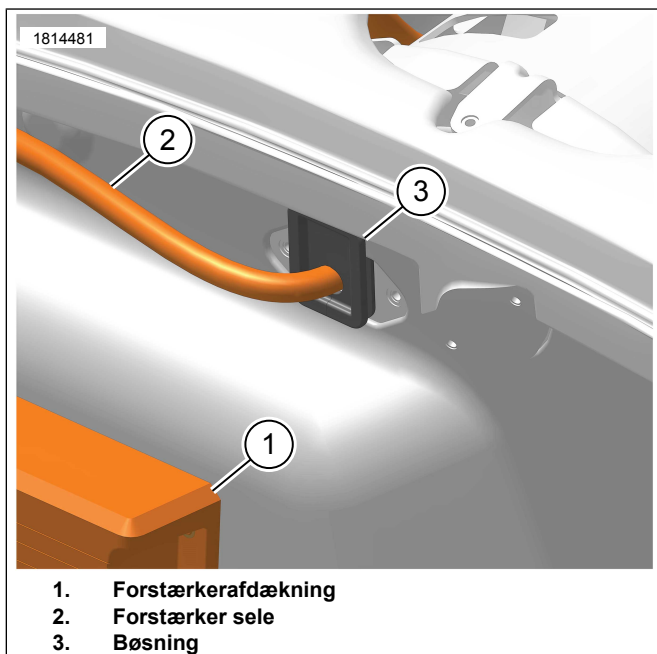
- b. Kontroller ledningsnettets længde. Sørg for, at dirigering til forstærkeren er tilstrækkelig, før du fastgør selen til køretøjet med kabelremme.

9. Figur 6 Ruteledningsstik [149B] (8) til forstærker.

10. Tilslut stik [149B] (8) til forstærkeren.

11. Figur 7 Installer grommet.

- a. Brug slids i grommet (3), installer til forstærkerledning (2).
- b. Test tilpas grommet til bagagerumsåbning og trim bagagerumsforing efter behov.
- c. Installer grommet (3) på bagagerummet.
- d. Juster selen efter behov.



Figur 7. Bøsning

12. Fastgør ledningsnettets med kabelstroppe efter behov.

BLUETOOTH-DONGLESELE

Bluetooth-donglen er en lydkommunikationskomponent. Sammen med H-D-appen til lyd kan det tildele forstærkere og højttalerkanaler eller forbedre lyden ved at udvide frekvensområdet med en ekstra equalizer. Donglen **KAN IKKE** bruges som kommunikationsenhed mellem din telefon og køretøjets radio.

1. Figur 8 Installer og før bluetooth-donglens ledningsnet under strømlinjebeklædningen.
2. Find køretøjsstikkene: [243] (4) og [299] (1, 2).
 - a. Frakobl stikkene.

3. Slut bluetooth-donglens ledningsnet til køretøjet.

- a. Donglesele [22-1A] (6) til køretøjets sele [243B].
- b. Donglesele [22-1B] (5) til køretøjets sele [243A].
- c. Donglesele [299B] (1) til køretøjets sele [299A] (2).

BEMÆRK

Brug forlængerledning med delnr. 69200921 efter behov.

4. Slut bluetooth-donglen (8) til bluetooth donglens ledning.

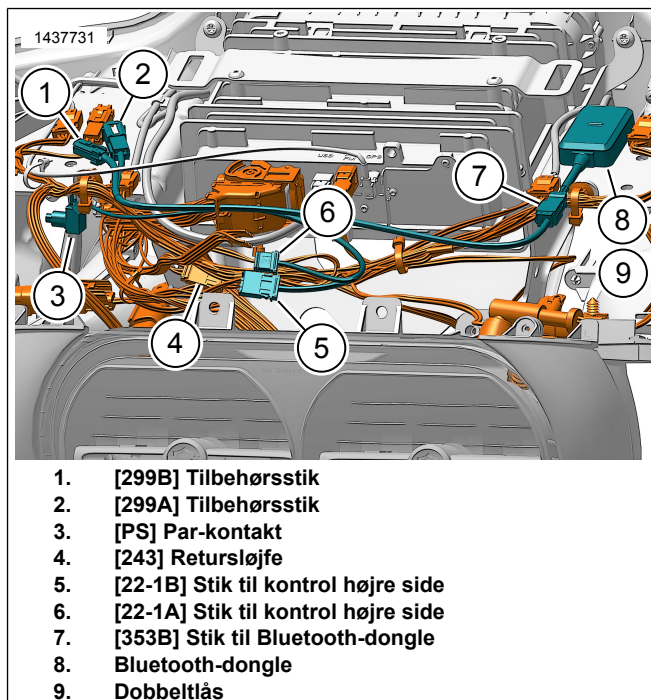
BEMÆRK

Køretøj-til-Bluetooth-komponent bør kun parres én gang, medmindre der tilføjes en ny Bluetooth-enhed eller i forbindelse med systemkomponentfejl.

Bluetooth-dongle (8) kan kun parres med én mobilenhed ad gangen. Parring med dongle kan enten ophæves med appen til lyd eller ved at trykke på par-kontakten (3), der sidder på ledningen.

Monter par-kontakten (3), så den ikke kan aktiveres ved et uheld under køretøjets drift.

- a. [353B] (7).
 - b. Fastgør donglen (8) til strømlinjebeslaget med dobbeltklæbende tape (9).
5. Før og fastgør par-kontakt (3).
- a. Indvendigt under højre højttalergitter.



1. [299B] Tilbehørsstik
2. [299A] Tilbehørsstik
3. [PS] Par-kontakt
4. [243] Retursløjfe
5. [22-1B] Stik til kontrol højre side
6. [22-1A] Stik til kontrol højre side
7. [353B] Stik til Bluetooth-dongle
8. Bluetooth-dongle
9. Dobbeltlås

Figur 8. Rammemonteret kabe Bluetooth-donglesele

HØJTTALERFORBINDELSER

Kanal 1 og 2 (strømlinjebeklædning)

1. Se installationssæt til højttaler med strømlinjebeklædning for kabelføring og forbindelser, der er knyttet til det pågældende sæt.
2. **Kanal 1:** Venstre højttaler med strømlinjebeklædning.
3. **Kanal 2:** Højre højttaler med strømlinjebeklædning.
4. Slut højttaleren med strømlinjebeklædning til det udvendige ledningsnet [349B].

OPSÆTNING AF APP

BEMÆRK

Køretøj-til-Bluetooth-komponent bør kun parres én gang, medmindre der tilføjes en ny Bluetooth-enhed eller i forbindelse med systemkomponentfejl.

Bluetooth-dongle kan kun parres med én mobilenhed ad gangen. Parring med dongle kan enten ophæves med appen til lyd eller ved at trykke på par-kontakten, der sidder på ledningen.

1. [Unresolved graphic link \(id=47802-100120\)](#) Adgang til dit lydssystem.
 - a. Par enheden (1) med systemet.
 - b. Brug app-menuer (2) til opsætning af køretøjets lydssystem.
2. [Unresolved graphic link \(id=47802-100121\)](#) Skærmbillede med hovedmenu.
 - a. Ikon for hovedmenu (1).
 - b. Nulstil eller ændre sikkert personligt identifikationsnummer (pinkode) (2).
 - c. Redigere og omdøbe dit system (3).
 - d. Skræddersy hovedmenuen med dit eget motorcykelbillede (4).
 - e. Bluetooth-forbindelsesindikator. Skråstreg gennem symbol betyder: Ikke tilsluttet (5).
3. [Unresolved graphic link \(id=47802-100122\)](#) Skærmbillede til opsætningsmenu.
 - a. Ikon for opsætningsmenu (1).
 - b. Brug til at scanne QR-kode (2) på iSheet.
 - c. Manuel opsætning af Stage 1- eller 2-højttalere, højttalerplacering og hvid støj til valg af højttalerplaceringer.

4. [Unresolved graphic link \(id=47802-100123\)](#) Skærmbillede til opsætning af equalizer.
 - a. Ikon for opsætning af equalizer (1)
 - b. Indstil 7-båndsequalizerens (2) frekvenser.
 - c. Brugerdefinerede eller forudindstillede equalizervalg (3).
5. [Unresolved graphic link \(id=47802-100124\)](#) Skærmbillede for diagnostikmenu.
 - a. Ikon for diagnostikmenu (1) viser lydsystemets status.
 - b. Åbn skærmbilledet til test af højttalere (2).
 - c. Opdaterer højttaler- og forstærkerstatus (3) efter reparation af komponenter.
 - d. Vælg højttaler til test af hvid støj (4) og funktionalitet.
 - e. Gå tilbage til skærmbillede for diagnostikmenu (5).