



18-01-2024

الإرشادات



94100486

نظام HARLEY-DAVIDSON® المدعوم من ROCKFORD FOSGATE® - مجموعة أدوات تركيب مضخم صوت ROAD GLIDE® 3

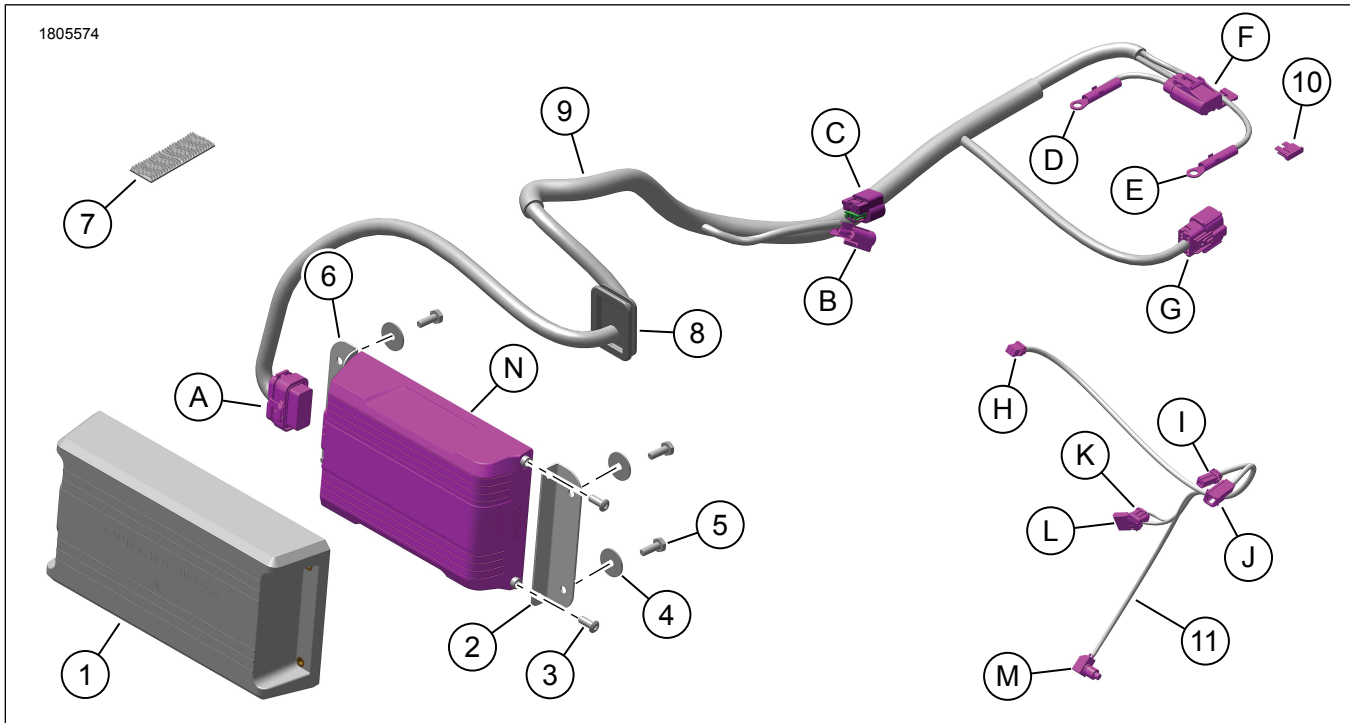
معلومات عامة

الجدول 1. معلومات عامة

مستوى المهارة ⁽¹⁾	الأدوات المقترحة	المجموعات
	نظارات واقية، مفتاح الدوران	76001361

(1) إحكام الشد إلى قيمة عزم الدوران أو غيرها من الأدوات المتوسطة والتقنيات اللازمة

محتويات مجموعة الأدوات



الشكل 1. محتويات المجموعة: مجموعة أدوات تركيب مضخم صوت Road Glide 3

الجدول 2. محتويات المجموعة: مجموعة أدوات تركيب مضخم صوت Road Glide 3

ملاحظات	رقم قطعة	الوصف	الكمية	العنصر	تحقق من أن كافة المحتويات موجودة في مجموعة الأدوات هذه قبل تثبيت عناصر من المركبة أو فكها.
	76001362	غطاء، مكبر صوت	1	1	<input type="checkbox"/>
	76001006	كتيفة التركيب، اليمنى	1	2	<input type="checkbox"/>
	926	برغي، رأس كروي	4	3	<input type="checkbox"/>
	6036	فلكة، مسطحة	4	4	<input type="checkbox"/>
	4702	برغي، سداسي الرأس	4	5	<input type="checkbox"/>
	76001007	كتيفة التركيب، اليسرى	4	6	<input type="checkbox"/>
	06-76434	قفل مزدوج	1	7	<input type="checkbox"/>
	12100211	العروة	1	8	<input type="checkbox"/>
	لا يُباع بشكل منفصل	مجموعة الأسلاك، مضخم الصوت	1	9	<input type="checkbox"/>
	95-72371	مصهر، 40 أمبير	1	10	<input type="checkbox"/>
	لا يُباع بشكل منفصل	مجموعة الأسلاك، المفتاح الإلكتروني	1	11	<input type="checkbox"/>
القطع المذكورة					
		[B149] مضخم الصوت	1	A	<input checked="" type="checkbox"/>
		[A319] موصل CAN	1	B	<input checked="" type="checkbox"/>
		[B319] موصل CAN	1	C	<input checked="" type="checkbox"/>
		سلك البطارية (-B)	1	D	<input checked="" type="checkbox"/>
		سلك البطارية (+B)	1	E	<input checked="" type="checkbox"/>
		[43] حامل منصهر مضخم الصوت	1	F	<input checked="" type="checkbox"/>
		مدخل/مخرج مضخم الصوت [B349]	1	G	<input checked="" type="checkbox"/>
		[B353] المفتاح الإلكتروني للبلوتوث	1	H	<input checked="" type="checkbox"/>
		الملحق [A299]	1	I	<input checked="" type="checkbox"/>
		الملحق [B299]	1	J	<input checked="" type="checkbox"/>
		عنصر التحكم الأيمن [B1-22]	1	K	<input checked="" type="checkbox"/>
		عنصر التحكم الأيمن [A1-22]	1	L	<input checked="" type="checkbox"/>
		مفتاح الإقران	1	M	<input checked="" type="checkbox"/>
		مضخم الصوت	1	N	<input checked="" type="checkbox"/>

تأكد من استخدامك للإصدار الأحدث من كشف التعليمات. ويتوافر في: h-d.com/isheets

اتصل بمركز دعم العملاء لشركة Harley-Davidson على الرقم 1-800-258-2464 (من الولايات المتحدة فقط) أو على رقم 1-414-343-4056.

عام
الموديلات
للحصول على معلومات ملاءمة الموديل، راجع قطع الغيار والملحقات (P&A) كتالوج البيع بالتجزئة لقطع الغيار والملحقات أو قسم قطع الغيار والملحقات في www.harley-davidson.com.

المتطلبات الكهربائية

⚠ تحذير

عند تركيب أي ملحق كهربائي، احرص على عدم تجاوز شدة التيار المحددة في ملصق التصنيف على المنصهر أو قاطع الدائرة الذي يحمي الدائرة المتأثرة من التعديل. وقد يؤدي تجاوز شدة التيار إلى أعطال كهربائية، الأمر الذي قد يؤدي إلى حدوث وفاة أو إصابة خطيرة. (a00310)

ملاحظة

قد تؤدي إضافة ملحقات كهربائية أكثر من اللازم إلى زيادة الحمل على نظام الشحن في الدراجة. إذا كانت الملحقات الكهربائية التي تعمل في نفس الوقت تستهلك تياراً كهربائياً أكثر شدة من التيار الكهربائي الذي يصدره نظام الشحن في المركبة، فقد يؤدي الاستهلاك الكهربائي إلى تصريف البطارية ويسبب تلف النظام الكهربائي للمركبة. (d00211)

يحتاج مضخم الصوت هذا إلى تيار أكبر من التيار الوارد من النظام الكهربائي بمقدار 8 أمبير.

متطلبات التركيب

⚠ تحذير

تعتمد سلامة قائد الدراجة والراكب على تركيب هذا الطقم بشكل سليم. استخدم إجراءات دليل الصيانة المناسبة. إذا لم تستطع القيام بهذا الإجراء، أو لم تكن لديك الأدوات المناسبة، ففضل زيارة وكيل Harley-Davidson لإجراء عملية التركيب. قد يؤدي تركيب هذا الطقم بشكل غير سليم إلى حدوث وفاة أو إصابة خطيرة. (b00333)

ملاحظة

يشير مستند التعليمات هذا إلى المعلومات الواردة في دليل الصيانة. يلزم توافر دليل صيانة لموديل الدراجة النارية هذا العام ليتسنى إجراء عملية التركيب هذه، وهي متاحة لدى:

• وكلاء Harley-Davidson.

• بوابة معلومات الخدمة H-D، الوصول القائم على الاشتراك متاح لمعظم موديلات عام 2001 والموديلات الأحدث. لمزيد من المعلومات، يُرجى الاطلاع على الأسئلة الشائعة حول الاشتراكات.

نزل تطبيق الصوت من Harley-Davidson.

تستخدم هذه المجموعة مع مجموعات الأدوات Harley-Davidson Audio المدعومة من Rockford Fosgate® الأخرى.

تتوافر العناصر المذكورة لدى أي وكالة من وكالات Harley-Davidson:

• يلزم شراء مضخم صوت 400 واط رباعي القنوات (أساسي) Harley-Davidson Audio المدعوم من Rockford Fosgate (القطعة رقم 76000997) لعملية التركيب.

• يلزم شراء مجموعة أدوات مكبر صوت المرحلة الأولى والثانية Harley-Davidson Audio المدعوم من Rockford Fosgate لسطح التغطية الانسيابي المثبت على الإطار (القطع رقم 76000982 و76000983) لعملية التركيب.

• يلزم شراء مجموعة أدوات تركيب مجموعة أسلاك مكبر الصوت المثبت على سطح التغطية الانسيابي Harley-Davidson Audio المدعوم من Rockford Fosgate (القطعة رقم 76000992) لعملية التركيب.

الإعداد

1. فكّ المقعد. راجع دليل الصيانة.

2. أزل الأغشية الجانبية. راجع دليل الصيانة.

3. فكّ المنصهر الرئيسي. راجع دليل الصيانة.

4. أزل خزان الوقود. راجع دليل الصيانة.

5. أزل سطح التغطية الانسيابي الخارجي. راجع دليل الصيانة.

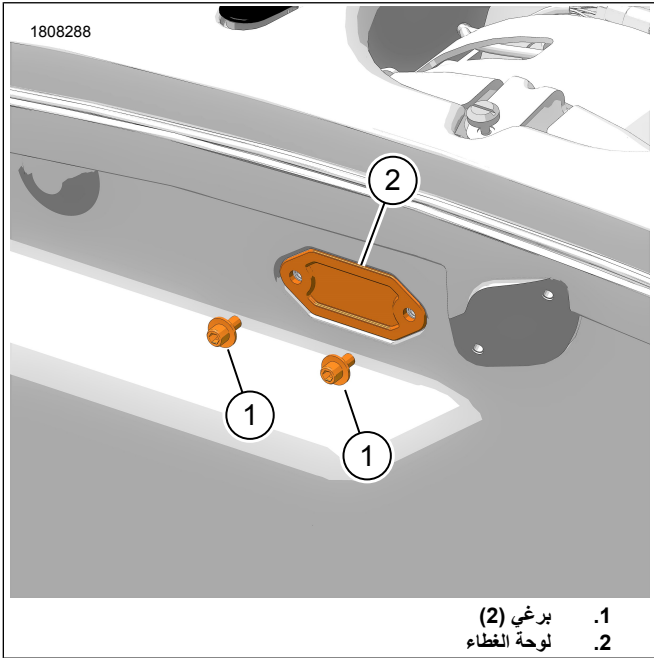
6. انزع مجموعة المصباح الأمامي. راجع دليل الصيانة.

7. أزل بطانة الصندوق. راجع دليل الصيانة.

8. فك الهيكل وضعه على وسادة واقية. راجع دليل الصيانة.

الصندوق

1. الشكل 2 انزع البراغى (1) ولوحة الغطاء (2) وتخلص منها.



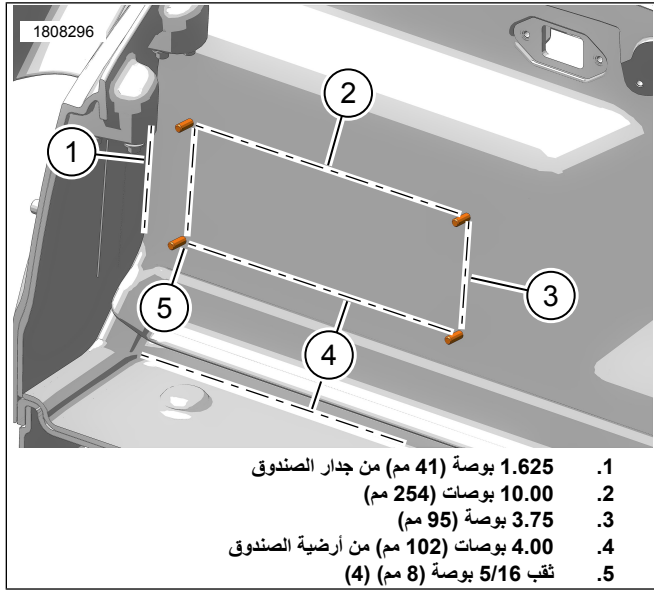
الشكل 2. لوحة الغطاء

2. الشكل 3 وسّع الفتحة بحيث تناسب العروة.

a. باستخدام قلم تحديد، حدّد الخطوط الخارجية للفتحة 1.4375 بوصة (36.5 مم) (1) × 2.00 بوصة (50.8 مم) (2).

b. استخدم أداة قطع مناسبة.

c. نَعَمْ حافة الفتحة.



1. 1.625 بوصة (41 مم) من جدار الصندوق
 2. 10.00 بوصات (254 مم)
 3. 3.75 بوصة (95 مم)
 4. 4.00 بوصات (102 مم) من أرضية الصندوق
 5. ثقب 5/16 بوصة (8 مم) (4)
- الشكل 4. أبعاد ثقب تثبيت مضخم الصوت

4. جهّز بطانة الصندوق.

- a. ركب البطانة في الصندوق.
- b. حدّد الجهة الخلفية للبطانة باستخدام الثقب الأربعة التي صنّعت في الخطوة 3.
- c. انقب ثقب 6 (1/4 in mm) في كل واحد من المواضع الأربعة المحددة على البطانة.
- d. ركب غطاء مضخم الصوت على الجانب الأمامي من البطانة باستخدام البراغي الموجودة مع مجموعة الأدوات.
- e. حدّد مواضع حافة غطاء مكبر الصوت على البطانة.
- f. حدّد زوايا فطرية على البطانة.
- g. انزع غطاء مضخم الصوت من البطانة.

ملاحظة

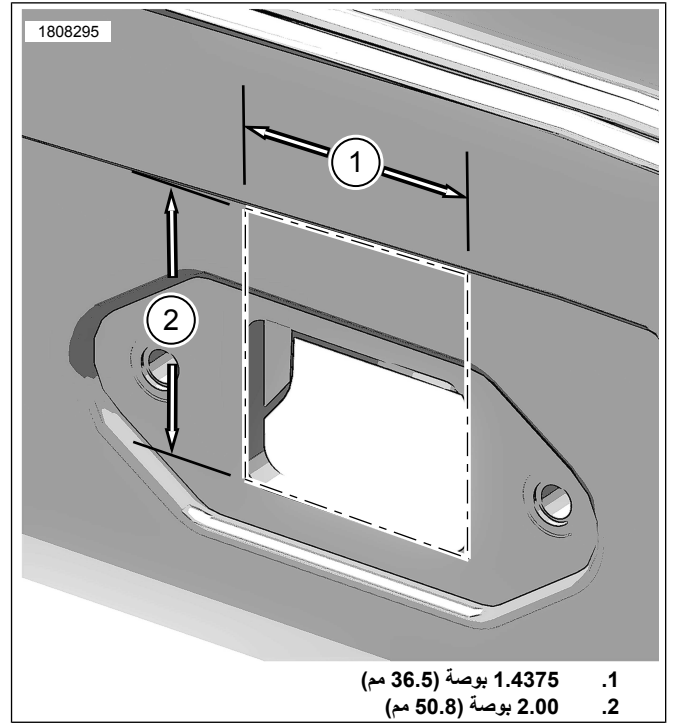
يُوصى بصنع الفتحة الأولى بحركة واحدة مستمرة، وبهذه الطريقة ستبدو الفتحة الظاهرة أكثر سلاسة. عند الحاجة، كرر الخطوات مع الفتحات الأصغر في المسار ذاته. تأكد من اتصال الفتحة طوال مسافة البطانة.

يوصى بشدة باستخدام حافة مستقيمة كدليل. قم بصف الحافة المستقيمة على المسار المطلوب للفتحة. ضع نصلاً في الزاوية المطلوبة، واسحب بطول مسار الحافة المستقيمة. تأكد من بقاء النصل بمحاذاة المسار المحدد.

لا تستخدم غطاء مكبر الصوت كدليل، فهناك احتمالية أن تصيبه عملية القطع.

- h. قص البطانة بسكين حاد مستخدماً حافة مستقيمة.
- i. بعد قص الجوانب الأربعة كلها في البطانة، قص أسنان الزوايا لتوصيل القطع المقصوفة الأطول.
- j. اضغط على البطانة المقصوفة برفق. تأكد من قص أي خيوط متصلة متبقية.
- k. أدخل الحافة السفلية لغطاء مضخم الصوت في ثقب البطانة. تحقق من ملائمة المقاس قبل التركيب في الصندوق.

5. الشكل 5 ركب مجموعة مضخم الصوت.



1. 1.4375 بوصة (36.5 مم)
2. 2.00 بوصة (50.8 مم)

الشكل 3. أبعاد قطع العروة

3. الشكل 4 انقب الثقب في هيكل trike.

ملاحظة

إذا كنت ترغب في تركيب البطانة مع مضخم الصوت، سيكون من الضروري عندئذ تعديل البطانة بحيث تناسب وضعها على مضخم الصوت والغطاء.

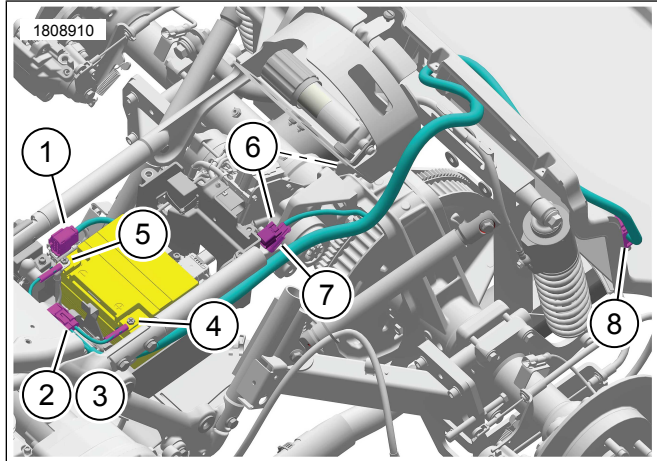
- a. من جدار الصندوق الداخلي الأيسر، ضع علامة للبعد الرأسى الأول: 1.625 بوصة (41 مم) (1).
- b. من قاع أرضية الصندوق، ضع علامة للبعد الأفقى الأول: 4.00 بوصات (102 مم) (4).

ملاحظة

تأكد من أن القياسات مختصرة ومربعة.

- c. ضع علامة لأبعاد 3.75 بوصة (95 مم) (3) × 10.00 بوصة (254 مم) (2).
- d. انقب أربعة ثقوب بقياس 5/16 بوصة (8 مم) (5).
- e. نغم حواف الثقوب.

3. وجّه الموصلات [7319] (A) و [6319] (B) إلى أسفل مقعد الراكب. انزع شريط الكابلات لتوجيه أحد الأفرع نحو الجهة الخلفية من المركبة.
4. صل موصلات مجموعة أسلاك مضخم الصوت (6 و 7) بالدراجة.
- a. مجموعة أسلاك مضخم الصوت [A319] بالمركبة [B319].
- b. مجموعة أسلاك مضخم الصوت [B319] إلى غطاء المقاومة الطرفية [A319].
5. صل كبل البطارية السالب (4).
6. وصل كابل البطارية الموجب (5).
7. أحكم تثبيت حامل مصهر مضخم الصوت (3) باستخدام شريط الكابل.



1. مدخل/مخرج مضخم الصوت [B349]
2. مصهر 5 أمبير
3. حامل منصهر مضخم الصوت [43]
4. سلك البطارية (-B)
5. سلك البطارية (+B)
6. موصل [B319] CAN
7. مضخم صوت بموصل [CAN319] A
8. مضخم الصوت [B149]

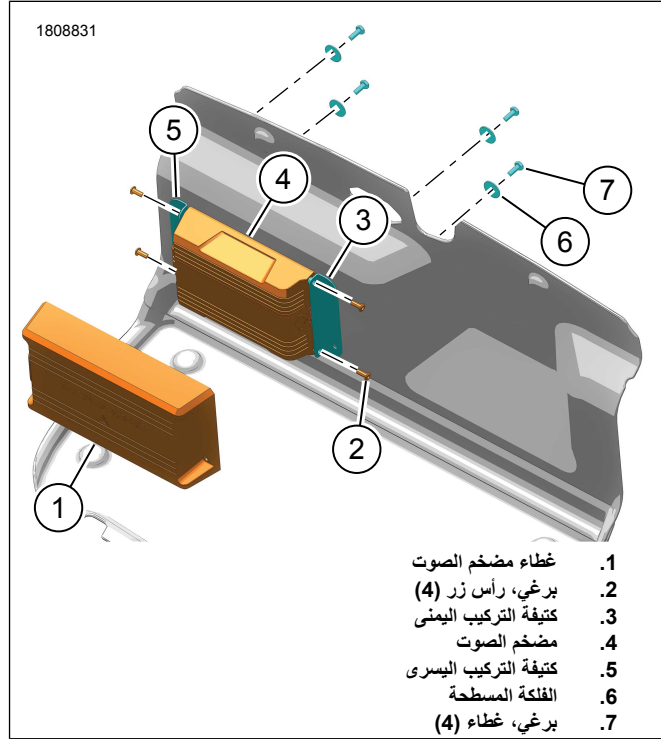
الشكل 6. توجيه مجموعة أسلاك مضخم الصوت

8. ركب جسم صندوق trike. راجع دليل الصيانة.
- a. وجّه مجموعة الأسلاك بحذر عبر الفتحة قبل وضع جسم صندوق trike في موضعه تماماً.
- b. تحقق من طول مجموعة الأسلاك. تأكد من أن طول السلك الموجه إلى مضخم الصوت كافٍ قبل تثبيت مجموعة الأسلاك بالكامل في الدراجة باستخدام أشرطة الكابل.
9. الشكل 6 وجّه موصل مجموعة الأسلاك [8149] (B) إلى مضخم الصوت.
10. صل الموصل [8149] (B) بمضخم الصوت.
11. الشكل 7 ركب العروة.
- a. باستخدام الشق الموجود في العروة (3)، ركب مجموعة أسلاك مضخم الصوت (2).
- b. اختبر ملاءمة العروة لفتحة الصندوق، وهذب بطانة الصندوق حسب الحاجة.
- c. ركب العروة (3) في الصندوق.

ملاحظة

تأكد من تركيب موصل مضخم الصوت بحيث يواجه الجانب الأيسر للمركبة.

- a. ضع كتائف التثبيت اليسرى واليمنى (5 و 3) على مضخم الصوت (4).
- b. قم بتركيب البراغي (2). اربط.
- عزم الدوران: 1-2-3-4-5-6-7-8-9 (in-lbs N·m) برغي كثيفة التثبيت
- c. ركب الفلكات (6) على البراغي (7).
- d. حاذ بين غطاء مكبر الصوت (1) ومجموعة مضخم الصوت (3 و 4 و 5) وبين الثقوب الموجودة في جدار الصندوق.
- e. ركب البراغي (7). اربط.
- عزم الدوران: 5-6-7-8-9-10-11-12 (in-lbs N·m) برغي مضخم الصوت



1. غطاء مضخم الصوت
2. برغي، رأس زر (4)
3. كثيفة التركيب اليمنى
4. مضخم الصوت
5. كثيفة التركيب اليسرى
6. الفلانة المسطحة
7. برغي، غطاء (4)

الشكل 5. كتائف تركيب مضخم الصوت

6. ركب السجادة على غطاء مكبر الصوت وأحكم تثبيتها في جدار الصندوق. اضغط على السجادة بحيث تستقر بشكل مستو على الجدار وحول مضخم الصوت.
- a. في حال لم تكن البطانة مستقرة بشكل مستو بسبب التداخل مع مضخم الصوت أو غطائه، انزع البطانة وقصّها حسب الحاجة.

الأسلاك الرئيسية

1. الشكل 6 وجّه مجموعة الأسلاك بطول الإطار.
- a. ابدأ من مقدمة الدراجة.
- b. ركب مجموعة الأسلاك باستخدام أشرطة الكابل دون إحكام ربطها.
- c. لا تحم ربط أشرطة الكابل.
2. وجّه موصل فرع مجموعة الأسلاك [1349] (B) خلف منطقة صندوق البطارية نحو غطاء الجانب الأيمن.
- ملاحظة
يمكن توجيه [B319] تحت موضع بديل.

لا يمكن إقران مفتاح Bluetooth الإلكتروني (8) بأكثر من جهاز محمول واحد في المرة الواحدة. يمكن إلغاء إقران المفتاح الإلكتروني إما عن طريق تطبيق الصوت أو الضغط على مفتاح الإقران (3) الموجود على مجموعة الأسلاك.

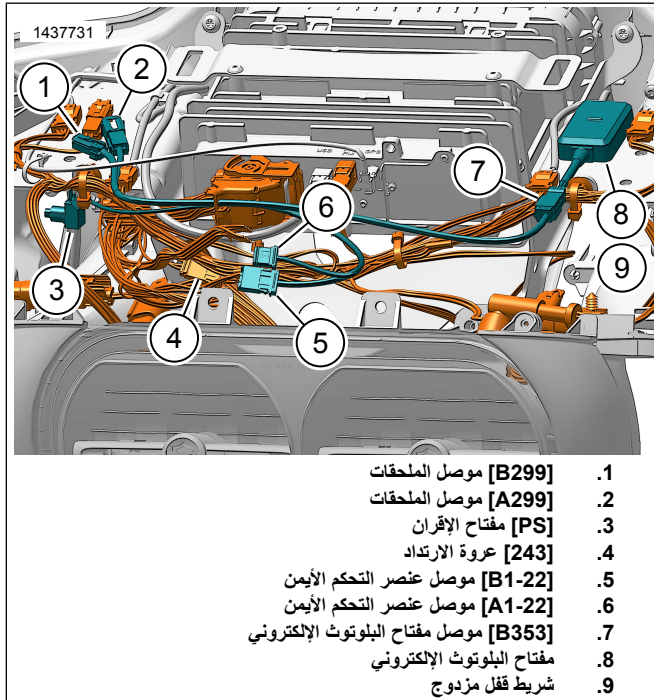
يجب تثبيت مفتاح الإقران (3) في مكان لا يمكن أن يتعرض فيه للتشغيل بدون قصد أثناء تشغيل المركبة.

a. [B] (7353).

b. ثبت المفتاح الإلكتروني (8) بإحكام في الهيكل الداعم لسطح التغطية الانسيابي باستخدام شريط القفل المزدوج (9).

5. وجه مفتاح الإقران (3) وثبته بإحكام.

a. داخل الجهة السفلية لشبكة مكبر الصوت الأيمن.



الشكل 8. مجموعة أسلاك مفتاح Bluetooth الإلكتروني لسطح التغطية الانسيابي المثبت على الإطار

وصلات مكبر الصوت

القناة 1 و 2 (سطح التغطية الانسيابي)

1. راجع القسم الخاص بمجموعة أدوات تركيب مكبر صوت سطح التغطية الانسيابي لمعرفة طريقة التوجيه والوصلات المرتبطة بهذه المجموعة.

2. القناة 1: مكبر الصوت الأيسر لسطح التغطية الانسيابي.

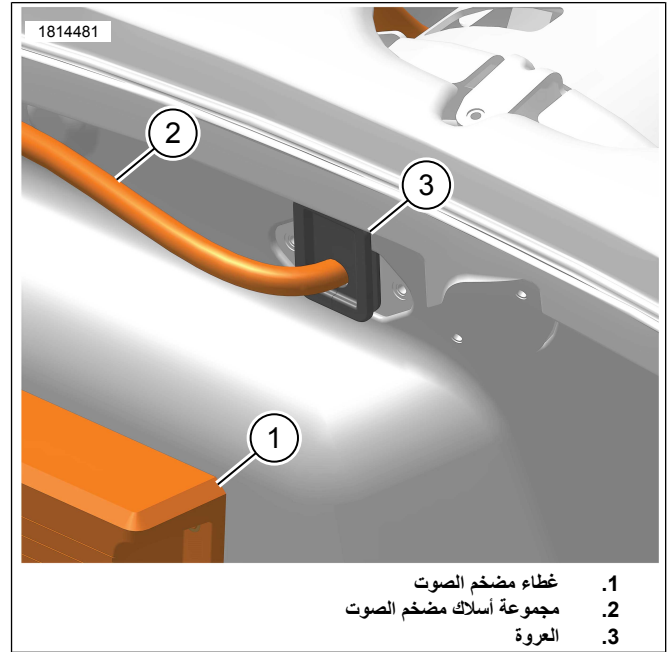
3. القناة 2: مكبر الصوت الأيمن لسطح التغطية الانسيابي.

4. وصل مجموعة أسلاك مكبر صوت سطح التغطية الانسيابي بمجموعة الأسلاك الخارجية [B349].

إعداد التطبيق

ملاحظة

لا يجوز إقران المركبة بمكون Bluetooth إلا مرة واحدة ما لم يكن هناك جهاز Bluetooth جديد تجري إضافته أو بسبب فشل أحد مكونات النظام.



الشكل 7. العروة

12. أحكم ربط بقية مجموعة الأسلاك باستخدام أشرطة الكابل حسب الحاجة.

مجموعة أسلاك مفتاح Bluetooth الإلكتروني

مفتاح البلوتوث الإلكتروني هو مكون الاتصالات الصوتية. يمكن لهذا المفتاح بالاقتران مع تطبيق H-D Audio تعيين قنوات مضخمات الصوت ومكبرات الصوت أو تحسين الصوت عن طريق توسيع نطاق التردد مع معادل إضافي. لا يمكن استخدام المفتاح الإلكتروني بمثابة جهاز اتصالات بين هاتفك ورايوديو المركبة.

1. الشكل 8 ركب مجموعة أسلاك مفتاح Bluetooth الإلكتروني ووجهها تحت سطح التغطية الانسيابي.

2. حدد مواضع موصلات المركبة: [243] (4) و [299] (1 و 2).

a. افصل الموصلات.

3. وصل مجموعة أسلاك مفتاح Bluetooth الإلكتروني بالمركبة.

a. مجموعة أسلاك المفتاح الإلكتروني [61-22] (A) بمجموعة أسلاك الدراجة [B243].

b. مجموعة أسلاك المفتاح الإلكتروني [51-22] (B) بمجموعة أسلاك الدراجة [A243].

c. مجموعة أسلاك المفتاح الإلكتروني [1299] (B) بمجموعة أسلاك الدراجة [A] (2299).

ملاحظة

استخدم قطعة مجموعة أسلاك التمديد رقم 69200921 عند الحاجة.

4. وصل مفتاح Bluetooth الإلكتروني (8) بمجموعة أسلاك مفتاح Bluetooth الإلكتروني.

ملاحظة

لا يجوز إقران المركبة بمكون Bluetooth إلا مرة واحدة ما لم يكن هناك جهاز Bluetooth جديد تجري إضافته أو بسبب فشل أحد مكونات النظام.

لا يمكن إقران مفتاح Bluetooth الإلكتروني بأكثر من جهاز محمول واحد في المرة الواحدة. يمكن إلغاء إقران المفتاح الإلكتروني إما عن طريق تطبيق الصوت أو الضغط على مفتاح الإقران الموجود على مجموعة الأسلاك.

1. [Unresolved graphic link \(id=47802-100120\)](#) الوصول إلى نظام الصوت المتوفر لديك.

a. قم بإقران جهاز (1) بالنظام.

b. قم بالوصول إلى قوائم التطبيق (2) لإعداد نظام الصوت بالمركبة.

2. [Unresolved graphic link \(id=47802-100121\)](#) شاشة القائمة الرئيسية.

a. أيقونة القائمة الرئيسية (1).

b. أعد تعيين رقم التعريف الشخصي (PIN) للأمان (2) أو غيره.

c. حرر نظامك وأعد تسميته (3).

d. خصص القائمة الرئيسية باستخدام صورة دراجتك (4).

e. مؤشر اتصال البلوتوث. يُشير الخط المائل الموجود في الرمز إلى: غير متصل (5).

3. [Unresolved graphic link \(id=47802-100122\)](#) شاشة قائمة الإعداد.

a. أيقونة قائمة الإعداد (1).

b. تُستخدم لمسح رمز الاستجابة السريعة (2) على iSheet.

c. الإعداد اليدوي للسماعات في المرحلة 1 أو 2 وموقع مكبر الصوت والضوضاء البيضاء لتعيين مواقع مكبر الصوت.

4. [Unresolved graphic link \(id=47802-100123\)](#) شاشة إعداد المعادل.

a. أيقونة إعداد المعادل (1)

b. توليف ترددات المعادل ذو الـ 7 نطاقات (2).

c. التخصيص أو الإعداد المسبق لتحديدات المعادل (3).

5. [Unresolved graphic link \(id=47802-100124\)](#) شاشة قائمة التشخيص.

a. يعرض رمز قائمة التشخيص (1) حالة نظام الصوت.

b. افتح شاشة اختبار مكبر الصوت (2).

c. يحدث حالة مكبر الصوت ومضخم الصوت (3) بعد إصلاح المكون.

d. حدد مكبر صوت لاختبار الضوضاء البيضاء (4) ووظائفه.

e. الرجوع إلى شاشة قائمة التشخيص (5).