



TALİMATLAR

94100486

2024-01-18



HARLEY-DAVIDSON® AUDIO POWERED BY ROCKFORD FOSGATE® - ROAD GLIDE® 3 AMFİ KURULUM KİTİ

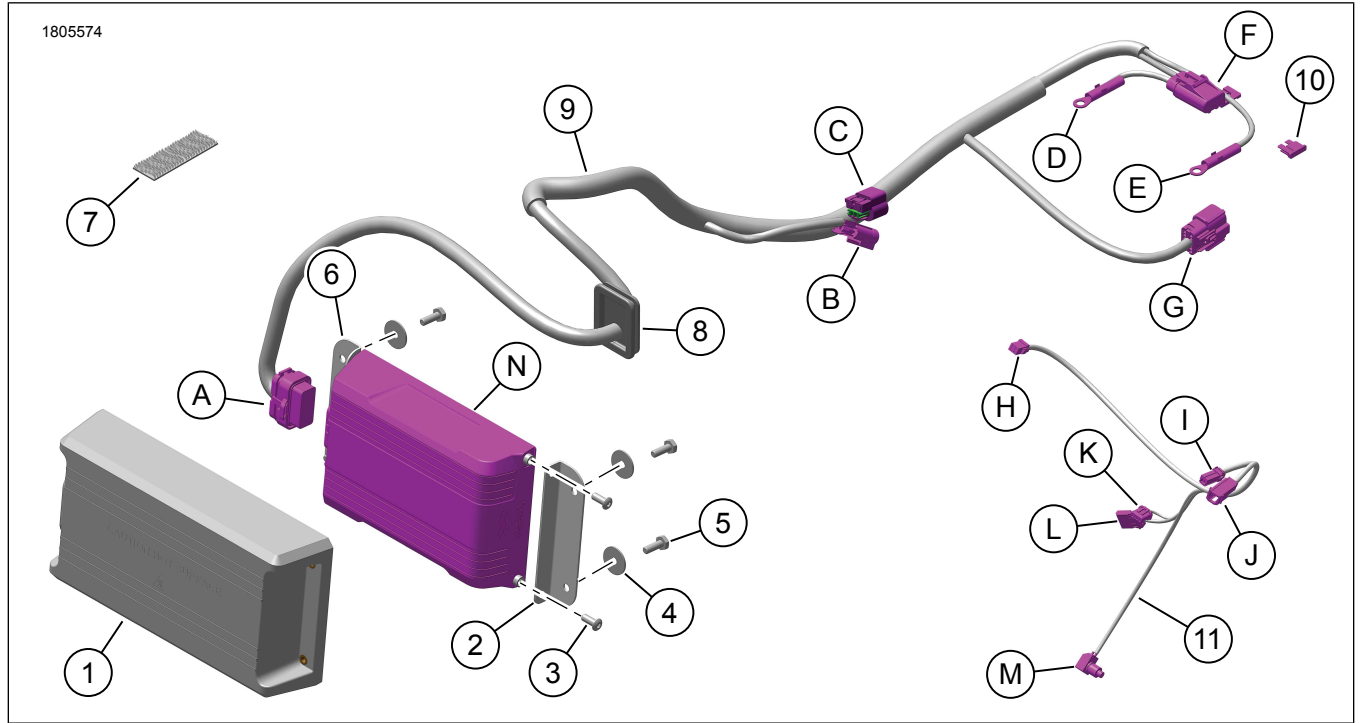
GENEL BİLGİLER

Tablo 1. Genel Bilgi

Kitler	Önerilen Aletler	Beceri Seviyesi ⁽¹⁾
76001361	Koruyucu Gözlük, Tork Anahtarı	

(1) Tork değerine göre veya diğer gerekli orta seviye aletler ve tekniklere göre sıkma

KİT İÇERİKLERİ



Şekil 1. Kit İçerikleri: Road Glide 3 Amfi Kurulum Kiti

Tablo 2. Kit İçerikleri: Road Glide 3 Amfi Kurulum Kiti

Aracınıza öğeler takmadan veya çıkarmadan önce kit içinde tüm bileşenlerin mevcut olduğunu doğrulayın.					
✓	Öge	Mikt- ar	Açıklama	Part No.	Notlar
<input type="checkbox"/>	1	1	Kapak, amfi	76001362	
<input type="checkbox"/>	2	1	Montaj braket, sağ	76001006	
<input type="checkbox"/>	3	4	Vida, yuvarlak başlı	926	
<input type="checkbox"/>	4	4	Rondela, düz	6036	
<input type="checkbox"/>	5	4	Vida, Altigen başlı	4702	
<input type="checkbox"/>	6	4	Montaj braket, sol	76001007	
<input type="checkbox"/>	7	1	Çift kilit	76434-06	
<input type="checkbox"/>	8	1	Gromet	12100211	
<input type="checkbox"/>	9	1	Kablo takımı, amfi	Ayrı satılmaz	
<input type="checkbox"/>	10	1	Sigorta, 40 amfi	72371-95	
<input type="checkbox"/>	11	1	Kablo takımı, dongle	Ayrı satılmaz	
Metinde geçen parçalar					
<input checked="" type="checkbox"/>	A	1	[149B] Amfi		
<input checked="" type="checkbox"/>	B	1	[319A] CAN		
<input checked="" type="checkbox"/>	C	1	[319B] CAN		
<input checked="" type="checkbox"/>	D	1	(B-) Akü kablosu		
<input checked="" type="checkbox"/>	E	1	(B+) Akü kablosu		
<input checked="" type="checkbox"/>	F	1	[43] Amfi sigorta tutucu		
<input checked="" type="checkbox"/>	G	1	[349B] Amfi Girişi/Çıkışı		
<input checked="" type="checkbox"/>	H	1	[353B] Bluetooth dongle		
<input checked="" type="checkbox"/>	I	1	[299A] Aksesuar		
<input checked="" type="checkbox"/>	J	1	[299B] Aksesuar		
<input checked="" type="checkbox"/>	K	1	[22-1B] Sağ kumanda kolu		
<input checked="" type="checkbox"/>	Litre	1	[22-1A] Sağ kumanda kolu		
<input checked="" type="checkbox"/>	M	1	Çift düğme		
<input checked="" type="checkbox"/>	N	1	Amfi		

GENEL

Modeller

Model donanım bilgisi için Parçalar ve Aksesuarlar (P&A) Perakende Satış Kataloğu veya Parçalar ve Aksesuarlar www.harley-davidson.com bölümüne bakın.

En güncel talimat kılavuzunu kullandığınızdan emin olun. Kılavuza şuradan ulaşılabilir: h-d.com/isheets

1-800-258-2464 (yalnızca ABD) veya 1-414-343-4056 numaralı telefonlardan Harley-Davidson Müşteri Destek Merkezi ile iletişim kurun.

Elektrik Gereksinimleri

▲ UYARI

Elektrikli bir aksesuar takarken, değiştirilmekte olan devreyi koruyan sigortanın veya devre kesicinin maksimum amperaj anma değerini aşmadığınızdan emin olun. Maksimum amperajın aşılması elektrik arızalarına neden olarak ölüm veya ciddi yaralanma ile sonuçlanabilir. (00310a)

DIKKAT

Çok fazla elektrikli aksesuar ekleyerek aracın şarj sistemine aşırı yüklenmeniz muhtemeldir. Tüm elektrikli aksesuarlar çalıştırıldıkları zaman araç şarj sisteminin üretebildiğinden daha fazla elektrik akımı tüketiyorsa, elektrik tüketimi aküyü boşaltabilir ve aracın elektrik sistemine zarar verebilir. (00211d)

Bu amfi, elektrik sisteminden 8 amp daha fazla akım gerektirir.

Montaj Gereklilikleri

▲ UYARI

Sürücünün ve yolcunun güvenliği bu kitin doğru takılmasına bağlıdır. İlgili servis el kitabı prosedürlerinden faydalanın. Prosedürü gerçekleştirebilecek yetkinliğe veya doğru aletlere sahip değilseniz, takma işlemini Harley-Davidson bayisine yaptırın. Bu kitin düzgün takılmaması ölüme veya ciddi yaralanmalara neden olabilir. (00333b)

NOT

Bu talimat kılavuzu, servis kılavuz bilgileriyle ilgilidir. Bu montaj için motosikletin yılına/modeline uygun bir servis kılavuzu gereklidir ve bu kılavuzu şuradan temin edebilirsiniz:

- Bir Harley-Davidson bayisi.
- 2001 ve üzeri modellerin çoğu için abone olarak erişebileceğiniz H-D Servis Bilgi Portalı. Daha fazla bilgi için Abonelikler hakkında sıkça sorulan sorular bölümüne bakın.

Harley-Davidson audio (ses) uygulamasını indirin.

Bu kiti diğer **Harley-Davidson Audio powered by Rockford Fosgate®** kitleri ile birlikte kullanın.

Bu ürünler Harley-Davidson bayisinde bulunabilir:

- Harley-Davidson Audio powered by Rockford Fosgate - 400W 4-Kanallı (Ana) Amfinin (Parça No. 76000997) ayrı olarak satın alınması gerekir.
- Harley-Davidson Audio powered by Rockford Fosgate Stage I ve II Hoparlör Kiti - Şasiye Monte Kaportanın (Parça No. 76000982 ve 76000983) ayrı olarak satın alınması gerekir.
- Harley-Davidson Audio powered by Rockford Fosgate Kaporta Hoparlör Kablo Takımı Kurulum Kitinin (Parça No. 76000992) ayrı olarak satın alınması gerekir.

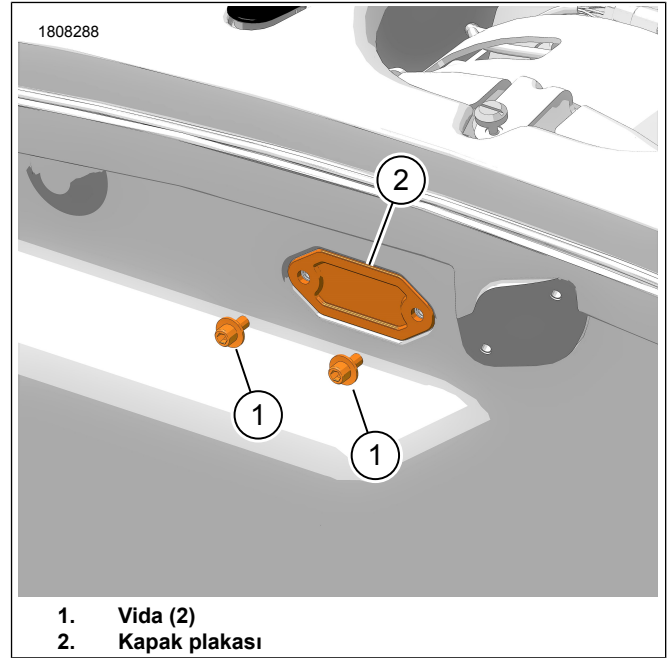
HAZIRLIK

1. Seleyi çıkartın. Servis el kitabına bakın.
2. Yan kapakları çıkarın. Servis el kitabına bakın.
3. Ana sigortayı çıkarın. Servis el kitabına bakın.

4. Yakıt deposunu çıkarın. Servis el kitabına bakın.
5. Dış kaportayı sökün. Servis el kitabına bakın.
6. Ön far tertibatını çıkarın. Servis el kitabına bakın.
7. Bagaj astarını çıkarın. Servis el kitabına bakın.
8. Gövdeyi çıkarın ve koruyucu yastık üstüne yerleştirin. Servis el kitabına bakın.

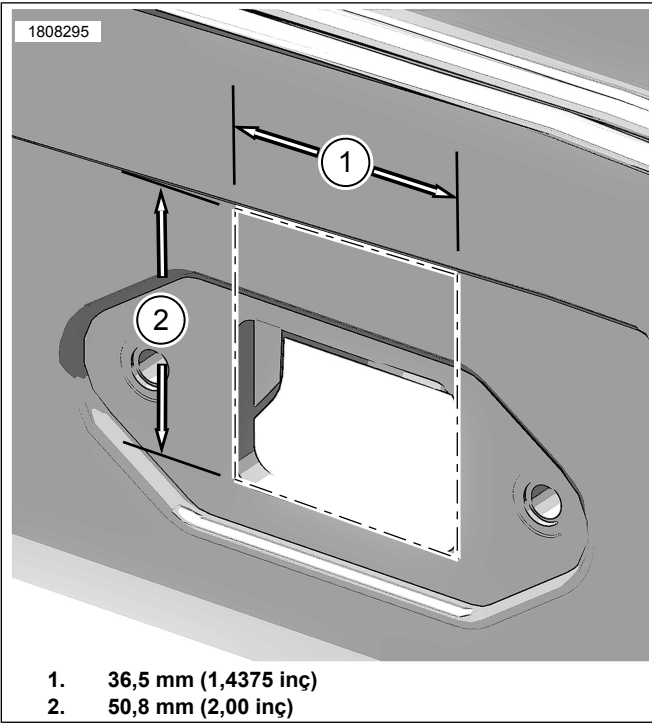
BAGAJ

1. Şekil 2 Vidaları (1) ve kapak plakasını (2) çıkarın ve atın.



Şekil 2. Kapak Plakası

2. Şekil 3 Yuvayı, grometin oturacağı şekilde genişletin.
 - a. Bir keçeli kalem kullanarak 36,5 mm (1,4375 inç) (1) x 50,8 mm (2,00 inç) (2) bir yuvanın çerçevesini çizin.
 - b. Uygun bir kesme takımı kullanın.
 - c. Yuvanın etrafındaki çapakları temizleyin.



Şekil 3. Gromet Deliği Boyutları

1. 36,5 mm (1,4375 inç)
2. 50,8 mm (2,00 inç)

3. Şekil 4 Trike gövdesinde delik açın.

NOT

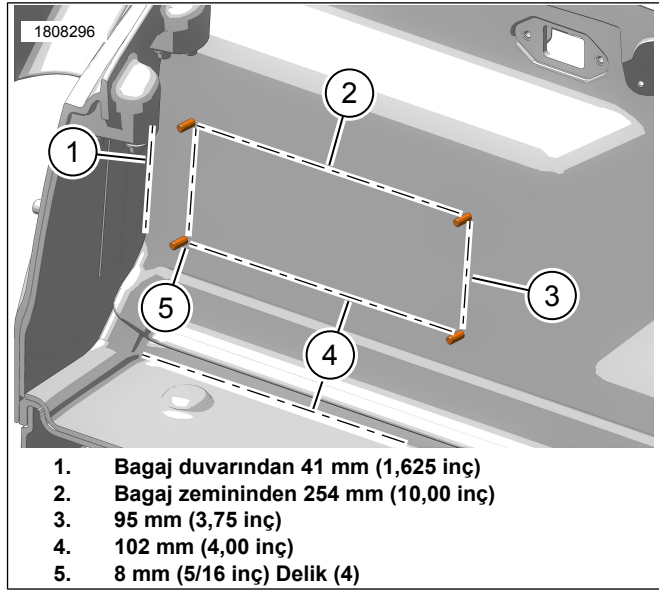
Astarın amfi ile birlikte takılması isteniyorsa astarın, amfi ve kapağın üzerine oturacak şekilde değiştirilmesi gerekir.

- a. Sol iç bagaj duvarından başlayarak ilk dikey boyutu işaretleyin: 41 mm (1,625 inç) (1).
- b. Bagaj zemininin altından başlayarak ilk yatay boyutu işaretleyin: 102 mm (4,00 inç) (4).

NOT

Ölçümlerin kısa ve kare olduğundan emin olun.

- c. 95 mm (3,75 inç) (3) x 254 mm'lik (10,00 inç) (2) boyutları işaretleyin.
- d. 8 mm'lik (5/16 inç) (5) dört delik açın
- e. Deliklerin etrafındaki çapakları temizleyin.



Şekil 4. Amfi Montaj Deliği Boyutları

4. Bagaj astarını hazırlayın.

- a. Astarı bagaja takın.
- b. 3 . adımda açılan dört deliği kullanarak astarın arkasını işaretleyin.
- c. Astar üzerine işaretlenen dört konumun her birinde 6 mm (1/4 in) delik açın.
- d. Kit içerisinde sağlanan vidaları kullanarak amfi kapağını astarın ön tarafına takın.
- e. Amfi kapağının kenar konumlarını astar üzerine işaretleyin.
- f. Çapraz köşeleri astar üzerine işaretleyin.
- g. Amfi kapağını astardan çıkarın.

NOT

İlk kesimin sürekli tek bir hareketle yapılması önerilir, bu şekilde görünür olan kesik daha temiz görünecektir. Gerekirse aynı kesim yolu üzerinde daha küçük kesimler yaparak ilerleyin. Kesimin astarın sonuna kadar yapıldığından emin olun.

Kılavuz olarak düz bir kenar kullanılması şiddetle önerilir. Düz kenarı, istenen kesim yoluna göre hizalayın. Bıçağı istediğiniz açıda yerleştirin ve düz kenar boyunca çekin. Bıçağın işaretlenen kesim yoluyla aynı hizada kaldığından emin olun.

Kesilme riski olduğundan amfi kapağını kılavuz olarak kullanmayın.

- h. Astarı düz bir kenar kullanarak keskin bir maket bıçağı ile kesin.
- i. Astarın dört tarafı da kesildiğinde daha uzun olan kesikleri birbirine bağlamak için köşe çentiklerini kesin.
- j. Kesilen astarı nazikçe bastırıp çıkarın. Kalan takılı iplikleri kestiğinizden emin olun.

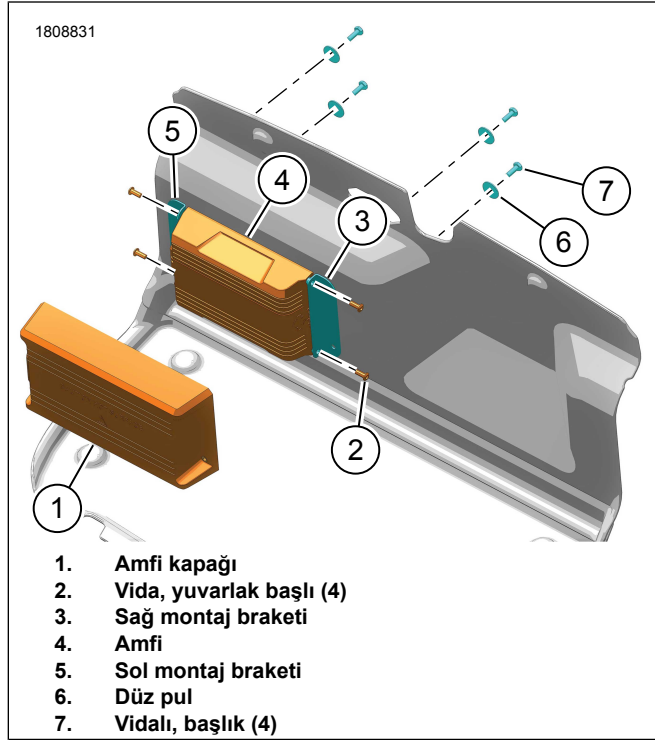
- k. Amfi kapağının alt kenarını astardaki deliğin içine yerleştirin. Bagaja takmadan önce yerine oturduğunu kontrol edin.

5. Şekil 5 Amfi tertibatını takın.

NOT

Amfi konnektörünün aracın sol tarafına bakacak şekilde takıldığından emin olun.

- Sol ve sağ montaj braketlerini (5, 3) amfinin (4) üzerine yerleştirin.
- Vidaları (2) takın. Sıkın.
Tork: 1–2 N·m (9–18 in-lbs) Montaj braketi vidası
- Rondelaları (6) vidalara (7) takın.
- Amfi kapağını (1) ve amfi tertibatını (3, 4, 5) bagaj duvarındaki deliklerle hizalayın.
- Vidaları (7) takın. Sıkın.
Tork: 5–6 N·m (44–53 in-lbs) Amfi vidası



Şekil 5. Amfi Montaj Braketleri

- Halıyı amfi kapağının üzerine takın ve bagaj duvarına sabitleyin. Halıyı, duvara ve amfinin etrafına düz oturacak şekilde bastırın.
 - Astar, amfi veya kapağın engel oluşturması nedeniyle yerine sıfır oturmuyorsa astarı çıkarın ve gerektiği gibi düzeltin.

KABLO DEMETİNE

- Şekil 6 Kablo takımını şasi boyunca çekin.
 - Aracın ön tarafından başlayın.

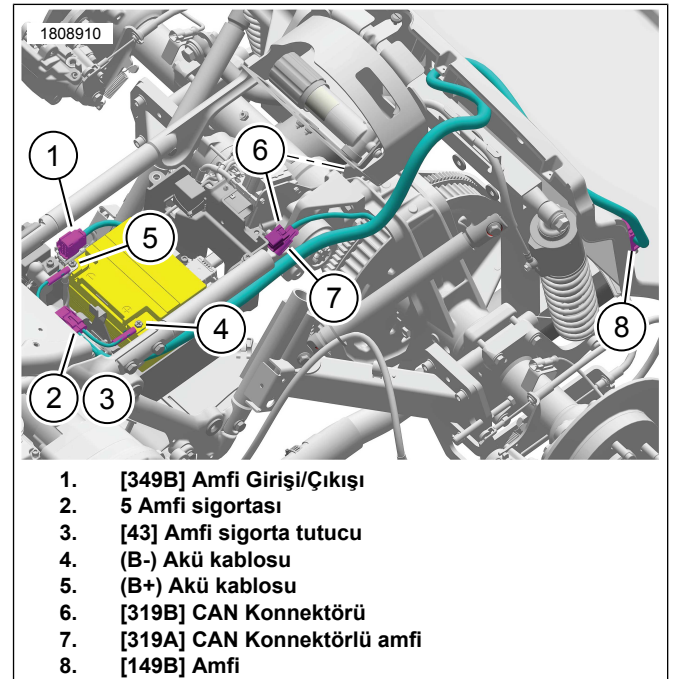
- Kablo kayışlarını kullanarak kablo takımını gevşek bir şekilde takın.
- Kablo kayışlarını sıkmayın.

- Kablo takımı hattı konnektörünü [349B] (1) akü kutusunun arkasındaki alandan sağ taraftaki kapağa doğru çekin.

NOT

[319B], alternatif konumun altından çekilebilir.

- [319A] (7) ve [319B] konnektörlerini (6) yolcu selesinin altına doğru çekin. Hattı aracın arkasına doğru çekmek için kablo kayışını çıkarın.
- Amfi kablo takımı konnektörlerini (6 ve 7) araca bağlayın.
 - Amfi kablo takımı [319A] - araç [319B].
 - Amfi kablo takımı [319B] - sonlandırma direnci başlığı [319A].
- Eksi akü kablosunu (4) bağlayın.
- Artı akü kablosunu (5) bağlayın.
- Amfi sigorta tutucuyu (3) kablo kayışıyla sabitleyin.



Şekil 6. Amfi Kablo Demetinin Çekilmesi

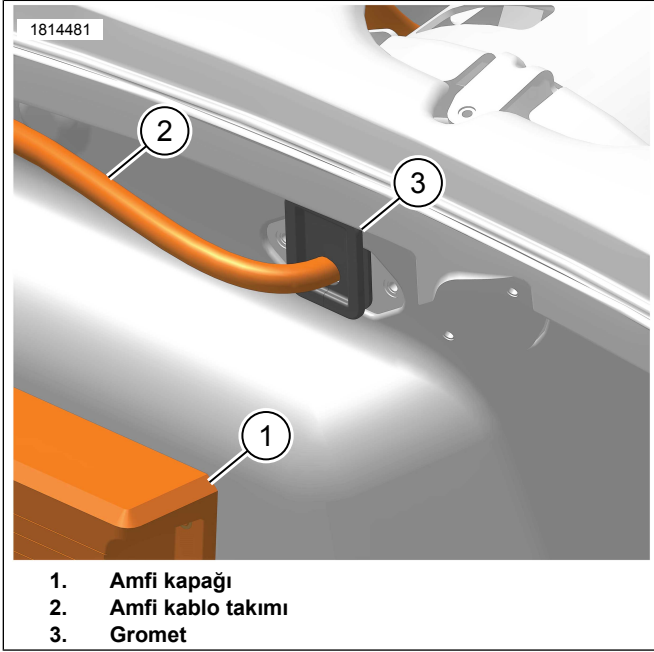
- Trike bagaj gövdesini takın. Servis el kitabına bakın.
 - Trike bagaj gövdesini yerine tamamen yerleştirmeden önce kablo takımı ilgili delikten dikkatlice çekin.
 - Kablo takımının uzunluğunu kontrol edin. Kablo takımını kablo kayışlarıyla araca tamamen sabitlemeden önce amfiye çekmeye yetecek kadar uzun olduğundan emin olun.

9. Şekil 6 Kablo takımı konnektörünü [149B] (8) amfiye çekin.

10. Konnektörü [149B] (8) amfiye bağlayın.

11. Şekil 7 Grometi takın.

- Grometteki (3) yarığı kullanarak amfi kablo takımına (2) takın.
- Grometin bagaj deliğine oturduğunu test edin ve bagaj astarını gerektiği gibi kesin.
- Grometi (3) bagaja takın.
- Kablo takımını gerektiği gibi ayarlayın.



- Amfi kapağı
- Amfi kablo takımı
- Gromet

Şekil 7. Gromet

12. Kablo takımının geri kalanını kablo kayışlarıyla gerektiği gibi sabitleyin.

BLUETOOTH DONGLE KABLO TAKIMI

Bluetooth Dongle, bir sesli iletişim bileşenidir. H-D audio (ses) uygulaması ile, amfi ve hoparlör kanalları atanabilir veya ilave bir ekolayzır ile frekans aralığı genişletilerek sesi artırılabilir. Dongle, telefonunuz ve aracın radyosu arasında bir iletişim cihazı olarak **KULLANILAMAZ**.

- Şekil 8 Bluetooth dongle kablo takımını takıp kaportanın altına doğru çekin.
- Araç konnektörlerinin yerini belirleyin: [243] (4) ve [299] (1, 2).
 - Konnektörlerin bağlantısını kesin.
- Bluetooth dongle kablo takımını araca bağlayın.
 - Dongle kablo takımı [22-1A] (6) - araç kablo takımı [243B].

b. Dongle kablo takımı [22-1B] (5) - araç kablo takımı [243A].

c. Dongle kablo takımı [299B] (1) - araç kablo takımı [299A] (2).

NOT

Gerektiğinde 69200921 parça numaralı uzatma kablosu takımını kullanın.

4. Bluetooth dongle'ı (8) bluetooth dongle kablo takımına bağlayın.

NOT

Araç ile Bluetooth bileşeni, yeni bir Bluetooth cihazı eklenmiyorsa veya sistem bileşeni arızası kaynaklı değilse yalnızca bir kez eşleştirilmelidir.

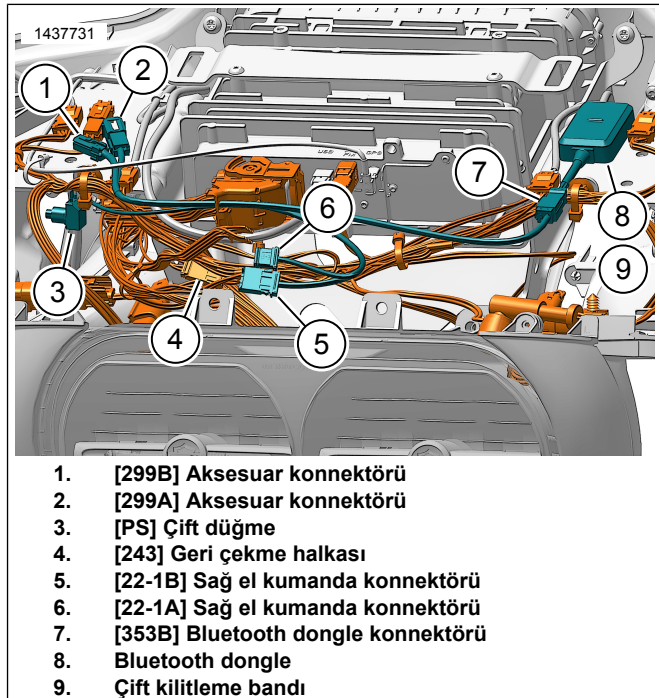
Bluetooth dongle (8) bir seferde sadece tek bir mobil cihazla eşleştirilebilir. Dongle eşleştirmesi, audio (ses) uygulaması ile veya kablo takımı üzerinde bulunan eşleştirme düğmesine (3) basılarak kaldırılabilir.

Eşleştirme düğmesini (3) araç çalıştırılırken kazara etkinleştirilmeyeceği bir yere monte edin.

- [353B] (7).
- Dongle'ı (8) çift kilitleme bandı (9) ile kaporta destek yapısına sabitleyin.

5. Eşleştirme düğmesinin (3) bağlantılarını çekerek sabitleyin.

- İçeriden sağ hoparlör kapağının altına.



- [299B] Aksesuar konnektörü
- [299A] Aksesuar konnektörü
- [PS] Çift düğme
- [243] Geri çekme halkası
- [22-1B] Sağ el kumanda konnektörü
- [22-1A] Sağ el kumanda konnektörü
- [353B] Bluetooth dongle konnektörü
- Bluetooth dongle
- Çift kilitleme bandı

Şekil 8. Şasiye Monte Kaporta Bluetooth Dongle Kablo Takımı

HOPARLÖR BAĞLANTILARI

Kanal 1 ve 2 (Kaporta)

1. Bu kitle ilişkili kabloların çekilmesi ve bağlantılar için kaporta hoparlörü kurulum kitine bakın.
2. **Kanal 1:** Sol kaporta hoparlörü.
3. **Kanal 2:** Sağ kaporta hoparlörü.
4. Kaporta hoparlörü kablo takımını harici kablo takımına [349B] bağlayın.

UYGULAMA KURULUMU

NOT

Araç ile Bluetooth bileşeni, yeni bir Bluetooth cihazı eklenmiyorsa veya sistem bileşeni arızası kaynaklı değilse yalnızca bir kez eşleştirilmelidir.

Bluetooth dongle bir seferde sadece tek bir mobil cihazla eşleştirilebilir. Dongle eşleştirmesi, audio (ses) uygulaması ile veya kablo takımı üzerinde bulunan eleştirme düğmesine basılarak kaldırılabilir.

1. **Unresolved graphic link (id=47802-100120)** Ses sisteminize erişiliyor.
 - a. Cihazı (1) sistemle eşleştirin.
 - b. Araç ses sistemini kurmak için uygulama menülerine (2) erişin.
2. **Unresolved graphic link (id=47802-100121)** Ana menü ekranı.
 - a. Ana menü simgesi (1).
 - b. Güvenliğiniz için kişisel kimlik numarasını (PIN) sıfırlayın veya değiştirin (2).
 - c. Sisteminizi düzenleyin ve yeniden adlandırın (3).
 - d. Ana menüyü motosikletinizin fotoğrafını kullanarak özelleştirin (4).
 - e. Bluetooth bağlantı göstergesi. Ø sembolü şu anlama gelir: Bağlı Değil (5).
3. **Unresolved graphic link (id=47802-100122)** Kurulum menüsü ekranı.
 - a. Kurulum menüsü simgesi (1).
 - b. iSheet sayfasında QR kodunu (2) taramak için kullanın.
 - c. Stage 1 veya 2 hoparlörler için manuel kurulum, hoparlör konumu ve hoparlör konumlarını atamak için beyaz gürültü.

4. **Unresolved graphic link (id=47802-100123)** Ekolayzır kurulum ekranı.
 - a. Ekolayzır kurulum simgesi (1)
 - b. 7 Bantlı ekolayzır (2) frekanslarını ayarlayın.
 - c. Ekolayzır seçeneklerini özelleştirin veya önceden ayarlayın (3).
5. **Unresolved graphic link (id=47802-100124)** Arıza tespit menü ekranı.
 - a. Arıza tespit menü simgesi (1), ses sistemi durumunu gösterir.
 - b. Hoparlör test ekranını açın (2).
 - c. Bileşen onarımından sonra hoparlör ve amfi durumunu (3) yeniler.
 - d. Beyaz gürültü (4) testi ve fonksiyonellik testi için hoparlörü seçin.
 - e. Arıza tespit menü ekranına (5) dönün.