



HARLEY-DAVIDSON® AUDIO OD SPOLEČNOSTI ROCKKFORF FOSGATE® – SADA PRO MONTÁŽ ZESILOVAČE ROAD GLIDE® 3

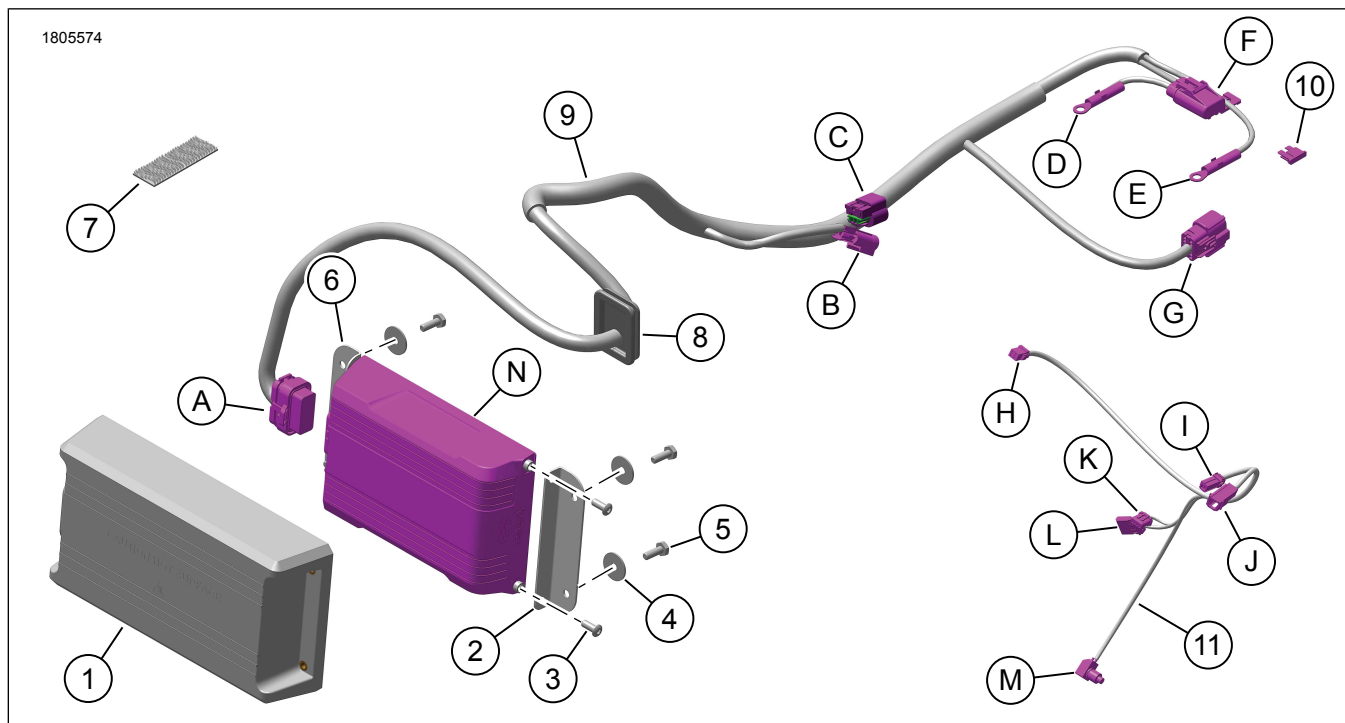
OBECNÉ INFORMACE

Tabulka 1. Obecné informace

Sady	Doporučené nástroje	Úroveň dovednosti ⁽¹⁾
76001361	Ochranné brýle, momentový klíč	

(1) Vyžadováno utažení na hodnotu krouticího momentu nebo další průměrné nástroje a techniky

OBSAH SADY



Ilustrace 1. Obsah sady: Sada pro montáž zesilovače Road Glide® 3

Tabulka 2. Obsah sady: Sada pro montáž zesilovače Road Glide® 3

Před montáží a odebráním jednotlivých položek z motocyklu zkontrolujte, že je tato sada kompletní.					
<input checked="" type="checkbox"/>	Po- ložka	Množ- ství	Popis	Č. dílu	Poznámky
<input type="checkbox"/>	1	1	Kryt, zesilovač	76001362	
<input type="checkbox"/>	2	1	Upevňovací držák, pravá strana	76001006	
<input type="checkbox"/>	3	4	Šroub, zaoblená hlava	926	
<input type="checkbox"/>	4	4	Podložka, plochá	6036	
<input type="checkbox"/>	5	4	Šroub, vnitřní šestihran	4702	
<input type="checkbox"/>	6	4	Upevňovací držák, levá strana	76001007	
<input type="checkbox"/>	7	1	Dvojitý zámek	76434-06	
<input type="checkbox"/>	8	1	Průchodka	12100211	
<input type="checkbox"/>	9	1	Kabelový svazek, zesilovač	Neprodává se samo- statně	
<input type="checkbox"/>	10	1	Pojistka, 40 A	72371-95	
<input type="checkbox"/>	11	1	Kabelový svazek, dongle	Neprodává se samo- statně	
Zmíněné položky					
<input checked="" type="checkbox"/>	A	1	[149] Zesilovač		
<input checked="" type="checkbox"/>	B	1	[319A] CAN		
<input checked="" type="checkbox"/>	C	1	[319B] CAN		
<input checked="" type="checkbox"/>	D	1	(B-) Kabel akumulátoru		
<input checked="" type="checkbox"/>	E	1	(B+) Kabel akumulátoru		
<input checked="" type="checkbox"/>	F	1	[43] Držák pojistky zesilovače		
<input checked="" type="checkbox"/>	G	1	[349B] Vstup/Výstup zesilovače		
<input checked="" type="checkbox"/>	H	1	[353B] Dongle Bluetooth		
<input checked="" type="checkbox"/>	I	1	[299A] Příslušenství		
<input checked="" type="checkbox"/>	J	1	[299B] Příslušenství		
<input checked="" type="checkbox"/>	K	1	[22-1B] Ovládací prvky na pravé straně řídítek		
<input checked="" type="checkbox"/>	I	1	[22-1A] Ovládací prvky na pravé straně řídítek		
<input checked="" type="checkbox"/>	P	1	Spínač párování		
<input checked="" type="checkbox"/>	k	1	Zesilovač		

OBEČNÉ INFORMACE

Modely

Informace o příslušenství pro jednotlivé modely naleznete v Díly a příslušenství (P&A) maloobchodním katalogu nebo v části náhradních dílů a příslušenství www.harley-davidson.com.

Zkontrolujte, že používáte nejaktuálnější verzi návodu k obsluze. Je k dispozici na: h-d.com/isheets

Kontaktujte zákaznické centrum Harley-Davidson na čísle 1-800-258-2464 (pouze USA) nebo 1-414-343-4056.

Požadavky na elektřinu

⚠ VAROVÁNÍ

Při instalaci libovolného elektrického příslušenství dbejte na to, abyste nepřekročili přípustné proudové hodnoty pojistky nebo jističe, které chrání příslušný upravovaný obvod. Překročení maximálního proudu může způsobit selhání elektrických zařízení, což může způsobit vážný úraz nebo smrt. (00310a)

OZNÁMENÍ

V případě připojení příliš velkého počtu elektrických spotřebičů (příslušenství) může dojít k přetížení systému dobíjení motocyklu. Pokud funguje současně příliš mnoho spotřebičů, které spotřebovávají více proudu, než dokáže dobíjecí systém vytvořit, může takováto spotřeba elektřiny vést k vybití akumulátoru a způsobit poškození elektrické soustavy motocyklu. (00211d)

Tento zesilovač vyžaduje až o 8 ampérů větší proud z elektrické soustavy.

Požadavky na montáž

⚠ VAROVÁNÍ

Na správné montáži této sestavy závisí bezpečnost jezdce a spolujezdce. Použijte odpovídající postupy uvedené v servisní příručce. Pokud daný postup přesahuje vaše schopnosti nebo pro něj nemáte vhodné nářadí, svěřte provedení montáže prodejci Harley-Davidson. Nesprávná montáž této sestavy může vést k vážnému poranění či smrti. (00333b)

POZNÁMKA

Tento návod odkazuje na informace v servisní příručce. Pro tuto montáž je nutná servisní příručka pro tento modelový rok / model motocyklu, která je k dispozici u:

- Prodejce Harley-Davidson.
- Informační portál služby H-D Service – přístup založený na předplatném pro většinu modelů z roku 2001 a novějších. Další informace naleznete v části Nejčastější dotazy o předplatném.

Stáhněte si audio aplikaci Harley-Davidson.

Tuto sadu používejte společně s dalšími sadami **Harley-Davidson Audio od společnosti Rockford Fosgate®**

Tyto položky jsou k dostání u prodejce Harley-Davidson:

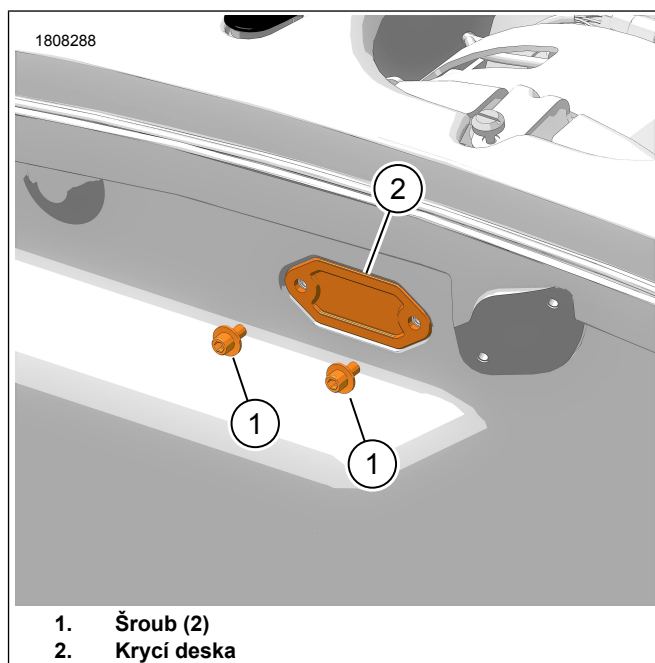
- Pro montáž je třeba zakoupit samostatně Harley-Davidson audio od společnosti Rockford Fosgate – 400W 4kanálový zesilovač (hlavní) (č. dílu 76000997).
- Pro montáž je třeba zakoupit samostatně Harley-Davidson audio od společnosti Rockford Fosgate – sada reproduktorů Stage I & II – kapotáž upevněná na rámu (č. dílu 76000982 a 76000983).
- Pro montáž je třeba zakoupit samostatně Harley-Davidson audio od společnosti Rockford Fosgate – sada pro montáž kabelového svazku reproduktorů v kapotáži (č. dílu 76000992).

PŘÍPRAVA

1. Demontujte sedlo. Viz servisní příručka.
2. Demontujte boční kryty. Viz servisní příručka.
3. Vyjměte hlavní pojistku. Viz servisní příručka.
4. Demontujte palivovou nádrž. Viz servisní příručka.
5. Sejměte vnější kapotáž. Viz servisní příručka.
6. Sundejte sestavu světlometu. Viz servisní příručka.
7. Vyjměte rohožku kufru. Viz servisní příručka.
8. Sejměte karoserii a umístěte ji na ochrannou podložku. Viz servisní příručka.

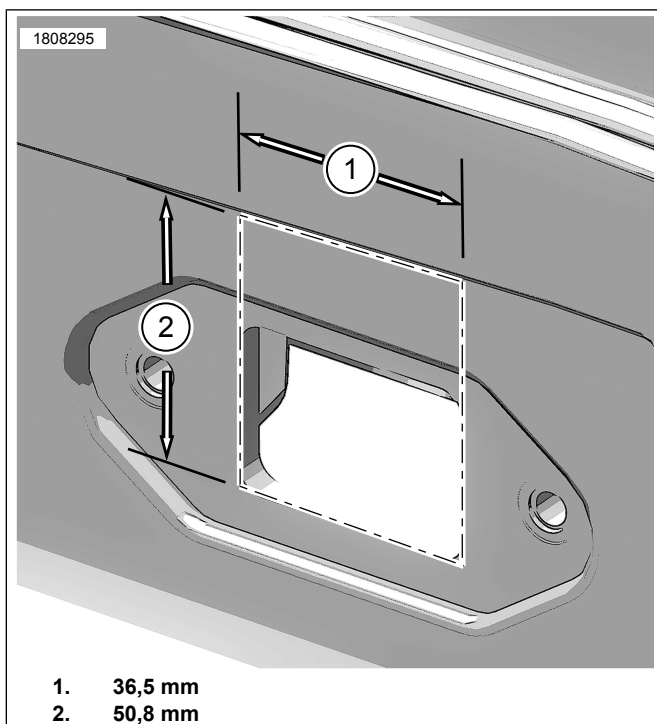
KUFR

1. Ilustrace 2 Odšroubujte šrouby (1) a krycí desku (2) a vyhoďte je.



Ilustrace 2. Krycí deska

2. Ilustrace 3 Zvětšete otvor tak, aby se tam vešla průchodka.
 - a. Pomocí zvýrazňovače označte obrys otevření 36,5 mm (1) × 50,8 mm (2)
 - b. Použijte vhodný řezací nástroj.
 - c. Obruste otvory.



Ilustrace 3. Rozměry výřezu pro průchodku

3. Ilustrace 4 Vyvrtejte otvory do karoserie tříkolky.

POZNÁMKA

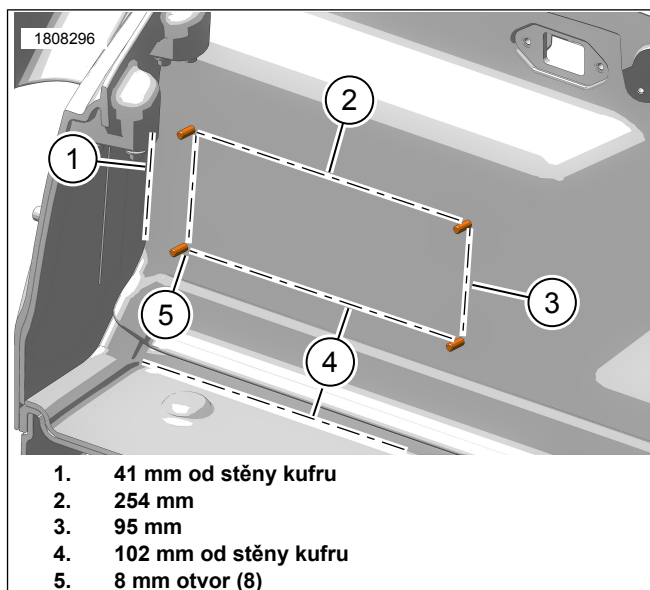
Pokud je vhodné namontovat se zesilovačem vložku, bude nutné upravit vložku tak, aby se vešla přes zesilovač a kryt.

- Z levé vnitřní stěny kufru označte první svislý rozměr: 41 mm (1).
- Z dolní části kufru označte první vodorovný rozměr: 102 mm (4).

POZNÁMKA

Ujistěte se, že měření jsou stručná a čtvercová.

- Označte 95 mm (3) × 254 mm (2) rozměry.
- Vyvrtejte čtyři otvory o průměru 8 mm (5).
- Obruste otvory.



Ilustrace 4. Rozměry montážního otvoru pro zesilovač

4. Vyměňte vložku z kufru.

- Vložte vložku do kufru.
- Označte zadní část vložky pomocí čtyř otvorů vytvořených v kroku 3.
- Vyvrtejte 6 mm (1/4 in) otvor do každého ze čtyř míst označených na vložce.
- Namontujte kryt zesilovače na přední stranu vložky pomocí šroubů dodávaných v sadě.
- Označte umístění okrajů krytu zesilovače na vložce.
- Označte diagonální rohy na vložce.
- Sejměte kryt zesilovače ze vložky.

POZNÁMKA

Doporučujeme provést první řez jako jeden souvislý tah. Tímto způsobem bude viditelný řez vypadat čistěji. V případě potřeby proveďte znovu menší řezy na stejné dráze. Ujistěte se, že řez je skrze celou vložku.

Důrazně doporučujeme použít jako vodítko rovnou hranu. Rovnou hranu zarovnejte příslušně na určenou dráhu řezu. Umístěte kotouč v požadovaném úhlu a táhněte jej podél dráhy rovné hrany. Ujistěte se, že čepel zůstává zarovnána s vyznačenou dráhou.

Jako vodítko nepoužívejte kryt zesilovače, protože byste jej mohli proříznout.

- Ořízněte vložku ostrým užitkovým nožem pomocí rovné hrany.
- Jakmile budete mít všechny čtyři strany vyříznuty ve vložce, odřízněte rohové zářezy pro připojení delších řezů.
- Jemně vytlačte vyřezanou vložku. Ujistěte se, že jste odřízli všechny zbývající připojené závit.

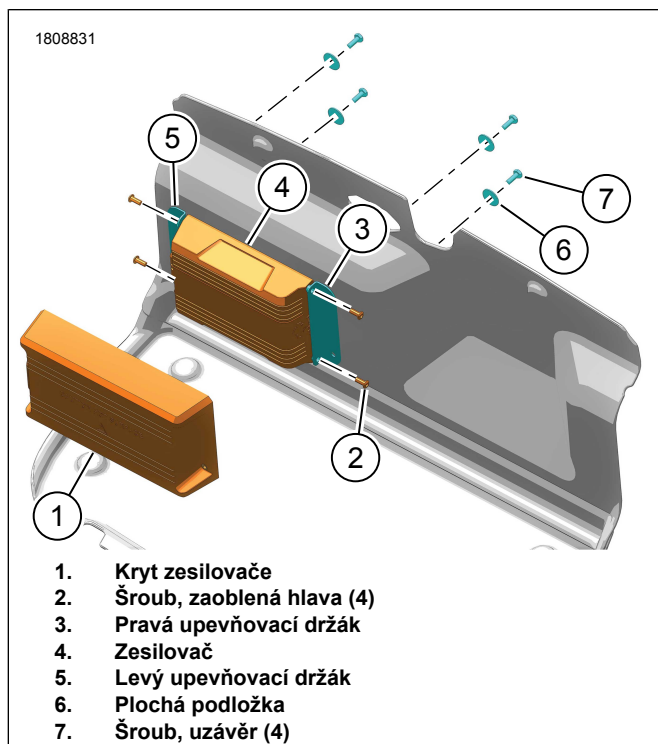
- k. Vložte dolní okraj krytu zesilovače do otvoru vložky. Před montáží do kufru zkontrolujte, zda do něj padne.

5. Ilustrace 5 Namontujte sestavu zesilovače.

POZNÁMKA

Zkontrolujte, že konektor zesilovače je namontován směrem k levé straně motocyklu.

- Umístěte levý a pravý upevňovací držák (5, 3) na zesilovač (4).
- Namontujte šrouby (2). Utáhněte.
Krouticí moment: 1–2 N·m (9–18 in-lbs) Šroub upevňovacího držáku
- Namontujte podložky (6) na šrouby (7).
- Zarovnejte kryt zesilovače (1) a sestavu zesilovače (3, 4, 5) s otvory ve stěně kufru.
- Namontujte šrouby (7). Utáhněte.
Krouticí moment: 5–6 N·m (44–53 in-lbs) Šroub zesilovače



Ilustrace 5. Upevňovací držáky zesilovače

- Vložte koberec přes kryt zesilovače a zajistěte jej ke stěně kufru. Stiskněte koberec tak, aby seděl naplocho ke zdi a okolo zesilovače.
 - Pokud vložka neleží v jedné rovině kvůli rušení zesilovače nebo krytu, vložku vyjměte a podle potřeby ořízněte.

KABELOVÉHO SVAZKU

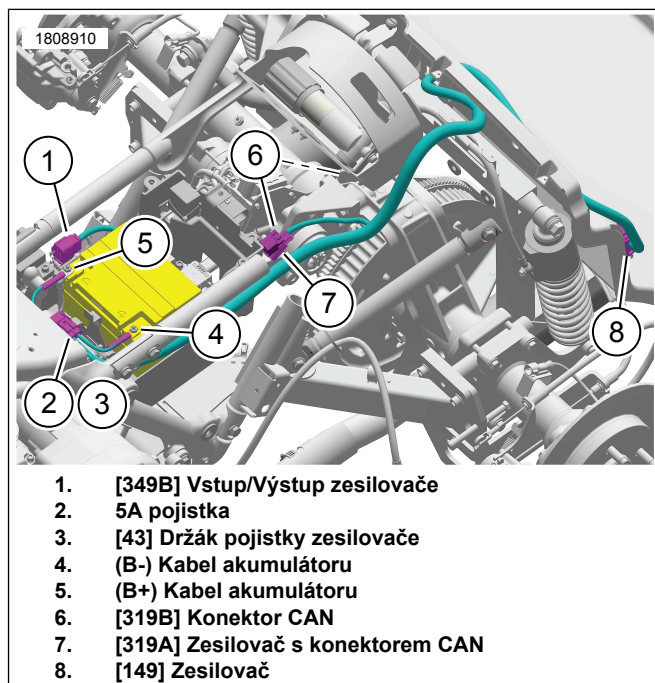
- Ilustrace 6 Kabelový svazek vedte podél rámu.
 - Začněte na přední straně motocyklu.
 - Pomocí pásek kabelu volně namontujte kabelový svazek.
 - Pásy kabelu neutahujte.

- Konektor větve kabelového svazku [349B] (1) vedte za oblastí skříňky akumulátoru směrem k pravému bočnímu krytu.

POZNÁMKA

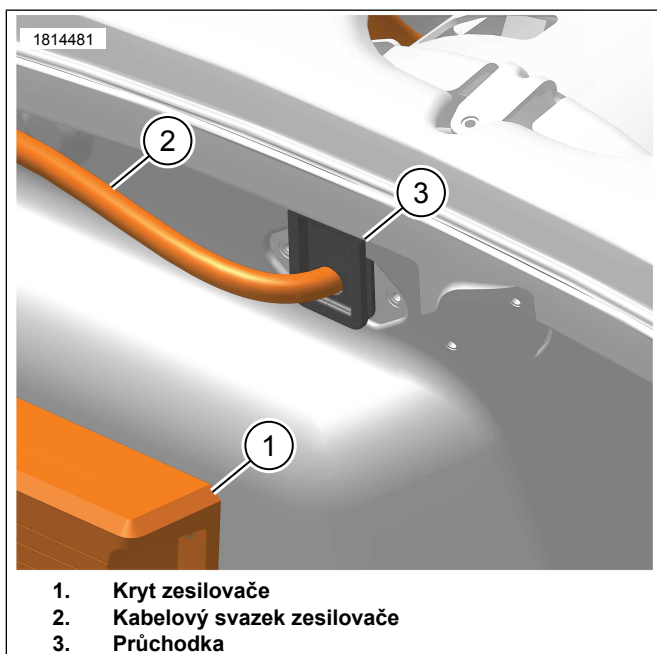
[319B] lze směřovat v alternativní poloze.

- Konektory [319A] (7) a [319B] (6) vedte pod sedlem spolujezdce. Odstraňte pásku kabelu, abyste vedli větve směrem k zadní části motocyklu.
- Připojte konektory kabelového svazku zesilovače (6 a 7) k motocyklu.
 - Kabelový svazek zesilovače [319A] k motocyklu [319B].
 - Kabelový svazek zesilovače [319B] k uzávěru ukončovacího rezistoru [319A].
- Připojte záporný kabel akumulátoru (4).
- Připojte kladný kabel akumulátoru (5).
- Zajistěte držák pojistky zesilovače (3) pomocí pásky kabelu.



Ilustrace 6. Vedení kabelového svazku zesilovače

8. Namontujte tělo kufru tříkolky. Viz servisní příručka.
 - a. Opatrně vedte kabelový svazek otvorem před úplným umístěním těla kufru tříkolky na místo.
 - b. Zkontrolujte délku kabelového svazku. Před úplným zajištěním kabelového svazku k motocyklu pomocí kabelových pásek se ujistěte, že je vedení k zesilovači dostatečné.
9. Ilustrace 6 Konektor kabelového svazku [149B] (8) vedte k zesilovači.
10. Připojte konektor [149B] k zesilovači.
11. Ilustrace 7 Namontujte průchodku.
 - a. Pomocí štěrbin v průchodce (3) ji namontujte do kabelového svazku zesilovače (2).
 - b. Otestujte průchodku otevřením kufru a podle potřeby oříznete vložku kufru.
 - c. Namontujte průchodku (3) do kufru.
 - d. Kabelový svazek podle potřeby upravte.



Ilustrace 7. Průchodka

12. Podle potřeby upevněte zbývající část kabelového svazku pomocí pásek kabelu.

KABELOVÝ SVAZEK DONGLE BLUETOOTH

Bluetooth Dongle je součástí zvukové komunikace. Pomocí audio aplikace H-D můžete přiřadit zesilovače a kanály reproduktorů nebo vylepšit zvuk rozšířením frekvenčního rozsahu s dalším ekvalizérem. Dongle **NELZE** používat jako komunikační zařízení mezi telefonem a rádiem motocyklu.

1. Ilustrace 8 Namontujte a vedte kabelový svazek dongle Bluetooth pod kapotáž.

2. Najděte konektory motocyklu: [243] (4) a [299] (1, 2).
 - a. Odpojte konektory.
3. Připojte kabelový svazek dongle Bluetooth k motocyklu.
 - a. Kabelový svazek dongle [22-1A] (6) ke kabelovému svazku motocyklu [243B].
 - b. Kabelový svazek dongle [22-1B] (5) ke kabelovému svazku motocyklu [243A].
 - c. Kabelový svazek dongle [299B] (1) ke kabelovému svazku motocyklu [299A] (2).

POZNÁMKA

Podle potřeby použijte prodlužovací kabelový svazek s č. dílu 69200921.

4. Připojte dongle Bluetooth (8) ke kabelovému svazku dongle Bluetooth.

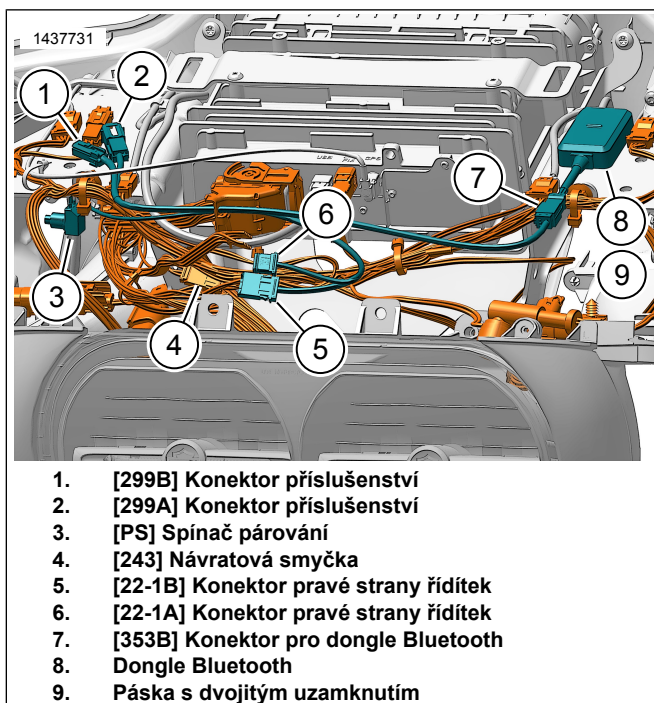
POZNÁMKA

Díl motocyklu k Bluetooth by měla být spárován pouze jedenkrát, pokud jste nepřidali nové zařízení Bluetooth nebo nedošlo k selhání systémových součástí.

Dongle Bluetooth (8) lze spárovat pouze s jedním mobilním zařízením současně. Spárování donglu můžete zrušit buď audio aplikací, nebo stisknutím přepínače páru (3) umístěného na postroji.

Přepínač párování (3) namontujte tak, aby nemohl být nechtěně aktivován během provozu motocyklu.

- a. [353B] (7).
 - b. Zajistěte dongle (8) ke konstrukci kapotáže pomocí pásky s dvojitým uzamknutím (9).
5. Vedte a zajistěte přepínač párování (3).
 - a. Vnitřek pod mřížkou pravého reproduktoru.



Ilustrace 8. Kabelový svazek pro dongle Bluetooth kapotáže upevněné na rámu

PŘIPOJENÍ REPRODUKTORŮ

Kanál 1 a 2 (Kapotáž)

- Viz sada pro montáž reproduktoru v kapotáži pro vedení a připojení spojené s touto sadou.
- Kanál 1:** Reproductor v levé části kapotáže.
- Kanál 2:** Reproductor v pravé části kapotáže.
- Připojte kabelový svazek reproduktoru v kapotáži k vnějšímu kabelovému svazku [349B].

NASTAVENÍ APLIKACE

POZNÁMKA

Díl motocyklu k Bluetooth by měla být spárován pouze jedenkrát, pokud jste nepřidali nové zařízení Bluetooth nebo nedošlo k selhání systémových součástí.

Dongle Bluetooth lze spárovat pouze s jedním mobilním zařízením současně. Spárování donglu můžete zrušit buď audio aplikací, nebo stisknutím přepínače páru umístěného na postroji.

- [Unresolved graphic link \(id=47802-100120\)](#) Přístup k audiosystému.
 - Spárujte zařízení (1) se systémem.
 - Přistupte k nabídkám aplikací (2) k nastavení audiosystému motocyklu.

- [Unresolved graphic link \(id=47802-100121\)](#) Obrazovka hlavní nabídky.
 - Ikona hlavní nabídky (1).
 - Resetujte nebo změňte bezpečnostní osobní identifikační číslo (PIN) (2).
 - Upravte a přejmenujte systém (3).
 - Přizpůsobte si hlavní nabídku pomocí obrázku motocyklu (4).
 - Indikátor připojení Bluetooth. Lomítko přes symbol značí: Nepřipojeno (5).
- [Unresolved graphic link \(id=47802-100122\)](#) Obrazovka nabídky nastavení.
 - Ikona nabídky nastavení (1).
 - Slouží ke skenování QR kódu (2) na iSheet.
 - Ruční nastavení pro reproduktory Stage 1 nebo 2, umístění reproduktorů a bílý šum pro přiřazení umístění reproduktorů.
- [Unresolved graphic link \(id=47802-100123\)](#) Obrazovka nastavení ekvalizéru.
 - Ikona nastavení ekvalizéru (1)
 - Naladíte frekvence 7pásmového ekvalizéru (2).
 - Vlastní nebo přednastavené výběry ekvalizéru (3).
- [Unresolved graphic link \(id=47802-100124\)](#) Obrazovka diagnostické nabídky.
 - Ikona diagnostické nabídky (1) zobrazuje stav zvukového systému.
 - Otevřete obrazovku testování reproduktoru (2).
 - Obnoví stav reproduktoru a zesilovače (3) po opravě součástí.
 - Vyberte reproduktor pro test a funkčnost bílého šumu (4).
 - Vraťte se zpět na obrazovku diagnostické nabídky (5).