



HARLEY-DAVIDSON® AUDIO DREVET AV ROCKFORD FOSGATE® – MONTERINGSSETT FOR 3 FORSTERKERE PÅ ROAD GLIDE®

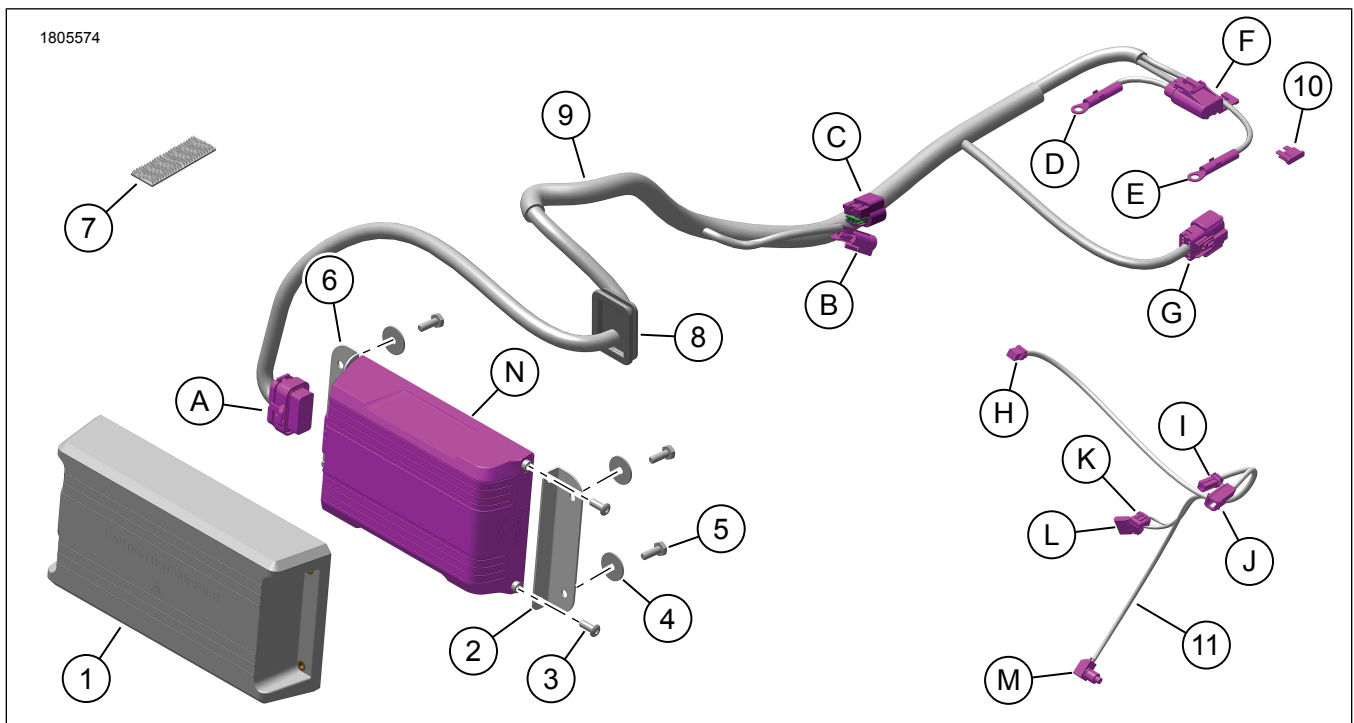
GENERELL INFORMASJON

Tabell 1. Generell informasjon

Sett	Anbefalte verktøy	Ferdighetsnivå ⁽¹⁾
76001361	Vernebriller, momentnøkkel	

(1) Du må ha og kunne bruke en momentnøkkel eller annet egnet verktøy

SETTETS INNHOLD



Figur 1. Settets innhold: Sett med 3 forsterkere til Road Glide

Tabell 2. Settets innhold: Sett med 3 forsterkere til Road Glide

Kontroller at alt innholdet er med i settet før du begynner å montere eller fjerne deler fra kjøretøyet.					
<input checked="" type="checkbox"/>	Element	Mengde	Beskrivelse	Delenr.	Merknader
<input type="checkbox"/>	1	1	Deksel, forsterker	76001362	
<input type="checkbox"/>	2	1	Monteringsbrakett, høyre	76001006	
<input type="checkbox"/>	3	4	Skrue, knapphode	926	
<input type="checkbox"/>	4	4	Skive, flat	6036	
<input type="checkbox"/>	5	4	Skrue, sekskantet, hette	4702	
<input type="checkbox"/>	6	4	Monteringsbrakett, venstre	76001007	
<input type="checkbox"/>	7	1	Dobbel lås	76434-06	
<input type="checkbox"/>	8	1	Gummitetning	12100211	
<input type="checkbox"/>	9	1	Ledningsnett, forsterker	Selges ikke separat	
<input type="checkbox"/>	10	1	Sikring, 40 A	72371-95	
<input type="checkbox"/>	11	1	Ledningsnett, dongle	Selges ikke separat	
Deler nevnt					
<input checked="" type="checkbox"/>	A	1	[149] Forsterker		
<input checked="" type="checkbox"/>	B	1	[319A] CAN		
<input checked="" type="checkbox"/>	C	1	[319B] CAN		
<input checked="" type="checkbox"/>	D	1	(B-) batteriledning		
<input checked="" type="checkbox"/>	E	1	(B+) batteriledning		
<input checked="" type="checkbox"/>	F	1	[43] Sikringsholder til forsterker		
<input checked="" type="checkbox"/>	G	1	[349B] Forsterkerinngang/-utgang		
<input checked="" type="checkbox"/>	H	1	[353B] Bluetooth-dongle		
<input checked="" type="checkbox"/>	I	1	[299A] Tilbehør		
<input checked="" type="checkbox"/>	J	1	[299B] Tilbehør		
<input checked="" type="checkbox"/>	K	1	[22-1B] Høyre håndkontroll		
<input checked="" type="checkbox"/>	I	1	[22-1A] Høyre håndkontroll		
<input checked="" type="checkbox"/>	M	1	Paringsbryter		
<input checked="" type="checkbox"/>	N	1	Forsterker		

GENERELT

Modeller

Hvis du trenger informasjon om montering for forskjellige modeller, kan du lese Deler og tilbehør (Høyttalersystem)

-detaljhandelskatalogen eller Parts and Accessories-delen (Deler og tilbehør) på www.harley-davidson.com .

Kontroller at du bruker nyeste versjon av instruksjonsarket. Du finner dette her: h-d.com/isheets

Kontakt Harley-Davidson Customer Support Center på 1-800-258-2464 (kun i USA) eller 1-414-343-4056.

Elektriske krav

⚠ ADVARSEL

Ved montering av elektrisk ekstrautstyr må det påses at maks. strømstyrke for sikringen eller kretsbyteren som beskytter den kretsen som blir modifisert, ikke overskrides. Overskridelse av maksimal strømstyrke kan føre til elektriske feil, noe som kan utgjøre en fare for liv og helse. (00310a)

MERK

Det er mulig å overbelaste motorsykkelens ladesystem ved å legge til for mye elektrisk tilbehør. Hvis det elektriske tilbehøret på noe tidspunkt til sammen bruker mer elektrisk strøm enn kjøretøyets ladesystem kan produsere, kan det elektriske forbruket lade ut batteriet og skade det elektriske systemet. (00211d)

Denne forsterkeren krever opptil 8 ampere mer strøm fra det elektriske anlegget.

Installasjonskrav

⚠ ADVARSEL

Føreren og passasjerens sikkerhet avhenger av korrekt montering av dette settet. Bruk de passende prosedyrene i servicehåndboken. Hvis du ikke er i stand til å utføre prosedyren eller ikke har de nødvendige verktøyene, bør du få en Harley-Davidson-forhandler til å utføre monteringen. Feilaktig montering av dette settet kan utgjøre en fare for liv og helse. (00333b)

MERK

Dette instruksjonsbladet viser til informasjon i servicehåndboken. En servicehåndbok for denne motorsykelmodellen/årsmodellen kreves for denne monteringen. Du kan skaffe en på følgende steder:

- En Harley-Davidson-forhandler.
- H-D Service-informasjonsportalen, en abonnementsbasert tjeneste tilgjengelig for de fleste modeller fra 2001 og senere. Hvis du vil vite mer, kan du lese listen med vanlige spørsmål og svar om abonnementer .

Last ned Harley-Davidson-lydappen.

Bruk dette settet sammen med andre **Harley-Davidson Audio powered by Rockford Fosgate®** -sett.

Disse delene er tilgjengelige alle Harley-Davidson-forhandlere:

- Separat kjøp av Harley-Davidson Audio powered by Rockford Fosgate - Amplifier 400W 4-Channel (Primary) (delenr. 76000997) kreves for montering.
- Separat kjøp av Harley-Davidson Audio powered by Rockford Fosgate Stage I & II Speaker Kit - Frame Mounted Fairing (delenr. 76000982 og 76000983) kreves for montering.
- Separat kjøp av Harley-Davidson Audio powered by Rockford Fosgate Fairing Speaker Harness Install Kit (delenr. 76000992) kreves for montering.

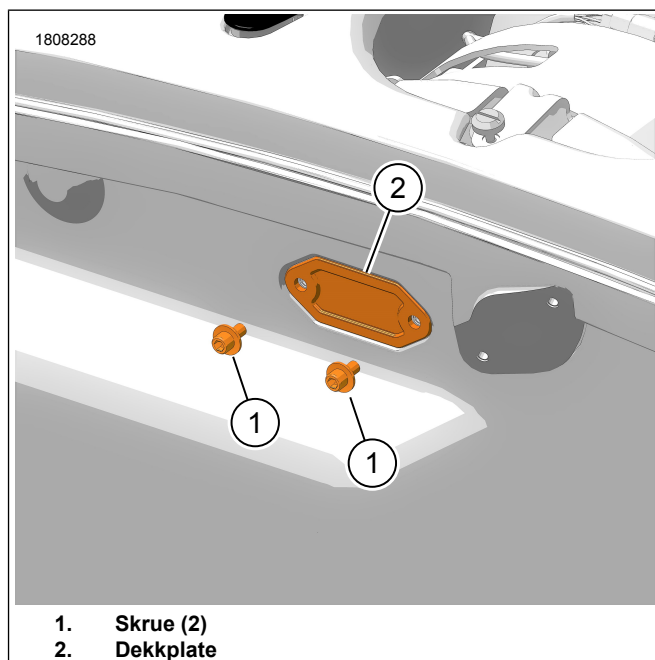
KLARGJØRE

1. Ta av setet. Se servicehåndboken.

2. Fjern sidedekslar. Se servicehåndboken.
3. Ta ut hovedsikringen. Se servicehåndboken.
4. Fjern drivstofftanken. Se servicehåndboken.
5. Fjern ytre kledning. Se servicehåndboken.
6. Fjern frontlyset. Se servicehåndboken.
7. Fjern trekket i bagasjerommet. Se servicehåndboken.
8. Fjern deksel og plasser det på beskyttende underlag. Se servicehåndboken.

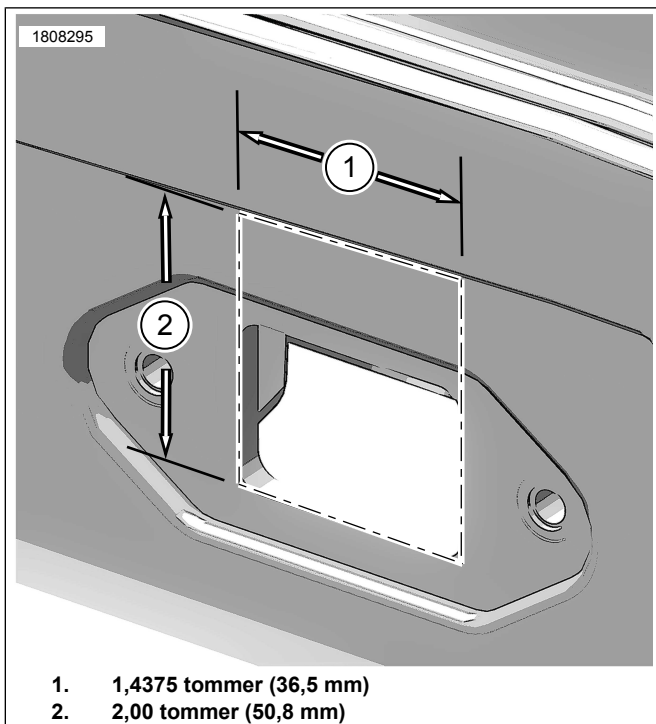
BAGASJEROM

1. Figur 2 Fjern og kast skruene (1) og dekselet (2).



Figur 2. Deksel

2. Figur 3 Forstørr åpningen slik at den passer til føringen.
 - a. Bruk en tusj til å merke en åpning på 1,4375 tommer (36,5 mm) (1) x 2,00 tommer (50,8 mm) (2).
 - b. Bruk et passende skjæreverktøy.
 - c. Fil vekk ujevnheter i åpningen.



Figur 3. Dimensjoner for føringen

3. Figur 4 Bor hull i Trike-karosseriet.

MERK

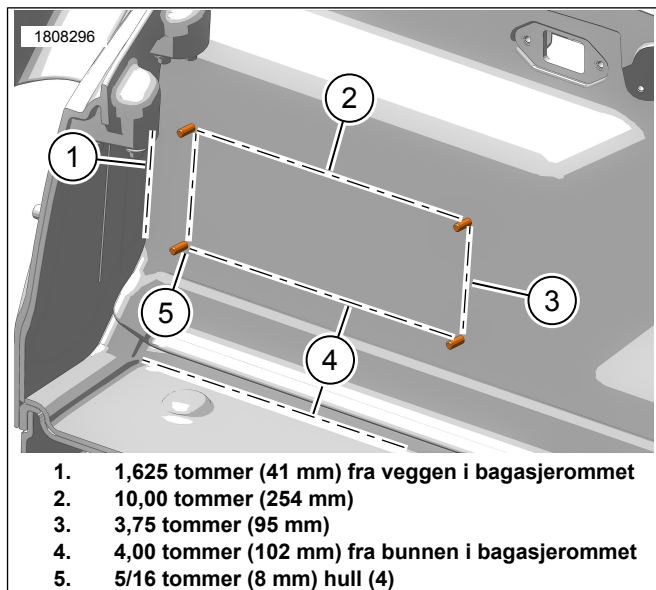
Hvis det er ønskelig å montere foret sammen med forsterkeren, er det nødvendig å modifisere foret slik at det passer over forsterkeren og dekselet.

- a. Fra venstre side på innsiden av bagasjerommet merker du første vertikale dimensjon: 1,625 tommer (41 mm) (1).
- b. Fra bunnen av bagasjerommet merker du første horisontale dimensjon: 4,00 tommer (102 mm) (4).

MERK

Sørg for at målene er konsise og firkantede.

- c. Merk 3,75 tommer (95 mm) (3) x 10,00 tommer (254 mm) (2).
- d. Bor fire 5/16 tommers (8 mm) (5) hull.
- e. Fil vekk ujevnheter rundt hullene.



Figur 4. Dimensjoner for monteringshull for forsterker

4. Forbered foret.

- a. Fest foret i bagasjerommet.
- b. Merk baksiden av foret ved hjelp av de fire hullene du boret i trinn 3 .
- c. Bor et 6 mm (1/4 in) hull på hvert av de fire markerte stedene på foret.
- d. Monter forsterkerdekselet på forsiden av foret ved hjelp av skruene som er med i settet.
- e. Merk kantene på forsterkeren på foret.
- f. Merk diagonale hjørner på foret.
- g. Fjern forsterkerdekselet fra foret.

MERK

Det anbefales å gjøre det første kuttet som ett sammenhengende kutt. På denne måten vil det synlige kuttet se renere ut. Gjenta om nødvendig med mindre kutt i samme spor. Pass på at kuttet går hele veien gjennom foret.

Det anbefales å bruke en rett kant som styring. Rett inn den rette kanten med den tiltenkte skjærebannen. Plasser bladet i ønsket vinkel og trekk langs den rette kanten. Kontroller at bladet er på linje med det merkede sporet.

Ikke bruk forsterkerdekselet som styring, da det er fare for å skjære i det.

- h. Skjær foret med en skarp verktøykniv med rett kant.
- i. Når alle fire sidene er skåret i foret, skjærer du hakk i hjørnene for å lage lengre kutt.
- j. Trykk forsiktig ut det du har skåret ut. Sørg for å kutte over eventuelle gjenværende tråder.

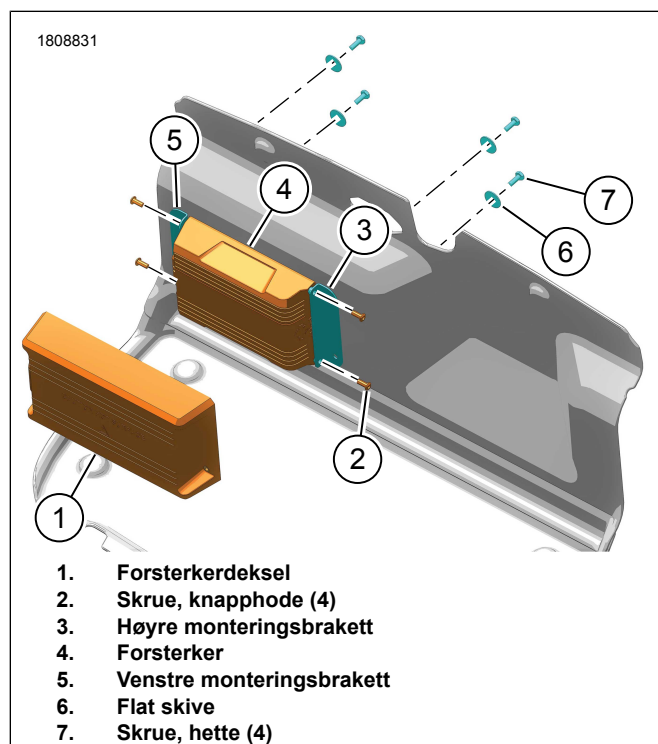
- k. Sett den nederste kanten av forsterkerdekselet inn i hullet i foret. Sjekk passformen før du fester det i bagasjerommet.

5. Figur 5 Monter forsterkeren.

MERK

Sørg for at forsterkerkontakten vender mot motorsykkelens venstre side.

- a. Plasser venstre og høyre monteringsbrakett (5, 3) på forsterkeren (4).
- b. Skru i skruene (2). Stram til.
Tiltrekningsmoment: 1–2 N·m (9–18 in-lbs)
Monteringsbrakettsskrue
- c. Sett skiver (6) på skruene (7).
- d. Juster forsterkerdekselet (1) og forsterkeren (3, 4, 5) med hullene i bagasjeromsveggen.
- e. Skru i skruene (7). Stram til.
Tiltrekningsmoment: 5–6 N·m (44–53 in-lbs) Skruer til forsterker



Figur 5. Monteringsbraketter for forsterker

6. Monter teppet over forsterkerdekselet og fest det til veggen i bagasjerommet. Trykk teppet slik at det sitter flatt mot veggen og rundt forsterkeren.
 - a. Hvis foret ikke vil ligge i flukt på grunn av at det ikke passer til forsterkeren eller dekselet, må du fjerne foret og justere det etter behov.

LEDNINGSNETT

1. Figur 6 Før ledningsnettets langs rammen.

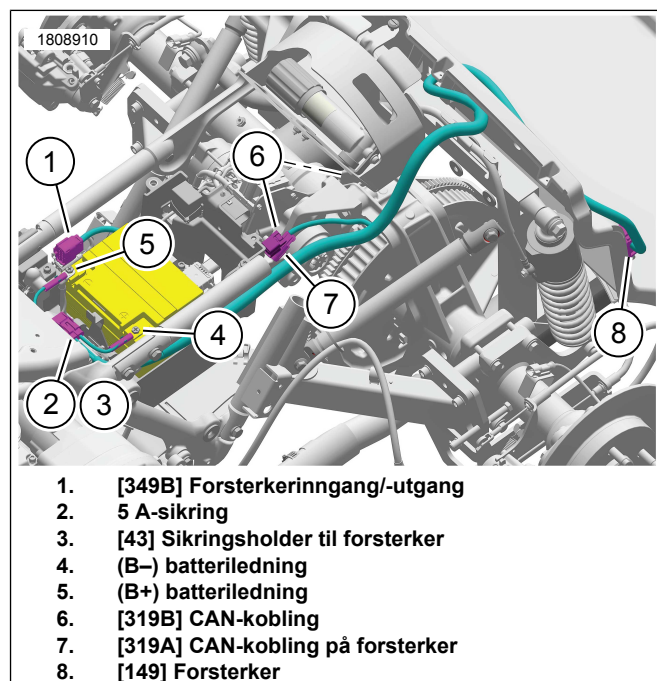
- a. Start foran på motorsykkelen.
- b. Bruk kabelstroppe til å feste ledningsnettets løst.
- c. Ikke stram kabelstroppene.

2. Før ledningsnettkontakten [349B] (1) bak batteriboksområdet mot høyre sidedeksel.

MERK

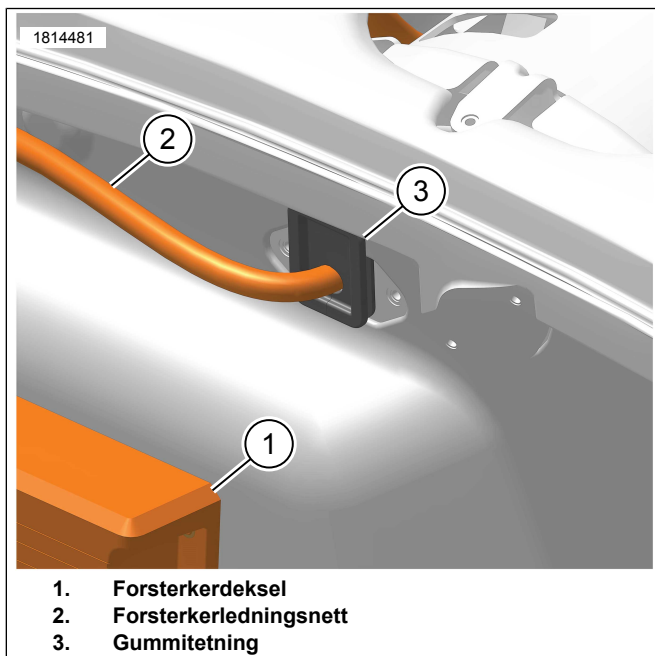
[319B] kan føres under alternativ posisjon.

3. Før kontaktene [319A] (7) og [319B] (6) under passasjeretsetet. Fjern kabelstroppen for å føre avgrensingen mot baksiden av motorsykkelen.
4. Koble forsterkerkontaktene (6 og 7) til motorsykkelen.
 - a. Forsterkerledningsnett [319A] til motorsykel [319B].
 - b. Forsterkerledningsnett [319B] til terminalmotstandshette [319A].
5. Koble til den negative batterikabelen (4).
6. Koble til den positive batterikabelen (5).
7. Fest sikringsholderen til forsterkeren (3) med en kabelstroppe.



Figur 6. Føring for forsterkerledningsnett

8. Monter selve bagasjerommet på Trike-sykkelen. Se servicehåndboken.
 - a. Før ledningsnettets forsiktig gjennom åpningen før du plasserer bagasjerommet på plass.
 - b. Kontroller lengden på ledningsnettets. Sørg for at føringen til forsterkeren er tilstrekkelig før du fester ledningsnettets til motorsykkelen med kabelstropper.
9. Figur 6 Før ledningsnettets [149B] (8) til forsterkeren.
10. Koble kontakten [149B] (8) til forsterkeren.
11. Figur 7 Sett på plass føringen.
 - a. Bruk spalten i føringen (3) til å sette den på forsterkerledningsnettets (2).
 - b. Test at føringen passer i åpningen i bagasjerommet og juster foret etter behov.
 - c. Monter føringen (3) i bagasjerommet.
 - d. Juster ledningsnettets etter behov.



Figur 7. Gummitetning

12. Fest resten av ledningsnettets med kabelstropper etter behov.

BLUETOOTH-DONGLE-LEDNINGSNETT

Bluetooth-donglen er en lydkommunikasjonskomponent. Sammen med HD-lydappen kan den tilordne forsterkere og høyttalerkanaler eller forbedre lyden ved å endre frekvensområdet med en ekstra equalizer. Donglen **KAN IKKE** brukes som kommunikasjonsenhet mellom telefonen og motorsykkelen radio.

1. Figur 8 Før bluetooth-dongle-ledningsnettets under kåpen.

2. Finn kontaktene på motorsykkelen: [243] (4) og [299] (1, 2).
 - a. Koble fra kontaktene.
3. Koble bluetooth-dongle-ledningsnettets til motorsykkelen.
 - a. Dongle-ledningsnett [22-1A] (6) til motorsykkelledningsnett [243B].
 - b. Dongle-ledningsnett [22-1B] (5) til motorsykkelledningsnett [243A].
 - c. Dongle-ledningsnett [299B] (1) til motorsykkelledningsnett [299A] (2).

MERK

Bruk et forlengelsesledningsnett (delenr. 69200921) etter behov.

4. Koble bluetooth-donglen (8) til bluetooth-dongle-ledningsnettets.

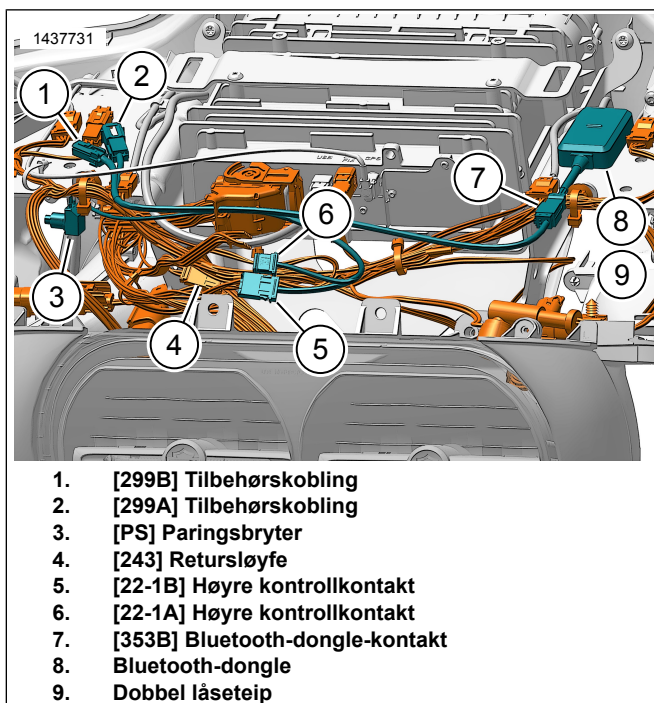
MERK

Motorsykkelen til Bluetooth-komponenten skal bare pares én gang, med mindre en ny Bluetooth-enhet legges til eller på grunn av en systemkomponentfeil.

Bluetooth-donglen (8) kan bare pares med én mobilenhet om gangen. Donglen kan kobles fra enten med lydappen eller ved å trykke på paringsbryteren (3) på ledningsnettets.

Monter paringsbryteren (3) et sted der den ikke kan bli trykket på ved et uhell under vanlig kjøring.

- a. [353B] (7).
 - b. Fest donglen (8) til kåpen med dobbel låseteip (9).
5. Før og fest paringsbryteren (3).
 - a. På innsiden under høyre høyttalergitter.



Figur 8. Bluetooth-dongle-ledningsnett for rammemontert kåpe

HØYTTALERTILKOBLINGER

Kanal 1 og 2 (kåpe)

1. Sjekk settet for montering av høyttalere i kåpe for å få oversikt over føringer og tilkoblinger for settet.
2. **Kanal 1:** Venstre kåpehøyttaler.
3. **Kanal 2:** Høyre kåpehøyttaler.
4. Koble ledningsnettets til kåpehøyttaleren til det eksterne ledningsnettets [349B].

APP-OPPSETT

MERK

Motorsykkelen til Bluetooth-komponenten skal bare pares én gang, med mindre en ny Bluetooth-enhet legges til eller på grunn av en systemkomponentfeil.

Bluetooth-donglen kan bare pares med én mobilenhet om gangen. Donglen kan kobles fra enten med lydappen eller ved å trykke på paringsbryteren på ledningsnettets.

1. [Unresolved graphic link \(id=47802-100120\)](#) Kobler til lydsystemet.
 - a. Par enheten (1) til systemet.
 - b. Bruk menyene i appen (2) til å sette opp lydanlegget på motorsykkelen.
2. [Unresolved graphic link \(id=47802-100121\)](#) Hovedmenyskjermen.
 - a. Hovedmenyikon (1).

- b. Tilbakestill eller endre sikkerhetsnummeret (PIN-koden) (2).
 - c. Rediger og gi nytt navn til systemet (3).
 - d. Tilpass hovedmenyen med et bilde av motorsykkelen din (4).
 - e. Indikator for Bluetooth-tilkobling. Skråstrek gjennom symbolet indikerer: Ikke tilkoblet (5).
3. [Unresolved graphic link \(id=47802-100122\)](#) Oppsettmenyskjermen.
 - a. Ikon for oppsettmeny (1).
 - b. Bruk til å skanne QR-koden (2) på iSheet.
 - c. Manuelt oppsett for trinn 1- eller 2-høyttalere, høyttalerplassering og hvit støy for å tilordne høyttalerplasseringer.
 4. [Unresolved graphic link \(id=47802-100123\)](#) Equalizeroppsettskjermen.
 - a. Ikon for equalizeroppsett (1)
 - b. Juster frekvensene med 7-båndsequalizeren (2).
 - c. Egendefinerte eller forhåndsinnstilte equalizerinnstillinger (3).
 5. [Unresolved graphic link \(id=47802-100124\)](#) Diagnosemenyskjermen.
 - a. Diagnosemenyikonet (1) viser statusen for lydsystemet.
 - b. Åpne høyttalertestskjermen (2).
 - c. Oppdaterer statusen for høyttalere og forsterker (3) etter komponentreparasjon.
 - d. Velg høyttaler for test og funksjonalitet med hvit støy (4).
 - e. Tilbake til diagnosemenyskjermen (5).