



## HARLEY-DAVIDSON® AUDIO POWERED BY ROCKFORD FOSGATE® - ROAD GLIDE 3 -VAHVISTIMEN ASENUSSARJA®

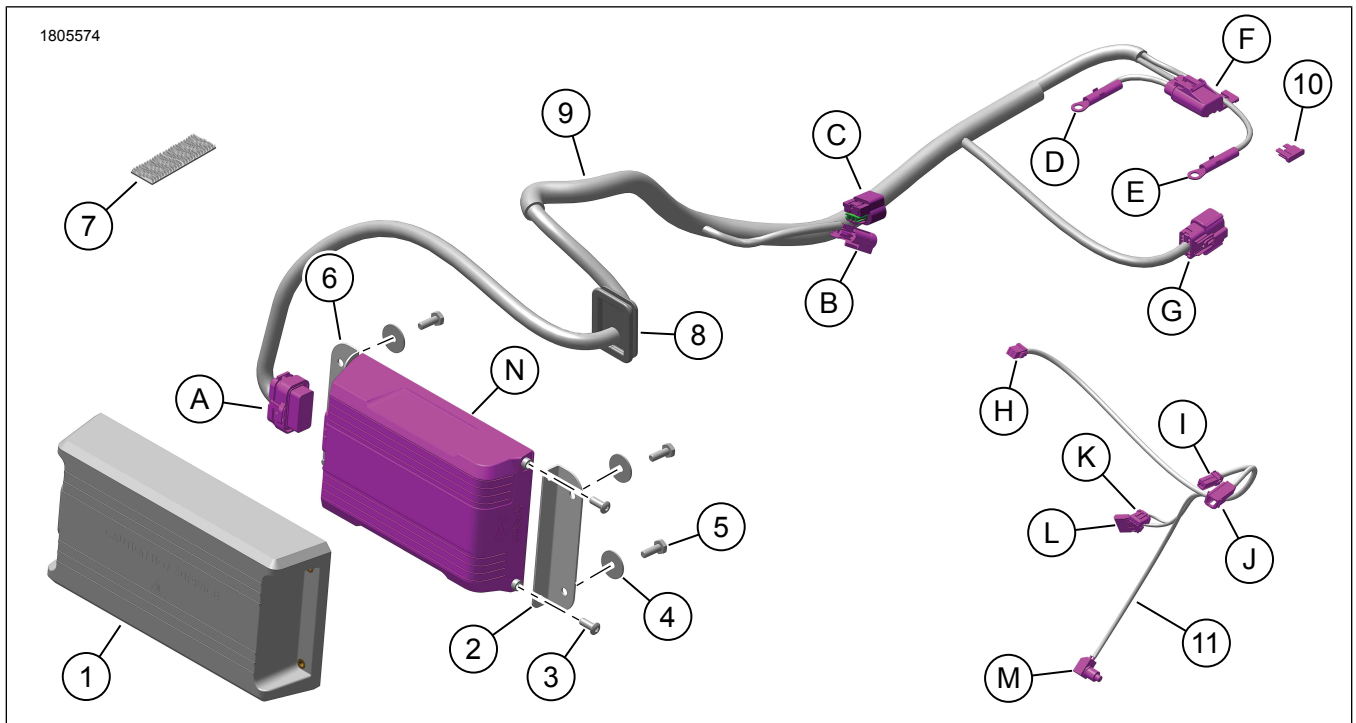
### YLEISET TIEDOT

Taulukko 1. Yleistä

Sarjat	Ehdotetut työkalut	Osaamistaso <sup>(1)</sup>
76001361	Suojalaseja, momenttiavain	

(1) Kiristäminen kiristysmomentin arvoon tai muita soveltuvia työkaluja tarvitaan

### SARJAN SISÄLTÖ



Kuva 1. Sarjan sisältö: Road Glide 3 -vahvistimen asennussarja

Taulukko 2. Sarjan sisältö: Road Glide 3 -vahvistimen asennussarja

<input checked="" type="checkbox"/>	Tarkista, että kaikki sisältö löytyy sarjasta ennen asentamisen aloittamista ja ennen kuin irrotat osia ajoneuvosta.				
<input type="checkbox"/>	Kohde	Määrä	Kuvaus	Osanro	Muistiinpanoja
<input type="checkbox"/>	1	1	Kansi, vahvistin	76001362	
<input type="checkbox"/>	2	1	Asennuskannatin, oikea	76001006	
<input type="checkbox"/>	3	4	Ruuvi, kupukanta	926	
<input type="checkbox"/>	4	4	Aluslevy, litteä	6036	
<input type="checkbox"/>	5	4	Ruuvi, kuusiokanta	4702	
<input type="checkbox"/>	6	4	Asennuskannatin, vasen	76001007	
<input type="checkbox"/>	7	1	Kaksoislukko	76434-06	
<input type="checkbox"/>	8	1	Kiinnike	12100211	
<input type="checkbox"/>	9	1	Johtosarja, vahvistin	Ei myytävänä erikseen	
<input type="checkbox"/>	10	1	Sulake, 40 amp	72371-95	
<input type="checkbox"/>	11	1	Johtosarja, dongle	Ei myytävänä erikseen	
<b>Mainitut kohteet</b>					
<input checked="" type="checkbox"/>	A	1	[149B] vahvistin		
<input checked="" type="checkbox"/>	B	1	[319A] CAN		
<input checked="" type="checkbox"/>	C	1	[319B] CAN		
<input checked="" type="checkbox"/>	D	1	Akkukaapeli (-)		
<input checked="" type="checkbox"/>	E	1	Akkukaapeli (+)		
<input checked="" type="checkbox"/>	F	1	[43] vahvistimen sulakkeen pidike		
<input checked="" type="checkbox"/>	G	1	[349B] vahvistimen sisääntulo/ulostulo		
<input checked="" type="checkbox"/>	H	1	[353B] Bluetooth-käyttöavain		
<input checked="" type="checkbox"/>	I	1	[299A] Lisävaruste		
<input checked="" type="checkbox"/>	J	1	[299B] Lisävaruste		
<input checked="" type="checkbox"/>	K	1	[22-1B] Oikeanpuoleinen ohjaus		
<input checked="" type="checkbox"/>	L	1	[22-1A] Oikeanpuoleinen ohjaus		
<input checked="" type="checkbox"/>	M	1	Pariliitoskytkin		
<input checked="" type="checkbox"/>	N	1	Vahvistin		

## YLEISTÄ

### Mallit

Mallien sovitetiedot löytyvät Varaosat ja lisävarusteet (P&A) -vähittäismyyntiluettelosta tai [www.harley-davidson.com](http://www.harley-davidson.com) :n "Parts and Accessories" (osat ja lisävarusteet) -osiosta.

Tarkista, että käytät käyttöohjeiden uusinta versiota. Se löytyy osoitteesta: [h-d.com/isheets](http://h-d.com/isheets)

Ota yhteyttä Harley-Davidson asiakastukikeskukseen numerossa 1-800-258-2464 (vain Yhdysvallat) tai 1-414-343-4056.

## Sähköjärjestelmän vaatimukset

### ▲ VAROITUS

Asennettaessa sähkölaitteita varmista, ettei muutettavaa virtapiiriä suojaavan sulakkeen tai virtakatkaisimen ampeerimäärä ylitä. Enimmäisampeerimäärän ylitys voi aiheuttaa sähköhäiriöitä, jotka voivat johtaa kuolemaan tai vakavaan loukkaantumiseen. (00310a)

### HUOMAUTUS

Ajoneuvon latausjärjestelmä saattaa ylikuormittua, jos siihen lisätään liikaa sähkölaitteita. Jos yhtä aikaa käytössä olevat sähkölaitteet kuluttavat enemmän virtaa kuin moottoripyörän latausjärjestelmä pystyy tuottamaan, akku saattaa tyhjentyä ja sähköjärjestelmään voi tulla vaurioita. (00211d)

Tämä vahvistin tarvitsee jopa 8 ampeeria enemmän virtaa sähköjärjestelmältä.

## Asennusvaatimukset

### ▲ VAROITUS

Kuljettajan ja matkustajan turvallisuus riippuu tämän sarjan oikeasta asennuksesta. Noudata korjaamokäsikirjan menettelyjä. Jos toimenpide on mielestäsi liian vaikea tai sinulla ei ole sen tekemiseen tarvittavia työkaluja, pyydä Harley-Davidson-jälleenmyyjää tekemään asennus. Tämän sarjan virheellinen asennus voi aiheuttaa kuoleman tai vakavan loukkaantumisen. (00333b)

### HUOMAUTUS

Tässä ohjelehdessä viitataan korjaamokäsikirjan tietoihin. Tämän asianmukainen asennus vaatii saman vuoden ja mallin moottoripyörän korjaamokäsikirjaa, joka on saatavissa:

- Harley-Davidson-jälleenmyyjältä.
- H-D-palvelun tietoportaaali tarjoaa tilauspohjaisen käyttöoikeuden useimmille vuoden 2001 ja sitä uudemmille malleille. Katso lisätietoja kohdasta usein kysytyä tilauksista.

Lataa Harley-Davidson-audiosovellus.

Käytä tätä sarjaa yhdessä muiden **Harley-Davidson Audio powered by Rockford Fosgate®** -sarjojen kanssa.

Näitä tuotteita on saatavilla Harley-Davidson-jälleenmyyjältä.

- Erikseen myytävä Harley-Davidson Audio powered by Rockford Fosgate 400W 4-Channel -vahvistin (osa 76000997) vaaditaan.
- Erikseen myytävä Harley-Davidson Audio powered by Rockford Fosgate Stage I & II -vahvistin - etusuojaan kiinnitettävä (osat 76000982 ja 76000983) vaaditaan asennusta varten.
- Erikseen myytävä Harley-Davidson Audio powered by Rockford Fosgate -kaiuttimen johtosarja (osa 76000997) vaaditaan asennusta varten.

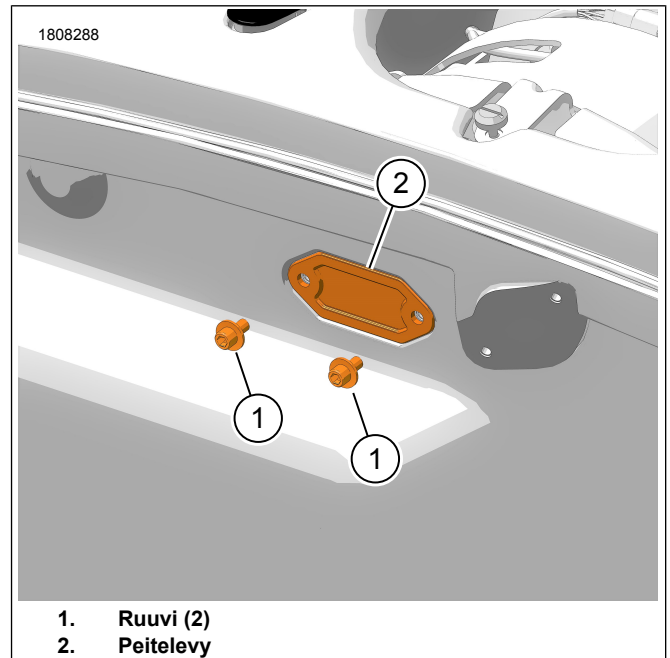
## VALMISTELU

1. Irrota satula. Katso korjaamokäsikirjaa
2. Irrota sivukatteet. Katso korjaamokäsikirjaa

3. Irrota pääsulake. Katso korjaamokäsikirjaa
4. Irrota polttoainesäiliö. Katso korjaamokäsikirjaa
5. Irrota ulompi kate. Katso korjaamokäsikirjaa
6. Irrota ajovalo. Katso korjaamokäsikirjaa
7. Poista tavaratilan alusta. Katso korjaamokäsikirjaa
8. Poista kori ja sijoita suojaavalle alustalle. Katso korjaamokäsikirjaa

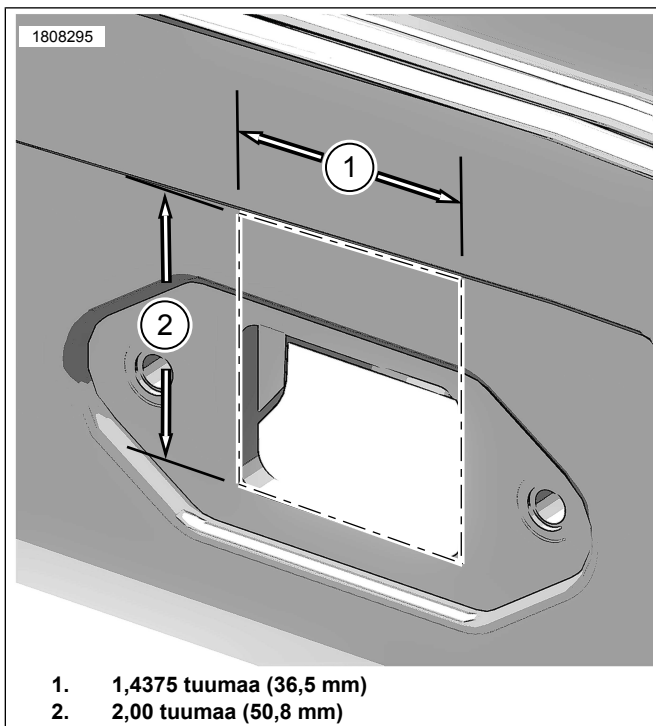
## TAVARATILA

1. Kuva 2 Irrota ja hävitä ruuvit (1) ja suojakate (2).



Kuva 2. Suojakate

2. Kuva 3 Suurena aukkoa kiinnikkeelle sopivaksi.
  - a. Merkitse ääriivojen aukoksi 1.4375 tuumaa. (36,5 mm) (1) x 2,00 tuumaa. (50,8 mm) (2).
  - b. Käytä sopivaa leikkaustyökalua.
  - c. Purseenpoistajan aukko.



1. 1,4375 tuumaa (36,5 mm)
2. 2,00 tuumaa (50,8 mm)

**Kuva 3. Kiinnikkeen leikkauksen mitat**

3. Kuva 4 Poraa reiät triken runkoon.

**HUOMAUTUS**

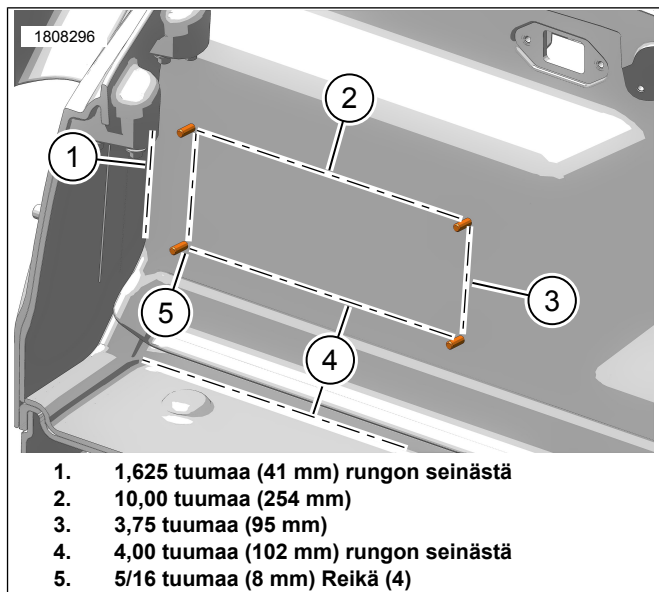
*Jos vuoraus halutaan asentaa vahvistimen kanssa, sitä tulee muokata sopimaan vahvistimen ja kannen päälle.*

- a. Merkitse vasemmalta tavaratilan sisäseinästä ensimmäinen pystysuora mitta: 1,625 tuumaa (41 mm) (1).
- b. Merkitse tavaratilan lattian alareunasta ensimmäinen vaakasuora mitta: 4,00 tuumaa (102 mm) (4).

**HUOMAUTUS**

*Varmista, että mitat ovat tarkkoja ja neliömäisiä.*

- c. Merkitse 3,75 tuumaa. (95 mm) (3) x 10,00 tuumaa (254 mm) (2) Mitat.
- d. Poraa neljä 5/16 tuuman (6,4 mm) reikää. (8 mm) (5) Reiät.
- e. Purseenpoistajan reiät.



1. 1,625 tuumaa (41 mm) rungon seinästä
2. 10,00 tuumaa (254 mm)
3. 3,75 tuumaa (95 mm)
4. 4,00 tuumaa (102 mm) rungon seinästä
5. 5/16 tuumaa (8 mm) Reikä (4)

**Kuva 4. Vahvistimen asennusreiän mitat**

4. Valmistele tavaratilan vuoraus.

- a. Asenna vuoraus tavaratilaan.
- b. Merkitse vuorauksen takaosa käyttämällä neljää vaiheessa 3 tehtyä reikää.
- c. Poraa 6 mm (1/4 in) reikä vuorauksen jokaiseen neljään merkittyyn kohtaan.
- d. Asenna vahvistimen kansi vuorauksen etupuolelle pakkauksessa olevilla ruuveilla.
- e. Merkitse vahvistimen kannen reunojen paikat vuoraukseen.
- f. Merkitse viistokulmat vuoraukseen.
- g. Poista vahvistimen kansi vuorauksesta.

**HUOMAUTUS**

*On suositeltavaa tehdä ensimmäinen leikkaus yhtenä jatkuvana vetona, jolloin näkyvä leikkaus näyttää puhtaammalta. Toista tarvittaessa pienemmillä leikkauksilla samalla polulla. Varmista, että leikkaus menee kokonaan vuorauksen läpi.*

*On erittäin suositeltavaa käyttää oikolautaa opasteena. Oikolauta asetetaan linjaan suunnitellulle leikkausreitille. Aseta terä haluttuun kulmaan ja vedä oikolautaa pitkin. Varmista, että terä pysyy linjassa merkityn reitin kanssa.*

*Älä käytä vahvistimen kantta oikolautana, jotta et vahingoita sitä.*

- h. Leikkaa vuori terävällä veitsellä oikolaudan avulla.
- i. Kun kaikki neljä sivua on leikattu vuoraukseen, leikkaa kulmalovet pidempien leikkausten yhdistämiseksi.
- j. Paina leikattua vuorausta varovasti ulos. Varmista, että leikkaat jäljellä olevat kiinnitetyt langat.

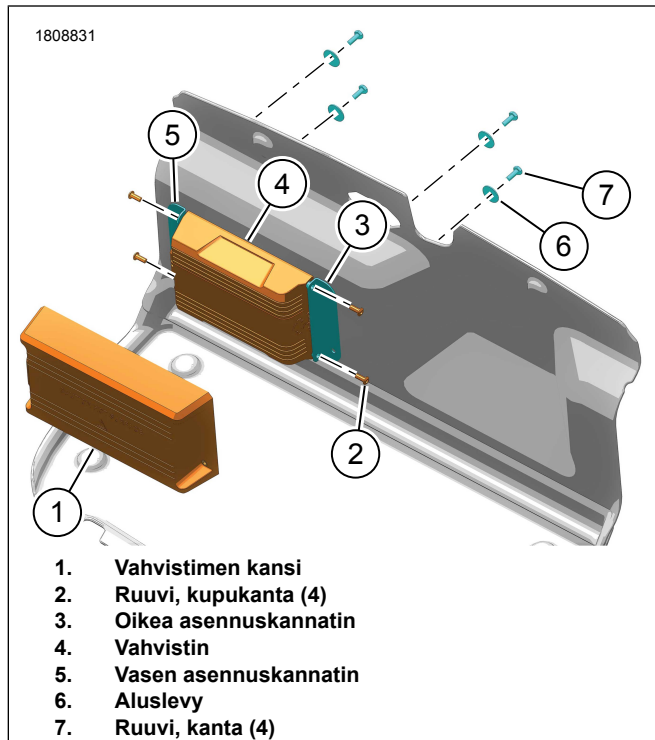
- k. Aseta vahvistimen kannen alareuna vuorauksen reikään. Tarkista istuvuus ennen asennusta tavaratilaan.

5. Kuva 5 Asenna vahvistinkokoonpano.

**HUOMAUTUS**

Varmista, että vahvistimen liitin on asennettu ajoneuvon vasenta reunaa kohti.

- Aseta vasen ja oikea kiinnityskiinnike (5, 3) vahvistimeen (4).
- Asenna ruuvit (2). Kiristä.  
Vääntömomentti: 1–2 N·m (9–18 in-lbs)  
Asennuskannattimen ruuvi
- Asenna aluslaatat (6) ruuveihin (7).
- Kohdista vahvistimen kansi (1) ja vahvistinkokoonpano (3, 4, 5) rungon seinässä oleviin reikiin.
- Asenna ruuvit (7). Kiristä.  
Vääntömomentti: 5–6 N·m (44–53 in-lbs)  
Vahvistimen ruuvi



Kuva 5. Vahvistimen asennuskannattimet

- Asenna verhoilu vahvistimen kannen päälle ja kiinnitä tavaratilan seinään. Paina verhoilua niin, että se istuu tasaisesti seinään ja vahvistimen ympärille.
  - Jos vuoraus ei ole tasainen vahvistimen tai kannen sijaintien vuoksi, poista vuoraus ja leikkaa sitä tarvittaessa.

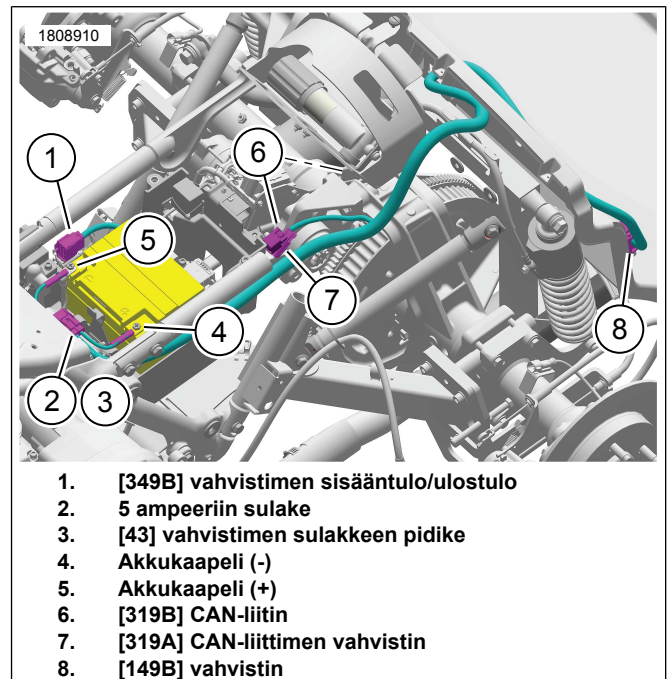
## JOHTOSARJAAN

- Kuva 6 Reititä johtosarja runkoa pitkin.
  - Aloita ajoneuvon etuosasta.
  - Käytä nippusiteitä asentaaksesi valjaat löyhästi.
  - Älä kiristä nippusiteitä.
- Reititä johtosarjan haaraliitin [349B] (1) paristokotelon taakse kohti oikeaa sivukantta.

**HUOMAUTUS**

[319B] voidaan reitittää myös vaihtoehtoiseen sijaintiin.

- Reititä liittimet [319A] (7) ja [319B] (6) matkustajan istuimen alta. Irrota nippuside reitittääksesi haaran ajoneuvon takaosaa kohti.
- Liitä vahvistimen johtosarjan liittimet (6 ja 7) ajoneuvoon.
  - Vahvistimen valjaat [319A] ajoneuvoon [319B].
  - Vahvistimen valjaat [319B] päätevastuksen kanteen [319A].
- Kytke akun miinuskaapeli (4).
- Kytke akun pluskaapeli (5).
- Kiinnitä vahvistimen sulakkeen pidike (3) nippusiteellä.



Kuva 6. Vahvistimen johtosarjan reititys

- Asenna triken runko. Katso korjaamokäsikirjaa.
  - Reititä johtosarja varovasti aukon läpi, ennen kuin asetat triken rungon kokonaan paikalleen.

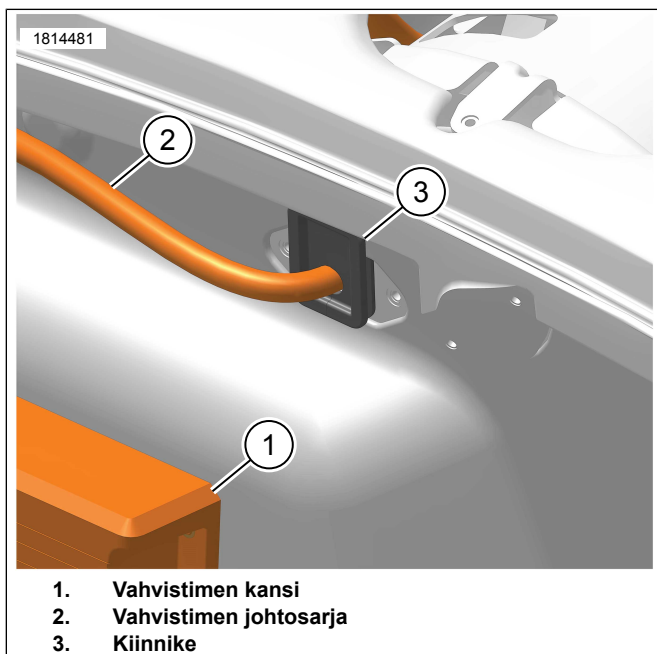
- b. Tarkista johtosarjan pituus. Varmista, että johtojen reititys vahvistimeen on riittävä, ennen kuin kiinnität johtosarjan kokonaan ajoneuvoon vaijerihhnoilla.

9. Kuva 6 Reititä johtosarjan liitin [149B] (8) vahvistimeen.

10. Liitä liitin [149B] (8) vahvistimeen.

11. Kuva 7 Asenna kiinnike.

- a. Asenna kiinnike (3) vahvistimen johtosarjaan (2).
- b. Testaa kiinnikkeen sopivuus tavaratilan aukkoon ja leikkaa tavaratilan vuorausta tarpeen mukaan.
- c. Asenna kiinnike (3) runkoon.
- d. Säädä johtosarjaa tarpeen mukaan.



Kuva 7. Kiinnike

12. Kiinnitä loput valjaat tarvittaessa nippusiteillä.

## BLUETOOTH-MOKKULAN JOHTOSARJA

Bluetooth-laite on ääniviestintäkomponentti. Se voi määrittää vahvistimia ja kaiutinkanavia tai parantaa ääntä laajentamalla taajuusalueetta ylimääräisellä taajuuskorjaimella yhdessä H-D-audiosovelluksen kanssa. Laitetta **EI VOI** käyttää viestintälaitteena puhelimen ja ajoneuvon radion välillä.

1. Kuva 8 Asenna ja reititä bluetooth-mokkulan valjaat muotolevyn alta.
  - a. Irrota liittimet.
2. Paikanna ajoneuvon liittimet: [243] (4) ja [299] (1, 2).
  - a. Irrota liittimet.
3. Yhdistä bluetooth-mokkulan valjaat ajoneuvoon.
  - a. Mokkulan johtosarja [22-1A] (6) ajoneuvon johtosarjaan [22-243B].

- b. Mokkulan johtosarja [22-1B] (5) ajoneuvon johtosarjaan [22-243A].

- c. Mokkulan johtosarja [299B] (1) ajoneuvon johtosarjaan [299A] (2).

### HUOMAUTUS

Käytä osanumero 69200921 jatkovaljaita tarpeen vaatiessa.

4. Liitä bluetooth-mokkula (8) bluetooth-mokkulan valjaisiin.

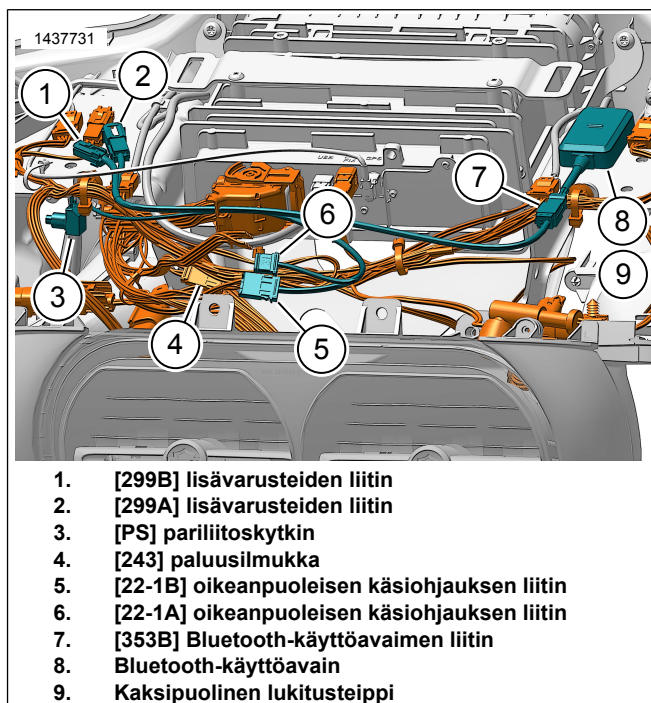
### HUOMAUTUS

Ajoneuvon ja Bluetooth-komponentin pariliitos tulee tehdä vain kerran, ellei uutta Bluetooth-laitetta lisätä tai järjestelmäkomponentissa ilmene vika.

Bluetooth-käyttöavain (8) voidaan pariliittää vain yhden mobiililaitteen kanssa kerrallaan. Käyttöavaimen pariliitos voidaan purkaa joko audiosovelluksella tai painamalla valjaiden pariliitoskytkintä (3).

Asenna pariliitoskytkin (3) sellaiseen paikkaan, jossa sitä ei voida vahingossa kytkeä ajoneuvon käytön aikana.

- a. [353B] (7).
  - b. Kiinnitä mokkula (8) muotolevyn tukeen kaksoislukitusteipillä (9).
5. Reititä ja kiinnitä pariliitoskytkin (3).
- a. Oikean kaiuttimen suojuksen alta.



Kuva 8. Runkoasennetun Bluetooth-mokkulan johtosarja

## KAIUTINLIITÄNNÄT

### Kanava 1 ja 2 (muotolevy)

1. Katso muotolevyn kaiuttimen asennussarjasta ohjeet reititykseen ja siihen liittyviin liitäntöihin.



2. **Kanava 1:** vasemmanpuoleinen kaiutin.
3. **Kanava 2:** oikeanpuoleinen kaiutin.
4. Liitä muotolevyn kaiuttimen johtosarja ulkoisiin valjaisiin [349B].

## SOVELLUKSEN ASENNUS

### HUOMAUTUS

*Ajoneuvon ja Bluetooth-komponentin pariliitos tulee tehdä vain kerran, ellei uutta Bluetooth-laitetta lisätä tai järjestelmäkomponentissa ilmene vika.*

*Bluetooth-käyttöävain voidaan pariliittää vain yhteen mobiililaitteeseen kerrallaan. Käyttöavaimen pariliitos voidaan purkaa joko audiosovelluksella tai painamalla valjaiden pariliitoskytkintä.*

1. [Unresolved graphic link \(id=47802-100120\)](#) Äänijärjestelmäsi käyttäminen.
  - a. Luo pariliitos laitteesi (1) järjestelmän välille.
  - b. Käytä sovellusvalikoita (2) suorittaaksesi ajoneuvon äänijärjestelmän määritykset.
2. [Unresolved graphic link \(id=47802-100121\)](#) Päävalikon valikkoruutu.
  - a. Päävalikon kuvake (1).
  - b. Nollaa tai muuta henkilökohtaista tunnistenumeroasi (PIN-koodi) (2).
  - c. Muokkaa järjestelmäsi ja nimeä se uudelleen (3).
  - d. Mukauta päävalikko pyöräsi kuvalla (4).
  - e. Bluetooth-yhteyden ilmaisim. Kuvakkeen läpi kulkeva vinoviiva tarkoittaa: Ei yhdistetty (5).
3. [Unresolved graphic link \(id=47802-100122\)](#) Tee päävalikon asetukset.
  - a. Asetusvalikon kuvake (1).
  - b. Käytä skannataksesi QR-koodi (2) iSheet:ssä.
  - c. Stage 1 tai 2 kaiutinten sijaintikohtien ja valkoisen kohinan asetusten tekeminen manuaalisesti. Kaiuttimen sijaintikohtien määrittämiseksi.
4. [Unresolved graphic link \(id=47802-100123\)](#) Taajuuskorjaimen asetusnäyttö.
  - a. Taajuuskorjaimen asetuskuva (1)
  - b. Viritä 7-taajuuksisen taajuuskorjaimen (2) taajuudet.
  - c. Mukautetut tai esiasetetut taajuuskorjaimen valinnat (3).

5. [Unresolved graphic link \(id=47802-100124\)](#) Vianmäärityksen valikkonäyttö.
  - a. Vianmääritysvalikon kuvake (1) näyttää äänijärjestelmän tilan.
  - b. Avaa kaiutinten testausnäyttö (2).
  - c. Päivittää kaiutinten ja vahvistimen tilan (3) korjauksen jälkeen.
  - d. Valitse kaiutin valkoisen kohinan (4) testausta ja toiminnallisuutta varten.
  - e. Palaa vianmäärityksen valikkonäyttöön (5).