



INSTRUCȚIUNI

94100486

2024-01-18



KIT INSTALARE AMPLIFICATOR HARLEY-DAVIDSON® AUDIO POWERED BY ROCKFORD FOSGATE® - ROAD GLIDE® 3

INFORMAȚII GENERALE

Tabelul 1. Informații generale

Kituri	Instrumente propuse	Nivelul de calificare ⁽¹⁾
76001361	Ochelari de protecție, cheie dinamometrică	

(1) Strângere la valoarea cuplului sau alte instrumente moderate și tehnicile necesare

CONȚINUTUL KITULUI

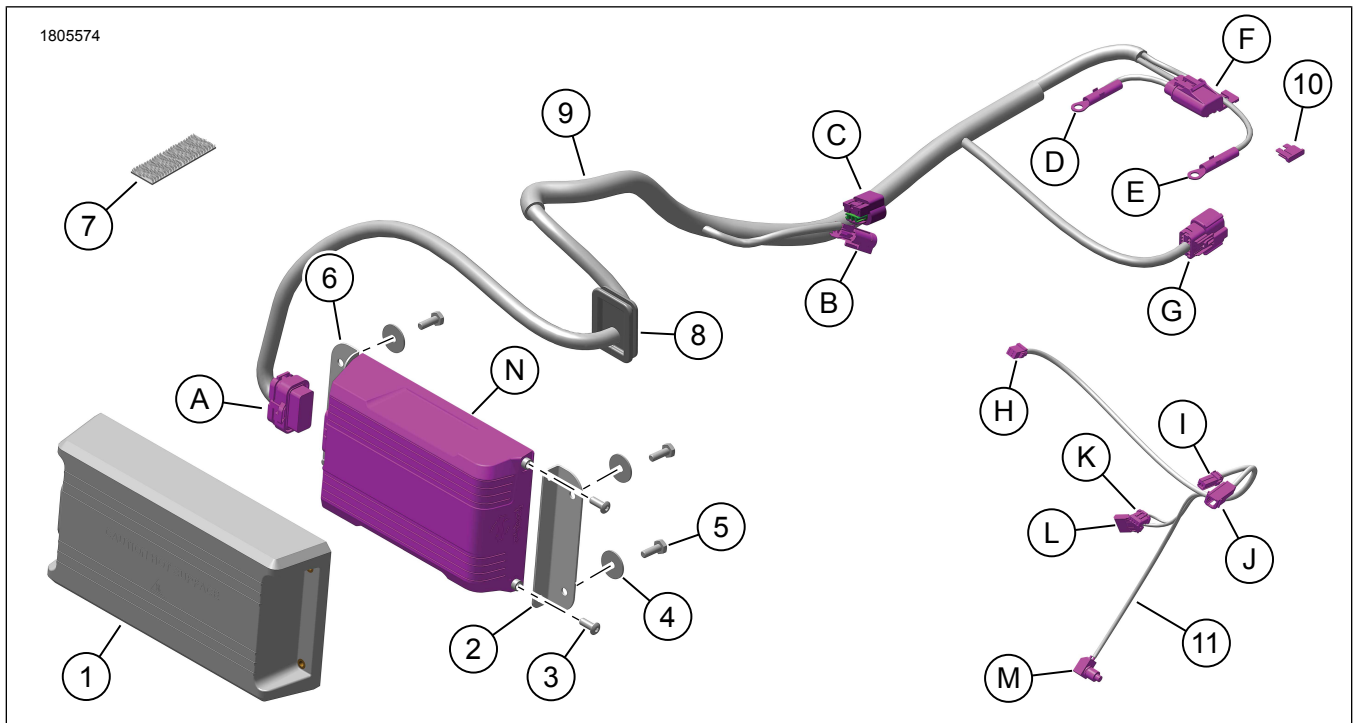


Figura 1. Conținut kit: Kit de instalare amplificator Road Glide 3



Tabelul 2. Conținut kit: Kit de instalare amplificator Road Glide 3

<input checked="" type="checkbox"/>	Verificați dacă toate articolele sunt prezente în Kit înainte de instalarea sau eliminarea de elemente din vehicul.				
Articol	Cant.	Descriere	Cod de produs	Observații	
<input type="checkbox"/>	1	1	Capac, amplificator	76001362	
<input type="checkbox"/>	2	1	Suport de montare, dreapta	76001006	
<input type="checkbox"/>	3	4	Șurub, cap buton	926	
<input type="checkbox"/>	4	4	Șaibă, plată	6036	
<input type="checkbox"/>	5	4	Șurub, cap hexagonal	4702	
<input type="checkbox"/>	6	4	Suportul de montare, stânga	76001007	
<input type="checkbox"/>	7	1	Blocare duală	76434-06	
<input type="checkbox"/>	8	1	Garnitură inelară	12100211	
<input type="checkbox"/>	9	1	Cablaj, amplificator	Nu se vinde separat	
<input type="checkbox"/>	10	1	Siguranță, 40 amp	72371-95	
<input type="checkbox"/>	11	1	Cablaj, dongle	Nu se vinde separat	
Articole menționate					
<input checked="" type="checkbox"/>	A	1	[149] Amplificator		
<input checked="" type="checkbox"/>	B	1	[319A] CAN		
<input checked="" type="checkbox"/>	C	1	[319B] CAN		
<input checked="" type="checkbox"/>	D	1	Cablu baterie (B-)		
<input checked="" type="checkbox"/>	E	1	Cablu baterie (B+)		
<input checked="" type="checkbox"/>	F	1	[43] Soclu siguranță amplificator		
<input checked="" type="checkbox"/>	G	1	[349B] Intrare/leșire amplificator		
<input checked="" type="checkbox"/>	H	1	[353B] Dispozitiv dongle Bluetooth		
<input checked="" type="checkbox"/>	I	1	[299A] Accesoriu		
<input checked="" type="checkbox"/>	J	1	[299B] Accesoriu		
<input checked="" type="checkbox"/>	K	1	[22-1B] Comanda din partea dreaptă		
<input checked="" type="checkbox"/>	L	1	[22-1A] Comanda din partea dreaptă		
<input checked="" type="checkbox"/>	M	1	Comutator asociere		
<input checked="" type="checkbox"/>	N	1	Amplificatorul		

GENERAL

Modele

Pentru informații privind montarea pe anumite modele, consultați catalogul Piese și accesorii (P&A) de vânzare cu amănuntul sau secțiunea Piese și accesorii de pe www.harley-davidson.com.

Verificați că utilizați cea mai recentă versiune a instrucțiunilor. Aceasta este disponibilă la: h-d.com/isheets

Contactați Harley-Davidson Customer Support Center (Centrul de asistență pentru clienți) la 1-800-258-2464 (numai SUA) sau 1-414-343-4056.

Cerințe electrice

▲ AVERTISMENT

Când instalați accesoriile electrice, nu depășiți amperajul maxim nominal al siguranței sau al întrerupătorului de circuit care protejează circuitul afectat pe care îl modificați. Depășirea amperajului maxim poate conduce la defecțiuni electrice, fapt care ar putea conduce la deces sau la vătămări grave. (00310a)

NOTIFICARE

Este posibil ca sistemul de încărcare al vehiculului să devină supraîncărcat prin adăugarea prea multor accesorii electrice. Dacă accesoriile electrice combinate care funcționează simultan consumă o cantitate mai mare de curent electric decât poate produce sistemul de încărcare a vehiculului, consumul electric poate descărca bateria și poate cauza deteriorarea sistemului electric al vehiculului. (00211d)

Acest kit necesită cu până la 8 amperi mai mult curent de la sistemul electric.

Cerințe pentru montare

▲ AVERTISMENT

Siguranța motociclistului și a pasagerului depinde de instalarea corectă a acestui kit. Utilizați procedurile corespunzătoare din manualul de service. Dacă nu aveți capacitatea de a efectua procedura sau dacă nu aveți instrumentele corecte, lăsați un dealer Harley-Davidson să efectueze instalarea. Instalarea necorespunzătoare a acestui kit ar putea conduce la deces sau la vătămări grave. (00333b)

OBSERVAȚIE

Această fișă de instrucțiuni se referă la informațiile din manualul de service. Pentru montare, este necesar un manual de service pentru anul/modelul acestei motociclete și care se procură de la:

- Un dealer Harley-Davidson.
- La Portalul informațiilor de service H-D accesul este disponibil pe bază de abonament pentru majoritatea modelelor din 2001 și modelele mai noi. Pentru mai multe informații consultați Întrebări frecvente despre abonamente

Descărcați aplicația audio Harley-Davidson.

Utilizați acest kit împreună cu alte kituri Harley-Davidson Audio alimentate de Rockford Fosgate®.

Aceste articole sunt disponibile la un dealer Harley-Davidson:

- Pentru instalare, este necesară achiziționarea separată a sistemului Harley-Davidson Audio alimentat de Rockford Fosgate - Amplificator 400W 4-Channel (Primar) (piesa nr. 76000997)
- Pentru instalare, este necesară achiziționarea separată a kitului de boxe Harley-Davidson Audio alimentat de Rockford Fosgate Etapa I și II - Carenaj montat pe cadru (piesele nr. 76000982 și 76000983)

- Pentru instalare, este necesară achiziționarea separată a sistemului Harley-Davidson Audio alimentat de Rockford Fosgate Kit de instalare cablaj boxă carenaj (piesa nr. 76000992).

PREGĂTIRE

1. Scoateți șaua. Consultați manualul de service.
2. Scoateți capacele laterale. Consultați manualul de service.
3. Scoateți siguranța principală. Consultați manualul de service.
4. Demontați rezervorul de combustibil. Consultați manualul de service.
5. Demontați carenajul exterior. Consultați manualul de service.
6. Scoateți ansamblul farului. Consultați manualul de service.
7. Scoateți căptușeala portbagajului. Consultați manualul de service.
8. Scoateți caroseria și așezați-o pe un suport de protecție. Consultați manualul de service.

PORTBAGAJ

1. Figura 2 Scoateți și aruncați șuruburile (1) și placa de acoperire (2).

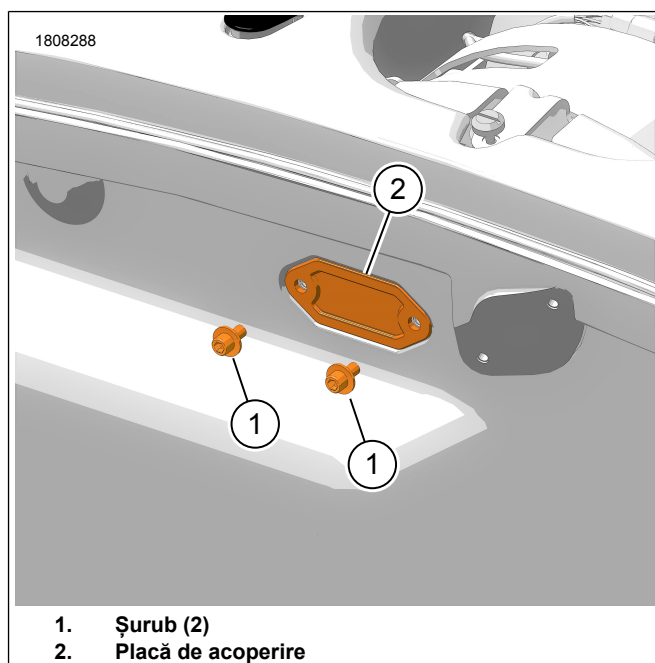
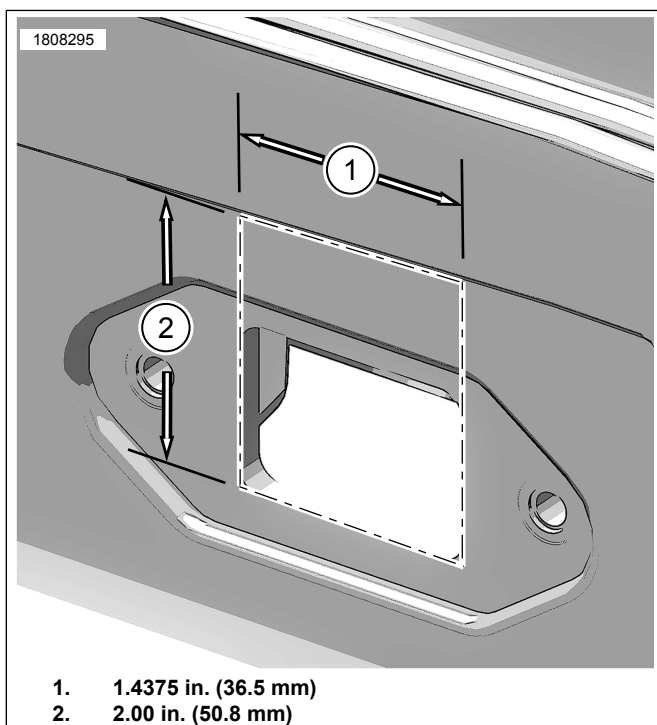


Figura 2. Placă de acoperire

2. Figura 3 Măriți deschiderea pentru a se potrivi garnitura inelară.
 - a. Folosind un marker, conturați deschiderea 1.4375 inci. (36.5 mm) (1) x 2.00 in. (50.8 mm) (2).

- b. Utilizați un instrument de tăiere adecvat.
- c. Debavurați deschiderea.



- 1. 1.4375 in. (36.5 mm)
- 2. 2.00 in. (50.8 mm)

Figura 3. Dimensiuni decupaj garnitură

3. Figura 4 Perforați orificii în corpul triciclului.

OBSERVAȚIE

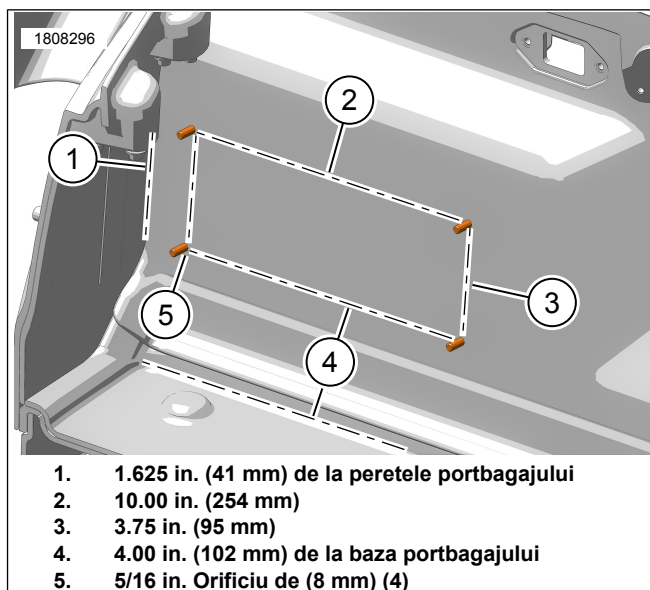
Dacă se dorește instalarea căptușelii cu amplificatorul, va fi necesară modificarea căptușelii pentru a se potrivi peste amplificator și capac.

- a. Din peretele interior stânga al portbagajului, marcați prima dimensiune verticală: 1.625 in. (41 mm) (1).
- b. Din partea de jos a bazei portbagajului, marcați prima dimensiune orizontală: 4.00 in. (102 mm) (4).

OBSERVAȚIE

Asigurați-vă că măsurătorile sunt concise și drepte.

- c. Marcați dimensiunile 3.75 in. (95 mm) (3) x 10.00 in. (254 mm) (2).
- d. Perforați patru orificii de 5/16 in. (8 mm) (5).
- e. Debavurați orificiile.



- 1. 1.625 in. (41 mm) de la peretele portbagajului
- 2. 10.00 in. (254 mm)
- 3. 3.75 in. (95 mm)
- 4. 4.00 in. (102 mm) de la baza portbagajului
- 5. 5/16 in. Orificiu de (8 mm) (4)

Figura 4. Dimensiuni orificiu de montare amplificator

4. Pregătiți căptușeala portbagajului.

- a. Instalați căptușeala în portbagaj.
- b. Marcați partea din spate a căptușelii folosind cele patru orificii făcute în pasul 3.
- c. Perforați un orificiu 6 mm (1/4 in) în fiecare dintre cele patru locuri marcate pe căptușeală.
- d. Instalați capacul amplificatorului pe partea din față a căptușelii folosind șuruburile furnizate în kit.
- e. Marcați marginile capacului amplificatorului pe căptușeală.
- f. Marcați colțurile diagonale pe căptușeală.
- g. Luați capacul amplificatorului de pe căptușeală.

OBSERVAȚIE

Este recomandat să se facă prima tăietură cu o mișcare continuă, în acest fel tăietura va arăta mai netedă. Dacă este necesar, repetați cu tăieturi mai mici pe același traseu. Asigurați-vă că tăietura străpunge toată grosimea căptușelii.

Este foarte recomandat să utilizați o margine dreaptă pentru ghidare. Aliniați marginea dreaptă în concordanță cu traseul de tăiere prevăzut. Poziționați lama în unghiul dorit și trageți de-a lungul muchiei drepte. Asigurați-vă că lama rămâne aliniată cu traseul marcat.

Nu utilizați capacul amplificatorului ca ghidaj, deoarece există riscul să îl tăiați.

- h. Tăiați căptușeala cu un cutter ascuțit folosind o margine dreaptă.
- i. Odată ce toate cele patru laturi au fost tăiate în căptușeală, tăiați creștăturile de colț pentru a conecta tăieturile mai lungi.

j. Apăsați ușor pentru a scoate căptușeala tăiată. Asigurați-vă că ați tăiat orice fire rămase atașate.

k. Introduceți marginea inferioară a capacului amplificatorului în orificiul căptușelii. Verificați potrivirea înainte de a instala în portbagaj.

5. Figura 5 Instalare ansamblu amplificator.

OBSERVAȚIE

Asigurați-vă că conectorul amplificatorului este montat cu fața spre partea stângă a vehiculului.

a. Poziționați suporturile de montare din stânga și din dreapta (5, 3) pe amplificator (4).

b. Montați șuruburile (2). Strângeți.

Cuplu: 1–2 N·m (9–18 **in-lbs**) Șurub suport de montare

c. Montați șaibele (6) la șuruburi (7).

d. Aliniați capacul amplificatorului (1) și ansamblul amplificatorului (3, 4, 5) cu orificiile din peretele portbagajului.

e. Montați șuruburile (7). Strângeți.

Cuplu: 5–6 N·m (44–53 **in-lbs**) Șurub amplificator

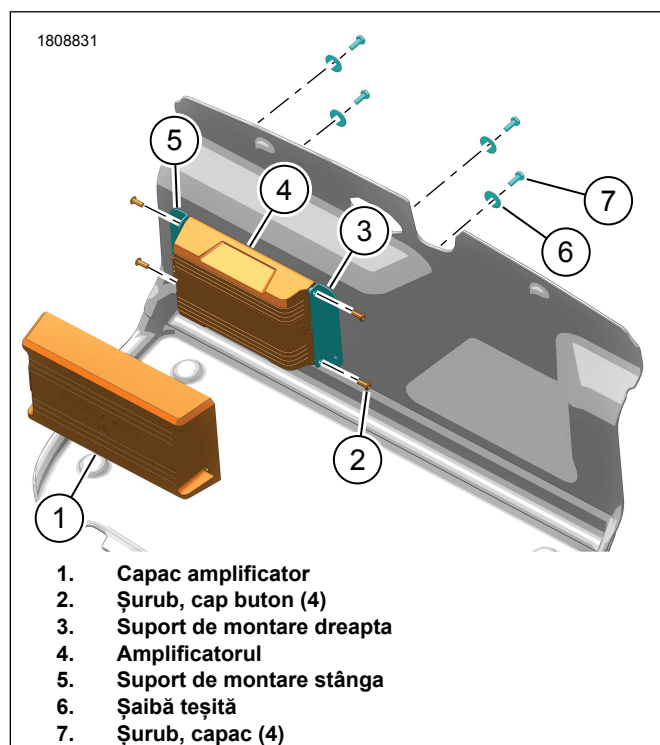


Figura 5. Suporturi de montare amplificator

6. Instalați coverul peste capacul amplificatorului și fixați-l pe peretele portbagajului. Apăsați coverul astfel încât să stea lipit pe perete și în jurul amplificatorului.

a. Dacă căptușeala nu va pune se așează din cauza interferenței cu amplificatorul sau capacul, scoateți căptușeala și corectați tăietura după cum este necesar.

CABLAJ

1. Figura 6 Dirijați cablajul de-a lungul cadrului.

a. Începeți din partea din față a vehiculului.

b. Folosind curele de cablu instalați lejer cablajul.

c. Nu strângeți curelele de cablu.

2. Dirijați conectorul ramificației cablajului [349B] (1) prin spatele zonei cutiei bateriei spre capacul din partea dreaptă.

OBSERVAȚIE

[319B] poate fi dirijat și în poziție alternativă.

3. Dirijați conectorii [319A] (7) și [319B] (6) sub scaunul pasagerului. Scoateți curea de cablu pentru a direcționa ramura spre partea din spate a vehiculului.

4. Conectați conectorii cablajului de amplificator (6 și 7) la vehicul.

a. Cablajul amplificatorului [319A] la vehicul [319B].

b. Cablajul amplificatorului [319B] la capacul rezistorului de întrerupere [319A].

5. Conectați cablul negativ al bateriei (4).

6. Conectați cablul pozitiv al bateriei (5).

7. Asigurați soclu siguranței amplificatorului (3) cu curea de cablu.

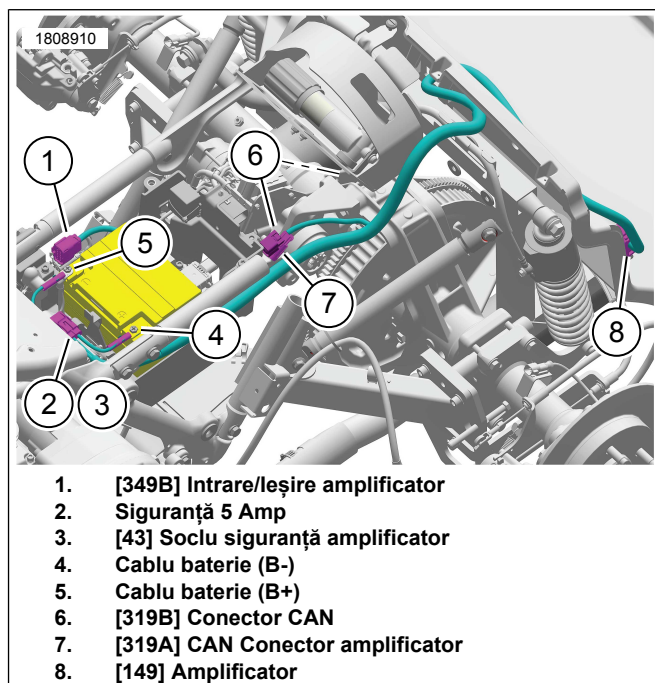


Figura 6. Direcționarea cablajului pentru amplificator

8. Instalați corpul portbagajului triciclului. Consultați manualul de service.
 - a. Dirijați cu atenție cablajul prin deschidere înainte de a fixa complet corpul portbagajului triciclului.
 - b. Verificați lungimea sârmei cablajului. Asigurați-vă că lungimea dirijată către amplificator este suficientă înainte de a asigura complet cablajul la vehicul cu curele de cablu.
9. Figura 6 Dirijați conectorul cablajului [149B] (8) la amplificator.
10. Conectați conectorul [149B] (8) la amplificator.
11. Figura 7 Montați garnitura inelară.
 - a. Folosind fanta din garnitură (3), instalați-o la cablajul amplificatorului (2).
 - b. Testați garnitura să se potrivească la deschiderea din portbagaj și decupați căptușeala portbagajului după cum este necesar.
 - c. Instalați garnitura (3) la portbagaj.
 - d. Ajustați cablajul după cum este necesar.

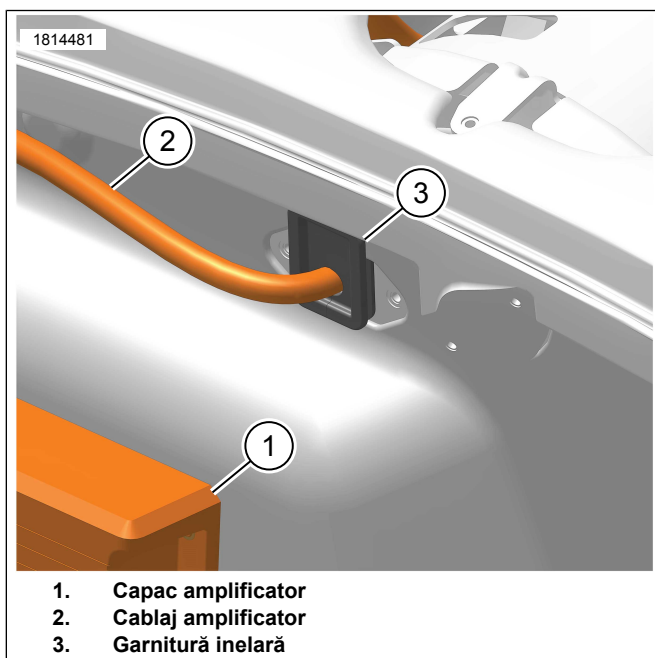


Figura 7. Garnitură inelară

12. Fixați restul cablajului cu curele pentru cablu, după cum este necesar.

CABLAJ DISPOZITIV DONGLE BLUETOOTH

Bluetooth Dongle este o componentă de comunicare audio. Împreună cu aplicația audio Harley-Davidson, se pot atribui canale pentru amplificatoare și difuzoare sau se poate îmbunătăți sunetul prin lărgirea intervalului de frecvență cu un egalizator suplimentar. Dongle-ul **NU POATE FI** folosit ca dispozitiv de comunicare între telefon și radioul vehiculului.

1. Figura 8 Instalați și dirijați cablajul dispozitivului dongle bluetooth sub carenaj.
2. Localizați conectorii vehiculului: [243] (4) și [299] (1, 2).
 - a. Deconectați conectorii.
3. Conectați cablajul dispozitivului dongle bluetooth la vehicul.
 - a. Cablajul dispozitivului dongle [22-1A] (6) la cablajul vehiculului [243B].
 - b. Cablajul dispozitivului dongle [22-1B] (5) la cablajul vehiculului [243A].
 - c. Cablajul dispozitivului dongle [299B] (1) la cablajul vehiculului [299A] (2).

OBSERVAȚIE

Utilizați produsul nr. 69200921 prelungitor cablaj după cum este necesar.

4. Conectați dispozitivul dongle bluetooth (8) la cablajul dispozitivului dongle bluetooth.

OBSERVAȚIE

Componenta vehicul-la Bluetooth trebuie să fie asociată doar o singură dată, cu excepția cazului în care se adaugă un nou dispozitiv Bluetooth sau dacă intervine o defecțiune a componentei sistemului.

Dongle-ul Bluetooth (8) poate fi asociat numai cu un singur dispozitiv mobil la un moment dat. Dongle-ul poate fi disociat fie prin aplicația audio, fie prin apăsarea comutatorului de asociere (3) situat pe cablaj.

Montați comutatorul de asociere (3) acolo unde nu poate fi acționat accidental în timpul funcționării vehiculului.

- a. [353B] (7).
 - b. Fixați dispozitivul dongle (8) la structura de suport a carenajului folosind bandă de blocare duală (9).
5. Dirijați și fixați comutatorul de asociere (3).
 - a. La interior, sub grila difuzorului din dreapta.

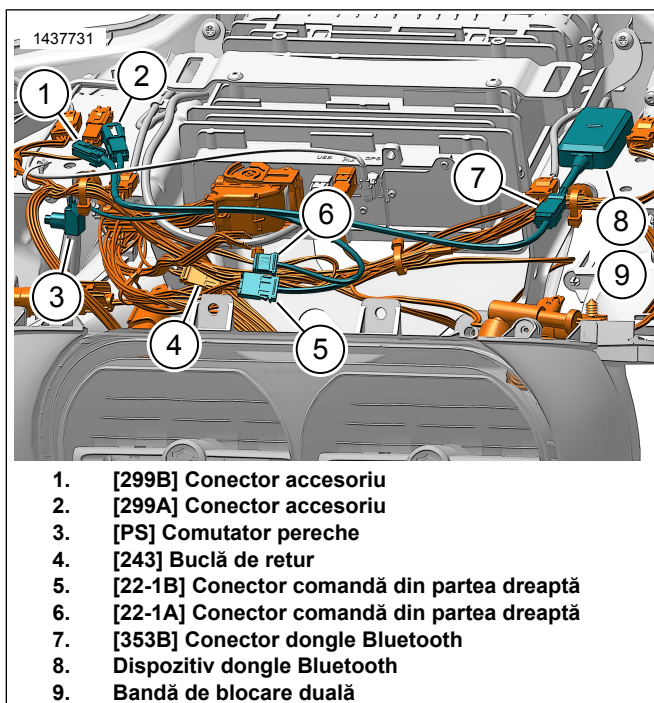


Figura 8. Cablaj dispozitiv dongle Bluetooth pentru carenaj montat pe cadru

CONEXIUNI DIFUZOR

Canalele 1 și 2 (Carenaj)

1. Consultați informațiile din kitul de instalare a difuzoarelor pe carenaj pentru a vedea traseul și conexiunile asociate cu acel kit.
2. **Canalul 1:** Difuzor pe carenajul din stânga.
3. **Canalul 2:** Difuzor pe carenajul din dreapta.
4. Conectați cablajul difuzorului pentru carenaj la cablajul extern [349B].

CONFIGURAREA APLICAȚIEI

OBSERVAȚIE

Componenta vehicul-la Bluetooth trebuie să fie asociată doar o singură dată, cu excepția cazului în care se adaugă un nou dispozitiv Bluetooth sau dacă intervine o defecțiune a componentei sistemului.

Dongle-ul Bluetooth poate fi asociat numai cu un singur dispozitiv mobil la un moment dat. Dongle-ul poate fi disociat fie prin aplicația audio, fie apăsând comutatorul de asociere situat pe cablaj.

1. [Unresolved graphic link \(id=47802-100120\)](#) Accesarea sistemului audio.
 - a. Împerechere dispozitiv (1) cu sistemul.
 - b. Accesați meniurile aplicației (2) pentru configurarea sistemului de sunet al vehiculului.

2. [Unresolved graphic link \(id=47802-100121\)](#) Ecranul principal al meniului.
 - a. Pictograma meniului principal (1).
 - b. Resetați sau modificați numărul personal de identificare (PIN) (2).
 - c. Editați și redenumiți sistemul (3).
 - d. Personalizați meniul principal cu imaginea bicicletei dumneavoastră (4).
 - e. indicatorul de conexiune Bluetooth. Simbolul barat indică: Nu este conectat (5).
3. [Unresolved graphic link \(id=47802-100122\)](#) Ecranul de configurare al meniului.
 - a. Pictograma meniului de configurare (1).
 - b. Se utilizează pentru a scana codul QR (2) pe iSheet.
 - c. Configurare manuală pentru boxe din etapa 1 sau 2, locația boxelor și zgomotul alb pentru a atribui locațiile difuzoarelor.
4. [Unresolved graphic link \(id=47802-100123\)](#) Ecran de configurare egalizator.
 - a. Pictograma de configurare egalizator (1)
 - b. Reglare frecvențe egalizator cu 7 benzi (2).
 - c. Selectare egalizator personalizată sau presetată (3).
5. [Unresolved graphic link \(id=47802-100124\)](#) Ecranul meniului Diagnostic.
 - a. Pictograma meniului de diagnosticare (1) afișează starea sistemului de sunet.
 - b. Deschideți ecranul de testare a boxelor (2).
 - c. Actualizează starea difuzorului și amplificatorului (3) după repararea componentelor.
 - d. Selectare difuzor pentru testul cu zgomot alb (4) și funcționalitate.
 - e. Revenire la ecranul meniului de diagnosticare (5).