



HARLEY-DAVIDSON® AUDIO POWERED BY ROCKFORD FOSGATE® – ERŐSÍTŐ-SZERELŐKÉSZLET ROAD GLIDE® 3-HOZ

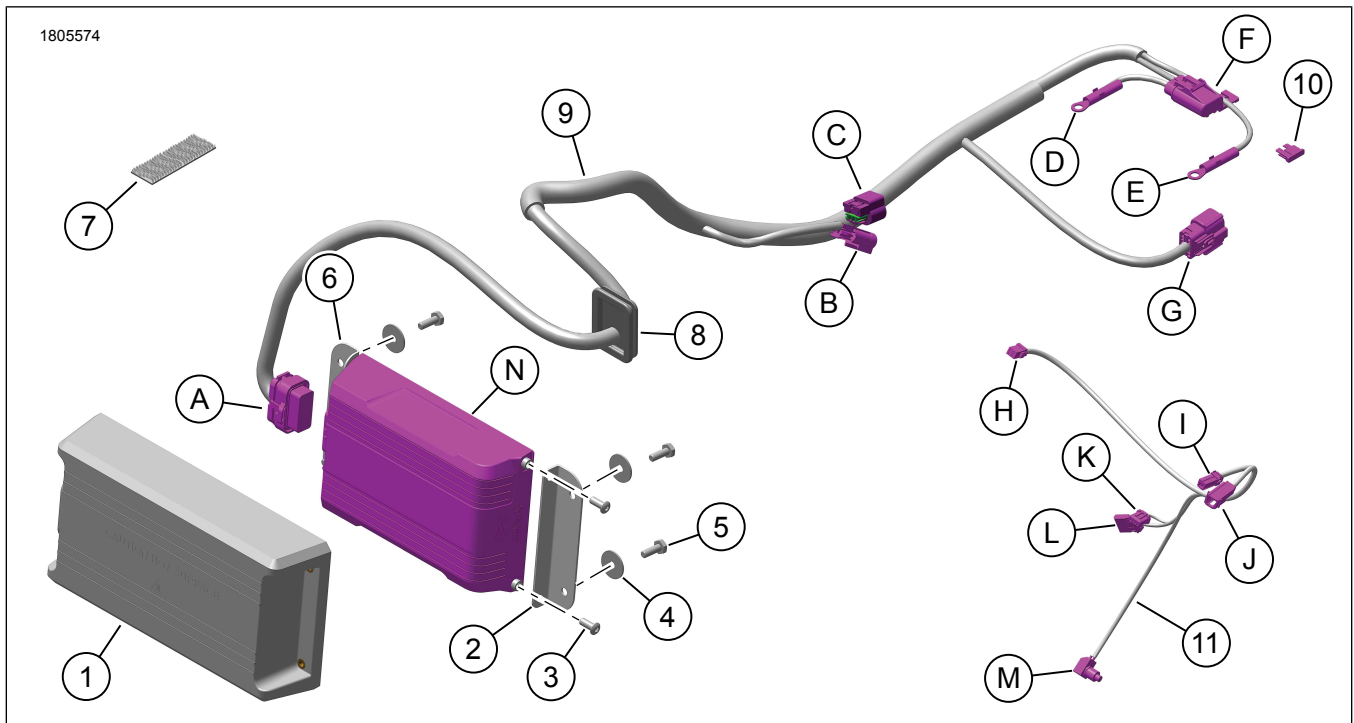
ÁLTALÁNOS TUDNIVALÓK

Táblázat 1. Általános információk

Készletek	Javasolt szerszámok	Nehézségi szint ⁽¹⁾
76001361	Védőszemüveg, Nyomatékkulcs	

(1) Húzza meg az előírt nyomaték értékre, vagy használjon egyéb kíméletes technikát és szerszámot

A KÉSZLET TARTALMA



Ábra 1. A készlet tartalma: Erősítő-szerelőkészlet Road Glide 3-hoz

Táblázat 2. A készlet tartalma: Erősítő-szerelőkészlet Road Glide 3-hoz

<input checked="" type="checkbox"/>	Ellenőrizze, hogy mindent megtalál-e a készletben, mielőtt a járműre alkatrészeket szerelne vagy alkatrészeket távolítana el róla.				
	Tétel	Menny	Leírás	Part No.	Megjegyzések
<input type="checkbox"/>	1	1	Borító, erősítő	76001362	
<input type="checkbox"/>	2	1	Rögzítőkonzol, jobb oldali	76001006	
<input type="checkbox"/>	3	4	Csavar, félgömbfejű	926	
<input type="checkbox"/>	4	4	Alátét, lapos	6036	
<input type="checkbox"/>	5	4	Csavar, hatlapfejű	4702	
<input type="checkbox"/>	6	4	Rögzítőkonzol, bal oldali	76001007	
<input type="checkbox"/>	7	1	Kétoldalú ragasztószalag	76434-06	
<input type="checkbox"/>	8	1	Gumigyűrű	12100211	
<input type="checkbox"/>	9	1	Kábelköteg, erősítőhöz	Külön nem kapható	
<input type="checkbox"/>	10	1	Biztosíték, 40 amperes	72371-95	
<input type="checkbox"/>	11	1	Kábelköteg, adapterhez	Külön nem kapható	
Említett alkatrészek					
<input checked="" type="checkbox"/>	A	1	[149B] Erősítő		
<input checked="" type="checkbox"/>	B	1	[319A] CAN		
<input checked="" type="checkbox"/>	C	1	[319B] CAN		
<input checked="" type="checkbox"/>	D	1	(B-) akkumulátorvezeték		
<input checked="" type="checkbox"/>	E	1	(B-) akkumulátorvezeték		
<input checked="" type="checkbox"/>	F	1	[43] Erősítő biztosítéktartója		
<input checked="" type="checkbox"/>	G	1	[349B] Erősítő bemenete/kimenete		
<input checked="" type="checkbox"/>	H	1	[353B] Bluetooth adapter		
<input checked="" type="checkbox"/>	I	1	[299A] Kiegészítő		
<input checked="" type="checkbox"/>	J	1	[299B] Kiegészítő		
<input checked="" type="checkbox"/>	K	1	[22-1B] Jobb kormányszarv kezelőszervei		
<input checked="" type="checkbox"/>	L	1	[22-1A] Jobb kormányszarv kezelőszervei		
<input checked="" type="checkbox"/>	M	1	Párosítókapcsoló		
<input checked="" type="checkbox"/>	N	1	Erősítő		

ÁLTALÁNOS TUDNIVALÓK

Modellek

A felszereléssel kapcsolatos tájékoztatásért lásd a Alkatrészek és tartozékok (P&A) kiskereskedelmi katalógust vagy a

www.harley-davidson.com Parts and Accessories (alkatrészek és tartozékok) részét.

Győződjön meg arról, hogy az útmutatólap legfrissebb verzióját használja. Ez itt érhető el: h-d.com/isheets

A Harley-Davidson ügyfélszolgálati központja az 1-414-343-4056-os, illetve (csak az USA-ban) az 1-800-258-2464-es telefonszámon érhető el.

Elektromos követelmények

▲ FIGYELEM

Elektromos tartozék felszerelésekor ügyeljen arra, hogy ne lépje túl az érintett áramkört védő biztosíték vagy megszakító névleges maximális áramerősségét. A maximális áramerősség túllépése elektromos hibákhoz vezethet, ami súlyos, akár végzetes személyi sérüléssel is járhat. (00310a)

ÉRTEŚÍTÉS

Motorkerékpár töltőrendszerét túlterhelheti, ha túl sok elektromos tartozékot szerel fel. Ha az egyszerre üzemelő elektromos tartozékok több áramot fogyasztanak, mint amennyit a motorkerékpár töltőrendszere előállít, az elektromos fogyasztás lemerítheti az akkumulátort, és károsíthatja a jármű elektromos rendszerét. (00211d)

Az erősítőhöz akár 8 amper többlet áramerősség is szükséges lehet az elektromos rendszerből.

Szerelési követelmények

▲ FIGYELEM

A motoros és az utas biztonsága a készlet megfelelő beszerelésétől függ. Alkalmazza a szervizkézikönyvben ismertetett megfelelő eljárást. Ha nem áll módjában elvégezni az eljárást, vagy ha nem rendelkezik a megfelelő szerszámokkal, akkor a beszerelést végeztesse el Harley-Davidson-márkakereskedésben. A készlet nem megfelelő módon való beszerelése súlyos, akár végzetes személyi sérülést is okozhat. (00333b)

MEGJEGYZÉS

Ez az útmutatólap a szervizkézikönyv információin alapul. A szereléshez az adott évjáratú és modellű motorkerékpár szervizkönyve szükséges. Ezt innen tudod beszerezni:

- Egy Harley-Davidson-márkakereskedéstől.
- A H-D szervizinformációs portálján, amely előfizetéses hozzáférést biztosít a legtöbb 2001-es és újabb modellhez. További információkért nézd meg az előfizetésekhez kapcsolódó gyakori kérdéseket.

Tölts le a Harley-Davidson audio alkalmazást.

Használd ezt a készletet más **Harley-Davidson Audio powered by Rockford Fosgate®** készletekkel együtt.

Az alkatrészeket egy Harley-Davidson-márkakereskedőtől szerezheted be:

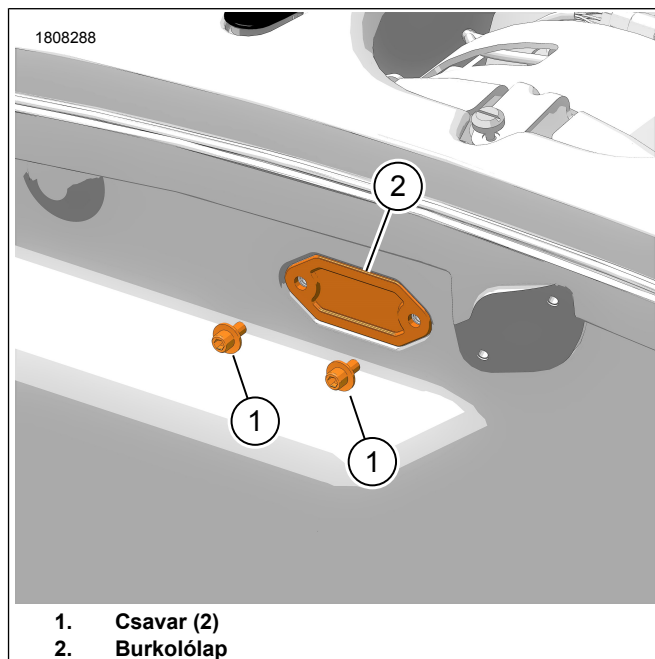
- A szereléshez külön meg kell vásárolni a Harley-Davidson Audio powered by Rockford Fosgate – 400 W-os 4 csatornás erősítőt (elsődleges) (cikksz.: 76000997).
- A szereléshez külön meg kell vásárolni a Harley-Davidson Audio powered by Rockford Fosgate Stage I és II hangszórókészlet – vázra szerelt idomot (cikkszám: 76000982 és 76000983).
- A szereléshez külön meg kell vásárolni a Harley-Davidson Audio powered by Rockford Fosgate idombeli hangszóró kábelköteg-szerelőkészletét (cikkszám: 76000992).

ELŐKÉSZÜLETEK

1. Vegye le az ülést. Lásd a szervizkézikönyvet.
2. Távolítsa el az oldalburkolatokat. Lásd a szervizkézikönyvet.
3. Vegye ki a főbiztosítékot. Lásd a szervizkézikönyvet.
4. Távolítsa el az üzemanyagtartályt. Lásd a szervizkézikönyvet.
5. Távolítsa el a külső idomot. Lásd a szervizkézikönyvet.
6. Távolítsd el a fényszóróegységet. Lásd a szervizkézikönyvet.
7. Távolítsa el a csomagtartó betétjét. Lásd a szervizkézikönyvet.
8. Távolítsa el a karosszériát, és helyezze egy védőmatracra. Lásd a szervizkézikönyvet.

CSOMAGTARTÓ

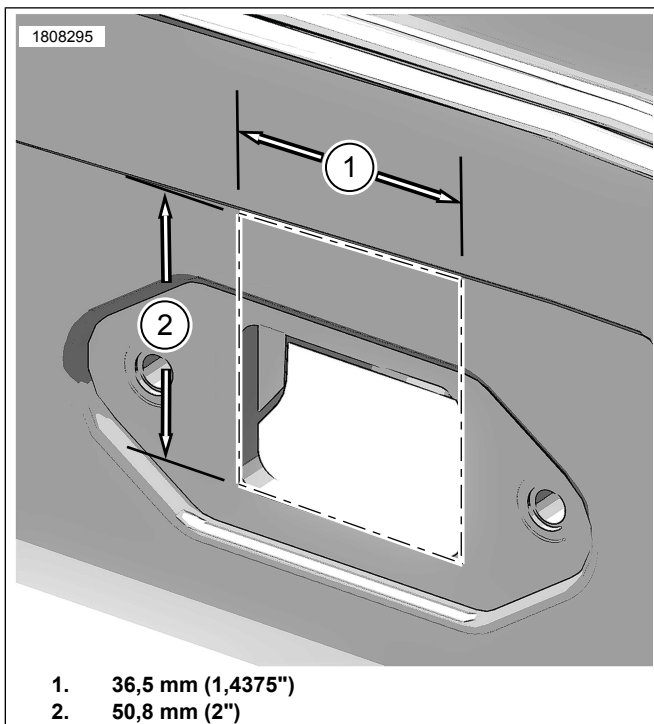
1. Ábra 2 Távolítsd el és dobd ki a csavarokat (1) és a takarólemezt (2).



1. Csavar (2)
2. Burkolólap

Ábra 2. Takarólemez

2. Ábra 3 Nagyítsd meg a nyílást, hogy a tömítéshez illeszkedjen.
 - a. Jelölőfilccel rajzold meg a nyílást: 36,5 mm (1,4375") × 50,8 mm (2") (2).
 - b. Használj megfelelő vágószerszámot.
 - c. Sorjátlanítsd a nyílást.



Ábra 3. Tömítés kivágási méretei

3. Ábra 4 Fúrj furatokat a trike karosszériájába.

MEGJEGYZÉS

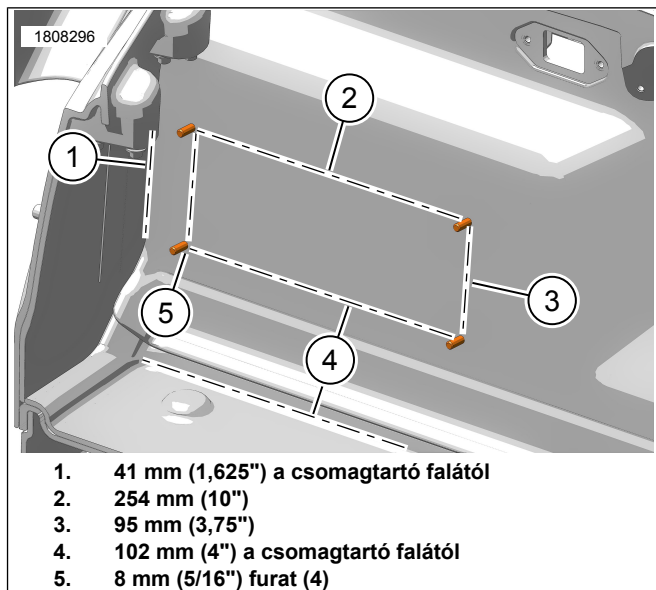
Ha a bélést az erősítővel együtt kívánod felszerelni, akkor módosítani kell a bélést, hogy illeszkedjen az erősítőhöz és a burkolathoz.

- A csomagter bal belső fala felől jelöld meg az első függőleges méretet: 41 mm (1,625") (1).
- A csomagtartó padlójának aljától kezdve jelöld meg az első vízszintes méretet: 102 mm (4") (4).

MEGJEGYZÉS

Ügyelj arra, hogy a mérések egyértelműek és derékszögűek legyenek.

- Jelöld meg a méreteket: 95 mm 3,75" (3) × 254 mm (10") (2).
- Készíts négy 8 mm (5/16") (5) átmérőjű furatot.
- Sorjátlanítsd a furatokat.



Ábra 4. Erősítő szerelési furatainak méretei

4. Készítsd elő a csomagtartóbélést.

- Illeszd be a bélést a csomagtartóba.
- Jelöld meg a bélés hátsó részét a 3 . lépésben készített négy furat segítségével.
- Fúrj egy-egy 6 mm (1/4 in) méretű furatot a bélésen megjelölt négy helyre.
- Szereld fel az erősítő burkolatát a bélés elülső oldalára a készletben található csavarok segítségével.
- Jelöld meg az erősítőburkolat éleinek helyeit a bélésen.
- Jelöld meg az átlós sarkokat a bélésen.
- Távolítsd el az erősítő burkolatát a bélésből.

MEGJEGYZÉS

Az első vágást ajánlott egy folyamatos mozdulattal elvégezni, gy a látható vágás szabályosabb lesz. Ha szükséges, ismételd meg kisebb vágásokkal ugyanazon a vonalon. Ügyelj arra, hogy teljesen átvágj a bélésen.

Erősen ajánlott valamilyen egyenes élt használni vezetőként. Igazítsd az egyenes élt megfelelően a kívánt vágási vonalhoz. Helyezd a pengét a kívánt szögbe, és húzd végig az egyenes él mentén. Ügyelj arra, hogy a penge továbbra is a megjelölt vonalhoz igazodjon.

Ne használd az erősítő burkolatát vezetőként, mivel fennáll a veszélye, hogy belevágsz.

- Vágd le a bélést egy éles vágókéssel egy egyenes él segítségével.
- Miután mind a négy oldalt beszabtad a bélésbe, vágj sarokbevágásokat a hosszabb vágások összekapcsolásához.

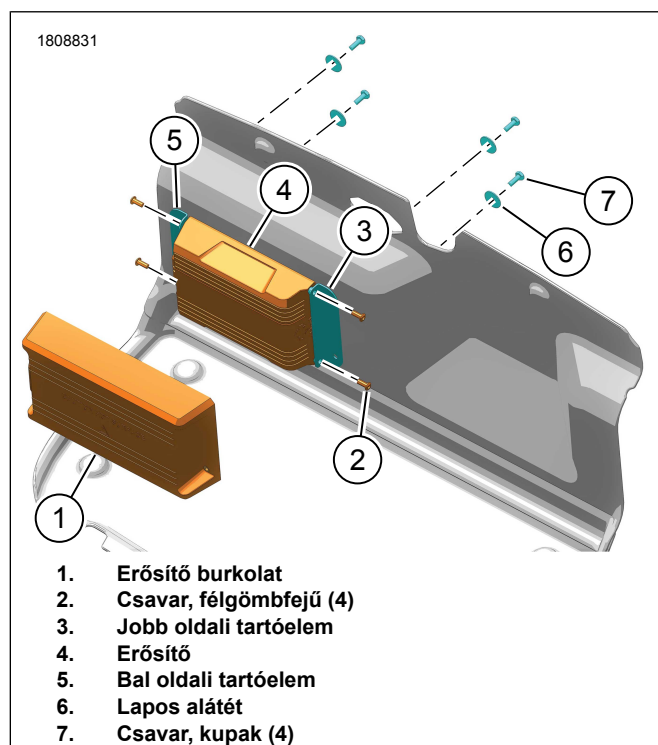
- j. Óvatosan nyomd ki a kivágott bélést. Vágd le az anyaghoz kapcsolódó megmaradt szálakat.
- k. Helyezd be az erősítő burkolatának alsó szélét a bélésen vágott lyukba. A csomagtartóba való beszerelés előtt ellenőrizd az illeszkedést.

5. Ábra 5 Szereld be az erősítőegységet.

MEGJEGYZÉS

Győződj meg arról, hogy az erősítő csatlakozója a jármű bal oldala felé néz.

- a. Helyezd rá a bal és jobb oldali rögzítőkonzolokat (5, 3) az erősítőre (4).
- b. Szerelje be a (2) csavarokat. Húzza meg.
Nyomaték: 1–2 N·m (9–18 **in-lbs**) Rögzítőkonzol csavarja
- c. Helyezd az alátéteket (6) a csavarokra (7).
- d. Igazítsd az erősítő burkolatát (1) és az erősítőegységet (3, 4, 5) a csomagtartó falába fűrt lyukakhoz.
- e. Szerelje be a csavarokat (7). Húzza meg.
Nyomaték: 5–6 N·m (44–53 **in-lbs**) Erősítő csavarja



Ábra 5. Erősítő rögzítőkonzoljai

- 6. Szereld fel a kárpitot az erősítő burkolata fölé, és rögzítsd a csomagtartó falához. Nyomd rá a kárpitot úgy, hogy rásimuljon a falra és az erősítő köré.
- a. Ha a bélés nem simul el az erősítővel vagy a burkolattal való ütközés miatt, távolítsd el a bélést, és szükség szerint vágd meg.

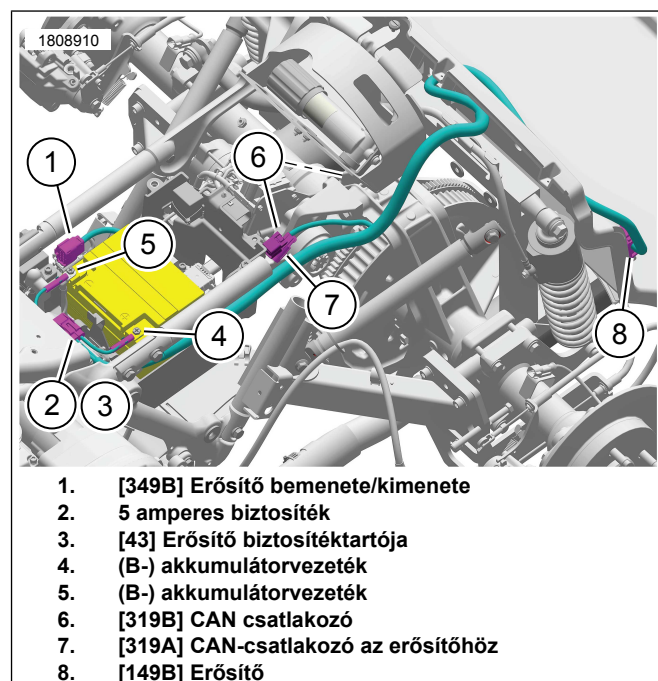
VEZETÉKKÖTEGHEZ

1. Ábra 6 Vezesd el a kábelköteget a váz mentén.
 - a. Kezdd a jármű elejénél.
 - b. A kábelkötegelők segítségével lazán szereld fel a kábelköteget.
 - c. Ne húzza meg a kábelkötegelőket.
2. Vezesd el a kábelkötegeg csatlakozóját [349B] (1) az akkumulátordoboz területe mögött a jobb oldali burkolat felé.

MEGJEGYZÉS

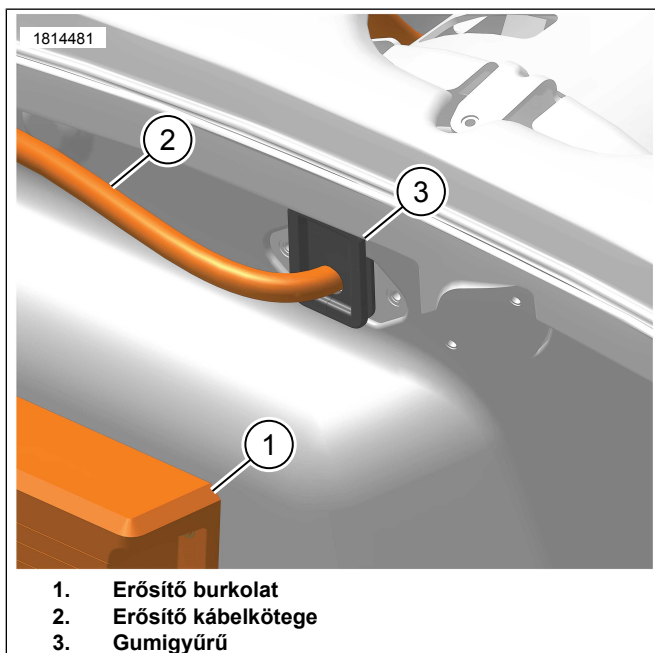
A [319B] csatlakozó egy másik pozícióban vezethető el.

3. Vezesd el a [319A] (7) és [319B] (6) csatlakozókat az utasülés alatt. Ahhoz, hogy az ágat elvezethesd a jármű hátulja felé, távolítsd el a kábelkötegelőt.
4. Csatlakoztasd az erősítő kábelkötegeinek csatlakozóit (6 és 7) a járműhöz.
 - a. Erősítő kábelköteg [319A] csatlakozója a jármű [319B] csatlakozójához.
 - b. Erősítő kábelköteg [319B] csatlakozója a lezáró ellenállás kupakjának [319A] csatlakozójához.
5. Csatlakoztasd a negatív akkumulátorkábelt (4).
6. Csatlakoztasd a pozitív akkumulátorkábelt (5).
7. Rögzítsd az erősítő biztosítéktartóját (3) egy kábelkötegelővel.



Ábra 6. Erősítő kábelköteg elvezetése

8. Szereld fel a trike csomagtartóházát. Lásd a szervizkézikönyvet.
 - a. Óvatosan vedesd át a kábelköteget a nyíláson, mielőtt teljesen a helyére helyeznéd a trike csomagtartóházát.
 - b. Ellenőrizd a kábelköteg hosszát. Mielőtt kábelkötözőkkel rögzítenéd a kábelköteget a járműhöz, győződjön meg arról, hogy elér az erősítőhöz.
9. Ábra 6 Vezesd el a kábelköteg-csatlakozót [149B] (8) az erősítőhöz.
10. Csatlakoztasd a csatlakozót [149B] (8) az erősítőhöz.
11. Ábra 7 Helyezd be a tömítést.
 - a. A tömítésben lévő vágás (3) segítségével illeszd rá az erősítő kábelkötege (2).
 - b. Próbából illeszd rá a tömítést a csomagtartó nyílására, és szükség szerint vágd le a csomagtartóbélést.
 - c. Szereld rá a tömítést (3) a csomagtartóra.
 - d. Szükség szerint igazítsd meg a kábelköteget.



Ábra 7. Gumigyűrű

12. Használjon kábelkötegelőket szükség szerint a maradék kábelköteg rögzítéséhez.

BLUETOOTH-ADAPTER KÁBELKÖTEGE

A Bluetooth dongle egy audiokommunikációs eszköz. A H-D audio applikációval párosítva erősítőket és hangszórócsatornákat lehet hozzárendelni, és kiegészítő hangszínszabályzó segítségével szélesíteni lehet a frekvenciatartományt, ami javítja a hangot. A dongle **NEM**

használható kommunikációs eszközként a telefon és a jármű rádiója között.

1. Ábra 8 Szereld fel a bluetooth adapter eszköz kábelköteget, és vedesd el az idom alatt.
2. Keresd meg a jármű csatlakozóit: [243] (4) és [299] (1, 2).
 - a. Húzd ki a csatlakozókat.
3. Csatlakoztasd a bluetooth adapter eszköz kábelköteget a járműhöz.
 - a. Adapter kábelkötege [22-1A] (6) a jármű kábelkötegehez [243B].
 - b. Adapter kábelkötege [22-1B] (5) a jármű kábelkötegehez [243A].
 - c. Adapter kábelkötege [299B] (1) a jármű kábelkötegehez [299A] (2).

MEGJEGYZÉS

Szükség szerint használd a 69200921 cikkszámú kiegészítő kábelköteget.

4. Csatlakoztasd a bluetooth adapter eszközt (8) a bluetooth adapter eszköz kábelkötegehez.

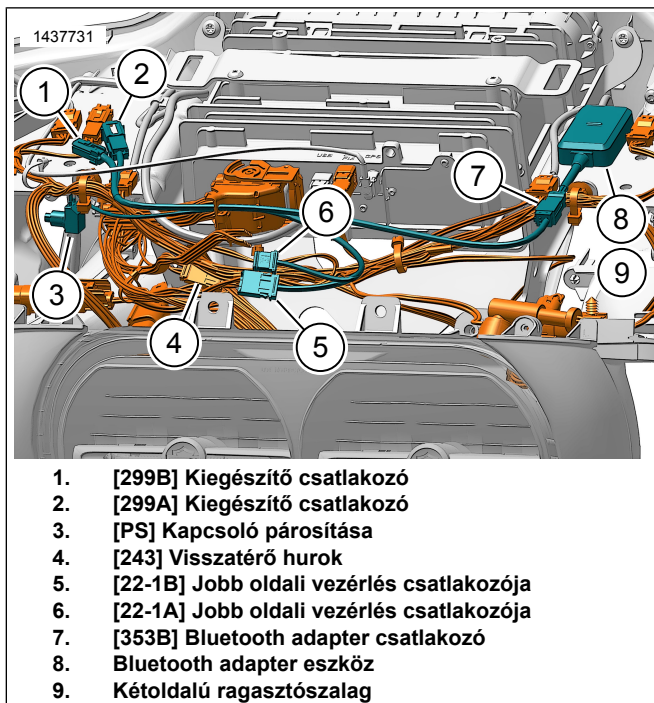
MEGJEGYZÉS

A jármű és a Bluetooth-alkatrész párosítását csak egyszer kell elvégezni, kivéve, ha új Bluetooth-eszközt adunk hozzá, vagy a rendszer egyik alkatrésze meghibásodik.

A Bluetooth adapter eszköz (8) egyszerre csak egy mobiltelefonhoz párosítható. A hardverkulcs párosítása megszüntethető a audio alkalmazással is, és a kábelkötegen található párosítókapcsolóval (3) is.

Olyan helyre szereld fel a párosítókapcsolót (3), ahol nem kapcsolható be véletlenül a jármű működése közben.

- a. [353B] (7).
 - b. Kétoldalú ragasztószalaggal (9) rögzítsd az adapter eszközt (8) az idom tartószerkezetéhez.
5. Vezesd el és rögzítsd a párosítókapcsolót (3).
 - a. Belül a jobb oldali hangszórórács alatt.



Ábra 8. Vázra szerelt idomhoz Bluetooth adapter kábelköteg

HANGSZÓRÓ CSATLAKOZÁSOK

1. és 2. csatorna (idom)

1. A készlet alkatrészeinek csatlakoztatásához és elvezetéséhez tekintsd meg az idombeli hangszóró szerelőkészletét.
2. **1. csatorna:** Bal oldali idombeli hangszóró.
3. **2. csatorna:** Jobb oldali idombeli hangszóró.
4. Csatlakoztasd az idombeli hangszóró kábelköteget a külső kábelköteghez [349B].

ALKALMAZÁS BEÁLLÍTÁSA

MEGJEGYZÉS

A jármű és a Bluetooth-alkatrész párosítását csak egyszer kell elvégezni, kivéve, ha új Bluetooth-eszközt adunk hozzá, vagy a rendszer egyik alkatrésze meghibásodik.

A Bluetooth adapter eszköz egyszerre csak egy mobilkészülethez párosítható. A hardverkulcs párosítása megszüntethető az audio alkalmazással, és a kábelkötegen található párosítókapcsolóval is.

1. [Unresolved graphic link \(id=47802-100120\)](#) Hozzáférés az audiorendszerhez.
 - a. Párosítsa az eszközt (1) a rendszerhez.
 - b. Az alkalmazásmenük (2) segítségével állítsd be a jármű hangrendszerét.

2. [Unresolved graphic link \(id=47802-100121\)](#) Főmenü képernyő.
 - a. Főmenü ikon (1).
 - b. Állítsd vissza vagy változtasd meg a biztonsági PIN-kódodat (személyi azonosítószámot) (2).
 - c. Szerkeszd és nevezd át a rendszert (3).
 - d. Főmenü testreszabása a motorod képével (4).
 - e. Bluetooth-kapcsolat jelzője. Az áthúzott jel a következőket jelzi: Nincs csatlakoztatva (5).
3. [Unresolved graphic link \(id=47802-100122\)](#) Menü képernyő beállítása.
 - a. Menü ikon beállítása (1).
 - b. Az iSheeten levő QR-kód (2) beolvasására használható.
 - c. Stage 1 vagy 2 hangszóró, a hangszóró pozíciója, és a fehér zaj a hangszóró megadásához manuális beállítás.
4. [Unresolved graphic link \(id=47802-100123\)](#) Hangszínszabályozó beállítási képernyő.
 - a. Hangszínszabályozó beállítási ikon (1)
 - b. 7 sávú hangszínszabályozó (2) frekvenciahangolása.
 - c. Egyéni vagy előre beállított hangszínszabályozó választás (3).
5. [Unresolved graphic link \(id=47802-100124\)](#) Diagnosztikai menü képernyő.
 - a. A diagnosztikai menü ikonja (1) a hangrendszer állapotát jeleníti meg.
 - b. Nyisd meg a hangszóró tesztelési képernyőt (2).
 - c. Hangszóró és erősítő állapotának (3) frissítése az alkatrész javítása után.
 - d. Válaszd ki a hangszórót a fehér zaj (4) teszteléséhez és működés ellenőrzéséhez.
 - e. Visszatérés a diagnosztikai menü képernyőhöz (5).