



AUDIO HARLEY-DAVIDSON® DIKUASAKAN OLEH ROCKFORD FOSGATE® - KIT PEMASANGAN PENGUAT ROAD GLIDE® 3

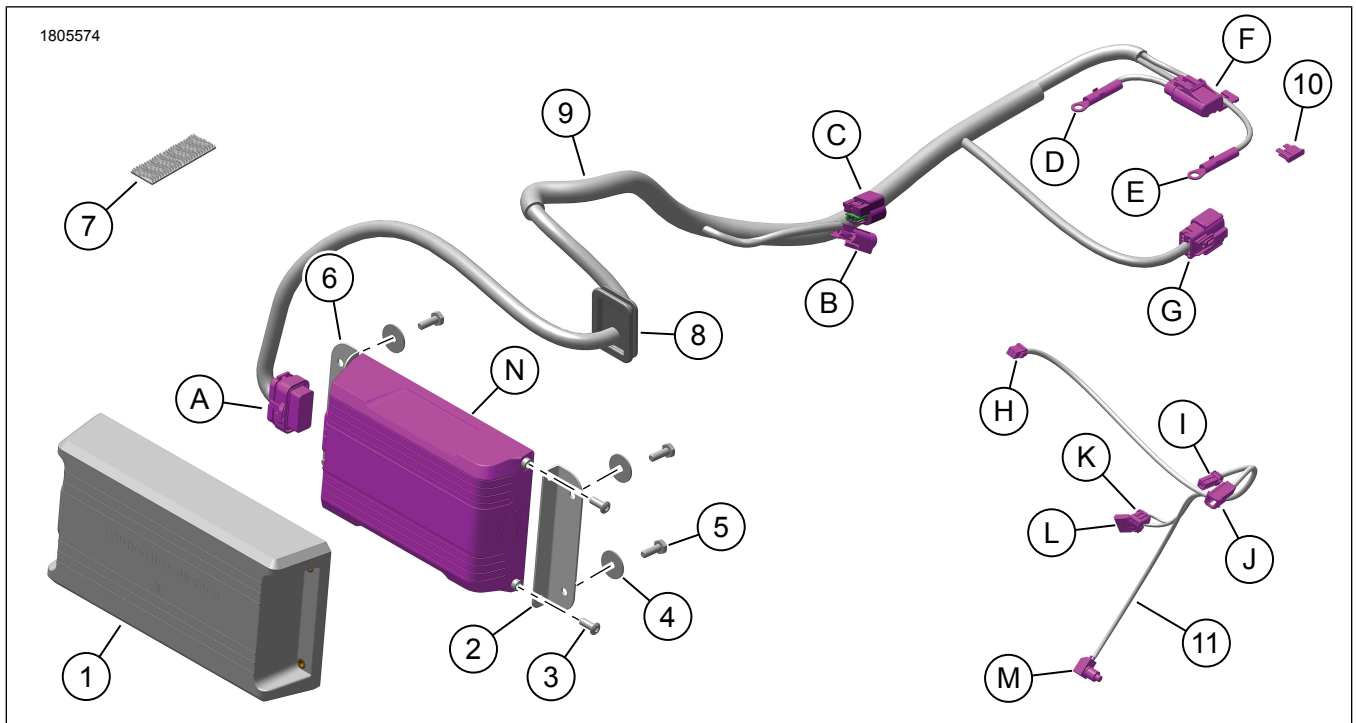
MAKLUMAT UMUM

Jadual 1. Maklumat Am

Kit	Alat yang Dicapangkan	Tahap Kemahiran ⁽¹⁾
76001361	Kaca Mata Keselamatan, Perengkuh Tork	

(1) Perlu diketatkan ke nilai tork atau perlu menggunakan alat dan teknik lain

KANDUNGAN KIT



Rajah 1. Kandungan Kit: Kit Pemasangan Penguat Road Glide 3

Jadual 2. Kandungan Kit: Kit Pemasangan Penguat Road Glide 3

<input checked="" type="checkbox"/>	Sahkan semua kandungan terdapat dalam kit sebelum memasang atau menanggalkan item daripada kenderaan.				
Item	Kuantiti	Penerangan	No. Bahagian	Nota	
<input type="checkbox"/>	1	1	Penutup, penguat	76001362	
<input type="checkbox"/>	2	1	Pendakap lekapan, kanan	76001006	
<input type="checkbox"/>	3	4	Skru, kepala butang	926	
<input type="checkbox"/>	4	4	Sesendal, rata	6036	
<input type="checkbox"/>	5	4	Skru, kepala Heks	4702	
<input type="checkbox"/>	6	4	Pendakap lekapan, kiri	76001007	
<input type="checkbox"/>	7	1	Kunci dual	76434-06	
<input type="checkbox"/>	8	1	Gromet	12100211	
<input type="checkbox"/>	9	1	Abah-abah, penguat	Tidak dijual secara berasingan	
<input type="checkbox"/>	10	1	Fius, 40 Amp	72371-95	
<input type="checkbox"/>	11	1	Abah-abah, kayu	Tidak dijual secara berasingan	
Item disebut					
<input checked="" type="checkbox"/>	A	1	[149B] Penguat		
<input checked="" type="checkbox"/>	B	1	[319A] CAN		
<input checked="" type="checkbox"/>	C	1	[319B] CAN		
<input checked="" type="checkbox"/>	D	1	(B-) Wayar bateri		
<input checked="" type="checkbox"/>	E	1	(B+) Wayar bateri		
<input checked="" type="checkbox"/>	F	1	[43] Pemegang fius penguat		
<input checked="" type="checkbox"/>	G	1	[349B] Input/Output Penguat		
<input checked="" type="checkbox"/>	H	1	[353B] Anak kunci bluetooth		
<input checked="" type="checkbox"/>	I	1	[299A] Aksesori		
<input checked="" type="checkbox"/>	J	1	[299B] Aksesori		
<input checked="" type="checkbox"/>	K	1	[22-1B] Kawalan tangan kanan		
<input checked="" type="checkbox"/>	L	1	[22-1A] Kawalan tangan kanan		
<input checked="" type="checkbox"/>	M	1	Suis pasangan		
<input checked="" type="checkbox"/>	N	1	Penguat		

UMUM

Model

Bagi maklumat perlengkapan model, lihat Bahagian dan Aksesori (P&A) Katalog Runcit atau Bahagian dan Aksesori di seksyen www.harley-davidson.com .

Sahkan penggunaan lembaran arahan versi yang terkini. Ia boleh didapati di: h-d.com/isheets

Hubungi Pusat Sokongan Pelanggan Harley-Davidson di 1-800-258-2464 (A.S. sahaja) atau 1-414-343-4056.

Keperluan Elektrik

⚠ AMARAN

Apabila memasang apa-apa aksesori elektrik, pastikan untuk tidak melebihi kadaran keampuhan maksimum bagi fius atau pemutus litar yang melindungi litar terjejas yang diubah suai. Melebihi keampuhan maksimum boleh menyebabkan kegagalan elektrik, dan membawa maut atau kecederaan serius. (00310a)

NOTIS

Menambah terlalu banyak aksesori elektrik boleh terlebih membebankan sistem pengecasan. Jika penggunaan elektrik bagi gabungan aksesori elektrik yang beroperasi pada bila-bila satu masa melebihi arus elektrik yang dihasilkan oleh sistem pengecasan kenderaan, penggunaan elektrik ini boleh menyahcas bateri dan merosakkan sistem elektrik kenderaan. (00211d)

Penguat ini memerlukan sehingga 8 ampere lebih banyak arus berbanding sistem elektrik.

Keperluan bagi Pemasangan

⚠ AMARAN

Keselamatan penunggang dan pembonceng bergantung pada pemasangan kit yang betul. Gunakan prosedur manual servis yang sesuai. Jika anda tidak berkeupayaan atau tidak memiliki alat yang betul untuk melakukan prosedur ini, minta pendedar Harley-Davidson memasangkannya. Pemasangan kit ini yang tidak betul boleh membawa maut atau kecederaan serius. (00333b)

CATATAN

Lembaran arahan ini merujuk kepada maklumat dalam manual servis. Pemasangan ini memerlukan manual servis bagi motosikal tahun dan model ini yang tersedia di:

- Pendedar Harley-Davidson.
- Portal Maklumat Servis H-D, iaitu akses langganan bagi kebanyakan model 2001 dan yang lebih baharu. Untuk maklumat lanjut, lihat Soalan lazim tentang langganan .

Muat turun aplikasi audio Harley-Davidson.

Gunakan kit ini bersama dengan kit Audio Harley-Davidson dikuasakan oleh Rockford Fosgate® yang lain .

Item ini tersedia di pusat pendedar Harley-Davidson:

- Penguat 400W 4-Saluran (Utama) Audio Harley-Davidson dikuasakan oleh Rockford Fosgate (No. Bahagian 76000997) perlu dibeli secara berasingan untuk pemasangan.
- Kit Pembesar Suara Peringkat I & II - Reraut Lekapan Rangka Audio Harley-Davidson dikuasakan oleh Rockford Fosgate (No. Bahagian 76000982 dan 76000983) perlu dibeli secara berasingan untuk pemasangan.
- Kit Pemasangan Abah-abah Pembesar Suara Reraut Audio Harley-Davidson dikuasakan oleh Rockford Fosgate (No. Bahagian 76000992) perlu dibeli secara berasingan untuk pemasangan.

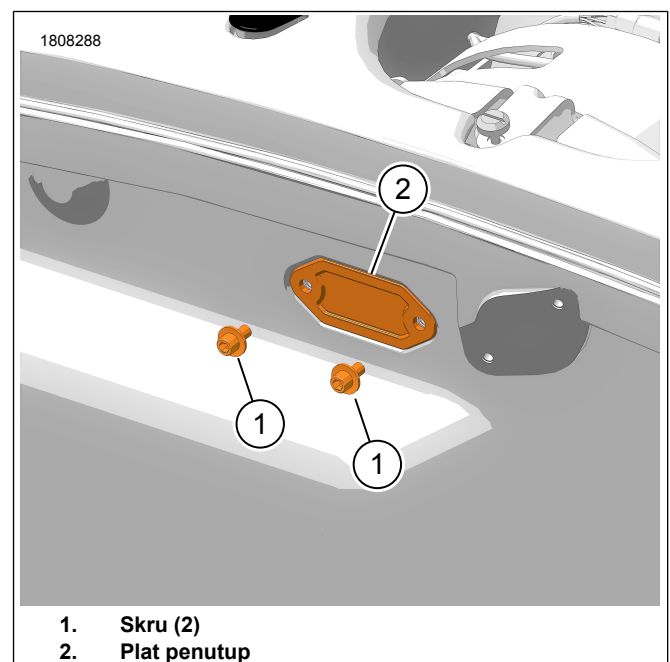
PENYEDIAAN

1. Tanggalkan tempat duduk. Lihat manual servis.

2. Tanggalkan penutup tepi. Lihat manual servis.
3. Tanggalkan fius utama. Lihat manual servis.
4. Tanggalkan tangki bahan api. Lihat manual servis.
5. Tanggalkan reraut luar. Lihat manual servis.
6. Tanggalkan pemasangan lampu depan. Lihat manual servis.
7. Tanggalkan pelapik sesalur. Lihat manual servis.
8. Tanggalkan badan dan letak di atas pad pelindung. Lihat manual servis.

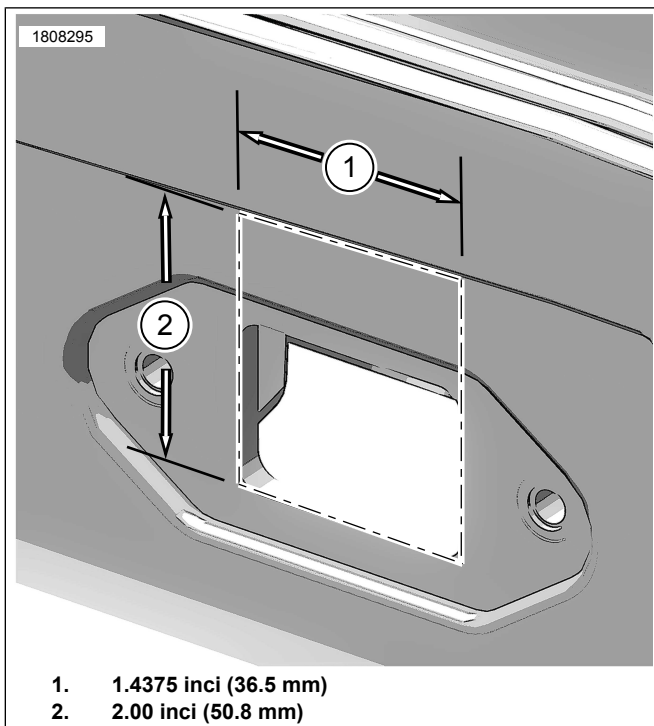
BUT

1. Rajah 2 Tanggalkan dan buang skru (1) serta plat penutup(2).



Rajah 2. Plat Penutup

2. Rajah 3 Besarkan bukaan untuk memuatkan gromet.
 - a. Gunakan penanda untuk menggaris luar bukaan 1.4375 inci (36.5 mm) (1) x 2.00 inci (50.8 mm) (2).
 - b. Gunakan alat memotong yang sesuai.
 - c. Ratakan bukaan.



Rajah 3. Dimensi Potongan Gromet

1. 1.4375 inci (36.5 mm)
2. 2.00 inci (50.8 mm)

3. Rajah 4 Tebuk lubang di badan roda tiga.

CATATAN

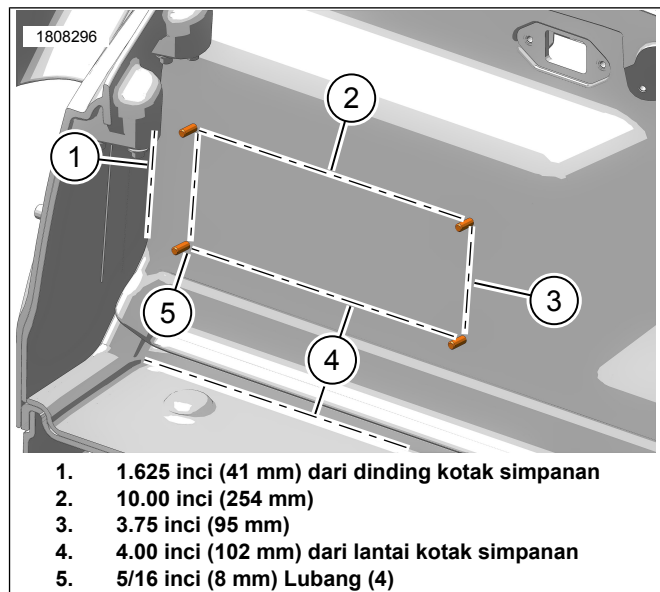
Jika ingin memasang pelapik dengan penguat, pelapik perlu diubah suai supaya muat pada penguat dan penutup.

- a. Dari dinding kiri dalam kotak simpanan, tandakan dimensi menegak pertama: 1.625 inci (41 mm) (1).
- b. Dari bawah lantai kotak simpanan, tandakan dimensi melintang pertama: 4.00 inci (102 mm) (4).

CATATAN

Pastikan ukuran adalah tepat dan persegi.

- c. Tandakan dimensi 3.75 inci (95 mm) (3) x 10.00 inci (254 mm) (2).
- d. Tebuk empat lubang 5/16 inci (8 mm) (5).
- e. Ratakan lubang.



1. 1.625 inci (41 mm) dari dinding kotak simpanan
2. 10.00 inci (254 mm)
3. 3.75 inci (95 mm)
4. 4.00 inci (102 mm) dari lantai kotak simpanan
5. 5/16 inci (8 mm) Lubang (4)

Rajah 4. Dimensi Lubang Lekapan Penguat

4. Sediakan pelapik kotak simpanan.

- a. Pasangkan pelapik dalam kotak simpanan.
- b. Tandakan belakang pelapik menggunakan empat lubang yang dibuat dalam langkah 3 .
- c. Tebuk lubang 6 mm (1/4 in) di kesemua empat lokasi yang ditandakan pada pelapik.
- d. Pasangkan penutup penguat pada sebelah depan pelapik menggunakan skru yang disediakan dalam kit.
- e. Tandakan lokasi tepi penutup penguat pada pelapik.
- f. Tandakan bucu pepenjuru pada pelapik.
- g. Tanggalkan penutup penguat daripada pelapik.

CATATAN

Anda disarankan memotong potongan pertama dalam satu potongan berterusan, supaya potongan kelihatan lebih kemas. Jika perlu, ulangi dengan potongan lebih kecil dalam laluan yang sama. Pastikan potongan menembusi seluruh pelapik.

Anda disarankan menggunakan pembaris lurus sebagai panduan. Laraskan pembaris lurus dengan betul pada laluan potongan yang dimaksudkan. Letakkan bilah pada sudut yang dikehendaki dan tarik sepanjang laluan pembaris lurus. Pastikan bilah kekal sejajar dengan laluan yang ditandakan.

Jangan gunakan penutup penguat sebagai panduan kerana ada risiko ia terpotong.

- h. Potong pelapik dengan pisau tajam menggunakan pembaris lurus.
- i. Setelah kesemua empat sisi pelapik dipotong, potong takuk bucu untuk menyambungkan potongan yang panjang.

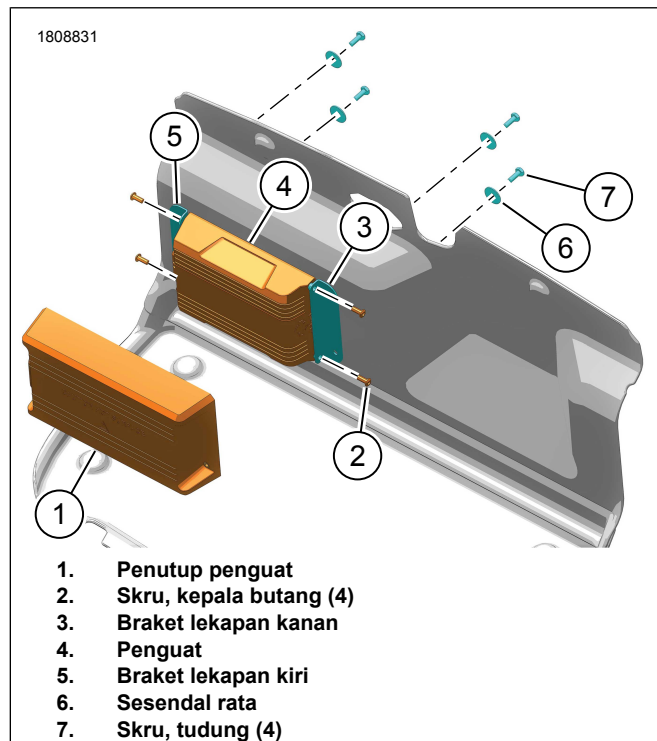
- j. Tekan perlahan-lahan untuk mengeluarkan pelapik yang dipotong. Potong sebarang benang bersambung yang masih tinggal.
- k. Masukkan tepi bawah penutup penguat ke dalam lubang pelapik. Periksa muat sebelum memasang dalam kotak simpanan.

5. Rajah 5 Pasangkan pemasangan penguat.

CATATAN

Pastikan penyambung penguat telah dipasang menghadap ke sebelah kiri kenderaan.

- a. Letakkan braket lekapan kiri dan kanan (5, 3) pada penguat (4).
- b. Pasangkan skru (2). Ketatkan.
Tork: 1–2 N·m (9–18 **in-lbs**) *Skru braket lekapan*
- c. Pasangkan sesendal (6) pada skru (7).
- d. Sejajarkan penutup penguat (1) dan pemasangan penguat (3, 4, 5) dengan lubang dinding kotak simpanan.
- e. Pasangkan skru (7). Ketatkan.
Tork: 5–6 N·m (44–53 **in-lbs**) *Skru penguat*



Rajah 5. Braket Lekapan Penguat

- 6. Pasangkan karpet pada penutup penguat dan lekatkan pada dinding kotak simpanan. Tekan karpet supaya ia terletak rata pada dinding dan di sekeliling penguat.
 - a. Jika pelapik tidak terletak rata kerana diganggu oleh penguat atau penutup, tanggalkan pelapik dan potong jika perlu.

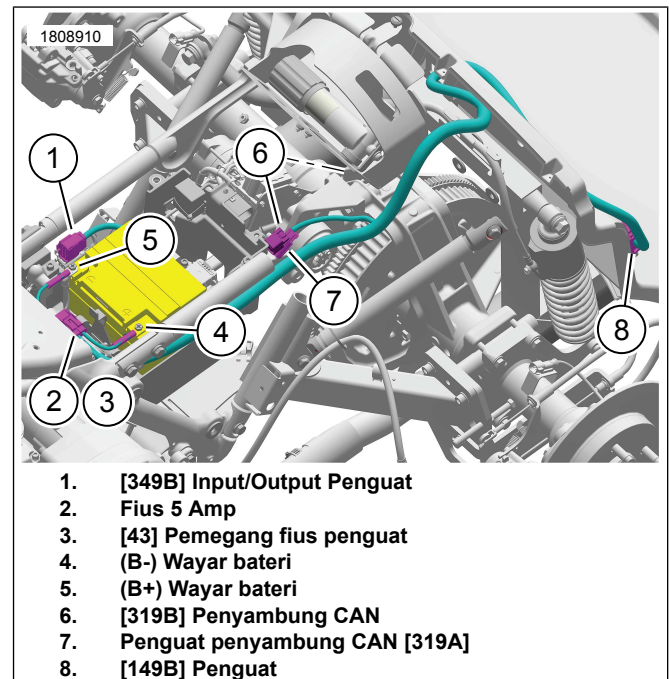
ABAH-ABAH WAYAR

- 1. Rajah 6 Halakan abah-abah dawai sepanjang rangka.
 - a. Mulakan dari depan kenderaan.
 - b. Gunakan tali kabel dengan longgar untuk memasang abah-abah.
 - c. Jangan ketatkan tali kabel.
- 2. Halakan penyambung cabang abah-abah [349B] (1) di belakang kawasan kotak bateri ke penutup sebelah kanan.

CATATAN

[319B] boleh dihalakan di bawah kedudukan alternatif.

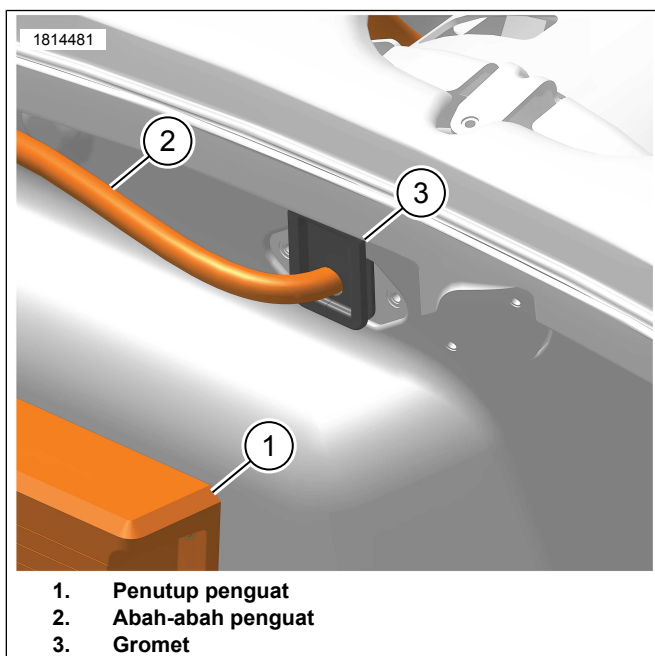
- 3. Halakan penyambung [319A] (7) dan [319B] (6) di bawah tempat duduk penumpang. Tanggalkan tali kabel untuk menghalakan cawangan ke arah belakang kenderaan.
- 4. Sambungkan penyambung abah-abah penguat (6 dan 7) pada kenderaan.
 - a. Abah-abah penguat [319A] pada kenderaan [319B].
 - b. Abah-abah penguat [319B] untuk menamatkan topi perintang [319A].
- 5. Sambungkan wayar bateri negatif (4).
- 6. Sambungkan wayar bateri positif (5).
- 7. Kukuhkan pemegang fuis penguat (3) dengan tali kabel.



- 1. [349B] Input/Output Penguat
- 2. Fuis 5 Amp
- 3. [43] Pemegang fuis penguat
- 4. (B-) Wayar bateri
- 5. (B+) Wayar bateri
- 6. [319B] Penyambung CAN
- 7. Penguat penyambung CAN [319A]
- 8. [149B] Penguat

Rajah 6. Penghalaan Abah-abah Wayar Penguat

8. Pasangkan badan kotak simpanan roda tiga. Lihat manual servis.
 - a. Halakan abah-abah dengan berhati-hati melalui bukaan sebelum meletakkan badan kotak simpanan roda tiga di tempatnya.
 - b. Periksa panjang abah-abah dawai. Pastikan penghalaan ke penguat adalah mencukupi sebelum mengikat ketat abah-abah pada kenderaan dengan tali kabel.
9. Rajah 6 Halakan penyambung abah-abah [149B] (8) pada penguat.
10. Sambungkan penyambung [149B] (8) pada penguat.
11. Rajah 7 Pasangkan gromet.
 - a. Melalui belah dalam gromet (3), pasang pada abah-abah penguat (2).
 - b. Uji muat gromet pada bukaan kotak simpanan dan potong pelapik kotak simpanan jika perlu.
 - c. Pasangkan gromet (3) pada kotak simpanan.
 - d. Laraskan abah-abah jika perlu.



Rajah 7. Gromet

12. Kukuhan abah-abah lain dengan tali kabel seperti yang diperlukan.

ABAH-ABAH KAYU BLUETOOTH

Anak Kunci Bluetooth ialah komponen komunikasi audio. Bersama-sama dengan aplikasi audio H-D, ia boleh menugaskan penguat dan saluran pembesar suara atau meningkatkan bunyi dengan meluaskan julat frekuensi dengan penyama tambahan. Anak kunci **TIDAK BOLEH** digunakan sebagai peranti komunikasi antara telefon anda dan radio kenderaan.

1. Rajah 8 Pasang dan halakan abah-abah anak kunci bluetooth di bawah reraut.
2. Kesan penyambung kenderaan: [243] (4) dan [299] (1, 2).
 - a. Putuskan penyambung.
3. Sambungkan abah-abah anak kunci bluetooth pada kenderaan.
 - a. Abah-abah kayu [22-1A] (6) pada abah-abah kenderaan [243B].
 - b. Abah-abah kayu [22-1B] (5) pada abah-abah kenderaan [243A].
 - c. Abah-abah kayu [299B] (1) pada abah-abah kenderaan [299A] (2).

CATATAN

Gunakan abah-abah lanjutan No. Bahagian 69200921 jika diperlukan.

4. Sambungkan anak kunci bluetooth (8) pada abah-abah anak kunci bluetooth.

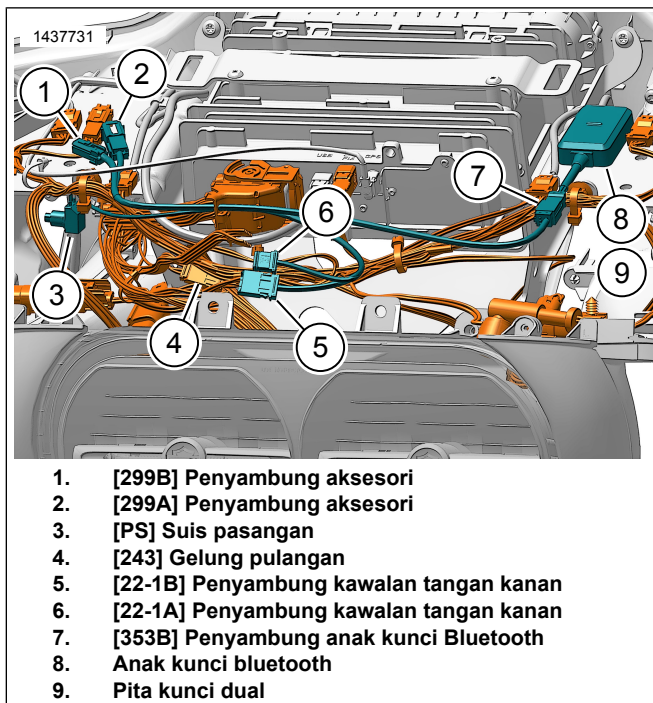
CATATAN

Kenderaan pada komponen Bluetooth hanya perlu dipasangkan sekali melainkan peranti Bluetooth baharu sedang ditambah atau berlaku kerana kegagalan komponen sistem.

Anak kunci Bluetooth (8) hanya boleh dipasangkan dengan satu peranti mudah alih pada satu masa. Anak kunci tidak boleh dinyahpasangkan sama ada dengan aplikasi audio atau dengan menekan suis pasangan (3) yang terletak pada abah-abah.

Pasang suis pasangan (3) tempat ia tidak boleh digerakkan secara tidak sengaja semasa operasi kenderaan.

- a. [353B] (7).
 - b. Kukuhan anak kunci (8) pada struktur sokongan reraut dengan pita kunci dual (9).
5. Halakan dan pasang suis pasangan (3).
 - a. Di bawah gril pembesar suara kanan.



Rajah 8. Abah-abah Kayu Bluetooth Reraut Lekapan Rangka

SAMBUNGAN PEMBESAR SUARA

Saluran 1 dan 2 (Reraut)

1. Lihat kit pemasangan pembesar suara reraut untuk penghalaan dan sambungan yang berkaitan dengan kit tersebut.
2. **Saluran 1:** Pembesar suara reraut kiri.
3. **Saluran 2:** Pembesar suara reraut kanan.
4. Sambungkan abah-abah wayar pembesar suara reraut pada abah-abah luar [349B].

PERSEDIAAN APLIKASI

CATATAN

Kenderaan pada komponen Bluetooth hanya perlu dipasangkan sekali melainkan peranti Bluetooth baharu sedang ditambah atau berlaku kerana kegagalan komponen sistem.

Anak kunci Bluetooth hanya boleh dipasangkan pada satu peranti mudah alih pada satu masa. Anak kunci boleh dinyahpasang sama ada dengan aplikasi audio atau menekan suis pemasangan yang terletak pada abah-abah.

1. [Unresolved graphic link \(id=47802-100120\)](#) Mengakses sistem audio anda.
 - a. Padankan peranti (1) pada sistem.
 - b. Akses menu aplikasi (2) untuk menyediakan sistem bunyi kenderaan.

2. [Unresolved graphic link \(id=47802-100121\)](#) Skrin menu utama.
 - a. Ikon menu utama (1).
 - b. Set semula atau tukar nombor pengenalan diri keselamatan (PIN) (2).
 - c. Edit dan namakan semula sistem anda (3).
 - d. Sesuaikan menu utama dengan gambar motosikal anda (4).
 - e. Penunjuk sambungan Bluetooth. Simbol condong menunjukkan: Tidak Bersambung (5).
3. [Unresolved graphic link \(id=47802-100122\)](#) Skrin menu persediaan.
 - a. Ikon menu persediaan (1).
 - b. Gunakan untuk mengimbas kod QR (2) pada Lembaran.
 - c. Persediaan manual bagi pembesar suara Peringkat 1 atau 2, lokasi pembesar suara dan hingar putih untuk menetapkan lokasi pembesar suara.
4. [Unresolved graphic link \(id=47802-100123\)](#) Skrin persediaan penyama.
 - a. Ikon persediaan penyama (1)
 - b. Frekuensi penyama Talaan 7-Jalur (2).
 - c. Pilihan penyama tersuai atau praset (3).
5. [Unresolved graphic link \(id=47802-100124\)](#) Skrin menu diagnostik.
 - a. Ikon menu diagnostik (1) memaparkan status sistem bunyi.
 - b. Buka skrin menguji pembesar suara (2).
 - c. Menyegar semula status pembesar suara dan penguat (3) selepas pembaikan komponen.
 - d. Pilih speaker untuk menguji hingar putih (4) dan fungsi.
 - e. Kembali ke skrin menu diagnostik (5).