



# INSTRUKSI

94100486

2024-01-18



## SISTEM AUDIO HARLEY-DAVIDSON® DIDUKUNG OLEH ROCKFORD FOSGATE® - KIT PEMASANGAN AMPLIFIER ROAD GLIDE® 3

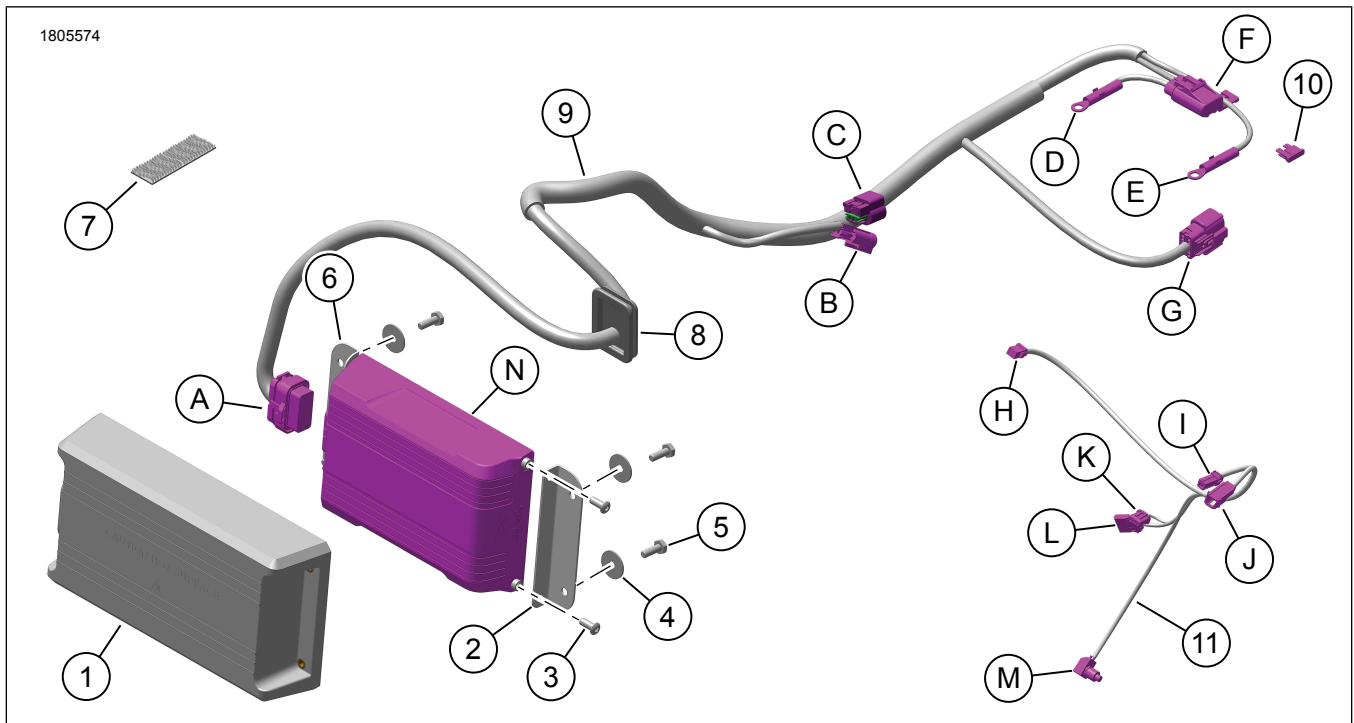
### INFORMASI UMUM

Tabel 1. Informasi Umum

Kit	Alat-alat yang Disarankan	Level Keahlian <sup>(1)</sup>
76001361	Kaca Mata Pelindung, Kunci Torsi	

(1) Perlu mengencangkan hingga nilai torsi atau peralatan dan teknik lain yang memadai

### ISI KIT



Gambar 1. Isi Kit: Kit Pemasangan Amplifier Road Glide 3

Tabel 2. Isi Kit: Kit Pemasangan Amplifier Road Glide 3

<b>Pastikan semua isi kit lengkap sebelum memasang atau melepaskan item dari kendaraan.</b>					
<input checked="" type="checkbox"/>	Item	Jumlah	Deskripsi	No. Komponen	Catatan
<input type="checkbox"/>	1	1	Penutup, amplifier	76001362	
<input type="checkbox"/>	2	1	Braket pemasangan, kanan	76001006	
<input type="checkbox"/>	3	4	Sekrup, kepala kancing	926	
<input type="checkbox"/>	4	4	Cincin, datar	6036	
<input type="checkbox"/>	5	4	Sekrup, sungkup segi	4702	
<input type="checkbox"/>	6	4	Braket pemasangan, kiri	76001007	
<input type="checkbox"/>	7	1	Kunci ganda	76434-06	
<input type="checkbox"/>	8	1	Gromet	12100211	
<input type="checkbox"/>	9	1	Harnes, amplifier	Tidak dijual terpisah	
<input type="checkbox"/>	10	1	Sekering, 40 amp	72371-95	
<input type="checkbox"/>	11	1	Harnes, dongle	Tidak dijual terpisah	
<b>Item yang disebutkan</b>					
<input checked="" type="checkbox"/>	A	1	[149B] Amplifier		
<input checked="" type="checkbox"/>	B	1	[319A] CAN		
<input checked="" type="checkbox"/>	C	1	[319B] CAN		
<input checked="" type="checkbox"/>	D	1	(B-) Kabel baterai		
<input checked="" type="checkbox"/>	E	1	(B+) Kabel baterai		
<input checked="" type="checkbox"/>	F	1	[43] Tempat sekering amplifier		
<input checked="" type="checkbox"/>	G	1	[349B] Input/Output Amplifier		
<input checked="" type="checkbox"/>	H	1	[353B] Dongle Bluetooth		
<input checked="" type="checkbox"/>	I	1	[299A] Aksesori		
<input checked="" type="checkbox"/>	J	1	[299B] Aksesori		
<input checked="" type="checkbox"/>	K	1	[22-1B] Kontrol tangan kanan		
<input checked="" type="checkbox"/>	L	1	[22-1A] Kontrol tangan kanan		
<input checked="" type="checkbox"/>	M	1	Sakelar penyandingan		
<input checked="" type="checkbox"/>	N	1	Amplifier		

**UMUM**

Pastikan Anda menggunakan lembar instruksi versi terkini. Tersedia di: [h-d.com/isheets](http://h-d.com/isheets)

**Model**

Hubungi Pusat Dukungan Pelanggan Harley-Davidson di 1-800-258-2464 (khusus AS) atau 1-414-343-4056.

Untuk informasi kesesuaian model, baca Katalog Retail Komponen dan Aksesori (P&A) atau bagian Komponen dan Aksesori dari [www.harley-davidson.com](http://www.harley-davidson.com).

## Kebutuhan Listrik

### ⚠ PERINGATAN

Saat memasang setiap aksesori kelistrikan, pastikan tidak melebihi nilai ampere maksimum pada sekring agar dapat melindungi sirkuit yang sedang diperbaiki. Jika menggunakan ampere maksimum di luar batas yang ditetapkan, kegagalan kelistrikan akan terjadi, yang dapat mengakibatkan kematian atau cedera parah. (00310a)

### PEMBERITAHUAN

Menambahkan terlalu banyak aksesori listrik dapat membebani sistem pengisian daya kendaraan Anda. Jika gabungan aksesori elektrik yang beroperasi bersamaan menggunakan arus listrik yang lebih besar daripada yang dapat dihasilkan oleh sistem pengisian daya kendaraan, konsumsi listrik tersebut dapat menghabiskan daya baterai dan menyebabkan kerusakan pada sistem kelistrikan kendaraan. (00211d)

Amplifier ini membutuhkan arus tambahan hingga 8 ampere dari sistem kelistrikan.

## Persyaratan Pemasangan

### ⚠ PERINGATAN

Keselamatan pengendara dan penumpang bergantung pada pemasangan kit yang benar. Gunakan prosedur manual servis yang benar. Jika Anda tidak mampu menjalankan prosedur ini atau tidak memiliki alat yang tepat, mintalah dealer Harley-Davidson untuk melakukan pemasangan. Pemasangan yang salah terkait perangkat ini dapat menyebabkan kematian atau cedera parah. (00333b)

### CATATAN

Lembar instruksi ini merujuk pada informasi manual servis. Manual servis tahun sepeda motor dan model sepeda motor dibutuhkan untuk pemasangan ini dan tersedia dari:

- Dealer Harley-Davidson.
- Portal Informasi Layanan H-D, akses berbasis langganan untuk sebagian besar model mulai tahun 2001 dan yang lebih baru. Lihat Pertanyaan Umum tentang Berlangganan untuk informasi lebih lanjut.

Unduh aplikasi audio Harley-Davidson.

Gunakan kit ini secara bersamaan dengan **kit Audio Harley-Davidson yang didukung Rockford Fosgate® lainnya**.

Semua item ini tersedia di dealer Harley-Davidson:

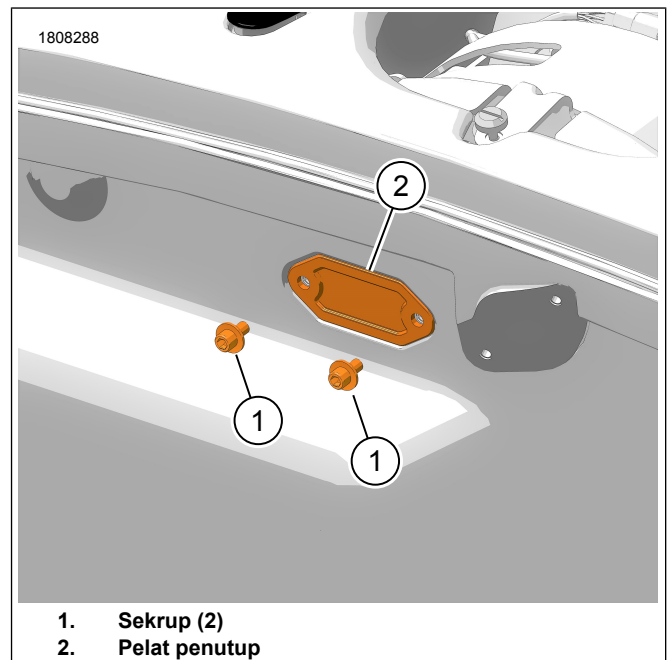
- Pemasangan membutuhkan pembelian terpisah Audio Harley-Davidson yang didukung oleh Rockford Fosgate - Amplifier 400W 4-Saluran (Utama) (Nomor Komponen 76000997).
- Pemasangan membutuhkan pembelian terpisah Audio Harley-Davidson yang didukung oleh Kit Speaker Stage I & II Rockford Fosgate - Fairing Terpasang di Rangka (Nomor Komponen 76000982 dan 76000983).
- Pemasangan memerlukan pembelian terpisah Audio Harley-Davidson yang didukung oleh Kit Pemasangan Harnes Speaker Fairing Rockford Fosgate (Nomor Komponen 76000992).

## PERSIAPAN

1. Lepas jok. Lihat manual servis.
2. Lepas penutup samping. Lihat manual servis.
3. Lepas sekring utama. Lihat manual servis.
4. Lepas tangki bahan bakar. Lihat manual servis.
5. Lepas fairing luar. Lihat manual servis.
6. Lepas unit lampu depan. Lihat manual servis.
7. Lepaskan pelapis bagasi. Lihat manual servis.
8. Lepaskan bodi dan letakkan pada bantalan pelindung. Lihat manual servis.

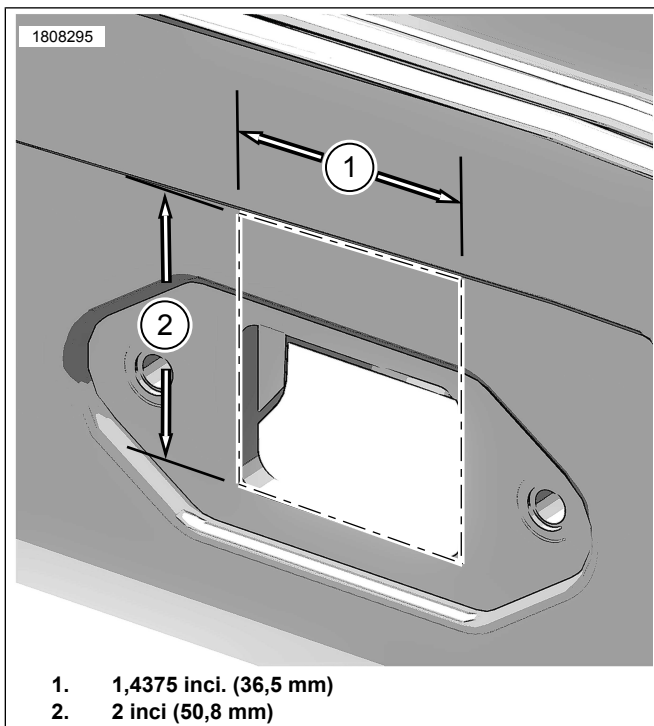
## BAGASI

1. Gambar 2 Lepas dan buang sekrup (1) dan pelat penutup (2).



Gambar 2. Pelat Penutup

2. Gambar 3 Perbesar bukaan agar sesuai dengan gromet.
  - a. Dengan menggunakan spidol, buat garis besar lubang 1,4375 inci. (36,5 mm) (1) x 2,00 inci. (50,8 mm) (2).
  - b. Gunakan alat pemotong yang sesuai.
  - c. Ratakan bukaan.



1. 1,4375 inci. (36,5 mm)
2. 2 inci (50,8 mm)

**Gambar 3. Dimensi Potongan Gromet**

3. Gambar 4 Bor lubang di bodi trike.

**CATATAN**

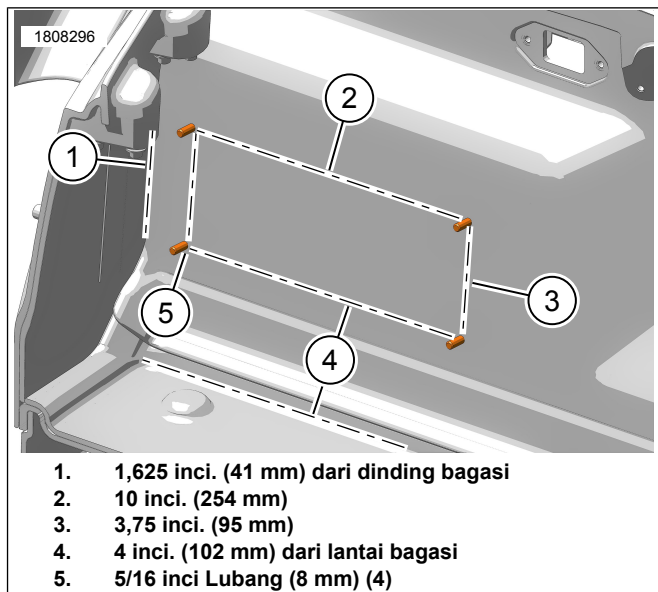
*Jika pelapis akan dipasang dengan amplifier, pelapis perlu dimodifikasi agar pas dengan amplifier dan penutup.*

- a. Dari dinding interior kiri bagasi, tandai dimensi vertikal pertama: 1,625 inci. (41 mm) (1).
- b. Dari bagian bawah lantai bagasi, tandai dimensi horizontal pertama: 4 inci. (102 mm) (4).

**CATATAN**

*Pastikan pengukuran pendek dan persegi.*

- c. Tandai 3,75 inci. (95 mm) (3) x 10,00 inci. Dimensi (254 mm) (2).
- d. Bor empat lubang 5/16 inci (2). Lubang (8 mm) (5).
- e. Ratakan tepi lubang.



1. 1,625 inci. (41 mm) dari dinding bagasi
2. 10 inci. (254 mm)
3. 3,75 inci. (95 mm)
4. 4 inci. (102 mm) dari lantai bagasi
5. 5/16 inci Lubang (8 mm) (4)

**Gambar 4. Dimensi Lubang Pemasangan Amplifier**

4. Siapkan pelapis bagasi.

- a. Pasang pelapis di bagasi.
- b. Tandai bagian belakang pelapis menggunakan empat lubang yang dibuat di langkah 3.
- c. Bor satu lubang 6 mm (1/4 in) di masing-masing dari empat titik yang ditandai pada pelapis.
- d. Pasang penutup amplifier ke sisi depan pelapis menggunakan sekrup yang disediakan dalam kit.
- e. Tandai lokasi tepi penutup amplifier pada pelapis.
- f. Tandai sudut diagonal pada pelapis.
- g. Lepas penutup amplifier dari pelapis.

**CATATAN**

*Disarankan untuk membuat potongan pertama sebagai garis kontinu; sehingga potongan yang terlihat akan terlihat lebih bersih. Jika perlu, ulangi dengan potongan yang lebih kecil di jalur yang sama. Pastikan potongan hingga ke pelapis.*

*Sangat disarankan untuk menggunakan tepi lurus sebagai panduan. Sejajarkan tepi lurus dengan garis potong yang diinginkan. Posisikan bilah pada sudut yang diinginkan dan tarik di sepanjang garis tepi lurus. Pastikan bilah tetap sejajar dengan jalur yang ditandai.*

*Jangan menggunakan penutup amplifier sebagai panduan, karena ada risiko memotongnya.*

- h. Potong pelapis dengan pisau utilitas tajam menggunakan tepi lurus.
- i. Setelah memotong keempat sisi pada dinding, potong takik sudut untuk menghubungkan potongan yang lebih panjang.
- j. Tekan pelapis, potong perlahan. Pastikan untuk memotong benang yang tersisa.

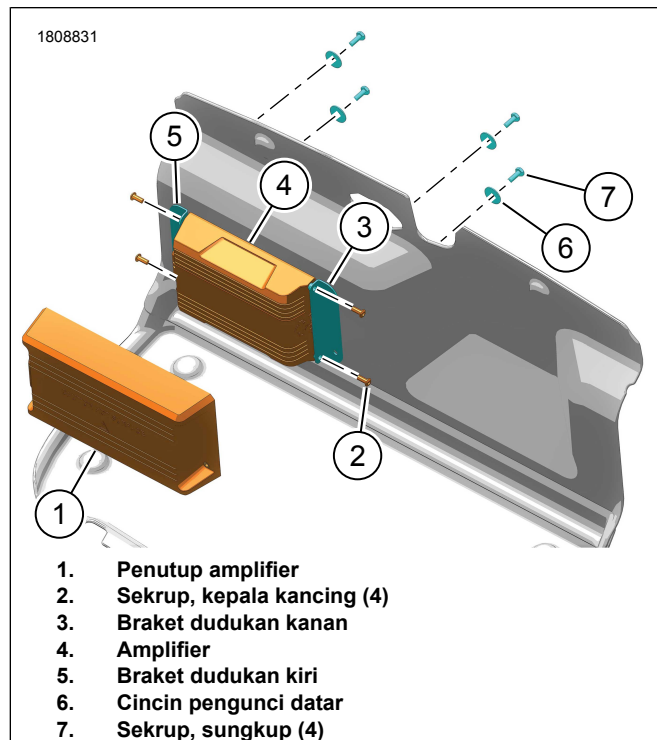
- k. Masukkan tepi bawah penutup amplifier ke dalam lubang di pelapis. Periksa apakah cocok sebelum memasang di bagasi.

5. Gambar 5 Pasang rakitan amplifier.

**CATATAN**

Pastikan konektor amplifier dipasang menghadap sisi kiri kendaraan.

- a. Posisikan braket pemasangan kiri dan kanan (5, 3) pada amplifier (4).
- b. Pasang sekrup (2). Kencangkan.  
Torque: 1–2 N·m (9–18 **in-lbs**) Sekrup braket pemasangan
- c. Pasang cincin (6) ke sekrup (7).
- d. Sejajarkan penutup amplifier (1) dan rakitan amplifier (3, 4, 5) dengan lubang di dinding bagasi.
- e. Pasang sekrup (7). Kencangkan.  
Torque: 5–6 N·m (44–53 **in-lbs**) Sekrup amplifier



**Gambar 5. Braket Pemasangan Amplifier**

6. Pasang karpet di atas penutup amplifier dan kencangkan ke dinding bagasi. Tekan karpet agar rata dengan dinding dan di sekitar amplifier.
  - a. Jika pelapis tidak akan rata karena gangguan pada amplifier atau penutup, lepaskan pelapis dan rapikan seperlunya.

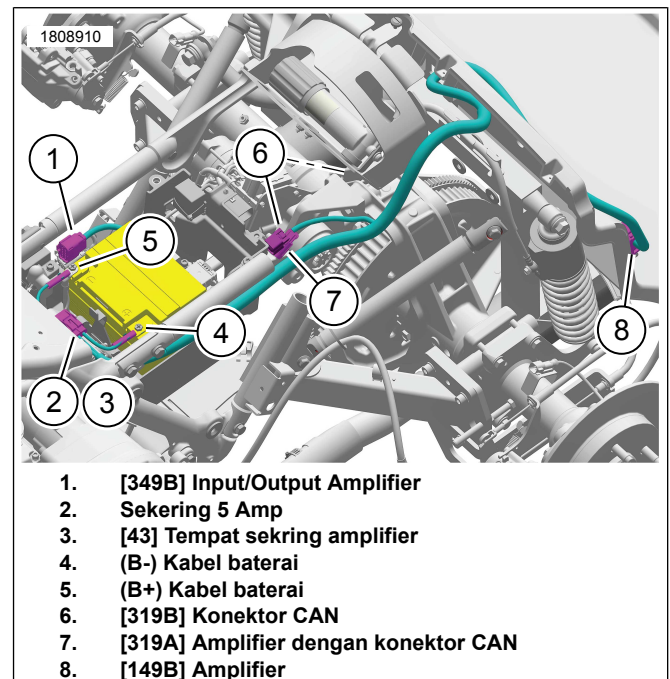
## HARNES KABEL

1. Gambar 6 Arahkan harness kabel di sepanjang rangka.
  - a. Mulai dari depan kendaraan.
  - b. Pasang harness secara longgar dengan menggunakan pengikat kabel.
  - c. Jangan kencangkan pengikat kabel.
2. Rutekan konektor cabang harness [349B] (1) di belakang area kotak baterai ke arah penutup sisi kanan.

**CATATAN**

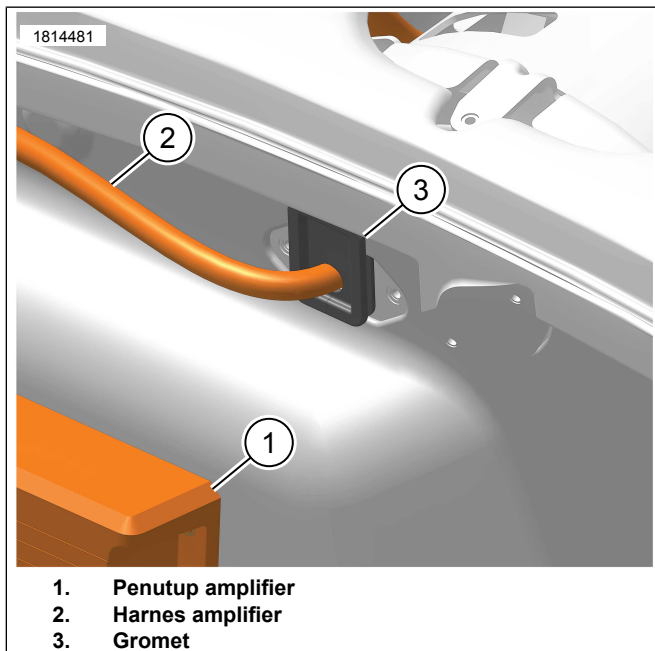
[319B] dapat dialihkan di bawah posisi alternatif.

3. Arahkan konektor [319A] (7) dan [319B] (6) di bawah sadel penunjang. Lepaskan pengikat kabel untuk mengarahkan cabang menuju belakang kendaraan.
4. Hubungkan konektor harness amplifier (6 dan 7) ke kendaraan.
  - a. Harness amplifier [319A] ke kendaraan [319B].
  - b. Harness amplifier [319B] ke tutup resistor pemutus [319A].
5. Hubungkan kabel baterai negatif (4).
6. Hubungkan kabel baterai positif (5).
7. Tahan tempat sekering amplifier (3) dengan menggunakan pengikat kabel.



**Gambar 6. Pengaturan Jalur Harness Kabel Amplifier**

8. Pasang bodi bagasi trike. Lihat manual servis.
  - a. Arahkan harness dengan hati-hati melalui bukaan sebelum menempatkan bodi bagasi trike sepenuhnya di tempatnya.
  - b. Periksa panjang harness kabel. Pastikan kabel ke amplifier cukup panjang sebelum mengamankan sepenuhnya harness ke kendaraan dengan pengikat kabel.
9. Gambar 6 Rutekan konektor harness [149B] (8) ke amplifier.
10. Hubungkan konektor [149B] (8) ke amplifier.
11. Gambar 7 Pasang gromet.
  - a. Menggunakan celah di gromet (3), pasang ke harness amplifier (2).
  - b. Uji kesesuaian gromet dengan bukaan bagasi dan potong pelapis bagasi sesuai kebutuhan.
  - c. Pasang gromet (3) ke bagasi.
  - d. Sesuaikan harness sesuai kebutuhan.



**Gambar 7. Gromet**

12. Tahan harness lainnya dengan menggunakan pengikat kabel jika perlu.

## HARNES DONGLE BLUETOOTH

Dongle Bluetooth adalah komponen komunikasi audio. Dalam hubungannya dengan aplikasi audio H-D, dongle bluetooth dapat menetapkan saluran amplifier dan speaker atau meningkatkan suara dengan memperluas rentang frekuensi dengan menggunakan equalizer tambahan. Dongle **TIDAK DAPAT** digunakan sebagai perangkat komunikasi antara telepon Anda dan radio kendaraan.

1. Gambar 8 Pasang dan arahkan harness dongle bluetooth di bawah faring.
2. Temukan konektor kendaraan: [243] (4) dan [299] (1, 2).
  - a. Copot konektor.
3. Hubungkan harness dongle bluetooth ke kendaraan.
  - a. Harness dongle [22-1A] (6) ke harness kendaraan [243B].
  - b. Harness dongle [22-1B] (5) ke harness kendaraan [243A].
  - c. Harness dongle [299B] (1) ke harness kendaraan [299A] (2).

### CATATAN

*Gunakan harness ekstensi dengan No. Komponen 69200921 jika perlu.*

4. Hubungkan dongle bluetooth (8) ke harness dongle bluetooth.

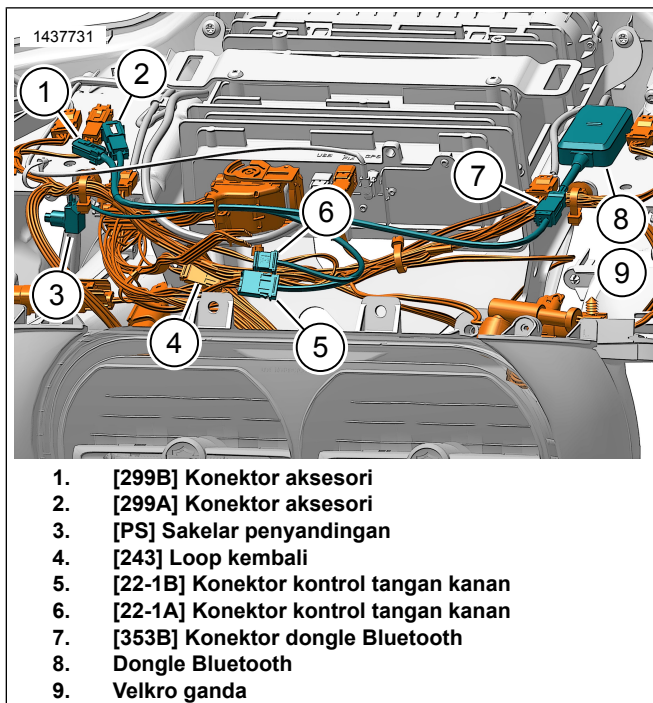
### CATATAN

*Penyandingan kendaraan ke komponen Bluetooth hanya bisa dilakukan sekali saja kecuali perangkat Bluetooth baru sedang ditambahkan atau karena kegagalan komponen sistem.*

*Dongle Bluetooth (8) hanya dapat disandingkan ke satu perangkat seluler dalam satu waktu. Penyandingan dongle dapat dihentikan melalui aplikasi seluler atau menekan sakelar penyandingan (3) yang terletak di harness.*

*Pasang sakelar penyandingan (3) di tempat yang tidak dapat teraktifkan secara tidak sengaja selama pengoperasian kendaraan.*

- a. [353B] (7).
  - b. Tahan dongle (8) ke struktur penyangga fairing dengan menggunakan velcro ganda (9).
5. Arahkan dan amankan sakelar penyandingan (3).
    - a. Di dalam gril speaker kanan.



Gambar 8. Harness Dongle Bluetooth Untuk Fairing Yang Terpasang Pada Rangka

## SAMBUNGAN SPEAKER

### Saluran 1 dan 2 (Fairing)

1. Lihat kit pemasangan speaker fairing untuk penentuan jalur dan sambungan yang terkait dengan kit itu.
2. **Saluran 1:** Speaker fairing kiri.
3. **Saluran 2:** Speaker fairing kanan.
4. Hubungkan harness kabel speaker fairing ke harness eksternal [349B].

## PENGATURAN APLIKASI

### CATATAN

*Penyandingan kendaraan ke komponen Bluetooth hanya bisa dilakukan sekali saja kecuali perangkat Bluetooth baru sedang ditambahkan atau karena kegagalan komponen sistem.*

*Dongle Bluetooth hanya dapat disandingkan ke satu perangkat seluler dalam satu waktu. Penyandingan dongle dapat dihentikan melalui aplikasi audio atau menekan sakelar penyandingan yang terletak di harness.*

1. [Unresolved graphic link \(id=47802-100120\)](#) Mengakses sistem audio Anda.
  - a. Sandingkan perangkat (1) ke sistem.
  - b. Akses menu aplikasi (2) untuk mengatur sistem suara kendaraan.

2. [Unresolved graphic link \(id=47802-100121\)](#) Layar menu utama.
  - a. Ikon menu utama (1).
  - b. Atur ulang atau ubah nomor identifikasi pribadi (PIN) keamanan (2).
  - c. Edit dan ganti nama sistem Anda (3).
  - d. Sesuaikan menu utama dengan gambar motor Anda (4).
  - e. Indikator sambungan Bluetooth. Simbol slash through (Ø) menunjukkan: Tidak Terhubung (5).
3. [Unresolved graphic link \(id=47802-100122\)](#) Layar menu pengaturan.
  - a. Ikon menu pengaturan (1).
  - b. Gunakan untuk memindai kode QR (2) pada iSheet.
  - c. Pengaturan manual untuk speaker Stage 1 atau 2, lokasi speaker, dan white noise untuk menetapkan lokasi speaker.
4. [Unresolved graphic link \(id=47802-100123\)](#) Layar pengaturan equalizer.
  - a. Ikon pengaturan equalizer (1)
  - b. Tala frekuensi equalizer 7-band (2).
  - c. Sesuaikan atau preset pilihan equalizer (3).
5. [Unresolved graphic link \(id=47802-100124\)](#) Layar menu diagnostik.
  - a. Ikon menu diagnostik (1) menampilkan status sistem suara.
  - b. Buka layar pengujian speaker (2).
  - c. Menyegarkan status speaker dan amplifier (3) setelah perbaikan komponen.
  - d. Pilih speaker untuk pengujian dan fungsi white noise (4).
  - e. Kembali ke layar menu diagnostik (5).