



HARLEY-DAVIDSON® AUDIO POWERED BY ROCKFORD FOSGATE® - ROAD GLIDE® 3 앰프 설치 키트

일반 정보

표 1. 일반 정보

키트	추천 공구	기술 수준 ⁽¹⁾
76001361	안전 고글, 토크 렌치	
<small>(1) 토크 값에 따라 조이는 도구나 기타 일반적인 도구 및 기술이 필요</small>		

키트 내용물(KIT CONTENTS)

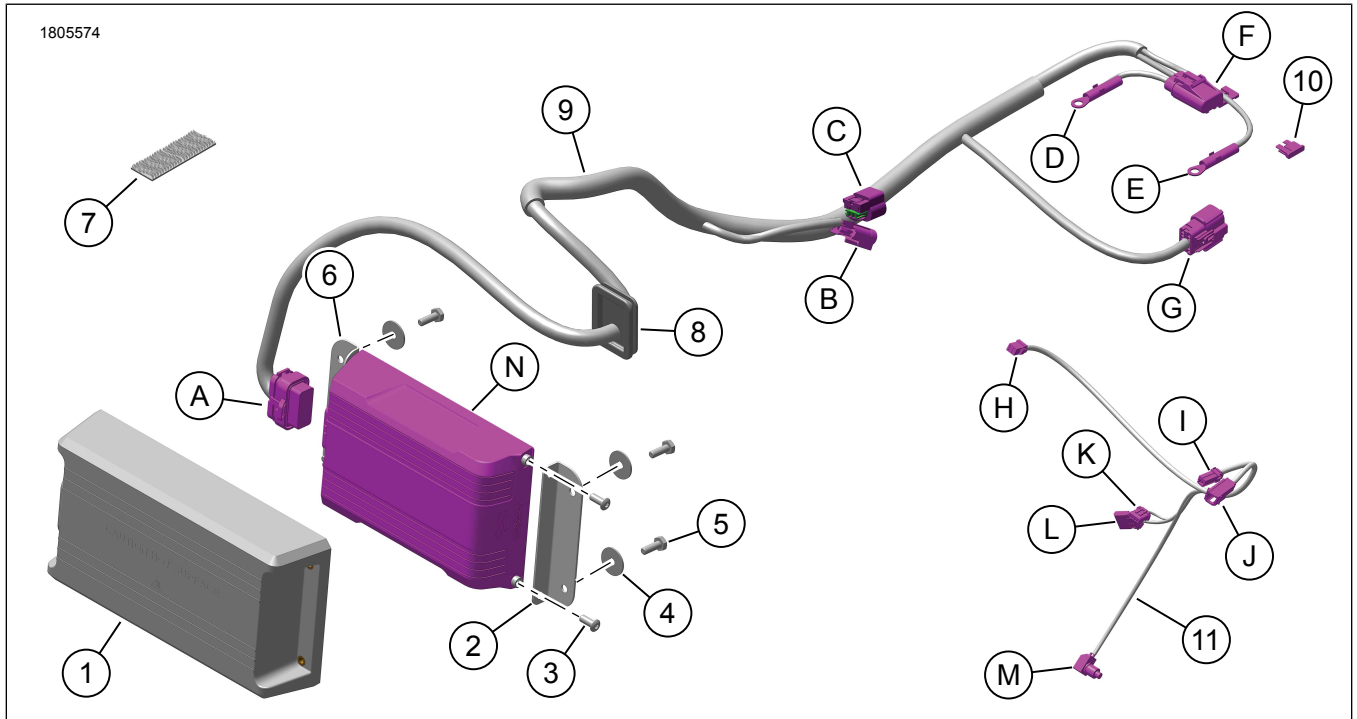


그림 1. 키트 내용물: Road Glide 3 앰프 설치 키트

표 2. 키트 내용물: Road Glide 3 앰프 설치 키트

키트에 모든 내용물이 있는지 확인한 후 차량에 품목을 설치하거나 제거하십시오.				
항목	수량	설명	부품 번호	참고
<input type="checkbox"/>	1	커버, 앰프	76001362	
<input type="checkbox"/>	2	장착 브래킷, 오른쪽	76001006	
<input type="checkbox"/>	3	나사, 버튼 헤드	926	
<input type="checkbox"/>	4	와셔, 플랫	6036	
<input type="checkbox"/>	5	나사, 육각 캡	4702	
<input type="checkbox"/>	6	장착 브래킷, 왼쪽	76001007	
<input type="checkbox"/>	7	이중 잠금	76434-06	
<input type="checkbox"/>	8	그로밋	12100211	
<input type="checkbox"/>	9	하네스, 앰프	별도 판매하지 않음	
<input type="checkbox"/>	10	퓨즈, 40암페어	72371-95	
<input type="checkbox"/>	11	하네스, 동글	별도 판매하지 않음	
언급된 항목				
<input checked="" type="checkbox"/>	A	1	[149B] 앰프	
<input checked="" type="checkbox"/>	B	1	[319A] CAN	
<input checked="" type="checkbox"/>	C	1	[319B] CAN	
<input checked="" type="checkbox"/>	D	1	(B-) 배터리 와이어	
<input checked="" type="checkbox"/>	E	1	(B+) 배터리 와이어	
<input checked="" type="checkbox"/>	F	1	[43] 앰프 퓨즈 홀더	
<input checked="" type="checkbox"/>	G	1	[349B] 앰프 입출력	
<input checked="" type="checkbox"/>	H	1	[353B] 블루투스 동글	
<input checked="" type="checkbox"/>	I	1	[299A] 액세서리	
<input checked="" type="checkbox"/>	J	1	[299B] 액세서리	
<input checked="" type="checkbox"/>	K	1	[22-1B] 오른쪽 핸드 컨트롤	
<input checked="" type="checkbox"/>	L	1	[22-1A] 오른쪽 핸드 컨트롤	
<input checked="" type="checkbox"/>	M	1	페어 스위치	
<input checked="" type="checkbox"/>	N	1	앰프	

일반

모델

장착 가능한 모델에 관한 정보는 부품 및 액세서리 (P&A) 소매 카탈로그 또는 www.harley-davidson.com 의 Parts and Accessories 섹션(영어만 제공)을 참조하십시오.

최신 지침 시트를 이용하십시오. 다음에서 입수할 수 있습니다. h-d.com/isheets

Harley-Davidson 고객 지원 센터(1-800-258-2464 (미국 전용) 또는 1-414-343-4056로 문의하십시오.

전기 요구 사항

▲ 주의사항

전기 액세서리를 장착할 때는 수정되는 해당 회로를 보호하는 퓨즈나 회로 차단기의 최대 암페어 등급을 초과하지 않도록 주의하십시오. 최대 암페어 값을 초과하면 전기적 장애가 유발되어 사망이나 심각한 부상으로 이어질 수 있습니다. (00310a)

공지

너무 많은 전기 액세서리를 추가하여 차량의 충전 시스템에 과부하가 걸릴 수 있습니다. 전기 액세서리가 소비하는 전체 전력량이 모터사이클의 충전 시스템에서 생산할 수 있는 전기의 양을 초과할 경우 과도한 전기 소비로 배터리가 방전되어 모터사이클의 전기 시스템이 손상될 수 있습니다. (00211d)

본 앰프는 전기 시스템에서 최대 8A 전류를 필요로 합니다.

설치 요구 사항

주의사항

운전자와 동승자의 안전은 본 키트의 올바른 장착에 달려 있습니다. 적절한 정비 절차를 준수하십시오. 정비 절차가 본인의 능력 밖이거나 필요한 공구가 없을 때는 Harley-Davidson 공식 딜러에 장착 수행을 맡기십시오. 본 키트를 잘못 장착하면 사망이나 심각한 부상으로 이어질 수 있습니다. (00333b)

주의사항

이 설명서는 정비 매뉴얼 정보를 언급하고 있습니다. 설치를 위해 오토바이의 연식과 모델에 맞는 정비 매뉴얼이 필요하며, 다음에서 구할 수 있습니다.

Harley-Davidson 딜러.

H-D 정비 정보 포털(2001 이후 모델 대부분에 대해 구독 기반으로 접속 가능). 자세한 내용은 구독에 대한 자주 묻는 질문을 참조하십시오.

Harley-Davidson 오디오 앰프를 다운로드하십시오.

이 키트를 Rockford Fosgate® 키트로 구동되는 다른 Harley-Davidson Audio와 함께 사용하십시오.

다음 품목은 Harley-Davidson 딜러에서 구입할 수 있습니다.

Rockford Fosgate - Amplifier 400W 4채널(기본)(부품 번호 76000997)을 설치하려면 Rockford Fosgate - Amplifier 400W 4채널(기본)(부품 번호)을 별도로 구매해야 합니다.

설치하려면 Rockford Fosgate Stage I & II 스피커 키트 - 프레임 장착형 페어링(부품 번호 76000982 및 76000983)으로 구동되는 Harley-Davidson Audio를 별도로 구매해야 합니다.

설치하려면 Rockford Fosgate 페어링 스피커 하네스 설치 키트(부품 번호 76000992)로 구동되는 Harley-Davidson Audio를 별도로 구매해야 합니다.

준비

- 1. 시트를 제거합니다. 정비 설명서를 참조하십시오.
2. 사이드 커버를 제거하십시오. 정비 설명서를 참조하십시오.
3. 메인 퓨즈를 제거합니다. 정비 설명서를 참조하십시오.
4. 연료 탱크를 제거하십시오. 정비 설명서를 참조하십시오.
5. 외부 페어링을 제거하십시오. 정비 설명서를 참조하십시오.
6. 전조등 어셈블리를 제거합니다. 정비 설명서를 참조하십시오.
7. 트렁크 라이너를 제거하십시오. 정비 설명서를 참조하십시오.
8. 바디를 제거하고 보호 패드 위에 놓으십시오. 정비 설명서를 참조하십시오.

트렁크

- 1. 그림 2 나사(1)와 덮개판(2)을 제거하고 폐기합니다.

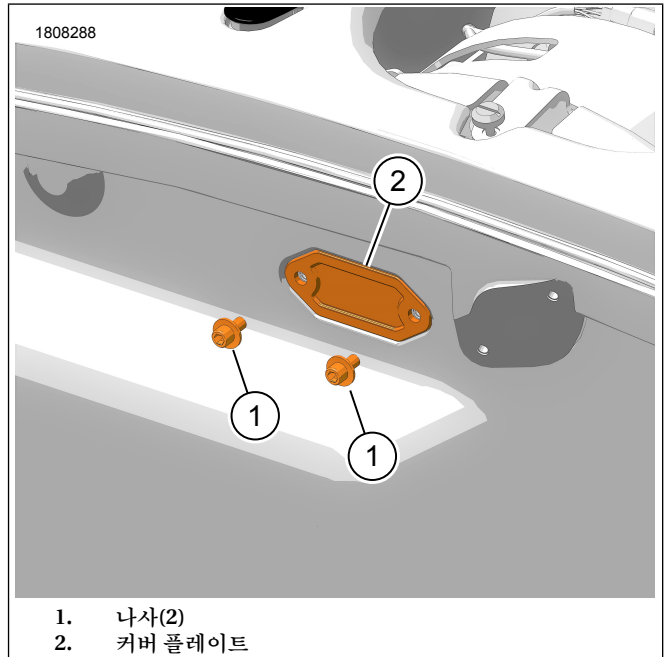


그림 2. 커버 플레이트

- 2. 그림 3 그로밋에 맞게 개구부를 확대합니다.
a. 마커를 사용하여 1.4375인치의 윤곽선을 그립니다. (36.5의 mm)(1) x 2.00인치 (50.8의 mm)(2).
b. 적절한 절삭 공구를 사용하십시오.
c. 개구부를 디버링합니다.

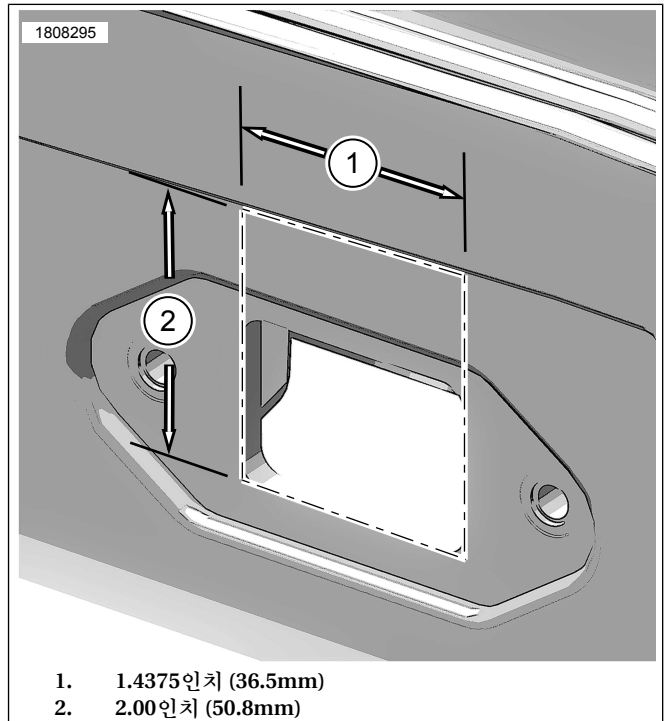


그림 3. 그로밋 컷아웃 치수

3. 그림 4 Trike 본체에 구멍을 뚫습니다.

주의사항

램프와 라이너를 설치하고 싶다면 램프와 덮개에 맞도록 라이너를 수정해야 합니다.

- a. 왼쪽 내부 트렁크 벽에서 첫 번째 수직 치수를 표시합니다. 1.625인치 (41mm)(1).
- b. 트렁크 바닥의 바닥에서 첫 번째 수평 치수를 표시합니다. 4.00인치 (102mm)(4).

주의사항

측정값이 간결하고 정사각형인지 확인하십시오.

- c. 3.75인치 (95mm)(3) x 10.00인치 (254mm)(2) 치수에 표시합니다.
- d. 4개의 5/16인치 (8mm)(5) 구멍을 뚫습니다.
- e. 구멍을 디버링합니다.

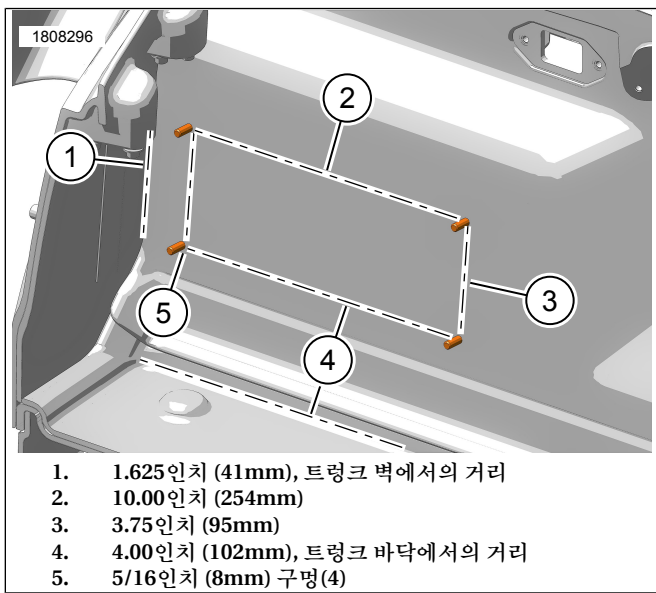


그림 4. 램프 장착 구멍 치수

4. 트렁크 라이너를 준비합니다.

- a. 트렁크에 라이너를 설치합니다.
- b. 3 단계에서 만든 4개의 구멍을 사용하여 라이너 후면을 표시합니다.
- c. 라이너의 표시된 4개 위치 각각에 6mm (1/4in) 구멍을 뚫습니다.
- d. 키트에 포함된 나사를 사용하여 라이너 전면에 램프 커버를 덮습니다.
- e. 램프 커버 모서리 위치를 라이너에 표시합니다.
- f. 라이너에 대각선 모서리를 표시합니다.
- g. 라이너에서 램프 덮개를 제거합니다.

주의사항

첫 번째 컷을 하나의 연속 스트로크로 만드는 것이 좋으며, 이렇게 하면 눈에 보이는 것이 더 깨끗하게 보일

니다. 필요한 경우 동일한 경로에서 더 작은 컷으로 반복합니다. 컷이 라이너를 완전히 통과하는지 확인하십시오.

직선 모서리를 가이드로 사용하는 것이 좋습니다. 의도한 절단 경로에 따라 직선 모서리를 정렬합니다. 칼날을 원하는 각도로 배치하고 직선 모서리의 경로를 따라 당깁니다. 블레이드가 표시된 경로와 정렬되어 있는지 확인하십시오.

램프 덮개를 가이드로 사용하면 잘릴 위험이 있으므로 그렇게 사용하지 마십시오.

- h. 직선 모서리를 사용하여 날카로운 다용도 칼로 라이너를 자릅니다.
- i. 네 면이 모두 라이너로 절단되면 모서리 노치를 절단하여 더 긴 절단을 연결합니다.
- j. 잘린 라이너를 부드럽게 누릅니다. 부착된 스프레드 중 남아 있는 부분을 잘라내야 합니다.
- k. 램프 덮개의 아랫쪽 모서리를 라이너의 구멍에 삽입합니다. 트렁크에 설치하기 전에 맞는지 확인하십시오.

5. 그림 5 램프 어셈블리를 설치합니다.

주의사항

램프 커넥터가 모터사이클의 왼쪽을 향하도록 설치되어 있는지 확인합니다.

- a. 왼쪽 및 오른쪽 장착 브래킷(5, 3)을 램프(4)에 배치합니다.
- b. 나사(2)를 장착합니다. 조입니다.
Torque: 1-2N·m (9-18in-lbs) 장착 브래킷 나사
- c. 나사(6)에 와서(7)를 설치합니다.
- d. 램프 덮개(1) 및 램프 어셈블리(3, 4, 5)를 트렁크 벽의 구멍과 정렬합니다.
- e. 나사(7)를 설치합니다. 조입니다.
Torque: 5-6N·m (44-53in-lbs) 램프 나사

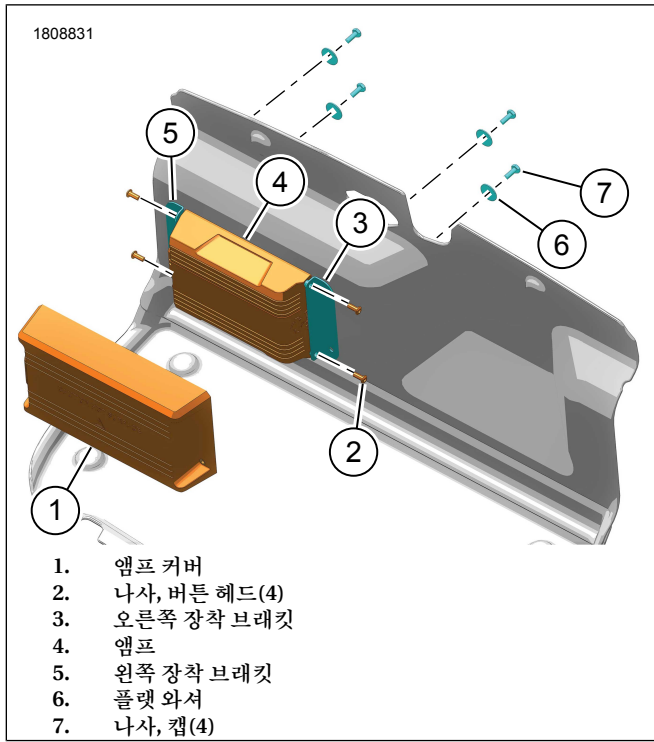


그림 5. 앰프 장착 브래킷

1. 앰프 커버
2. 나사, 버튼 헤드(4)
3. 오른쪽 장착 브래킷
4. 앰프
5. 왼쪽 장착 브래킷
6. 플랫 와셔
7. 나사, 캡(4)

6. 카펫을 앰프 뒷면 위에 설치하고 트렁크 벽에 고정합니다. 카펫이 벽과 앰프 주변에 평평하게 놓이도록 카펫을 누릅니다.
 - a. 라이너가 앰프나 뒷면의 간섭으로 인해 같은 높이에 놓이지 않는다면 라이너를 제거하고 필요에 따라 자릅니다.

와이어 하네스

1. 그림 6 프레임에 따라 와이어 하네스를 배선합니다.
 - a. 모터사이클 앞에서 시작합니다.
 - b. 케이블 스트랩을 사용하여 하네스를 느슨하게 설치합니다.
 - c. 케이블 스트랩을 조이지 마십시오.
2. 하네스 분기 커넥터 [349B](1)를 배터리 박스 영역 뒤의 오른쪽 덮개로 가져옵니다.

주의사항
[319B]는 대체 위치 아래로 가져와도 됩니다.
3. 조수석 아래에 커넥터 [319A](7) 및 [319B](6)를 배선합니다. 케이블 스트랩을 분리하여 모터사이클 뒤쪽으로 분기를 가져옵니다.
4. 앰프 하네스 커넥터(6 및 7)를 모터사이클에 연결합니다.
 - a. 앰프 하네스 [319A]를 모터사이클 [319B]에.
 - b. 앰프 하네스 [319B]를 중단 저항기 캡 [319A]에.
5. 음극 배터리 와이어(4)를 연결합니다.

6. 양극 배터리 와이어(5)를 연결합니다.
7. 케이블 스트랩으로 앰프 퓨즈 홀더(3)를 고정합니다.

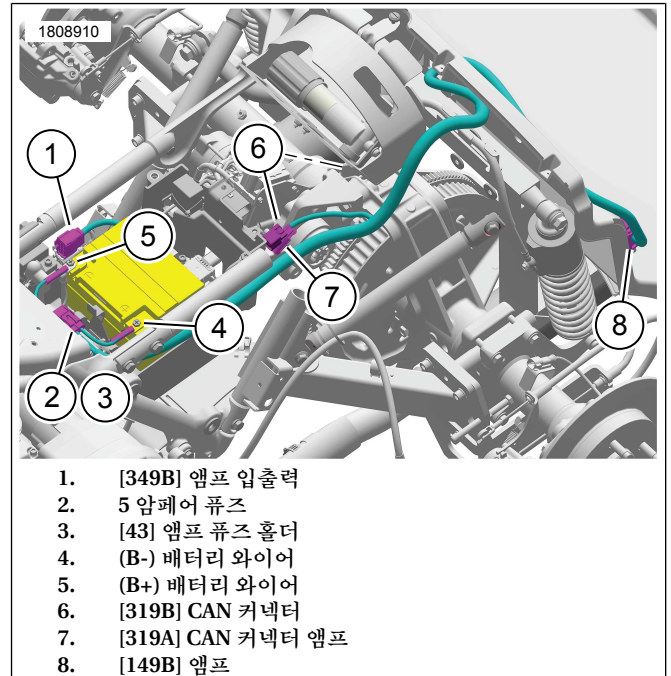
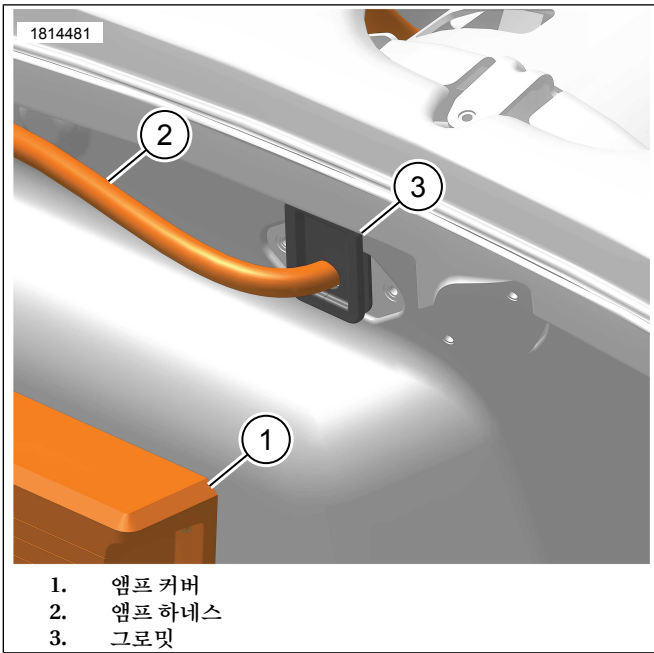


그림 6. 앰프 와이어 하네스 경로

1. [349B] 앰프 입출력
 2. 5 암페어 퓨즈
 3. [43] 앰프 퓨즈 홀더
 4. (B-) 배터리 와이어
 5. (B+) 배터리 와이어
 6. [319B] CAN 커넥터
 7. [319A] CAN 커넥터 앰프
 8. [149B] 앰프
8. Trike 트렁크 본체를 설치합니다. 정비 설명서를 참조하십시오.
 - a. Trike 트렁크 본체를 제자리에 완전히 놓기 전에 개구부를 통해 하네스를 조심스럽게 배선합니다.
 - b. 와이어 하네스 길이를 확인하십시오. 앰프로의 배선이 충분한지 확인한 후 케이블 스트랩으로 하네스를 모터사이클에 완전히 고정합니다.
 9. 그림 6 하네스 커넥터 [149B](8)를 앰프에 연결합니다.
 10. 커넥터 [149B](8)를 앰프에 연결합니다.
 11. 그림 7 그로밋을 설치합니다.
 - a. 그로밋(3)의 슬릿을 사용하여 앰프 하네스(2)에 설치합니다.
 - b. 그로밋을 트렁크 입구에 맞춰 보고 필요에 따라 트렁크 라이너를 잘라냅니다.
 - c. 그로밋(3)을 트렁크에 설치합니다.
 - d. 필요에 따라 하네스를 조정합니다.



1. 앰프 커버
2. 앰프 하네스
3. 그로밋

그림 7. 그로밋

12. 필요시 케이블 스트랩으로 남은 와이어 하네스를 고정합니다.

블루투스 동글 하네스

Bluetooth 동글은 오디오 커뮤니케이션 구성품입니다. HD 오디오 앰프와 함께 사용하면, 앰프와 스피커 채널을 할당하거나, 추가 이퀄라이저를 이용해 주파수 대역폭을 늘려 사운드를 강화할 수 있습니다. 동글은 휴대 전화와 모터사이클 라디오의 통신 장치로 사용할 수 없습니다.

1. 그림 8 블루투스 동글 하네스를 설치하고 페어링 아래로 가져옵니다.
2. 모터사이클 커넥터 [243](4) 및 [299](1, 2).
 - a. 커넥터를 분리합니다.
3. 블루투스 동글 하네스를 모터사이클에 연결합니다.
 - a. 동글 하네스 [22-1A](6)를 모터사이클 하네스 [243B]로.
 - b. 동글 하네스 [22-1B](5)를 모터사이클 하네스 [243A]로.
 - c. 동글 하네스 [299B](1)에서 모터사이클 하네스 [299A](2).

주의사항

필요 시 품번 69200921 연장 하네스를 사용합니다.

4. 블루투스 동글(8)을 블루투스 동글 하네스에 연결합니다.

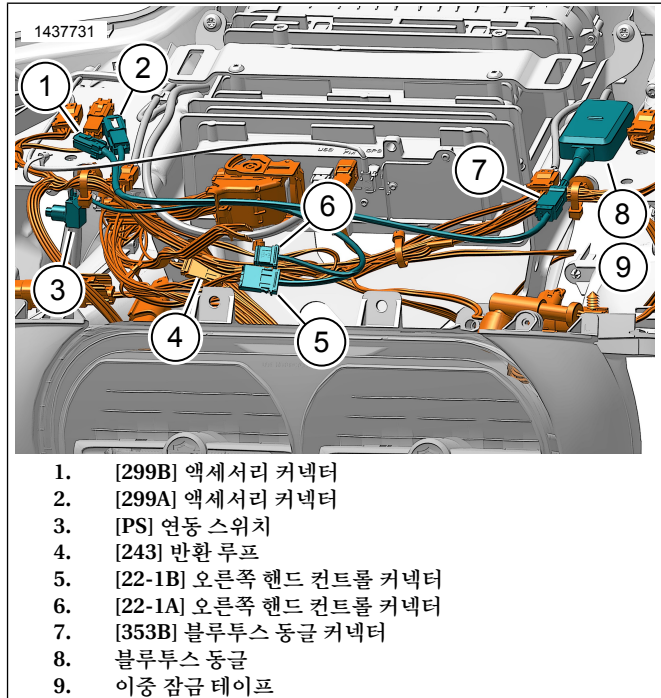
주의사항

새로운 블루투스 장치가 추가되거나 시스템 구성품이 고장나지 않는 한, 모터사이클과 블루투스 구성품은 1회만 연동되어야 합니다.

블루투스 동글(8)은 한 번에 하나의 모바일 장치에만 연동할 수 있습니다. 동글은 모바일 앱 또는 하네스에 있는 연동 스위치(3)를 눌러 연동 해제할 수 있습니다.

모터사이클 작동 중에 실수로 작동할 수 없는 위치에 연동 스위치(3)를 장착합니다.

- a. [353B](7).
 - b. 이중 잠금 테이프(9)로 페어링 서포트 구조에 동글(8)을 고정합니다.
5. 연동 스위치(3)를 끌어와 고정합니다.
- a. 오른쪽 스피커 그릴 아래 내부.



1. [299B] 액세스리 커넥터
2. [299A] 액세스리 커넥터
3. [PS] 연동 스위치
4. [243] 반환 루프
5. [22-1B] 오른쪽 핸드 컨트롤 커넥터
6. [22-1A] 오른쪽 핸드 컨트롤 커넥터
7. [353B] 블루투스 동글 커넥터
8. 블루투스 동글
9. 이중 잠금 테이프

그림 8. 프레임 장착 페어링 블루투스 동글 하네스

스피커 연결

채널 1과 2(페어링)

1. 해당 키트와 관련된 배선 경로 및 연결에 대해서는 페어링 스피커 설치 키트를 참조하십시오.
2. 채널 1: 왼쪽 페어링 스피커.
3. 채널 2: 오른쪽 페어링 스피커.
4. 페어링 스피커 와이어 하네스를 외부 하네스[349B]에 연결합니다.

앱 설정

주의사항

새로운 블루투스 장치가 추가되거나 시스템 구성품이 고장나지 않는 한, 모터사이클과 블루투스 구성품은 1회만 연동되어야 합니다.

블루투스 동글은 한 번에 하나의 모바일 장치에만 연동할 수 있습니다. 동글은 모바일 앱 또는 하네스에 있는 연동 스위치를 눌러 연동 해제할 수 있습니다.

1. [Unresolved graphic link \(id=47802-100120\)](#) 오디오 시스템 액세스.
 - a. 장치(1)를 시스템에 연동합니다.
 - b. 메뉴(2)에 접속하여 모터사이클 사운드 시스템을 설정하십시오.
2. [Unresolved graphic link \(id=47802-100121\)](#) 메인 메뉴 화면.
 - a. 메인 메뉴 아이콘(1).
 - b. 보안 개인 식별 번호(PIN)(2)를 재설정하거나 변경합니다.
 - c. 시스템(3)을 편집하거나 이름을 변경합니다.
 - d. 모터사이클 사진(4)으로 메인 메뉴를 사용자 정의할 수 있습니다.
 - e. 블루투스 연결 표시등. 기호의 사진은 다음을 나타냅니다. 연결되지 않음(5).
3. [Unresolved graphic link \(id=47802-100122\)](#) 설정 메뉴 화면.
 - a. 설정 메뉴 아이콘(1).
 - b. iSheet에서 QR 코드(2)를 스캔하는 데 사용합니다.
 - c. 1단계 또는 2단계 스피커, 스피커 위치, 스피커 위치 배정을 위한 화이트 노이즈의 수동 설정.
4. [Unresolved graphic link \(id=47802-100123\)](#) 이퀄라이저 설정 화면.
 - a. 이퀄라이저 설정 아이콘(1)
 - b. 7밴드 이퀄라이저(2) 주파수를 조정합니다.
 - c. 사용자 지정 또는 사전 설정 이퀄라이저 선택(3).
5. [Unresolved graphic link \(id=47802-100124\)](#) 진단 메뉴 화면.
 - a. 진단 메뉴 아이콘(1)은 사운드 시스템 상태를 표시합니다.
 - b. 스피커 테스트 화면(2)을 엽니다.
 - c. 구성 요소 수리 후 스피커 및 앰프 상태(3)가 새로 표시됩니다.
 - d. 화이트 노이즈(4) 테스트 및 기능을 위한 스피커를 선택합니다.
 - e. 진단 메뉴 화면(5)으로 돌아갑니다.