



# INSTRUCTIONS

94100011

2021-03-10



## KIT TPMS DE MOTO

Tableau 1. Informations générales

Kits	Outils suggérés	Niveau de compétence <sup>(1)</sup>	Durée
42300124A, 42300150	Lunettes de protection, clé dynamométrique		1 heure

(1) DTII et montage par le concessionnaire nécessaires

### CONTENU DU KIT

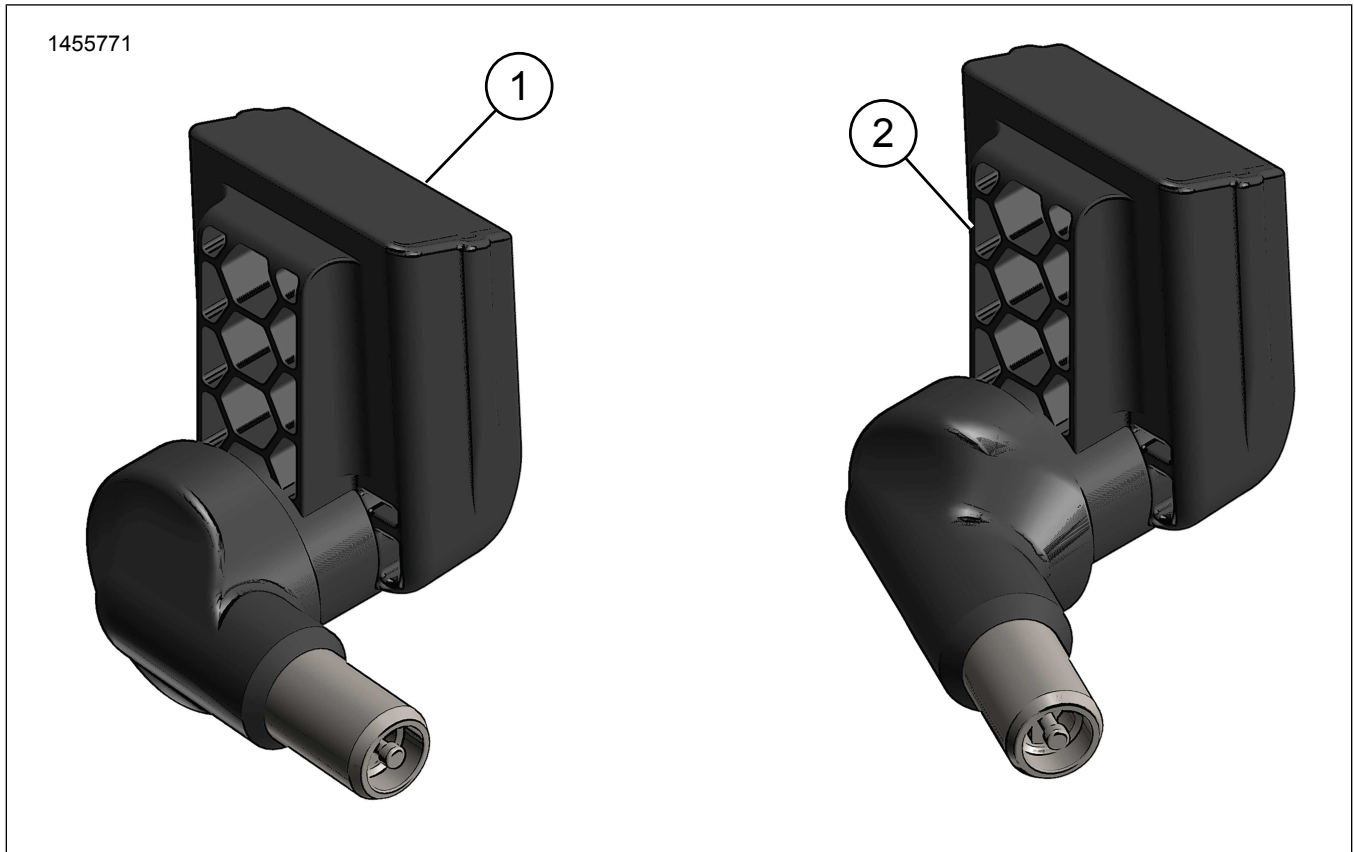


Figure 1. Pièces de rechange : Moniteur de pression des pneus

Tableau 2. Liste des pièces de rechange : Moniteur de pression des pneus

<input checked="" type="checkbox"/>	Ar-ticle	Qté	Description	No de pièce	Notes
<input type="checkbox"/>	1	2	Moniteur, pression des pneus, Kit 42300124A	42300142	2,6–3 N·m (23–27 in-lbs)
<input type="checkbox"/>	2	2	Moniteur, pression des pneus, Kit 42300150	42300145	2,6–3 N·m (23–27 in-lbs)

#### REMARQUE

Vérifier que tous les contenus sont présents dans le kit avant de poser ou de déposer des articles du véhicule.

### GÉNÉRALITÉS

#### Modèles

Informations sur la compatibilité des modèles :

- Roues Touring MY20 et ultérieurs OEM/série (42300124A)
- Roues Pan America MY21 et ultérieurs OEM/série (42300124A) :
  - a. Kit 42300124A : pour roues moulées
  - b. Kit 42300150 : pour roues à rayons

Pour obtenir des informations sur la configuration des modèles, consulter le catalogue P&A de vente au détail ou la section Parts and Accessories (Pièces et accessoires) sur le site [www.harley-davidson.com](http://www.harley-davidson.com) (en anglais uniquement).

Veillez à utiliser la version la plus récente de la fiche d'instructions qui est disponible à l'adresse : [www.harley-davidson.com/isheets](http://www.harley-davidson.com/isheets)

Contactez le Harley-Davidson Customer Support Center au 1-800-258-2464 (États-Unis uniquement) ou 1-414-343-4056.

#### REMARQUE

*Cette fiche d'instructions renvoie aux informations du manuel d'entretien. Se reporter au manuel d'entretien correspondant au modèle de moto souhaité pour effectuer la pose. Ce manuel est disponible auprès d'un concessionnaire Harley-Davidson.*

## Exigences relatives à la pose

### ▲ AVERTISSEMENT

**La sécurité du conducteur et du passager dépend de la pose correcte de ce kit. Suivre les procédures du manuel d'entretien approprié. Si l'opérateur ne possède pas les compétences requises ou les outils appropriés pour effectuer la procédure, la pose doit être confiée à un concessionnaire Harley-Davidson. Une pose incorrecte de ce kit risque de causer la mort ou des blessures graves. (00333b)**

Ce kit TPMS ne peut être installé que sur les modèles équipés d'un module d'instruments TPMS.

## POSE

1. Installer le moniteur de pression des pneus. Consulter le manuel d'entretien.
2. Affecter des capteurs de pression au BCM à l'aide des deux outils :
  - Outil spécial : TPMS ACTIVATION TOOL (OUTIL D'ACTIVATION DU TPMS) (HD-51794)
  - Outil spécial : DIGITAL TECHNICIAN II (HD-48650)