



## SPECTRAGLO LED R/G/B ライトポッドキット

### キット番号

68000213

### 適合モデル

モデルの適合性については、純正P&Aカタログまたはwww.harley-davidson.com内のパーツ&アクセサリページ(英語版のみ)をご覧ください。

### 取り付け要件

LEDコントローラーキット(部品番号68000218)をまだ取り付けしていない場合は、同キットを別途購入してください。

#### ▲警告

ライダーおよびパッセンジャーの安全を守るため、キットは正しく装着してください。自分で作業を行うことが難しい場合、または適切な工具を持っていない場合は、最寄りのハーレーダビッドソン正規販売網店に取り付けを依頼してください。本キットを正しく取り付けないと死亡したり重傷を負うおそれがあります。(00308b)

SpectraGloライトポッドは電飾装置です。地域の規制によっては、公道走行中のカラーライトまたは間接照明の使用が禁止されている場合があります。取り付け前に、現地の規制を確認してください。

### 電気系統の過負荷

#### 注記

電気アクセサリを装着しすぎると、車両の充電システムに過剰な負荷がかかる可能性があります。複数の電気系統アクセサリが同時に作動し、それらの消費電流量が車両の充電システムで供給できる電流量の総量を超えた場合、バッテリーが放電し、車両の電気系統に損傷を与えるおそれがあります。(00211d)

#### ▲警告

電気系統アクセサリを取り付ける場合、影響を受ける回路を保護するヒューズまたは回路ブレーカーの最大アンペア数を超えないよう注意してください。最大アンペア数を超えると、電気的な不具合が生じ、死亡したり重傷を負う場合があります。(00310a)

### キット内容:

「図2」を参照してください。そして表1を参照してください。

### 取り付け

#### 注記

取り付け作業を始める前に、ライトポッドを取り付ける場所を石鹸水できれいし、完全に乾かします。ライトが目立たせる部分の破片、ごみ、汚れを取り除きます。

ライトポッドとコントローラーボックスを車両の表面に適切に接着するためには、周囲温度は以上10 °C (50.0 °F) である必要があります。

ライトポッドは、エキゾーストパイプからもマフラーからも63.5 mm (2 1/2 in) 以内の距離に取り付けてはなりませんし、エンジンシリンダーおよびエンジンヘッドからは38.1 mm (1 1/2 in) の距離だけ離さなければなりません。

光源が車両の正反対に向いた状態でライトポッドを取り付けることはしないでください。ライトポッドは、バイクのクロームメッキまたは塗装面に反射した間接光が見えるように取り付けます。

極端に曲げたり直角にしたりはしないでください。ライトポッドを傷めるおそれがあるからです。

Spectra Glo RGBキットはさまざまな方法で接続できます。デューチェーン接続、丁字接続、Y字接続などがあります。ハーネスまたはライトポッドのオープンエンドは、常にエンドキャップを被せておいてください。

Spectra Glo ライトポッドは、さまざまな場所に取り付けることができます。平面にも曲面にも取り付けられます。このライトポッドは、車両の構造物や車両の表面、あるいは地面を間接光で彩る働きをします。詳細については、「SpectraGloの負荷の計算について」のセクションを参照してください。

### メインヒューズ装備車

サービスマニュアルを参照してください。メインヒューズを取り外します。

### メインヒューズ非装備車

#### ▲警告

マイナス(-)バッテリーケーブルを先に取り外します。マイナス(-)ケーブルを接続した状態でプラス(+)ケーブルがアースに接触すると、火花が発生してバッテリーが爆発し、死亡や重傷を負う原因になることがあります。(00049a)

サービスマニュアルを参照してください。説明に従って、マイナス(-)ケーブルから先にバッテリーケーブルの接続を外します。

#### 注記

2004年以降のXL(スポーツスター®)モデルでは、マイナスバッテリーケーブルが、エンジンクランクケースの箇所でも最も外れやすくなっています。

1. コントローラーキット(部品番号68000218)が取り付けられていない場合は、この段階で以下の手順に従って取り付けます。

2. 図2(ドライフィット)ライトポッド(1)とハーネス(3、5、6)をお好みの適切なコンフィギュレーションで組み立ててください。

3. 必要な場合は、各ライトポッドの先端にエンドキャップをはめます。

4. 50～70%の濃度に希釈したイソプロピルアルコールを使って、ライトポッドを取り付ける場所をきれいにします。

5. 注記

ライトポッドと車両との位置を合わせるときは気を付けてください。接着作業はやり直しが利きません。ライトポッドを取り外すと、粘着性が失われます。

「図1」を参照してください。ライトポッドを取り付けます。

a. ワイヤーハーネス(1)をライトポッド(5)に接続します。両面テープ(2)をハーネスコネクタ(6)に取り付けます。

b. ライトポッド(5)およびコネクタエンド(4、6)の剥離紙(2、3)をはがします。

c. 慎重に車両の表面にライトポッドを配置します。

d. しっかり押し付けます。

e. 一定の圧力で数秒間ライトポッドを固定します。

f. 残りのライトポッドでも繰り返します。

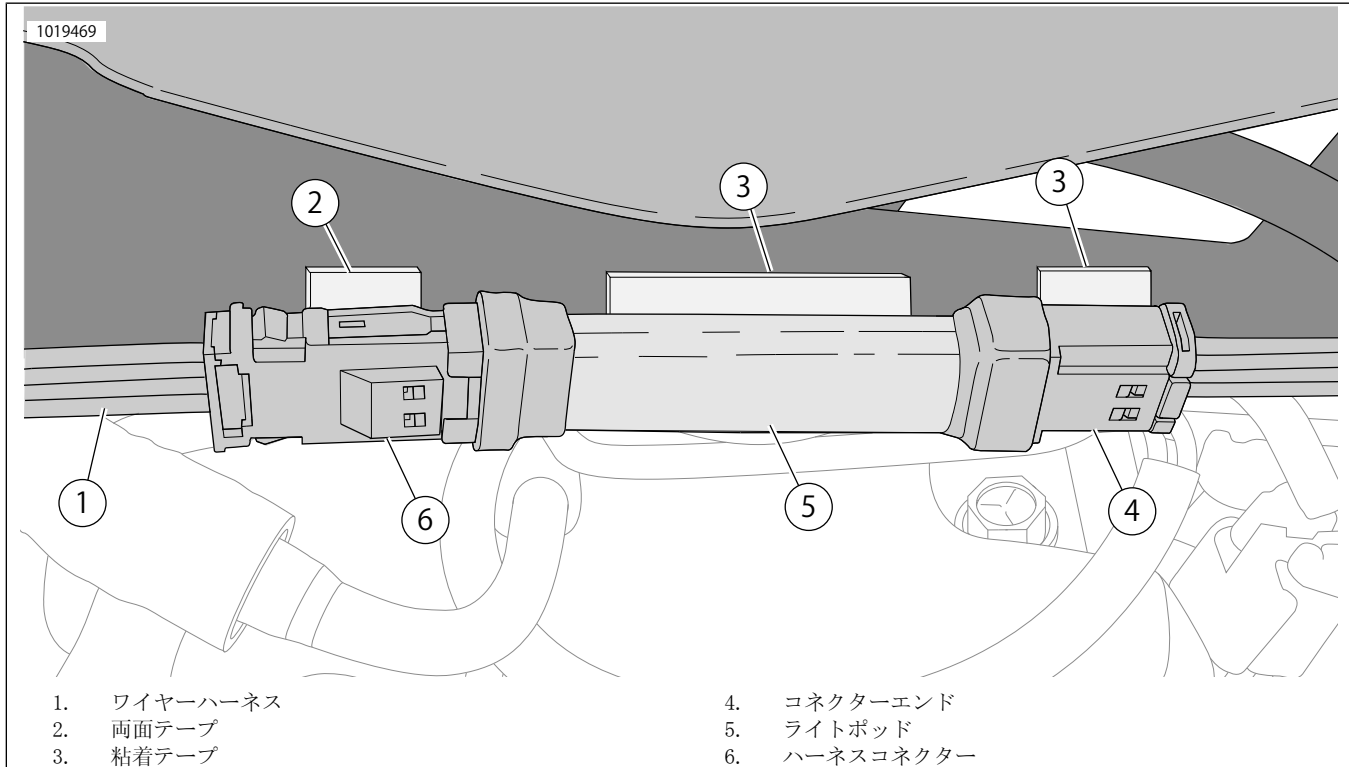


図1。ライトポッド、コネクタ、両面テープ

6. コントローラーとライトポッドの両方から出ているハーネスを束ねます。ケーブルストラップでハーネスを固定します。

注記

コントローラーボックスとライトポッドを取り付けたら、装着部を強く洗ったり、強い水圧を与えたり、極端な気候下で使用する前に、24時間以上間隔を空けてください。

粘着ボンドは、室温で72時間後に最大の強度に達します。

RGB製品を複数取り付ける場合は、取り扱い説明書J06266「Spectra Glo Controller and Remote FOB」を参照してください。

## 交換用パーツ

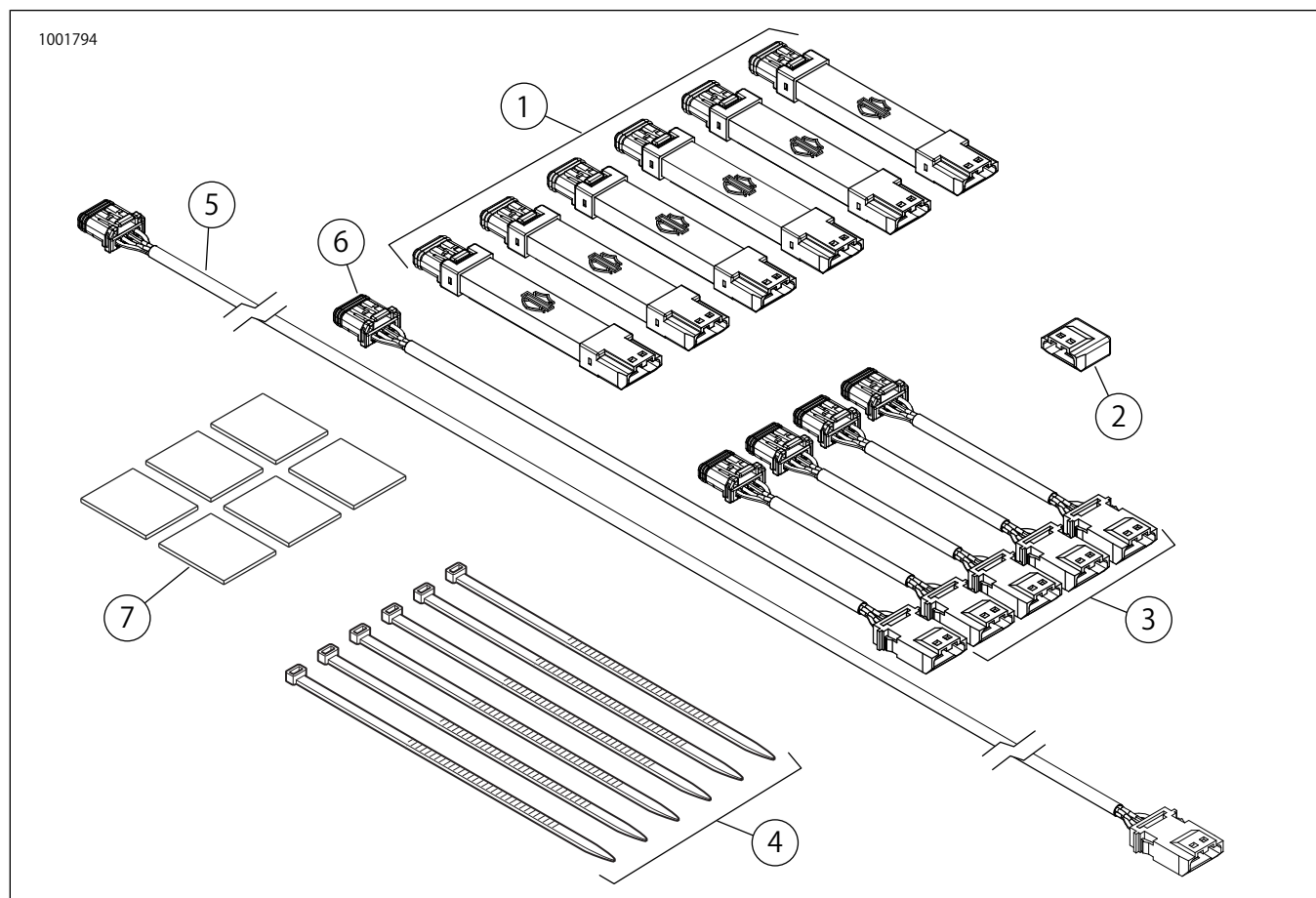


図2。交換用パーツ、SpectraGloライトポッドキット

## 交換用パーツ

表1。交換用パーツ表

キット	アイテム	詳細(数量)	部品番号
68000213	1	ライトポッド、LED、R/G/B、(6)	68000212*
	2	エンドキャップ	69201597
	3	ワイヤー延長ハーネス、3インチ(4)	69201525*
	4	ケーブルストラップ(6)	10006
	5	ワイヤー延長ハーネス、24インチ	69201530
	6	ワイヤー延長ハーネス、8インチ	69201529
	7	VHB、両面テープ	別売りなし

\*キットに入っている数量ではなく1個単位で別売りされています。

## SPECTRAGLOの負荷の計算について

SpectraGloシステムの消費電流は最大3000mAです。希望の構成にしたときの全体の消費電流については、以下の表を使っ

て確認してください。キットの数(各行)と、表に示した消費電流とを掛け合わせて、全体の消費電流を計算してください。全体の消費電流をすべて加算してください。値は3000mA以下でなければなりません。システム全体の負荷を計算する方法については、以下の例で説明します。

表2。SpectraGloキットの計算例

キット名	キット部品番号	キット数	電流mA	合計
ライダーフットボード	50500492	1	500	500
パッセンジャー用フットボード	50500495	1	350	350
フェアリングベント	68000194		275	
スピーカーライト(ステージI)	68000232		125	
スピーカーライト(ステージII周囲)	68000231	1	125	125
スピーカーライト(ステージIIサドルバッグ)	68000233		125	
ベースライトポッド(6)	68000213	2	450	900

表2。SpectraGloキットの計算例

キット名	キット部品番号	キット数	電流mA	合計
エクспанションライトポッド(4)	68000214	1	300	300
*システム総計で3000mA以下である必要があります。			システム総計=	2175

表3。SpectraGloRGBアクセサリ計算

キット名	キット部品番号	キット数	電流mA	合計
ライダーフットボード	50500492		500	
パッシェンジャー用フットボード	50500495		350	
フェアリングベント	68000194		275	
スピーカーライト(ステージI)	68000232		125	
スピーカーライト(ステージII周囲)	68000231		125	
スピーカーライト(ステージIIサドルバッグ)	68000233		125	
ベースライトポッド(6)	68000213		450	
エクспанションライトポッド(4)	68000214		300	
*システム総計で3000mA以下である必要があります。			システム総計=	

表4。SpectraGloRGBのアクセサリ

アクセサリ	部品番号
リモート	68000217
JAEキャップ	69201597
Yハーネス(3極)	69201594
3インチジャンパーハーネス	69201525
8インチジャンパーハーネス	69201529
24インチジャンパーハーネス	69201530
24インチジャンパー(グロメット付き)	69201595
48インチジャンパーハーネス	69201625