



## SPECTRA GLO LED R/G/B 灯串套件

### 套件编号

68000213

### 车型

关于车型适配信息，请参见P&A零售目录或访问www.harley-davidson.com上的Parts and Accessories(零件与附件)部分(仅限英文)。

### 安装要求

单独购买LED控制器套件(零件编号68000218)(如未安装)。

#### 警告

骑手和乘客的安全取决于此套件的正确安装。如果您没有能力执行此程序或者没有正确的工具，可请哈雷戴维森经销商执行此安装。此套件安装不当可能造成死亡或重伤。(00308b)

SpectraGlo灯串仅设计用于显示目的。一些地方法规禁止车辆在公路上行驶时使用彩色车灯或间接照明。安装前务必查阅当地法规。

### 电气过载

#### 注意

添加过多的电气附件可能使摩托车的充电系统过载。若任一时间同时工作的全部电气附件消耗的电流超出车辆的充电系统能够产生的电流，可导致电池放电并造成车辆电气系统的损坏。(00211d)

#### 警告

安装任何电气附件时，一定要确保不超过保护要修改的受影响电路的保险丝或断路器的最大额定安培值。超过最大安培值可导致电气故障，从而有可能造成死亡或重伤。(00310a)

### 套件内容：

参见图2和参阅表1。

### 安装

#### 注意

开始安装前使用肥皂水清洁灯串安装区域，并让这些区域彻底干燥。对于车辆需要强调的部位，将碎屑、灰尘和污垢清理掉。

环境温度应至少为10 °C (50.0 °F)，以便将灯串和控制器盒正确粘贴到车辆表面。

不要在距离排气管或消声器少于63.5 mm (2 1/2 in)的位置安装灯串，并且距离发动机汽缸和汽缸头至少38.1 mm (1 1/2 in)。

安装灯串时不要使光源直接背对车辆。灯串安装方式应让光通过车辆的镀铬或漆面反射来实现间接点亮。

弯折不要过大或达到90° 直角。否则会损坏灯串。

SpectraGlo RGB套件可以多种方式连接到一起。例如菊花链、T形和Y形等。线束或灯串的未连接端应始终安装端盖。

SpectraGlo灯串可安装在各种位置。可在平面或曲面上安装。这些灯串可间接照亮机械装置、车辆外饰或实现地面照亮效果。参见SpectraGlo负载计算信息部分了解详细信息。

### 带有主保险丝的摩托车

参见维修手册。拆卸主保险丝。

### 不带主保险丝的摩托车

#### 警告

先断开电池负极(-)线缆。如果负极(-)线缆已连接，正极(+)线缆接地会产生火花，引起电池爆炸，造成重伤或死亡。(00049a)

参见维修手册。遵循说明断开电池线缆(先断开负极(-)线缆)。

#### 注意

对于2004年款及之后的XL(运动者®)车型，负极电池线缆在发动机曲轴箱处最易断开。

1. 如果未安装控制器套件(零件编号68000218)，则遵循该套件中的说明在此时安装。
2. 图2 按照需要的配置组装(干式安装)灯串(1)和线束(3、5和6)。
3. 根据需要在每个灯串的端部安装一个端盖。
4. 使用50-70%的异丙醇混合溶液清洁要安装灯串的理想位置。

#### 注意

将灯串对准车辆时要小心操作。粘合面只能使用一次。拆卸灯串将损坏粘合面。

参见图1。安装灯串。

- a. 将线束(1)连接到灯串(5)。将双面胶带(2)粘贴到线束连接器(6)上。
- b. 去掉灯串(5)和连接器端(4、6)背胶上的衬垫(2、3)。
- c. 仔细在车辆表面上定位灯串。
- d. 用力将其按压到位。
- e. 将灯串固定到位并持续按压几秒钟。
- f. 对剩余的灯串重复上述操作。

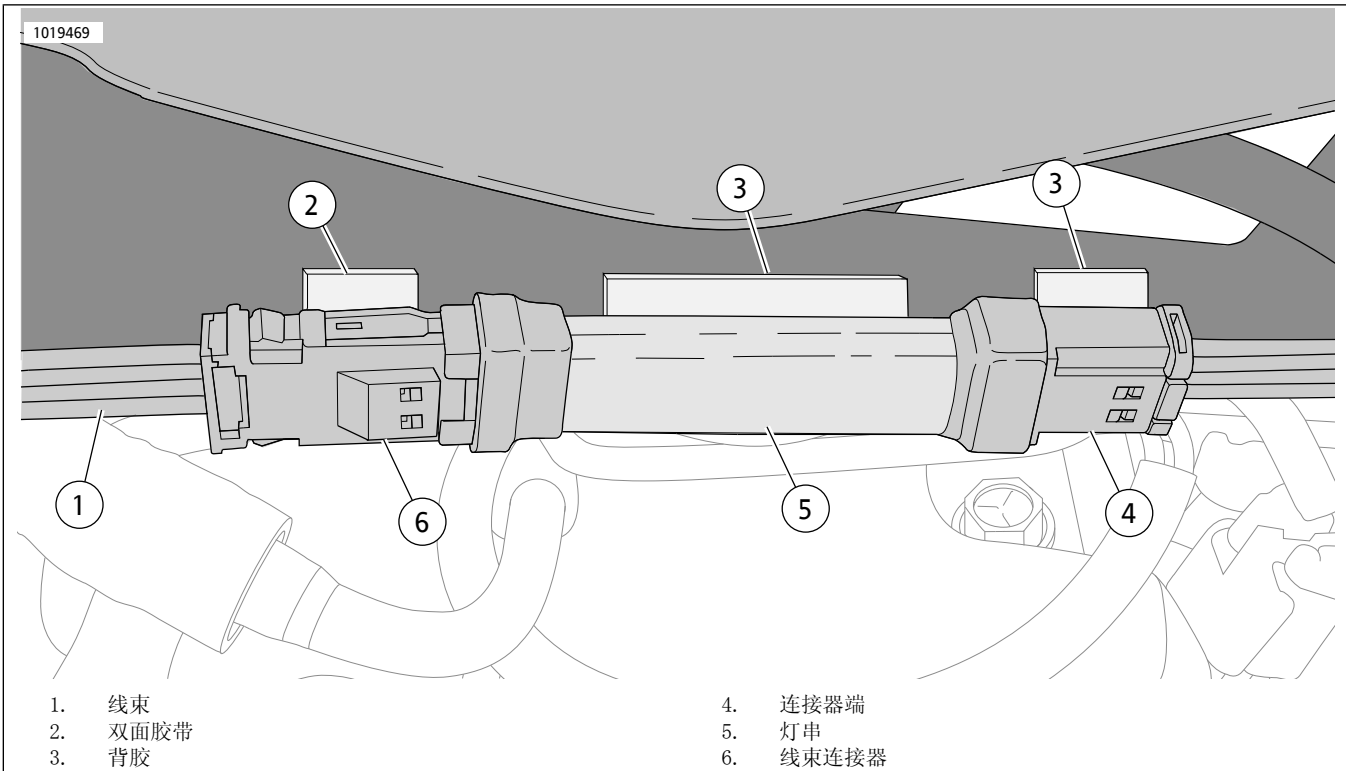


图1。灯串、连接器和双面胶带

6. 将控制器和灯串线束归拢成一捆。用线缆扎带固定线束。

**注意**

安装控制盒和灯串后必须放置至少24小时，然后方可对安装区域进行强力清洗、高压喷水或将其暴露于极端天气之下。

在正常室温条件下72小时后，粘合剂将达到最大强度。

参见“说明书J06266：Spectra Glo控制器和遥控器”了解如何安装多个RGB产品。

## 维修零件

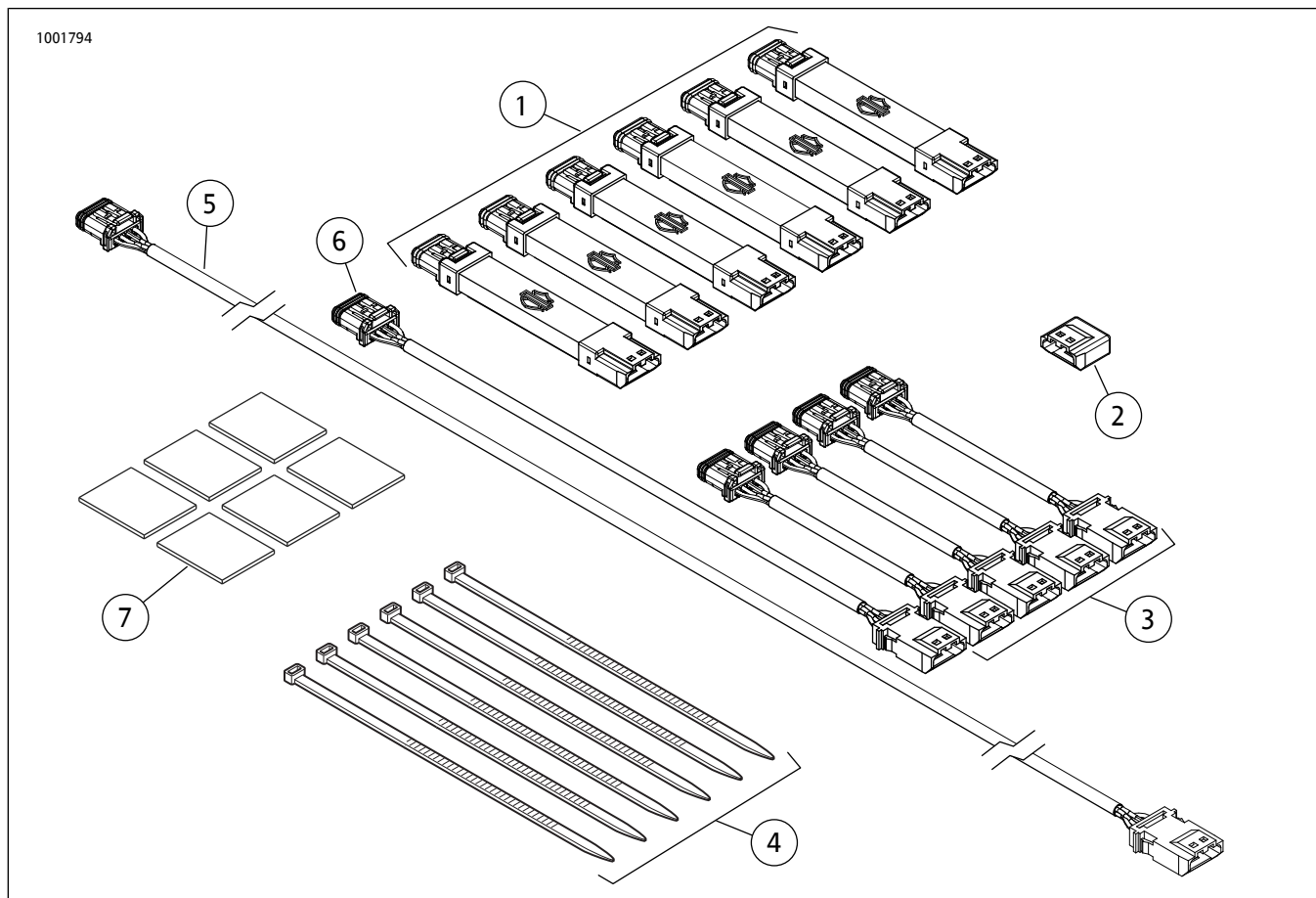


图2。维修零件：SpectraGlo灯串套件

## 维修零件

表1。维修零件表

套件	项目	名称(数量)	零件编号
68000213	1	R/G/BLED灯串(6)	68000212*
	2	端盖	69201597
	3	加长线束, 3英寸(4)	69201525*
	4	线缆扎带(6)	10006
	5	加长线束, 24英寸	69201530
	6	加长线束, 8英寸	69201529
	7	双面胶带VHB	不单独出售

\*零件单件销售, 而非套件中的数量。

## SPECTRA GLO负载计算信息

SpectraGlo系统电流限制在3000毫安内。用下表确定所需配置的电流消耗总量。用提供的电流消耗量乘以套件数量(每一

行), 计算电流消耗总量。将所有总数相加。数值应小于等于3000毫安。以下例子说明了如何计算系统负载总量。

表2。SpectraGlo套件计算器举例

套件名称	套件零件编号	套件数量	电流(mA)	合计
骑手脚踏板	50500492	1	500	500
乘客脚踏板	50500495	1	350	350
挡风板通风口	68000194		275	
扬声器灯(Stage I)	68000232		125	
扬声器灯(Stage II圆形)	68000231	1	125	125
扬声器灯(Stage II边箱)	68000233		125	
衬底灯光荚(6)	68000213	2	450	900
扩展灯光荚(4)	68000214	1	300	300
*系统总电流必须为3000mA或更低。			系统总电流=	2175

表3。SpectraGloRGB附件计算器

套件名称	套件零件编号	套件数量	电流( mA )	合计
骑手脚踏板	50500492		500	
乘客脚踏板	50500495		350	
挡风板通风口	68000194		275	
扬声器灯( Stage I )	68000232		125	
扬声器灯( Stage II圆形 )	68000231		125	
扬声器灯( Stage II边箱 )	68000233		125	
衬底灯光荚( 6 )	68000213		450	
扩展灯光荚( 4 )	68000214		300	
*系统总电流必须为3000mA或更低。			系统总电流 =	

表4。SpectraGloRGB附件

附件	零件编号
远程	68000217
JAE盖	69201597
Y线束( 3通 )	69201594
3英寸跳线线束	69201525
8英寸跳线线束	69201529
24英寸跳线线束	69201530
带套环24英寸跳线	69201595
48英寸跳线线束	69201625