



## KIT DE CASULO LUMINOSO SPECTRA GLO DE LED R/G/B

### Kit n.º

68000213

### Modelos

Para obter informações sobre modelos correspondentes, veja o Catálogo de peças e acessórios de varejo ou a seção Parts and Accessories (Peças e acessórios) do site [www.harley-davidson.com](http://www.harley-davidson.com) (somente em inglês).

### Requisitos de instalação

Compre separadamente o Kit do controlador de LED (peça número 68000218), se já não estiver instalado.

#### ▲ ATENÇÃO

A segurança do motociclista e do passageiro depende da instalação correta deste kit. Se o procedimento não estiver dentro de suas capacidades ou se você não possuir as ferramentas corretas, deixe que uma concessionária Harley-Davidson efetue a instalação. A instalação inadequada deste kit poderá resultar em morte ou lesões graves. (00308b)

Os casulos luminosos Spectra Glo são projetados e destinados apenas para exibição. Algumas regulamentações locais proíbem o uso de iluminação colorida ou indireta durante o funcionamento do veículo em vias públicas. Verifique as regras locais antes de instalar.

### Sobrecarga elétrica

#### AVISO

É possível sobrecarregar o sistema de carregamento do seu veículo com o acréscimo de um número excessivo de acessórios elétricos. Se vários acessórios elétricos, operando ao mesmo tempo, consomem mais corrente elétrica que o sistema de carga do veículo pode produzir, o consumo elétrico poderá, então, descarregar a bateria e causar danos ao sistema elétrico do veículo. (00211d)

#### ▲ ATENÇÃO

ao instalar qualquer acessório elétrico, certifique-se de não ultrapassar a amperagem máxima especificada do fusível ou do disjuntor que protege o circuito sendo modificado. Exceder a amperagem máxima pode levar a falhas elétricas, o que poderá resultar em morte ou lesões graves. (00310a)

### Conteúdo do kit

Veja Figura 2 e Consulte a Tabela 1.

### INSTALAÇÃO

#### NOTA

Limpe as áreas em que os casulos luminosos serão montados com água e sabão antes de iniciar a instalação e deixe secar completamente. Remova os detritos, a sujeira e a fuligem das áreas do veículo a serem destacadas.

A temperatura ambiente deve ser de **pelo menos** 10 °C (50,0 °F) para a aderência adequada dos casulos luminosos e da caixa do controlador nas superfícies do veículo.

Não monte os casulos luminosos a uma distância menor que 63,5 mm (2½ in) dos canos de escape ou dos silenciadores e deixe uma distância mínima de 38,1 mm (1½ in) dos cabeçotes e cilindros do motor.

Não instale os casulos luminosos com a fonte de iluminação voltada diretamente para longe do veículo. Instale os casulos luminosos de forma que permita que a luz seja vista indiretamente pelo reflexo das superfícies pintadas ou cromadas do veículo.

Não faça dobras em excesso ou com ângulo maior que 90° graus. Isso pode danificar os casulos luminosos.

Os kits Spectra Glo RGB podem ser conectados juntos de várias formas. Alguns exemplos são o encadeamento em série, em T e em Y. Uma ponta aberta do chicote de fios ou do CASULO luminoso deve sempre ter uma tampa da extremidade instalada.

Os casulos luminosos Spectra Glo podem ser instalados em vários locais. Eles podem ser instalados em uma superfície lisa ou curva. Os casulos luminosos servem para iluminar indiretamente os recursos mecânicos, o acabamento do veículo ou para fazer efeitos no chão. Veja a seção de informações de Cálculo de carga do Spectra Glo para mais informações.

### Motocicletas com fusível principal

Veja o Manual de serviço. Remova o fusível principal.

### Motocicletas sem fusível principal

#### ▲ ATENÇÃO

Desconecte o cabo negativo (-) da bateria primeiro. Se o cabo positivo (+) da bateria entrar em contato com o terra, com o cabo negativo (-) conectado, as faíscas resultantes podem causar uma explosão da bateria, o que poderá resultar em morte ou lesões graves. (00049a)

Veja o Manual de serviço. Siga as instruções para desconectar os cabos da bateria, o cabo negativo (-) primeiro.

#### NOTA

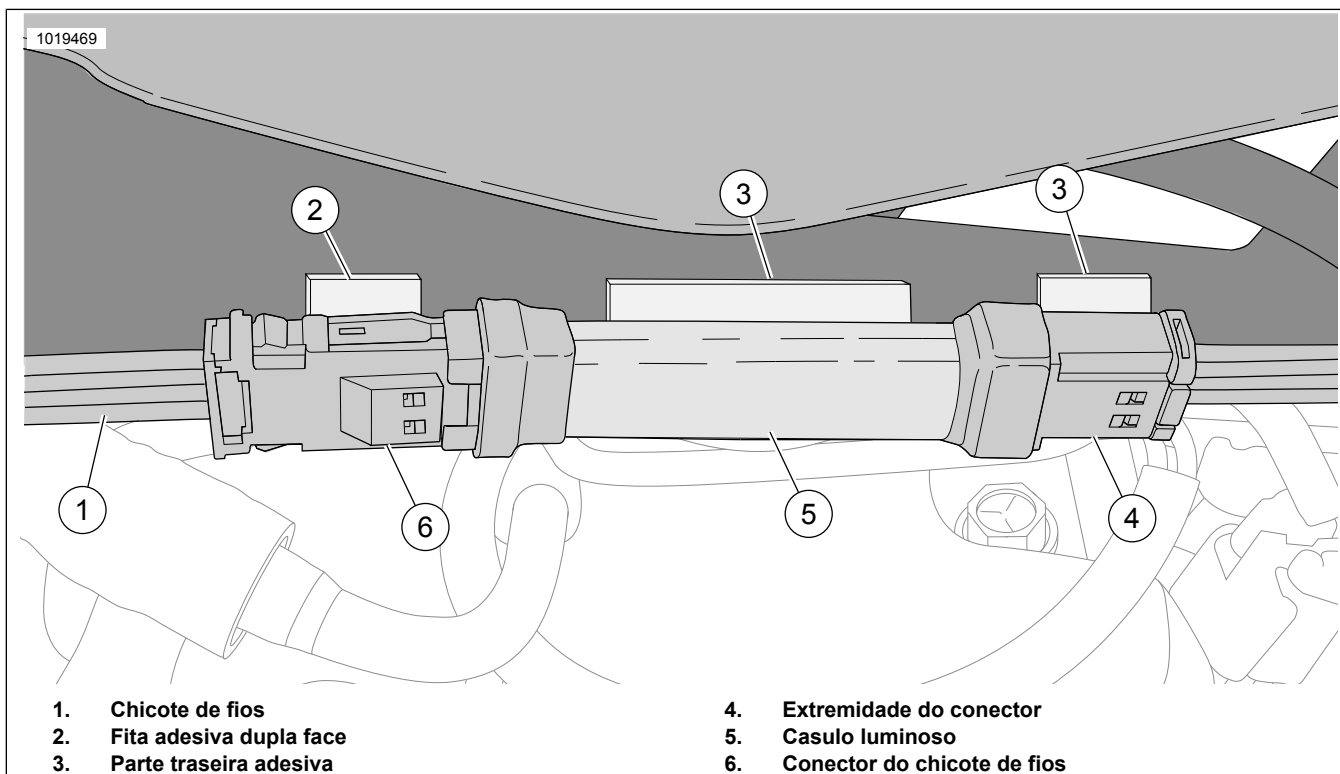
Para os modelos XL (Sportster®) ano 2004 e posteriores, o cabo negativo da bateria pode ser desconectado com maior facilidade **na carcaça do motor**.

1. Se o Kit do controlador (peça n.º 68000218) não estiver instalado, instale agora seguindo as instruções do kit dele.
2. Figura 2 Monte (encaixe seco) os casulos luminosos (1) e os chicotes de fios (3, 5 e 6) na configuração desejada.
3. Se necessário, instale uma tampa de extremidade na extremidade de cada casulo luminoso.
4. Use uma mistura de 50-70% de álcool isopropílico para limpar as áreas desejadas onde os casulos luminosos serão instalados.

5. **NOTA**  
*Tenha cuidado ao alinhar o casulo luminoso no veículo. O adesivo é de uso único. Remover o casulo luminoso danificará o adesivo.*

Veja Figura 1 Instalação do casulo luminoso.

- a. Conecte o chicote de fios (1) no casulo luminoso (5). Instale a fita dupla face (2) no conector do chicote de fios (6).
- b. Remova a película da parte traseira do adesivo (2, 3) do casulo luminoso (5) e das extremidades do conector (4, 6).
- c. Posicione cuidadosamente o casulo luminoso na superfície do veículo.
- d. Pressione no lugar com firmeza.
- e. Mantenha o casulo luminoso na posição com uma pressão constante por alguns segundos.
- f. Repita para os casulos luminosos restantes.



**Figura 1. Casulo luminoso, Conectores e Fita adesiva dupla face**

6. Junte os chicotes de fios do controlador e dos casulos luminosos. Prenda os chicotes de fios com abraçadeiras.

**NOTA**  
*Aguarde PELO MENOS 24 horas após a instalação da caixa do controlador e dos casulos luminosos antes de expor as*

*áreas de montagem a lavagens vigorosas, pulverização forte de água ou climas extremos.*

*A força de adesão alcançará o seu máximo após 72 horas em temperatura ambiente.*

*Veja a Folha de instruções J06266, Controlador do Spectra Glo e Controle remoto, para instalar vários produtos RGB.*

## PEÇAS DE REPOSIÇÃO

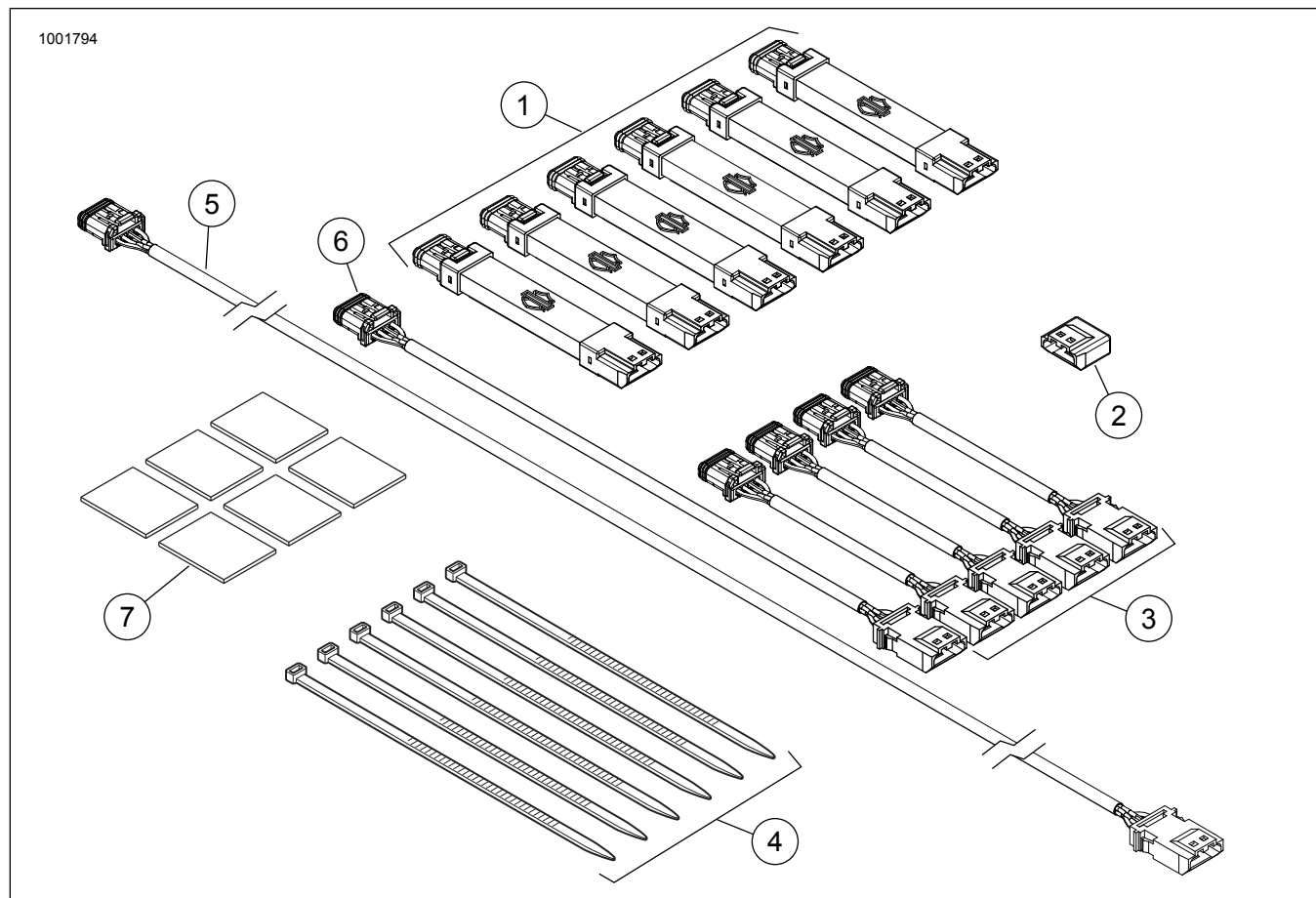


Figura 2. Peças de reposição, Kits de casulos luminosos Spectra Glo

## PEÇAS DE REPOSIÇÃO

Tabela 1. Tabela de peças de reposição

| Kit      | Item | Descrição (quantidade)                  | Número de peça             |
|----------|------|---|----------------------------|
| 68000213 | 1    | Casulo luminoso, LED, R/G/B, (6)        | 68000212 *                 |
|          | 2    | Tampas de Extremidade                   | 69201597                   |
|          | 3    | Chicote de fios de extensão, 3 pol. (4) | 69201525 *                 |
|          | 4    | Abraçadeira (6)                         | 10006                      |
|          | 5    | Chicote de fios de extensão, 24 pol.    | 69201530                   |
|          | 6    | Chicote de fios de extensão, 8 pol.     | 69201529                   |
|          | 7    | VHB, Fita adesiva dupla face            | Não se vende separadamente |

\* Peça vendida separadamente em quantidade unitária, não na quantidade que vem no kit.

## INFORMAÇÕES DE CÁLCULO DA CARGA DO SPECTRA GLO

O sistema Spectra Glo está limitado a 3000 mA. Use a tabela a seguir para determinar o consumo total de corrente da

configuração desejada. Calcule o consumo total de corrente multiplicando o número de kits (cada linha) pelo consumo de corrente fornecido. Some todos os totais. O valor deve ser inferior ou igual a 3000 mA. O exemplo a seguir descreve como calcular a carga total do sistema.

Tabela 2. Exemplo de calculadora dos kits Spectra Glo

| Nome do kit                               | Número de peça do kit | Número de kits | Corrente em mA | Total |
|---|-----------------------|----------------|----------------|-------|
| Estribos do motociclista                  | 50500492              | 1              | 500            | 500   |
| Estribos do passageiro                    | 50500495              | 1              | 350            | 350   |
| Respiro da carenagem                      | 68000194              |                | 275            |       |
| Luzes do alto-falante (Stage I)           | 68000232              |                | 125            |       |
| Luzes do alto-falante (Stage II, redondo) | 68000231              | 1              | 125            | 125   |
| Luzes do alto-falante (Stage II, alforje) | 68000233              |                | 125            |       |

**Tabela 2. Exemplo de calculadora dos kits Spectra Glo**

| Nome do kit                                     | Número de peça do kit | Número de kits | Corrente em mA     | Total |
|---|-----------------------|----------------|--------------------|-------|
| Casulos luminosos da base (6)                   | 68000213              | 2              | 450                | 900   |
| Casulos luminosos de expansão (4)               | 68000214              | 1              | 300                | 300   |
| * O total do sistema deve ser 3000 mA ou menos. |                       |                | Total do sistema = | 2175  |

**Tabela 3. Calculadora acessória do Spectra Glo RGB**

| Nome do kit                                     | Número de peça do kit | Número de kits | Corrente em mA     | Total |
|---|-----------------------|----------------|--------------------|-------|
| Estribos do motociclista                        | 50500492              |                | 500                |       |
| Estribos do passageiro                          | 50500495              |                | 350                |       |
| Respiro da carenagem                            | 68000194              |                | 275                |       |
| Luzes do alto-falante (Stage I)                 | 68000232              |                | 125                |       |
| Luzes do alto-falante (Stage II, redondo)       | 68000231              |                | 125                |       |
| Luzes do alto-falante (Stage II, alforje)       | 68000233              |                | 125                |       |
| Casulos luminosos da base (6)                   | 68000213              |                | 450                |       |
| Casulos luminosos de expansão (4)               | 68000214              |                | 300                |       |
| * O total do sistema deve ser 3000 mA ou menos. |                       |                | Total do sistema = |       |

**Tabela 4. Acessórios do Spectra Glo RGB**

| Acessórios                        | Número da peça |
|-----------------------------------|----------------|
| Remoto                            | 68000217       |
| Tampa JAE                         | 69201597       |
| Chicote de fios em Y (3 pinos)    | 69201594       |
| Chicote de fios jumper de 3 pol.  | 69201525       |
| Chicote de fios jumper de 8 pol.  | 69201529       |
| Chicote de fios jumper de 24 pol. | 69201530       |
| Jumper com ilhó de 24 pol.        | 69201595       |
| Chicote de fios jumper de 48 pol. | 69201625       |