



SPECTRA GLO LED R/G/B 燈座工具包

套件號碼

68000213

車型

有關車型適配資訊，請參閱P&A零售目錄或www.harley-davidson.com網站上的零件和配件章節（僅限英文）。

安裝要求

若尚未安裝，請另外購買LED控制器工具包（零件編號68000218）。

▲ 警告

此工具包的正確安裝攸關騎士與乘客的安全。如果該程序不在您的能力範圍內，或者您沒有正確的工具，請讓Harley-Davidson經銷商進行安裝。此工具包安裝不當，可能造成死亡或重傷。（00308b）

SpectraGlo燈座設計僅供顯示使用。有些地方法規禁止在車輛於公共街道上操作期間使用彩色或間接照明。安裝前請查看當地法規。

電氣超載

注意

添加過多的電氣配件可能會使車輛的充電系統過載。若同時運作的全部電氣配件所消耗的電流，超出車輛的充電系統能產生的電流，可能導致電池放電並造成車輛電氣系統的損壞。（00211d）

▲ 警告

安裝任何電氣配件時，務必不可超出對所要改裝電路起保護作用的保險絲或斷路器的最大安培額定值。超出最大安培值可導致電氣故障，可能造成死亡或重傷。（00310a）

工具包內含物件

請參閱圖2並請參閱表格1。

安裝

附註

在開始安裝之前，請用肥皂和水清潔燈座安裝的區域，並讓該區域徹底乾燥。為車輛上要強調的區域清除碎屑、髒汙和塵垢。

環境溫度至少應為10 °C (50.0 °F)，以便讓燈座和控制器箱適當黏附在車輛表面。

請勿將燈座安裝到比63.5 mm (2½ in) 排氣管或消聲器更近的地方，而且與引擎汽缸和車頭的間隙必須有38.1 mm (1½ in)。

安裝燈座時，請勿讓光源直接背對車身照向外部。安裝燈座的方式應從鍍鉻或塗漆的車輛表面反射燈光，讓人間接看見燈光。

請勿過度或90° 直角彎曲。這可能會損壞燈座。

SpectraGlo RGB 工具包可以透過各種方式連接在一起。一些範例包括菊花鏈、T型和Y型。線束或燈座的開放端應始終安裝端帽。

SpectraGlo燈座可安裝在各種位置。這可以安裝在平面或曲面上。這些座燈提供間接照明，可照亮機械特色、車輛表面漆或地面效果。有關詳細資訊，請參閱SpectraGlo負載計算資訊章節。

含主保險絲的重車

請參閱維修手冊。取下主保險絲。

不含主保險絲的重車

▲ 警告

先斷開電池的負極(-)纜線。若在負極(-)纜線連接時，正極(+)纜線接觸地線，可能會產生火花並引起電池爆炸，造成死亡或重傷。（00049a）

請參閱維修手冊。按照說明，首先斷開電池負極(-)纜線。

附註

對於2004年與之後的XL (Sportster®) 車型而言，電池負極線最容易在引擎曲柄軸箱上斷開。

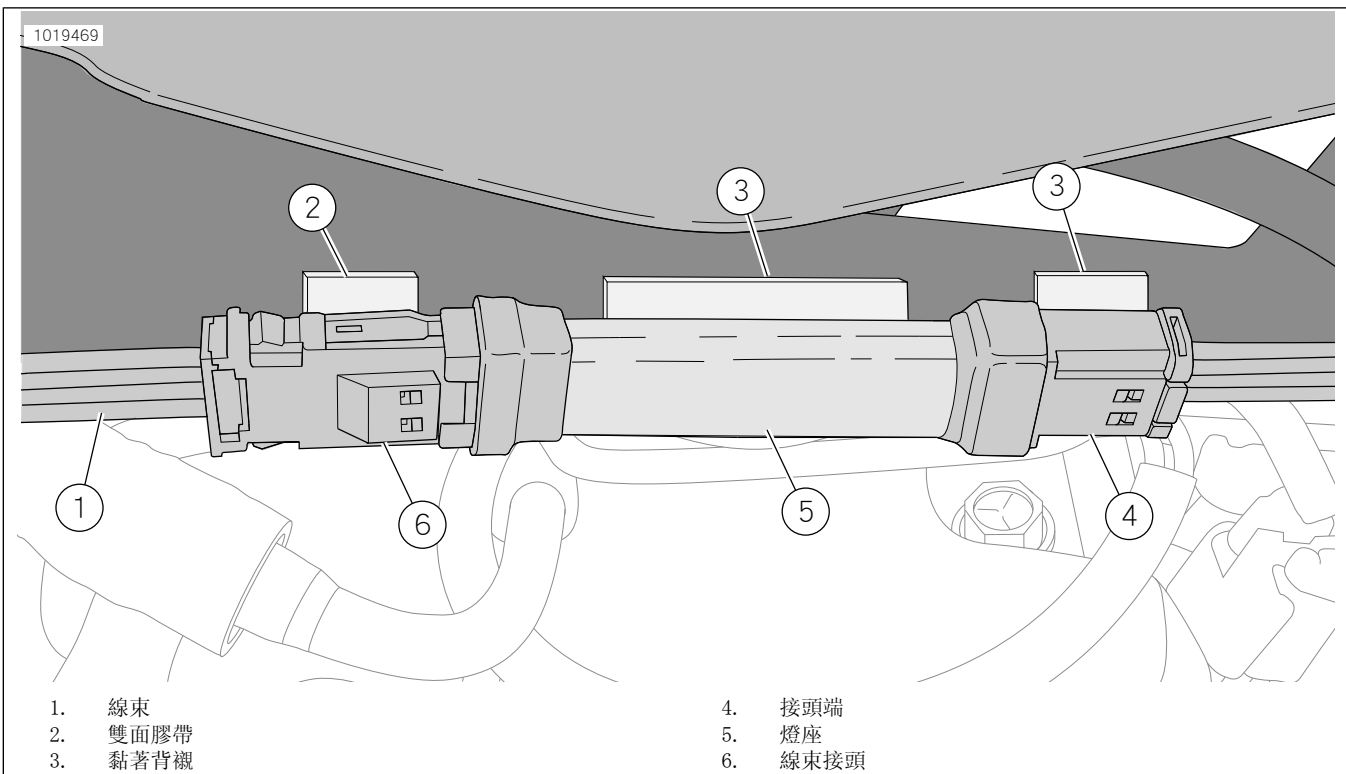
1. 如果未安裝控制器工具包（零件編號68000218），請立即按照該工具包中的說明安裝。
2. 圖2按所需設定組裝（乾裝）燈座（1）和線束（3、5和6）。
3. 如果需要，請在每個燈座的末端安裝一個端蓋。
4. 使用50-70%的異丙醇混合物，清潔需要安裝燈座的區域。

5. 附註

小心對齊燈座與車輛。黏著劑僅使用一次。拆下燈座會損壞黏著劑。

查看圖1安裝燈座。

- a. 將線束（1）連接到燈座（5）。在線束接頭（6）上安裝雙面膠帶（2）。
- b. 從燈座（5）和接頭端（4、6）的黏合背襯（2、3）拆下襯墊。
- c. 小心地將燈座放在車輛表面上。
- d. 用力按壓到位。
- e. 對就位的燈座穩定施力幾秒鐘。
- f. 對剩餘的燈座重複上述操作。



- | | |
|---------|---------|
| 1. 線束 | 4. 接頭端 |
| 2. 雙面膠帶 | 5. 燈座 |
| 3. 黏著背襯 | 6. 線束接頭 |

圖1。燈座、接頭和雙面膠帶

6. 從控制器和燈座捆綁線束。使用束線帶固定線束。

附註

安裝控制器盒和燈座後應等待至少24小時，才能讓安裝區域接受充分清洗、強力噴水或極端天氣。

粘合劑在室溫下72小時後將達到最大的粘合強度。

有關安裝多個RGB產品的資訊，請參閱I-sheet J06266: Spectra G1o控制器和遙控鑰匙。

維修零件

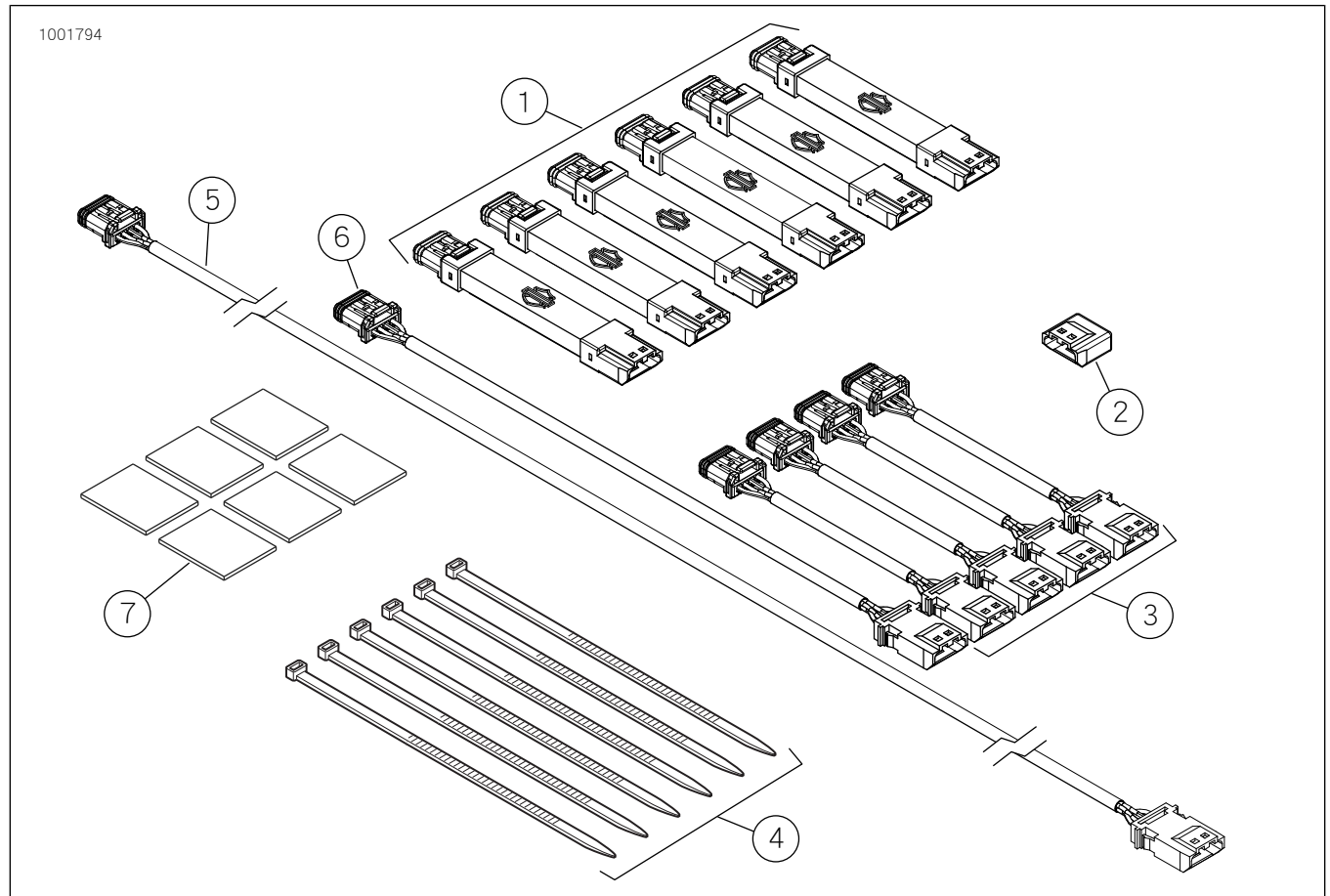


圖2。維修零件，SpectraGlo燈座工具包

維修零件

表格1。維修零件表單

套件	項目	產品描述(數量)	PartNo.
68000213	1	燈座, LED, R/G/B, (6)	68000212*
	2	端帽	69201597
	3	延長線束, 3 英寸(4)	69201525*
	4	線纜夾具(6)	10006
	5	延長線束, 24 英寸	69201530
	6	延長線束, 8 英寸	69201529
	7	VHB, 雙面膠帶	不單獨出售

*零件另售的數量為一個，而不是以工具包中的數量出售。

SPECTRA GLO 負載計算資訊

SpectraGlo系統限制為3000mA。使用下表確定所需設定的總電流消耗量。將工具包數量(每行)乘以提供的電流消耗量，來

計算總電流消耗量。加總所有總數。該值應小於或等於 3000 mA。下面的範例說明如何計算總系統負載。

表格2。SpectraGlo工具包的計算器範例

工具包名稱	工具包零件編號	工具包數量	電流 mA	總數
騎士腳踏板	50500492	1	500	500
乘客腳踏板	50500495	1	350	350
擋風板通風口	68000194		275	
揚聲器燈(Stage I)	68000232		125	
揚聲器燈(Stage II 圓形)	68000231	1	125	125
揚聲器燈(Stage II 邊箱)	68000233		125	
基座燈座(6)	68000213	2	450	900
擴展燈座(4)	68000214	1	300	300
			系統總數 =	2175

*系統總數必須為3000mA或更少。

表格3。SpectraGloRGB 配件計算器

工具包名稱	工具包零件編號	工具包數量	電流 mA	總數
騎士腳踏板	50500492		500	
乘客腳踏板	50500495		350	
擋風板通風口	68000194		275	
揚聲器燈(Stage I)	68000232		125	
揚聲器燈(Stage II 圓形)	68000231		125	
揚聲器燈(Stage II 邊箱)	68000233		125	
基座燈座(6)	68000213		450	
擴展燈座(4)	68000214		300	
*系統總數必須為3000mA或更少。			系統總數=	

表格4。SpectraGloRGB 配件

配件	Part No.
遠端	68000217
JAE 蓋	69201597
Y型線束(3向)	69201594
3英寸跳線線束	69201525
8英寸跳線線束	69201529
24英寸跳線線束	69201530
24英寸跳線, 含套環	69201595
48英寸跳線線束	69201625